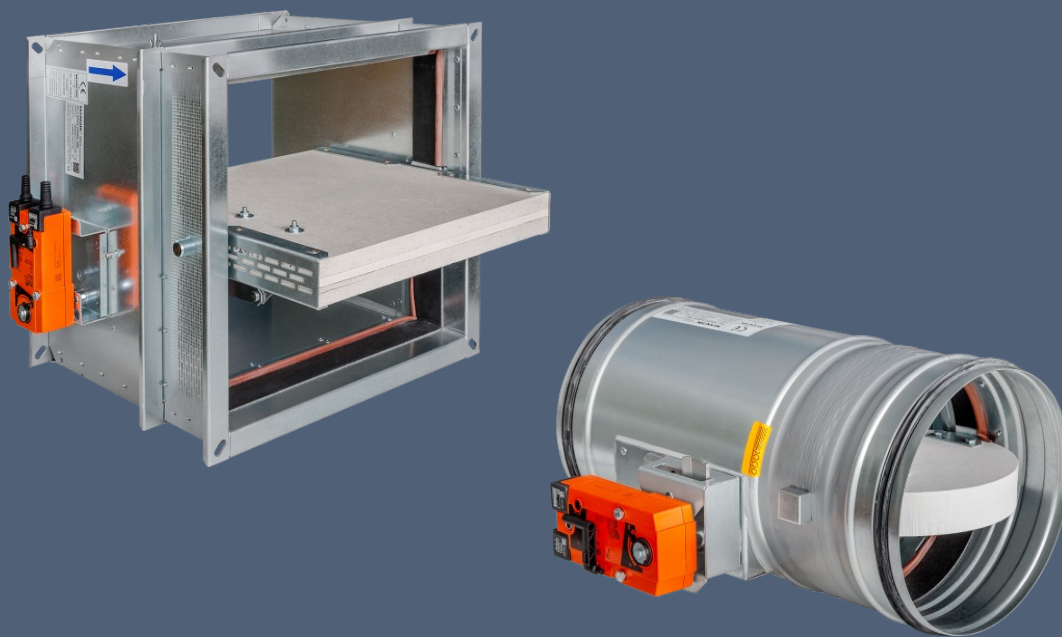


EN 12101-8

# MANDÍK<sup>®</sup>

## KLAPKA ODVODU KOUŘE A TEPLA - MULTI

### MSD



Tyto technické podmínky stanovují řadu vyráběných velikostí, hlavní rozměry, provedení a rozsah použití klapek odvodu kouře a tepla - multi MSD (dále jen klapek). Jsou závazné pro výrobu, projekci, objednávání, dodávání, skladování, montáž, provoz, údržbu a kontroly provozuschopnosti.

**I. OBSAH**

<b>II. VŠEOBECNE</b>	<b>3</b>
1. Popis.....	3
2. Provedení.....	4
3. Rozměry a hmotnosti.....	13
4. Umístění a zabudování.....	28
5. Přehled způsobů zabudování.....	30
<b>III. TECHNICKÉ ÚDAJE</b>	<b>47</b>
6. Tlakové ztráty.....	47
7. Součinitel místní tlakové ztráty.....	48
8. Hlukové údaje.....	49
<b>IV. MATERIÁL, POVRCHOVÁ ÚPRAVA</b>	<b>51</b>
9. Materiál.....	51
<b>V. KONTROLA, ZKOUŠENÍ</b>	<b>51</b>
10. Kontrola.....	51
11. Zkoušení.....	51
<b>VI. BALENÍ, DOPRAVA, PŘÍJEMKA, SKLADOVÁNÍ, ZÁRUKA</b>	<b>52</b>
12. Logistické údaje.....	52
13. Záruka.....	52
<b>VII. MONTÁŽ, OBSLUHA, ÚDRŽBA A KONTROLY PROVOZUSCHOPNOSTI</b>	<b>52</b>
14. Montáž.....	52
15. Uvedení do provozu a kontroly provozuschopnosti.....	53
16. Náhradní díly.....	53
<b>VIII. ÚDAJE O VÝROBKU</b>	<b>54</b>
17. Údajový štítek.....	54
<b>IX. ÚDAJE PRO OBJEDNÁVKU</b>	<b>55</b>
18. Objednávkový klíč.....	55

## II. VŠEOBECNĚ

### 1. Popis

Obr. 1 MSD - čtyřhranná



Obr. 2 MSD - kruhová



- 1.1.** Klapky odvodu kouře a tepla - multi jsou uzávěry v potrubních rozvodech odkuřovacích zařízení. V případě požáru systém OTK otevře klapky v zasaženém úseku a tím umožní odtahovým ventilátorům odvádět zplodiny hoření a teplo z ohrožených prostorů. Ovládání listu klapky je zajištěno servopohonem. Klapka je požárně odolná a je určena do systémů s automatickou aktivací. Klapky mohou být instalovány v konstrukci požárního úseku.

Základní typy klapek čtyřhranných:

- MSD Test cyklování proveden se zátěží (možná provedení .44, .54, .65)
- MSD-W Test cyklování proveden bez zátěže (možná provedení .44, .54, .4M0, .4M1, .5M0, .5M1)

Základní typy klapek kruhových:

- MSD Test cyklování proveden se zátěží (možná provedení .44, .54)
- MSD-W Test cyklování proveden bez zátěže (možná provedení .4M0, .4M1, .5M0, .5M1)

Klapky MSD mohou být přestaveny do opačné polohy při zapnutých odtahových ventilátorech. Klapky MSD-W se musí přestavovat do opačné polohy při vypnutých odtahových ventilátorech.

**1.2.** Charakteristika klapek

- CE certifikace dle EN 12101-8
- testováno dle EN 1366-10
- klasifikováno dle EN 13501-4
- požární odolnost dle Tab. 1.2.1. a Tab. 1.2.2.
- těsnost přes těleso min. třída ATC 3 (staré značení "C") dle EN 1751
- těsnost přes list: kruhové klapky - min. třída 2, průměr od 560 mm do 630 mm min. třída 3 dle EN 1751
- čtyřhranné klapky - min. třída 2, pro max. rozměr 1500 x 800 mm min. třída 3 dle EN 1751
- cyklování: MSD čtyřhranné klapky - C<sub>mod</sub> dle EN 12101-8
- MSD, MSD-W kruhové klapky - C<sub>10000</sub> dle EN 12101-8
- MSD-W čtyřhranné klapky - C<sub>10000</sub> dle EN 12101-8 (testováno bez zátěže dle EN 1366-10)
- ES Certifikát shody č. 1391-CPR-XXXX/XXXX pro MSD
- ES Certifikát shody č. 1391-CPR-XXXX/XXXX pro MSD-W
- Prohlášení o vlastnostech č. PM/MSD/01/XX/X, PM/MSD-W/01/XX/X
- Hygienické posouzení - Posudek č. 1.6/pos/19/19c

Tab. 1.2.1. Klasifikace klapek MSD čtyřhranných

Podpěrná konstrukce	Klasifikace
Strop z pórobetonu	EI 120 (h <sub>ow</sub> - i↔o) S1500C <sub>mod</sub> AAmulti
Stěna z pórobetonu	EI 120 (v <sub>ew</sub> - i↔o) S1500C <sub>mod</sub> AAmulti
Sádkartonová stěna	EI 120 (v <sub>ew</sub> - i↔o) S1500C <sub>mod</sub> AAmulti

Tab. 1.2.2. Klasifikace klapek MSD kruhových a MSD-W kruhových i čtyřhranných

Podpěrná konstrukce	Klasifikace
Strop z pórobetonu	EI 120 (h <sub>ow</sub> - i↔o) S1500C <sub>10000</sub> AAmulti
Stěna z pórobetonu	EI 120 (v <sub>ew</sub> - i↔o) S1500C <sub>10000</sub> AAmulti
Sádkartonová stěna	EI 120 (v <sub>ew</sub> - i↔o) S1500C <sub>10000</sub> AAmulti

### 1.3. Provozní podmínky

Bezchybná funkce klapek je zajištěna za těchto podmínek:

- a) maximální rychlost proudění vzduchu 15 m/s
- b) maximální podtlak do 1500 Pa nebo přetlak do 500 Pa

Klapky mohou být instalovány v libovolné poloze (osa listu vodorovná nebo svislá).

Klapky jsou určeny pro prostředí chráněné proti povětrnostním vlivům s klasifikací klimatických podmínek třídy 3K5, bez kondenzace, námrazy, tvorby ledu, bez vody i z jiných zdrojů než z deště a s teplotním omezením -20°C až +50°C dle EN 60 721-3-3 zm.A2.

## 2. Provedení

### 2.1. Provedení se servopohonem

#### Provedení .44 a .54

Pro klapky jsou použity servopohony Belimo, řady BEN, BEE, BE pro 230V AC resp. 24 V AC/DC, pro klapky velkých rozměrů jsou použity servopohony Schischek InMax 50.75-S (univerzální napájení 24V nebo 230V).

Servopohon po připojení na napájecí napětí přestaví list klapky do polohy „OTEVŘENO“ popř. „ZAVŘENO“ (dle odpovídajícího připojení viz. schéma zapojení). Jestliže dojde k přerušení napájení, servopohon se zastaví v aktuální poloze. Signalizace poloh listu klapky „OTEVŘENO“ a „ZAVŘENO“ je zajištěna dvěma zabudovanými pevně nastavenými bezpotenciálními koncovými spínači.

Servopohon pro ovládání listu klapky může být upevněn v izolovaném krytu, je přístupný po sejmutí víka krytu. Elektrické připojení servopohonu se provede nehořlavým kabelem (popř. kabelem umístěným v navazujícím kabelovém kanále), který prostupuje otvorem zhotoveným ve stěně izolovaného krytu při instalaci klapky popř. při připojení napájecího kabelu servopohonu. Prostup pro kabely musí splňovat minimální požární odolností 30 minut.

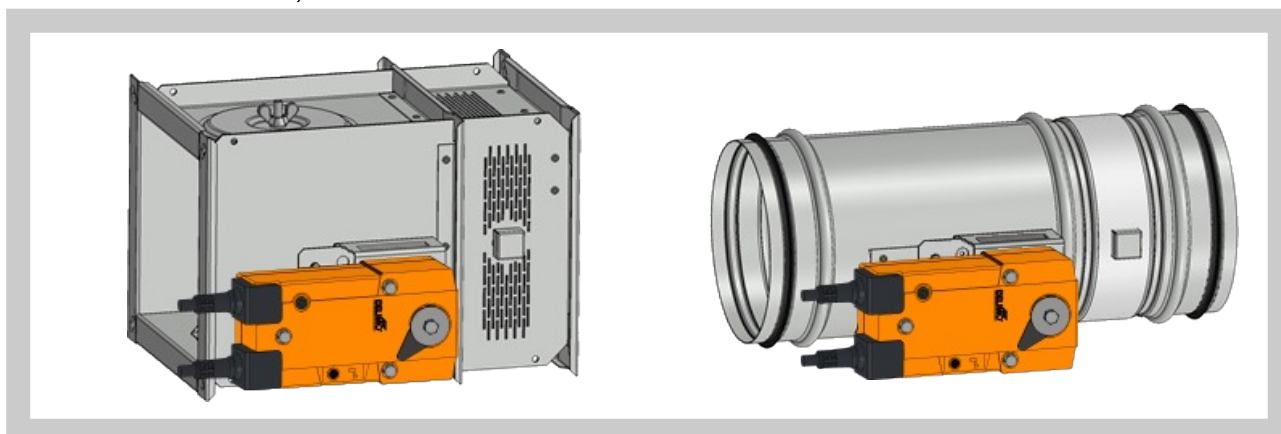
#### Provedení .65 - pouze u čtyřhranných klapek MSD

Modulační servopohony Belimo, řady BEN(BEE)-SR pro 24V AC/DC jsou speciálně navrženy k dálkovému ovládání požárních klapek. Poloha listu klapky je nastavitelná pomocí řídicího napětí 0(2)...10V DC.

Signalizace poloh listu klapky „OTEVŘENO“ a „ZAVŘENO“ je zajištěna dvěma zabudovanými pevně nastavenými bezpotenciálními koncovými spínači.

Servopohon pro ovládání listu klapky je upevněn v izolovaném krytu, je přístupný po sejmutí víka krytu. Elektrické připojení servopohonu se provede nehořlavými kabely (popř. kabely umístěnými v navazujícím kabelovém kanále), které prostupují otvorem zhotoveným ve stěně izolovaného krytu při instalaci klapky popř. při připojení napájecích kabelů servopohonu. Prostup pro kabely musí splňovat minimální požární odolností 30 minut.

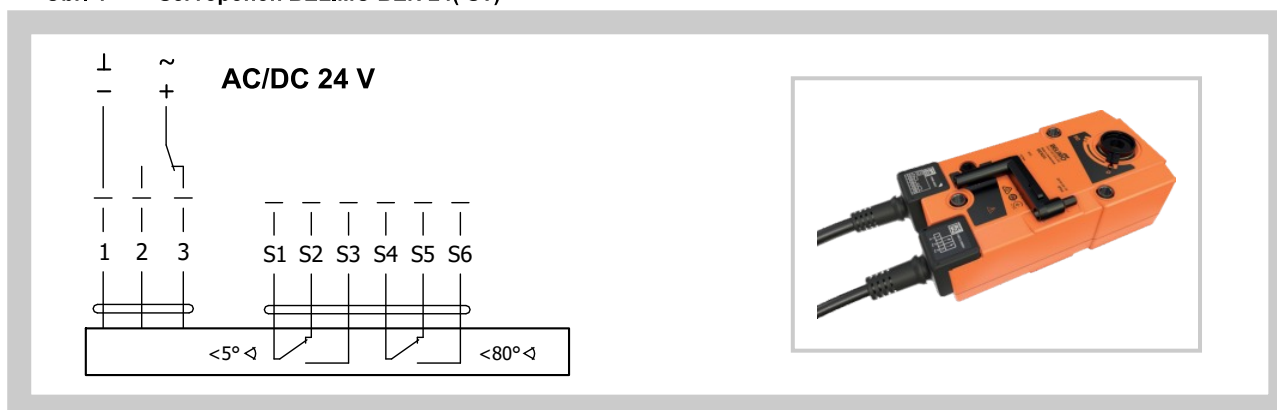
Obr. 3 Provedení .44, .54 a .65



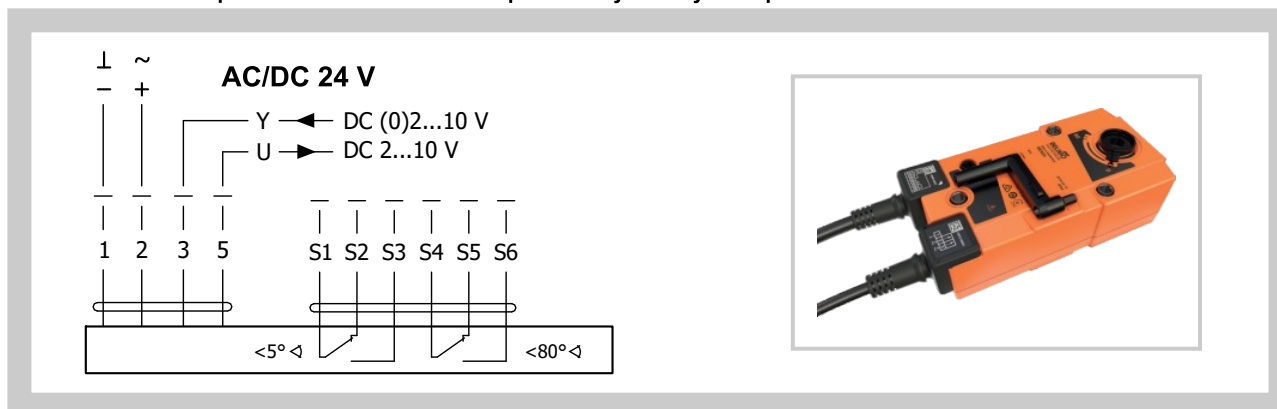
Tab. 2.1.1. Servopohon BELIMO BEN 24(-ST), BEN 24-SR, BEN 230

Servopohon BELIMO - 15 Nm	BEN 24(-ST)	BEN 24-SR pouze u čtyřhranných MSD	BEN 230
Napájecí napětí	AC/DC 24 V 50/60Hz	AC/DC 24 V 50/60Hz	AC 230 V 50/60Hz
Příkon - při otevírání klapky - v koncové poloze	3 W 0,1 W	3 W 0,3 W	4 W 0,4 W
Dimenzování	6 VA (Imax 8,2 A @ 5 ms)	6,5 VA (Imax 8.2 A @ 5 ms)	7 VA (Imax 4 A @ 5 ms)
Ochranná třída	III	III	II
Krytí	IP 54		
Doba přestavení pro 95°	< 30 s		
Teplota okolí Skladovací teplota	-30°C ... +55°C -40°C ... +80°C		
Připojení - pohon - pomocný spínač	kabel 1 m, 3 x 0,75 mm <sup>2</sup> kabel 1 m, 6 x 0,75 mm <sup>2</sup> (BEN 24-ST) s konektorovými zástrčkami	kabel 1 m, 4 x 0,75 mm <sup>2</sup> kabel 1 m, 6 x 0,75 mm <sup>2</sup>	kabel 1 m, 3 x 0,75 mm <sup>2</sup> kabel 1 m, 6 x 0,75 mm <sup>2</sup>

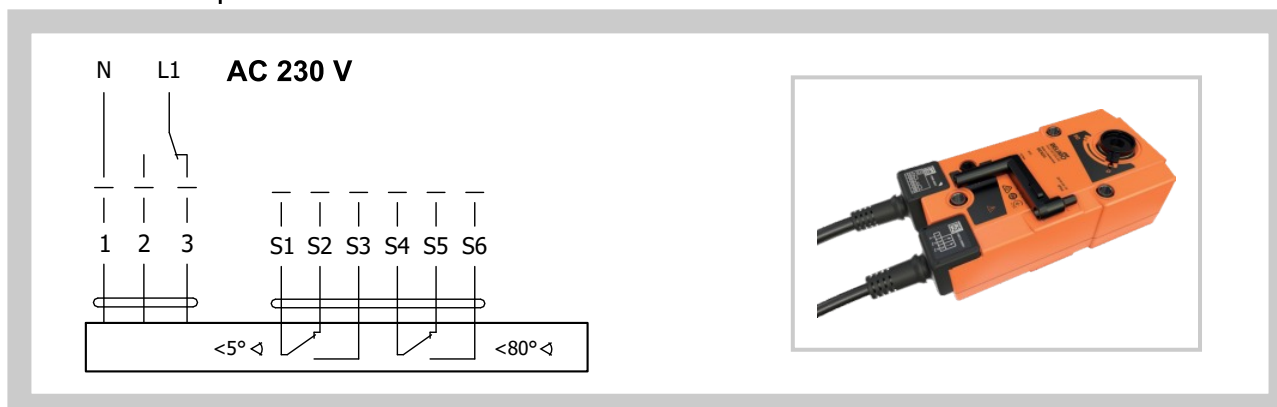
Obr. 4 Servopohon BELIMO BEN 24(-ST)



Obr. 5 Servopohon BELIMO BEN 24-SR - pouze u čtyřhranných klapek MSD



Obr. 6 Servopohon BELIMO BEN 230



**Tab. 2.1.2. Servopohon BELIMO BEE 24(-ST), BEE 24-SR, BEE 230**

Servopohon BELIMO - 25 Nm	BEE 24(-ST)	BEE 24-SR pouze u čtyřhranných MSD	BEE 230
Napájecí napětí	AC/DC 24 V 50/60Hz	AC/DC 24 V 50/60Hz	AC 230 V 50/60Hz
Příkon - při otevírání klapky - v koncové poloze	2,5 W 0,1 W	3 W 0,3 W	3,5 W 0,4 W
Dimenzování	5 VA (Imax 8,2 A @ 5 ms)	5,5 VA (Imax 8.2 A @ 5 ms)	6 VA (Imax 4 A @ 5 ms)
Ochranná třída	III	III	II
Krytí	IP 54		
Doba přestavení pro 95°	< 60 s		
Teplota okolí Skladovací teplota	-30°C ... +55°C -40°C ... +80°C		
Připojení - pohon - pomocný spínač	kabel 1 m, 3 x 0,75 mm <sup>2</sup> kabel 1 m, 6 x 0,75 mm <sup>2</sup> (BEE 24-ST) s konektorovými zástrčkami	kabel 1 m, 4 x 0,75 mm <sup>2</sup> kabel 1 m, 6 x 0,75 mm <sup>2</sup>	kabel 1 m, 3 x 0,75 mm <sup>2</sup> kabel 1 m, 6 x 0,75 mm <sup>2</sup>

**Obr. 7 Servopohon BELIMO BEE 24(-ST)**

**AC/DC 24 V**

**Obr. 8 Servopohon BELIMO BEE 24-SR - pouze u čtyřhranných klapek MSD**

**AC/DC 24 V**

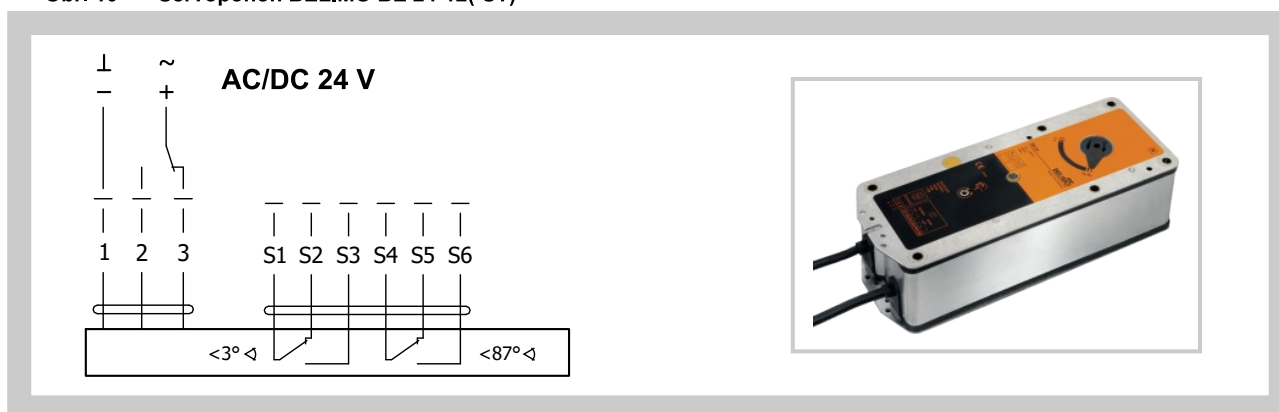
**Obr. 9 Servopohon BELIMO BEE 230**

**AC 230 V**

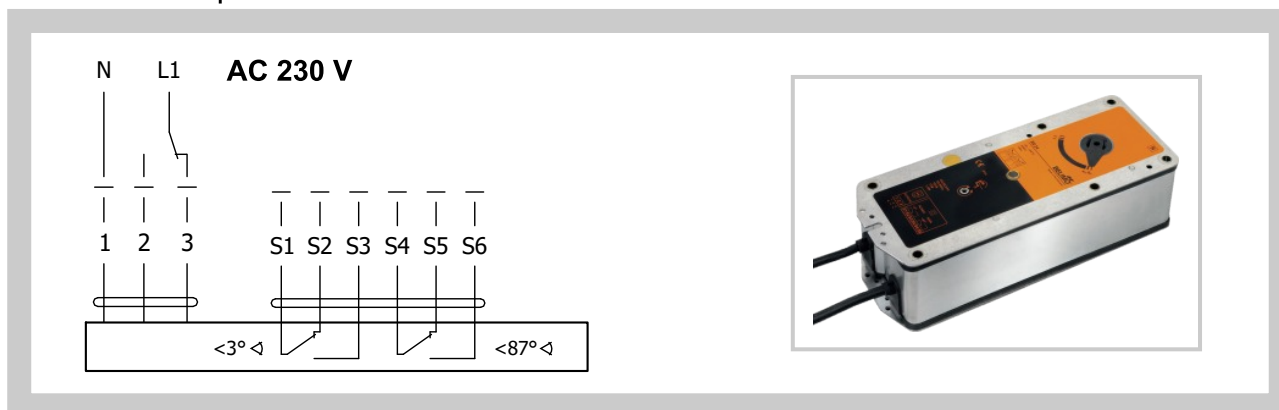
Tab. 2.1.3. Servopohon BELIMO BE 24-12(-ST), BE 230-12

Servopohon BELIMO - 40 Nm	BE 24-12(-ST)	BE 230-12
Napájecí napětí	AC/DC 24 V 50/60Hz	AC 230 V 50/60Hz
Příkon - při otevírání klapky - v koncové poloze	12 W 0,5 W	8 W 0,5 W
Dimenzování	18 VA (Imax 8,2 A @ 5 ms)	15 VA (Imax 7,9 A @ 5 ms)
Ochranná třída	III	II
Krytí	IP 54	
Doba přestavení pro 95°	< 60 s	
Teplota okolí	-30°C ... +50°C	
Skladovací teplota	-40°C ... +80°C	
Připojení - pohon - pomocný spínač	kabel 1 m, 3 x 0,75 mm <sup>2</sup> kabel 1 m, 6 x 0,75 mm <sup>2</sup> (BE 24-ST) s konektorovými zástrčkami	

Obr. 10 Servopohon BELIMO BE 24-12(-ST)



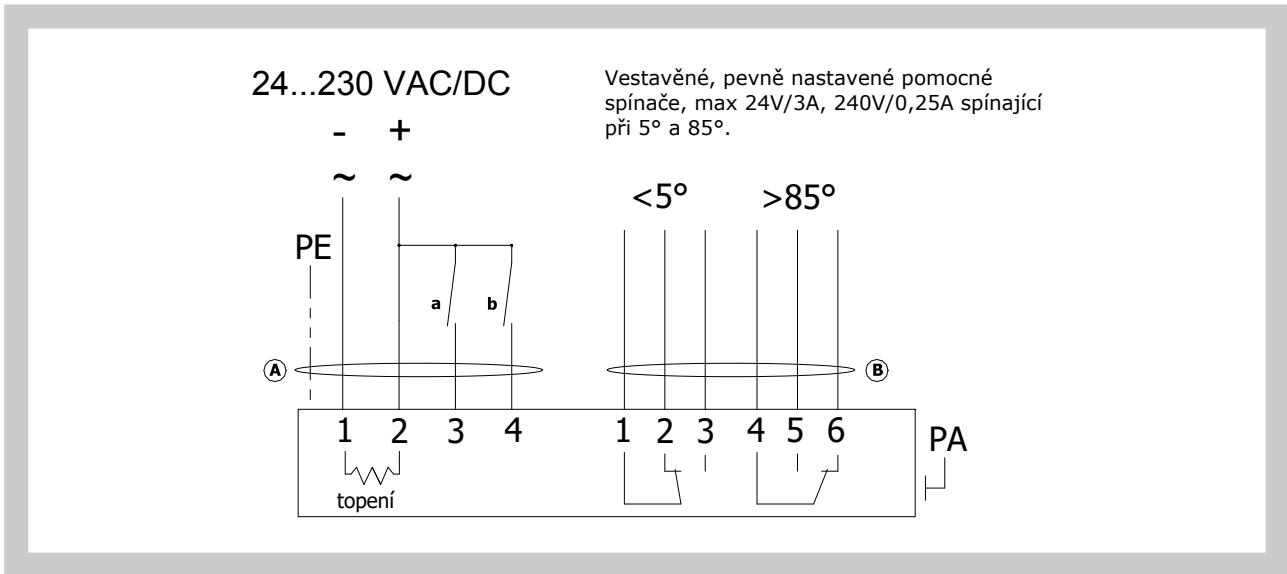
Obr. 11 Servopohon BELIMO BE 230-12



Tab. 2.1.4. Servopohon SCHISCHEK InMax 50.75-S

Servopohon SCHISCHEK	InMax 50.75-S
Napájecí napětí	24-240 VAC/DC 50/60Hz
Příkon - při otevírání klapky - topení	10 W 16 W (zapíná při -20°C)
Ochranná třída	I
Krytí	IP 66
Doba přestavení pro 95°	< 60 s
Teplota okolí Skladovací teplota	-40°C ... +50°C -40°C ... +70°C
Připojení	kabel 1 m, průřez drátů 0,5 mm <sup>2</sup>

Obr. 12 Servopohon SCHISCHEK InMax 50.75-S





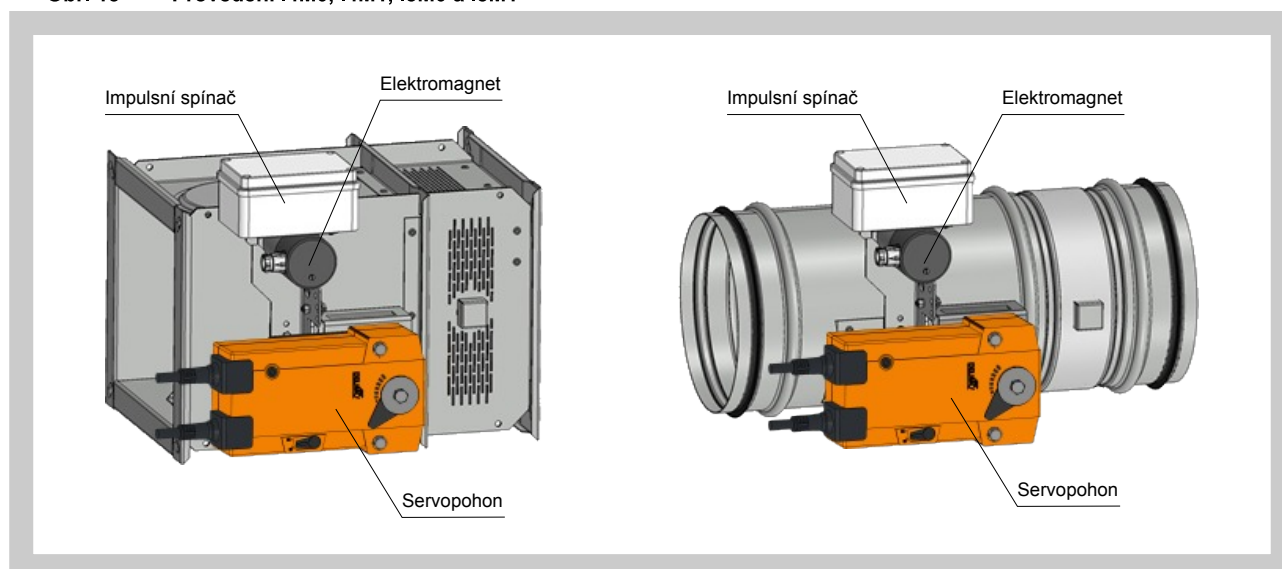
## 2.2. Provedení se servopohonem s havarijní funkcí a elektromagnetem

### Provedení .4M0, .4M1, .5M0 a .5M1

Klapka je vždy vybavena servopohonem BFN 230, BFN 24, DAF2.20S nebo DAF1.20S (dále jen servopohon) a je doplněna spouštěním prostřednictvím elektromagnetu. Po připojení napájecího napětí AC/DC 24V nebo 230V, servopohon přestaví list klapky do polohy "ZAVŘENO" a zároveň předepne zpětnou pružinu. Je-li servopohon pod napětím list klapky je v poloze "ZAVŘENO" a zpětná pružina je předepnuta. Doba potřebná pro úplné uzavření listu klapky z polohy "OTEVŘENO" do polohy "ZAVŘENO" je maximálně 60 sekund. Tato pozice je zajištěna pákou spouštění. Poté je nutné servopohon odpojit od napětí. List klapky je v poloze "ZAVŘENO". Poté se aktivuje elektromagnet, který uvolní páku spouštění a pomocí zpětné pružiny servopohonu přestaví list klapky do polohy "OTEVŘENO". Doba potřebná pro přestavení listu klapky z polohy "OTEVŘENO" do polohy "ZAVŘENO" je maximálně 16 sekund. V případě, že napájení je znovu obnoveno (list klapky může být v jakékoliv poloze), servopohon začne přestavovat list klapky do polohy "ZAVŘENO".

Pro napětí elektromagnetu AC 230 V je klapka vybavena elektromagnetem EM230. Pro napětí AC/DC 24 V je klapka vybavena elektromagnetem EM230 s předřazeným impulsním spínačem SIEM24, který uvede do činnosti elektromagnet až po nabití kondenzátoru umístěného v SIEM24, tj. po cca 10s. Doba nabíjení je závislá na napájecím proudu. Pro spolehlivou funkci je nutné na elektromagnet resp. impulsní spínač připojit odpovídající napětí na dobu 2 s (230 V) nebo 20 až 30 s (24 V).

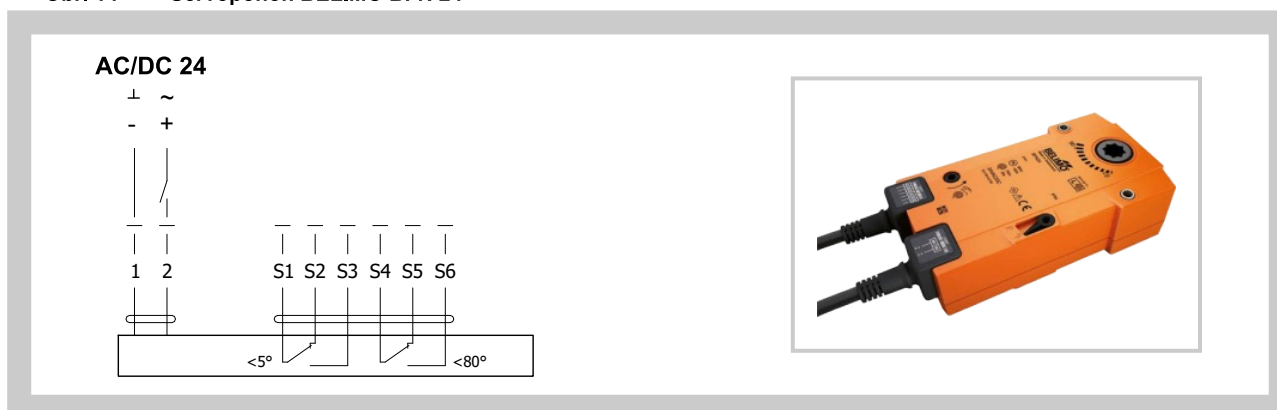
Obr. 13 Provedení .4M0, .4M1, .5M0 a .5M1



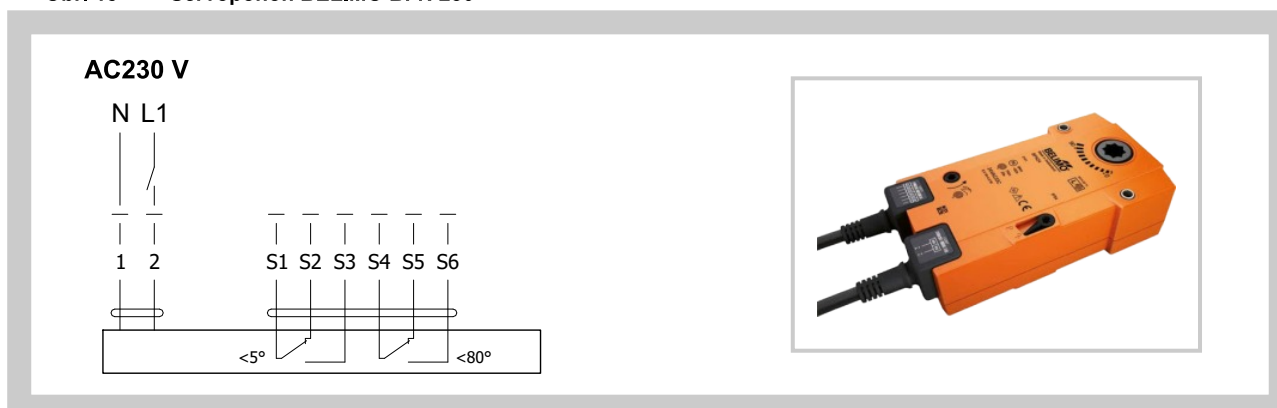
Tab. 2.2.1. Servopohon BELIMO BFN 24, BFN 230

Servopohon BELIMO	BFN 24	BFN 230
Napájecí napětí	AC 24V 50/60Hz DC 24 V	AC 230 V 50/60Hz
Příkon - při otevírání klapky - v klidové poloze	5 W 2,5 W	5W 3W
Dimenzování	7 VA (I <sub>max</sub> 5,8 A @ 5 ms)	7 VA (I <sub>max</sub> 150 mA @ 10 ms)
Ochranná třída	III	II
Krytí	IP 54	
Doba přestavení - pohon - zpětný chod	< 120 s ~ 16 s	
Teplota okolí Bezpečná teplota Skladovací teplota	-30°C ... +50°C -30°C ... +70°C (funkčnost zaručena po dobu 24h) -40°C ... +50°C	
Připojení - pohon - pomocný spínač	kabel 1 m, 2 x 0,75 mm <sup>2</sup> kabel 1 m, 6 x 0,75 mm <sup>2</sup>	

Obr. 14 Servopohon BELIMO BFN 24



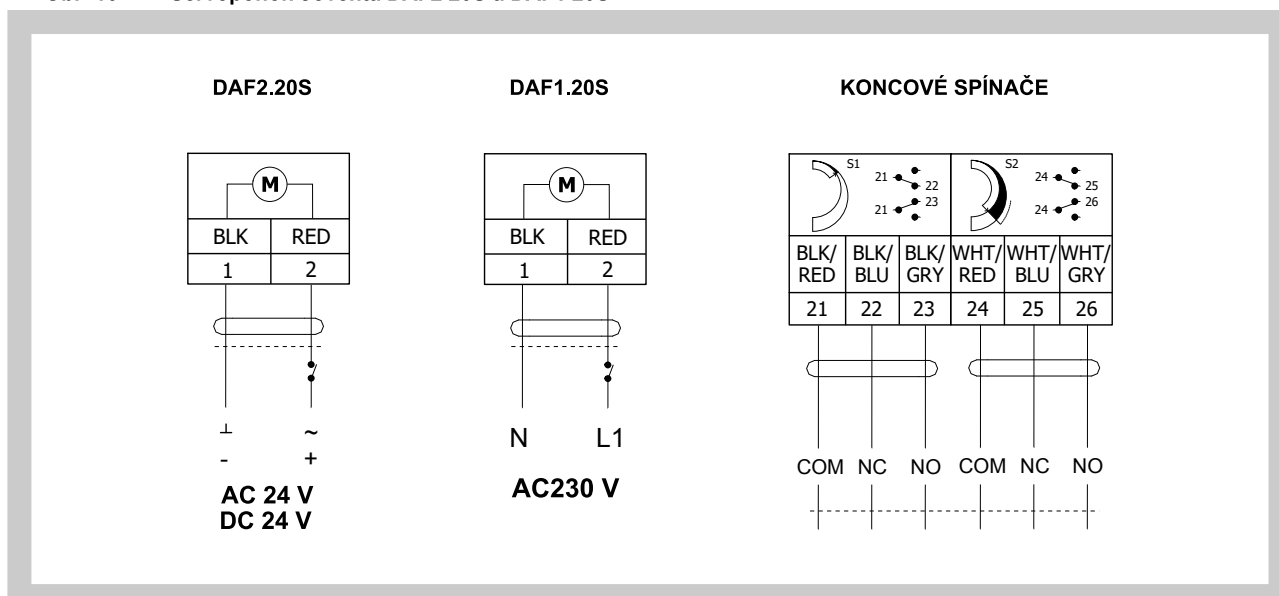
Obr. 15 Servopohon BELIMO BFN 230



Tab. 2.2.2. Servopohon Joventa DAF2.20S a DAF1.20S

Servopohon Joventa	DAF2.20S	DAF1.20S
Napájecí napětí	AC 24V 50/60Hz DC 24 V	AC 230 V 50/60Hz
Příkon - při otevírání klapky - v klidové poloze	26 VA (AC); 15,6 W (DC) 9,3 VA (AC); 2,6 W (DC)	0,15 A 0,09 A
Dimenzování	14 VA	14 VA
Ochranná třída	II	II
Krytí	IP 54	
Doba přestavení - pohon - zpětný chod	24...57 s 11...15 s	
Teplota okolí Skladovací teplota	-40°C ... +55°C -65°C ... +85°C	
Připojení - pohon - pomocné spínače	kabel 1,2 m bezhalogenový; 2-drátový kabel 1,2 m bezhalogenový; 6-drátový	

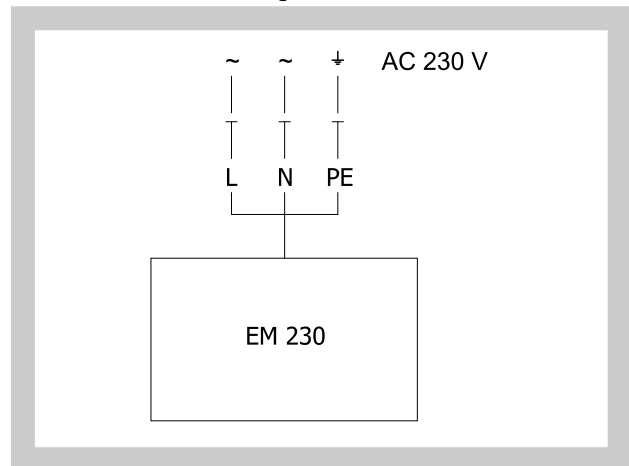
Obr. 16 Servopohon Joventa DAF2.20S a DAF1.20S



Tab. 2.2.3. Elektromagnet EM230

Elektromagnet EM230	
Jmenovité napětí	AC 230 V / 50 Hz
Zátahový proud	1,2 A
Krytí	IP 40
Teplota okolí provozní	-10°C ... +40°C
Připojení	kabel 1m, 3x0,75mm <sup>2</sup>

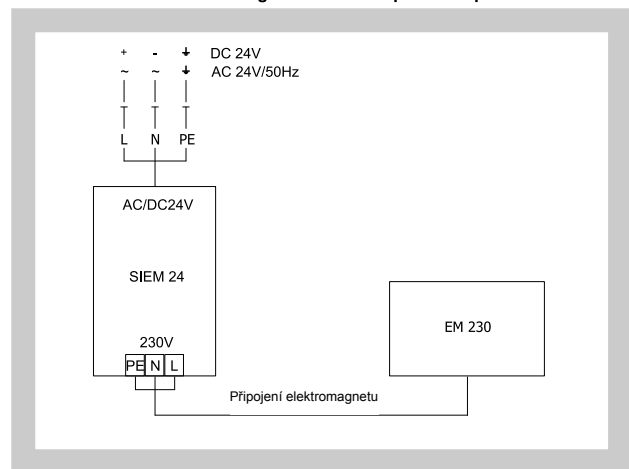
Obr. 17 Elektromagnet EM230



Tab. 2.2.4. Elektromagnet EM230 s impulsním spínačem SIEM24

Elektromagnet EM230 s impulsním spínačem SIEM24	
Jmenovité napětí	AC 24 V / 50 Hz DC 24 V
Zátahový proud	1 A
Krytí	IP 40
Teplota okolí provozní	-10°C ... +40°C
Četnost sepnutí	max. 1x za minutu
Připojení	kabel 1m, 3x0,75mm <sup>2</sup>

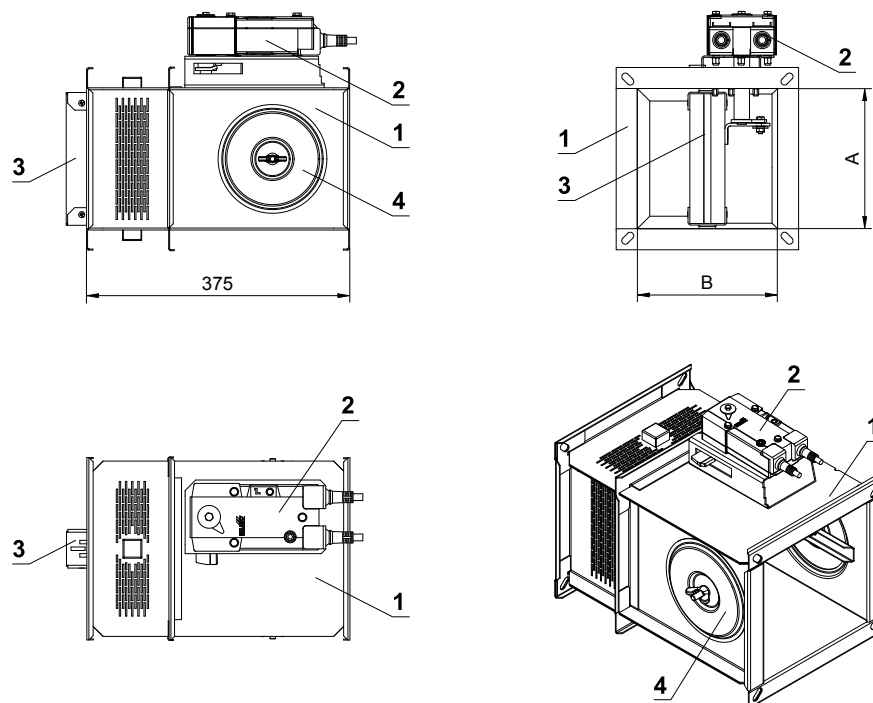
Obr. 18 Elektromagnet EM230 s impulsním spínačem SIEM24



### 3. Rozměry a hmotnosti

#### 3.1. Rozměry

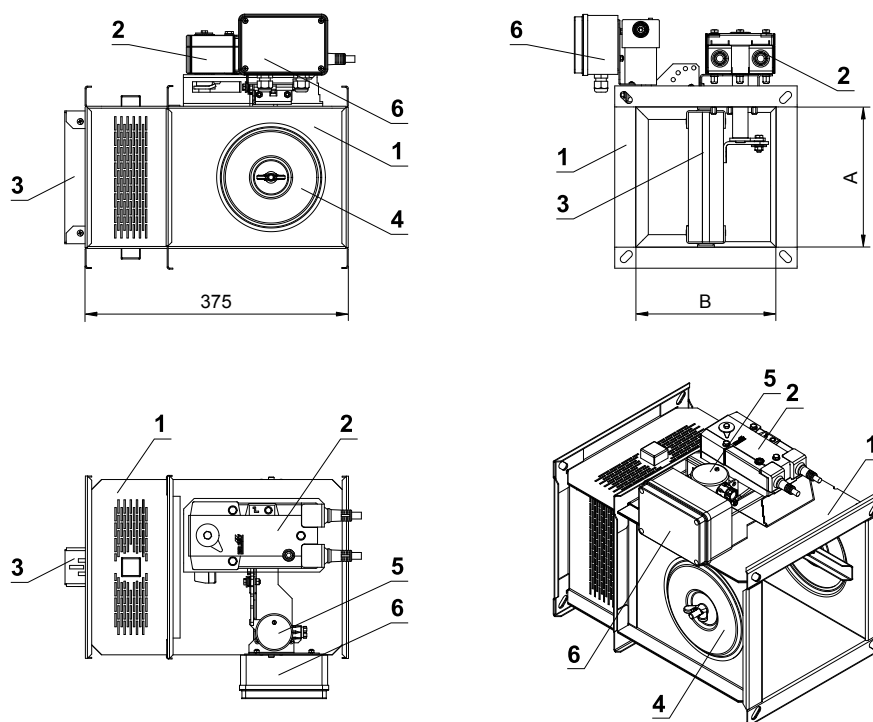
Obr. 19 Čtyřhranná MSD (MSD-W) - provedení se servopohonem



Pozice:

- 1 MSD
- 2 Servopohon
- 3 List klapky
- 4 Kryt revizního otvoru

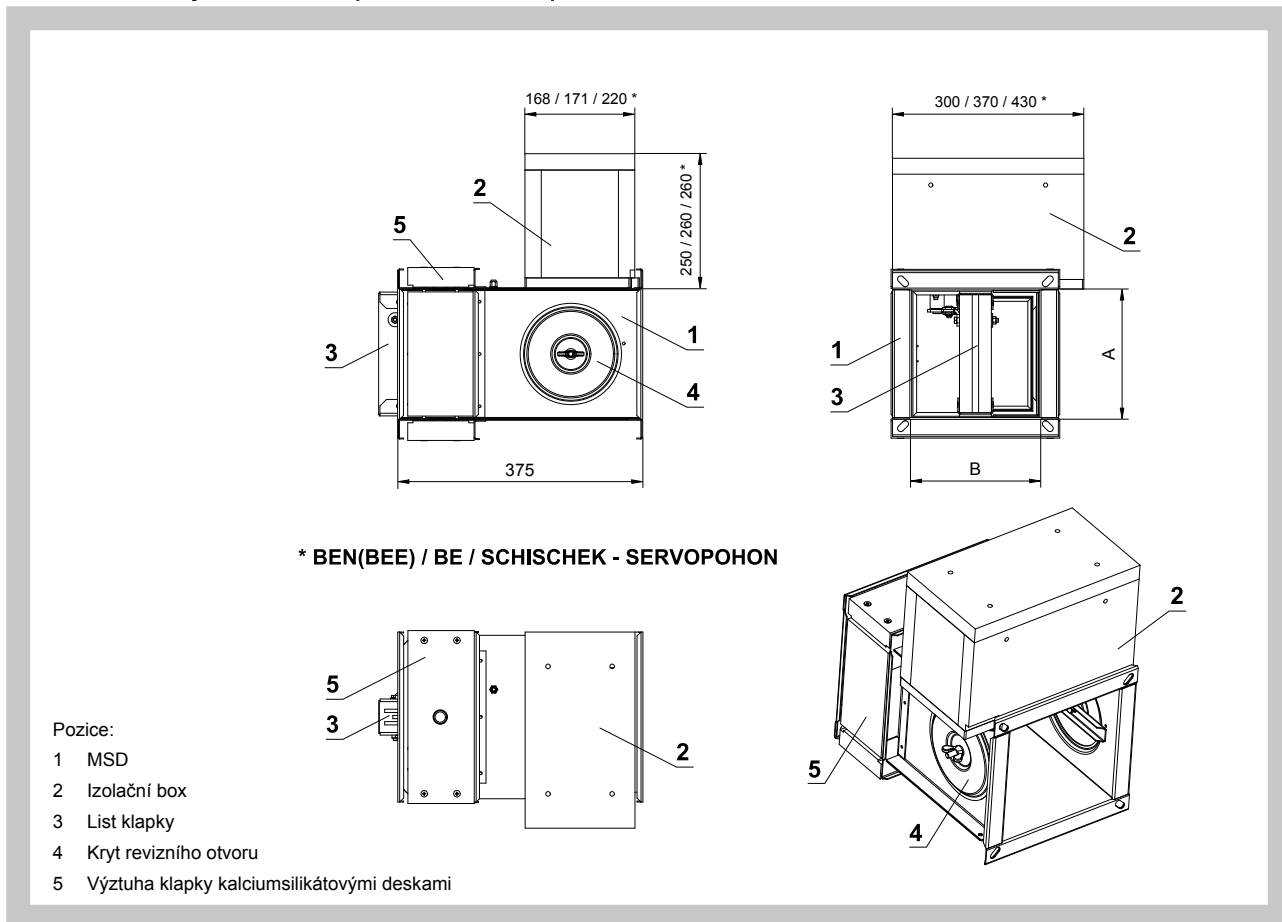
Obr. 20 Čtyřhranná MSD-W - provedení se servopohonem s havarijní funkcí a elektromagnetem



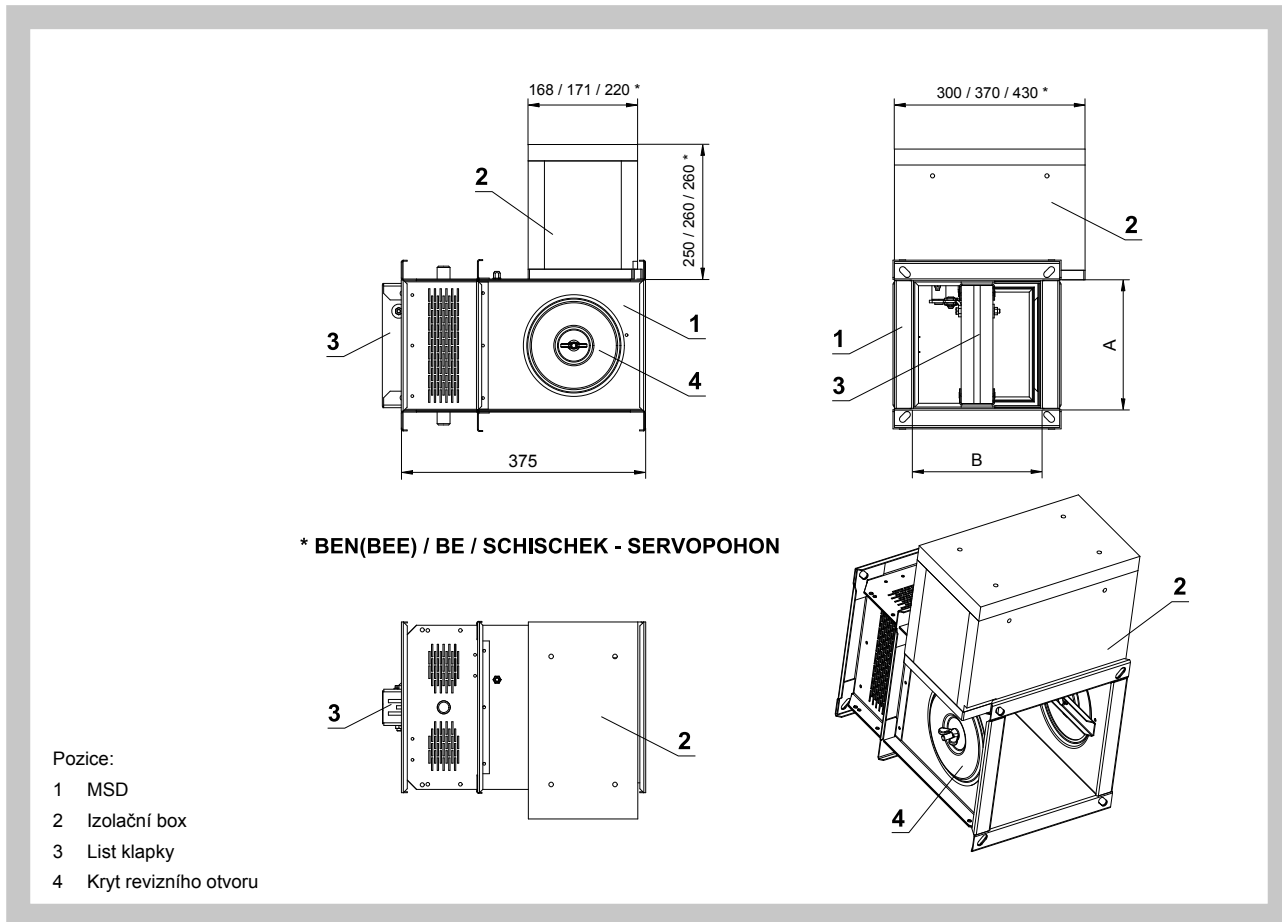
Pozice:

- 1 MSD
- 2 Servopohon
- 3 List klapky
- 4 Kryt revizního otvoru
- 5 Elektromagnet
- 6 Impulsní spínač SIEM24

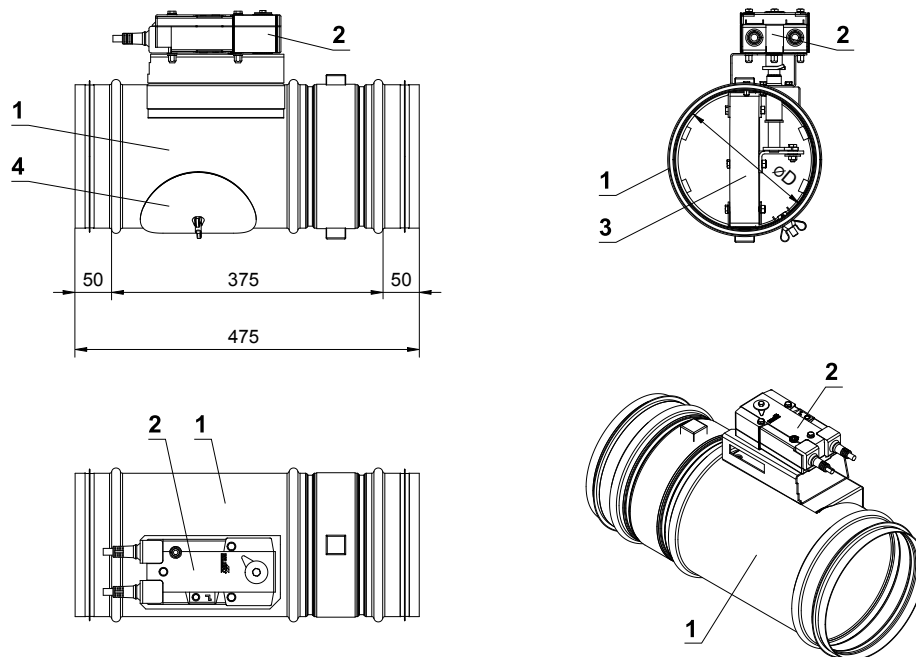
Obr. 21 Čtyřhranná MSD - provedení se servopohonem a boxem



Obr. 22 Čtyřhranná MSD - provedení se servopohonem a boxem



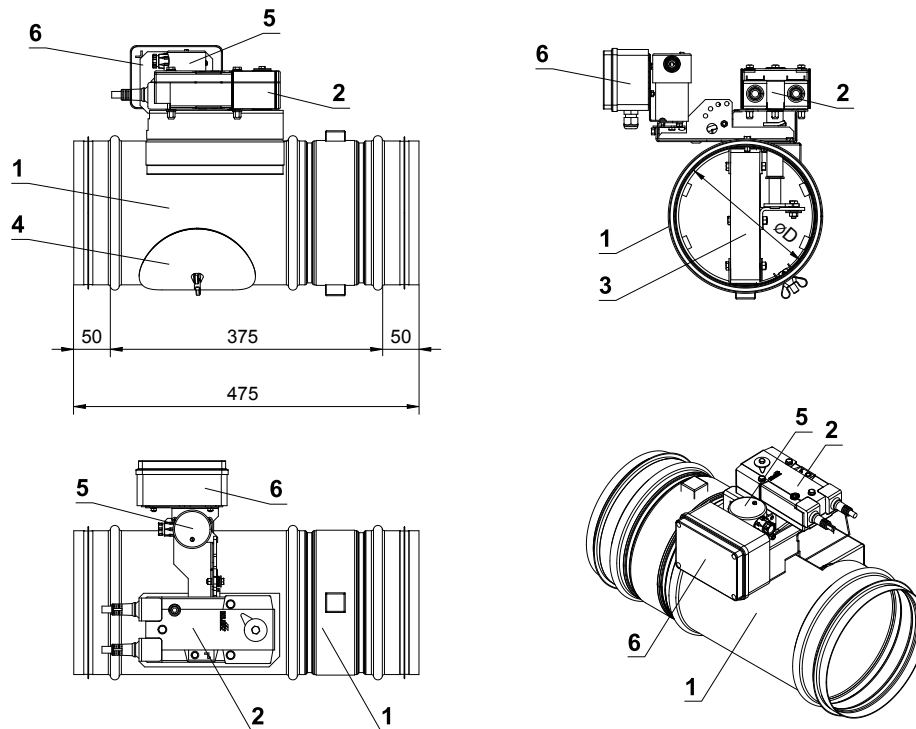
Obr. 23 Kruhová MSD (MSD-W) - provedení se servopohonem



Pozice:

- 1 MSD
- 2 Servopohon
- 3 List klapky
- 4 Kryt revizního otvoru

Obr. 24 Kruhová MSD-W - provedení se servopohonem s havarijní funkcí a elektromagnetem



Pozice:

- 1 MSD
- 2 Servopohon
- 3 List klapky
- 4 Kryt revizního otvoru
- 5 Elektromagnet
- 6 Impulsní spínač SIEM24

3.2. Hmotnosti a efektivní plochy - čtyřhranné klapky

Tab. 3.2.1. Hmotnosti a efektivní plochy - čtyřhranné klapky

A x B [mm]	Přesahy		Efektivní plocha S <sub>ef</sub> [m <sup>2</sup> ]	MSD-W		MSD-W s elektromagnetem		MSD	
	a [mm]	c [mm]		hmotnost [kg]	servopohon	hmotnost [kg]	servopohon	hmotnost [kg]	servopohon
160 x 180	-	19	0,0162	11,2	BELIMO BEN	11,7	BELIMO BFN	12,2	BELIMO BEN
x 200	-	29	0,0191	11,6	BELIMO BEN	12,1	BELIMO BFN	12,6	BELIMO BEN
x 225	-	41,5	0,0228	12,1	BELIMO BEN	12,6	BELIMO BFN	13,1	BELIMO BEN
x 250	-	54	0,0264	12,6	BELIMO BEN	13,1	BELIMO BFN	13,6	BELIMO BEN
x 280	-	69	0,0307	13,3	BELIMO BEN	13,8	BELIMO BFN	14,3	BELIMO BEN
x 300	-	79	0,0336	13,7	BELIMO BEN	14,2	BELIMO BFN	14,7	BELIMO BEN
x 315	-	86,5	0,0358	14	BELIMO BEN	14,5	BELIMO BFN	15	BELIMO BEN
x 355	-	106,5	0,0416	14,8	BELIMO BEN	15,3	BELIMO BFN	15,8	BELIMO BEN
x 400	-	129	0,0481	15,8	BELIMO BEN	16,3	BELIMO BFN	16,8	BELIMO BEN
x 450	-	154	0,0554	16,8	BELIMO BEN	17,3	BELIMO BFN	17,8	BELIMO BEN
x 500	-	179	0,0626	17,8	BELIMO BEN	18,3	BELIMO BFN	18,8	BELIMO BEN
x 550	-	204	0,0699	18,9	BELIMO BEN	19,4	BELIMO BFN	19,9	BELIMO BEN
x 560	-	209	0,0713	19,1	BELIMO BEN	19,6	BELIMO BFN	20,1	BELIMO BEN
x 600	-	229	0,0771	19,9	BELIMO BEN	20,4	BELIMO BFN	20,9	BELIMO BEN
x 630	-	244	0,0815	20,5	BELIMO BEN	21	BELIMO BFN	21,5	BELIMO BEN
x 650	9	254	0,0844	20,9	BELIMO BEN	21,4	BELIMO BFN	21,9	BELIMO BEN
x 700	34	279	0,0916	22	BELIMO BEN	24,3	JOVENTA DAFx.20S	23	BELIMO BEN
x 710	39	284	0,0931	22,2	BELIMO BEN	24,5	JOVENTA DAFx.20S	23,2	BELIMO BEN
x 750	59	304	0,0989	23	BELIMO BEN	25,3	JOVENTA DAFx.20S	24	BELIMO BEN
x 800	84	329	0,1061	24	BELIMO BEN	26,4	JOVENTA DAFx.20S	25	BELIMO BEN
180 x 180	-	19	0,0185	11,6	BELIMO BEN	12,1	BELIMO BFN	12,6	BELIMO BEN
x 200	-	29	0,0218	12	BELIMO BEN	12,5	BELIMO BFN	13	BELIMO BEN
x 225	-	41,5	0,0259	12,5	BELIMO BEN	13	BELIMO BFN	13,5	BELIMO BEN
x 250	-	54	0,0300	13,1	BELIMO BEN	13,6	BELIMO BFN	14,1	BELIMO BEN
x 280	-	69	0,0350	13,7	BELIMO BEN	14,2	BELIMO BFN	14,7	BELIMO BEN
x 300	-	79	0,0383	14,2	BELIMO BEN	14,7	BELIMO BFN	15,2	BELIMO BEN
x 315	-	86,5	0,0408	14,5	BELIMO BEN	15	BELIMO BFN	15,5	BELIMO BEN
x 355	-	106,5	0,0474	15,3	BELIMO BEN	15,8	BELIMO BFN	16,3	BELIMO BEN
x 400	-	129	0,0548	16,3	BELIMO BEN	16,8	BELIMO BFN	17,3	BELIMO BEN
x 450	-	154	0,0630	17,4	BELIMO BEN	17,9	BELIMO BFN	18,4	BELIMO BEN
x 500	-	179	0,0713	18,5	BELIMO BEN	19	BELIMO BFN	19,5	BELIMO BEN
x 550	-	204	0,0795	19,6	BELIMO BEN	20,1	BELIMO BFN	20,6	BELIMO BEN
x 560	-	209	0,0812	19,8	BELIMO BEN	20,3	BELIMO BFN	20,8	BELIMO BEN
x 600	-	229	0,0878	20,6	BELIMO BEN	21,1	BELIMO BFN	21,6	BELIMO BEN
x 630	-	244	0,0927	21,3	BELIMO BEN	21,8	BELIMO BFN	22,3	BELIMO BEN
x 650	9	254	0,0960	21,7	BELIMO BEN	22,2	BELIMO BFN	22,7	BELIMO BEN
x 700	34	279	0,1043	22,8	BELIMO BEN	25,1	JOVENTA DAFx.20S	23,8	BELIMO BEN
x 710	39	284	0,1059	23	BELIMO BEN	25,3	JOVENTA DAFx.20S	24	BELIMO BEN
x 750	59	304	0,1125	23,9	BELIMO BEN	26,2	JOVENTA DAFx.20S	24,9	BELIMO BEN
x 800	84	329	0,1208	25	BELIMO BEN	27,3	JOVENTA DAFx.20S	26	BELIMO BEN
200 x 180	-	19	0,0207	11,9	BELIMO BEN	12,4	BELIMO BFN	12,9	BELIMO BEN
x 200	-	29	0,0244	12,4	BELIMO BEN	12,9	BELIMO BFN	13,4	BELIMO BEN
x 225	-	41,5	0,0290	12,9	BELIMO BEN	13,4	BELIMO BFN	13,9	BELIMO BEN
x 250	-	54	0,0337	13,5	BELIMO BEN	14	BELIMO BFN	14,5	BELIMO BEN
x 280	-	69	0,0392	14,2	BELIMO BEN	14,7	BELIMO BFN	15,2	BELIMO BEN
x 300	-	79	0,0429	14,6	BELIMO BEN	15,1	BELIMO BFN	15,6	BELIMO BEN
x 315	-	86,5	0,0457	15	BELIMO BEN	15,5	BELIMO BFN	16	BELIMO BEN
x 355	-	106,5	0,0531	15,9	BELIMO BEN	16,4	BELIMO BFN	16,9	BELIMO BEN
x 400	-	129	0,0614	16,9	BELIMO BEN	17,4	BELIMO BFN	17,9	BELIMO BEN
x 450	-	154	0,0707	18	BELIMO BEN	18,5	BELIMO BFN	19	BELIMO BEN
x 500	-	179	0,0799	19,1	BELIMO BEN	19,6	BELIMO BFN	20,1	BELIMO BEN
x 550	-	204	0,0892	20,3	BELIMO BEN	20,8	BELIMO BFN	21,3	BELIMO BEN
x 560	-	209	0,0910	20,5	BELIMO BEN	21	BELIMO BFN	21,5	BELIMO BEN



A x B [mm]	Přesahy		Efektivní plocha S <sub>ef</sub> [m <sup>2</sup> ]	MSD-W		MSD-W s elektromagnetem		MSD	
	a [mm]	c [mm]		hmotnost [kg]	servopohon	hmotnost [kg]	servopohon	hmotnost [kg]	servopohon
200 x 600	-	229	0,0984	21,4	BELIMO BEN	21,9	BELIMO BFN	22,4	BELIMO BEN
x 630	-	244	0,1040	22,1	BELIMO BEN	22,6	BELIMO BFN	23,1	BELIMO BEN
x 650	9	254	0,1077	22,5	BELIMO BEN	23	BELIMO BFN	23,5	BELIMO BEN
x 700	34	279	0,1169	23,6	BELIMO BEN	26	JOVENTA DAFx.20S	24,6	BELIMO BEN
x 710	39	284	0,1188	23,9	BELIMO BEN	26,2	JOVENTA DAFx.20S	24,9	BELIMO BEN
x 750	59	304	0,1262	24,8	BELIMO BEN	27,1	JOVENTA DAFx.20S	25,8	BELIMO BEN
x 800	84	329	0,1354	25,9	BELIMO BEN	28,2	JOVENTA DAFx.20S	26,9	BELIMO BEN
225 x 180	-	19	0,0235	12,4	BELIMO BEN	12,9	BELIMO BFN	13,4	BELIMO BEN
x 200	-	29	0,0277	12,8	BELIMO BEN	13,3	BELIMO BFN	13,8	BELIMO BEN
x 225	-	41,5	0,0330	13,4	BELIMO BEN	13,9	BELIMO BFN	14,4	BELIMO BEN
x 250	-	54	0,0382	14	BELIMO BEN	14,5	BELIMO BFN	15	BELIMO BEN
x 280	-	69	0,0445	14,7	BELIMO BEN	15,2	BELIMO BFN	15,7	BELIMO BEN
x 300	-	79	0,0487	15,2	BELIMO BEN	15,7	BELIMO BFN	16,2	BELIMO BEN
x 315	-	86,5	0,0519	15,6	BELIMO BEN	16,1	BELIMO BFN	16,6	BELIMO BEN
x 355	-	106,5	0,0603	16,5	BELIMO BEN	17	BELIMO BFN	17,5	BELIMO BEN
x 400	-	129	0,0697	17,6	BELIMO BEN	18,1	BELIMO BFN	18,6	BELIMO BEN
x 450	-	154	0,0802	18,7	BELIMO BEN	19,2	BELIMO BFN	19,7	BELIMO BEN
x 500	-	179	0,0907	19,9	BELIMO BEN	20,4	BELIMO BFN	20,9	BELIMO BEN
x 550	-	204	0,1012	21,1	BELIMO BEN	21,6	BELIMO BFN	22,1	BELIMO BEN
x 560	-	209	0,1033	21,3	BELIMO BEN	21,8	BELIMO BFN	22,3	BELIMO BEN
x 600	-	229	0,1117	22,3	BELIMO BEN	22,8	BELIMO BFN	23,3	BELIMO BEN
x 630	-	244	0,1180	23	BELIMO BEN	25,3	JOVENTA DAFx.20S	24	BELIMO BEN
x 650	9	254	0,1222	23,4	BELIMO BEN	25,8	JOVENTA DAFx.20S	24,4	BELIMO BEN
x 700	34	279	0,1327	24,6	BELIMO BEN	26,9	JOVENTA DAFx.20S	25,6	BELIMO BEN
x 710	39	284	0,1348	24,9	BELIMO BEN	27,2	JOVENTA DAFx.20S	25,9	BELIMO BEN
x 750	59	304	0,1432	25,8	BELIMO BEN	28,1	JOVENTA DAFx.20S	26,8	BELIMO BEN
x 800	84	329	0,1537	27	BELIMO BEN	29,3	JOVENTA DAFx.20S	28	BELIMO BEN
250 x 180	-	19	0,0263	12,8	BELIMO BEN	13,3	BELIMO BFN	13,8	BELIMO BEN
x 200	-	29	0,0310	13,3	BELIMO BEN	13,8	BELIMO BFN	14,3	BELIMO BEN
x 225	-	41,5	0,0369	13,9	BELIMO BEN	14,4	BELIMO BFN	14,9	BELIMO BEN
x 250	-	54	0,0428	14,6	BELIMO BEN	15,1	BELIMO BFN	15,6	BELIMO BEN
x 280	-	69	0,0498	15,3	BELIMO BEN	15,8	BELIMO BFN	16,3	BELIMO BEN
x 300	-	79	0,0545	15,8	BELIMO BEN	16,3	BELIMO BFN	16,8	BELIMO BEN
x 315	-	86,5	0,0580	16,1	BELIMO BEN	16,6	BELIMO BFN	17,1	BELIMO BEN
x 355	-	106,5	0,0674	17,1	BELIMO BEN	17,6	BELIMO BFN	18,1	BELIMO BEN
x 400	-	129	0,0780	18,2	BELIMO BEN	18,7	BELIMO BFN	19,2	BELIMO BEN
x 450	-	154	0,0898	19,4	BELIMO BEN	19,9	BELIMO BFN	20,4	BELIMO BEN
x 500	-	179	0,1015	20,7	BELIMO BEN	21,2	BELIMO BFN	21,7	BELIMO BEN
x 550	-	204	0,1133	21,9	BELIMO BEN	22,4	BELIMO BFN	22,9	BELIMO BEN
x 560	-	209	0,1156	22,1	BELIMO BEN	22,6	BELIMO BFN	23,1	BELIMO BEN
x 600	-	229	0,1250	23,1	BELIMO BEN	25,4	JOVENTA DAFx.20S	24,1	BELIMO BEN
x 630	-	244	0,1321	23,8	BELIMO BEN	26,2	JOVENTA DAFx.20S	24,8	BELIMO BEN
x 650	9	254	0,1368	24,3	BELIMO BEN	26,7	JOVENTA DAFx.20S	25,3	BELIMO BEN
x 700	34	279	0,1485	25,6	BELIMO BEN	27,9	JOVENTA DAFx.20S	26,6	BELIMO BEN
x 710	39	284	0,1509	25,8	BELIMO BEN	28,1	JOVENTA DAFx.20S	26,8	BELIMO BEN
x 750	59	304	0,1603	26,8	BELIMO BEN	29,1	JOVENTA DAFx.20S	27,8	BELIMO BEN
x 800	84	329	0,1720	28	BELIMO BEN	30,3	JOVENTA DAFx.20S	29	BELIMO BEN
280 x 180	-	19	0,0297	13,4	BELIMO BEN	13,9	BELIMO BFN	14,4	BELIMO BEN
x 200	-	29	0,0350	13,9	BELIMO BEN	14,4	BELIMO BFN	14,9	BELIMO BEN
x 225	-	41,5	0,0416	14,5	BELIMO BEN	15	BELIMO BFN	15,5	BELIMO BEN
x 250	-	54	0,0482	15,2	BELIMO BEN	15,7	BELIMO BFN	16,2	BELIMO BEN
x 280	-	69	0,0562	15,9	BELIMO BEN	16,4	BELIMO BFN	16,9	BELIMO BEN
x 300	-	79	0,0615	16,5	BELIMO BEN	17	BELIMO BFN	17,5	BELIMO BEN
x 315	-	86,5	0,0655	16,8	BELIMO BEN	17,3	BELIMO BFN	17,8	BELIMO BEN
x 355	-	106,5	0,0761	17,9	BELIMO BEN	18,4	BELIMO BFN	18,9	BELIMO BEN

A x B [mm]	Přesahy		Efektivní plocha S <sub>ef</sub> [m <sup>2</sup> ]	MSD-W		MSD-W s elektromagnetem		MSD	
	a [mm]	c [mm]		hmotnost [kg]	servopohon	hmotnost [kg]	servopohon	hmotnost [kg]	servopohon
280 x 400	-	129	0,0880	19	BELIMO BEN	19,5	BELIMO BFN	20	BELIMO BEN
x 450	-	154	0,1012	20,3	BELIMO BEN	20,8	BELIMO BFN	21,3	BELIMO BEN
x 500	-	179	0,1145	21,6	BELIMO BEN	22,1	BELIMO BFN	22,6	BELIMO BEN
x 550	-	204	0,1277	22,8	BELIMO BEN	23,3	BELIMO BFN	23,8	BELIMO BEN
x 560	-	209	0,1304	23,1	BELIMO BEN	25,4	JOVENTA DAFx.20S	24,1	BELIMO BEN
x 600	-	229	0,1410	24,1	BELIMO BEN	26,4	JOVENTA DAFx.20S	25,1	BELIMO BEN
x 630	-	244	0,1489	24,9	BELIMO BEN	27,2	JOVENTA DAFx.20S	25,9	BELIMO BEN
x 650	9	254	0,1542	25,4	BELIMO BEN	27,7	JOVENTA DAFx.20S	26,4	BELIMO BEN
x 700	34	279	0,1675	26,7	BELIMO BEN	29	JOVENTA DAFx.20S	27,7	BELIMO BEN
x 710	39	284	0,1701	26,9	BELIMO BEN	29,2	JOVENTA DAFx.20S	27,9	BELIMO BEN
x 750	59	304	0,1807	27,9	BELIMO BEN	30,3	JOVENTA DAFx.20S	28,9	BELIMO BEN
x 800	84	329	0,1940	29,2	BELIMO BEN	31,5	JOVENTA DAFx.20S	30,2	BELIMO BEN
300 x 180	-	19	0,0319	13,7	BELIMO BEN	14,2	BELIMO BFN	14,7	BELIMO BEN
x 200	-	29	0,0376	14,3	BELIMO BEN	14,8	BELIMO BFN	15,3	BELIMO BEN
x 225	-	41,5	0,0447	14,9	BELIMO BEN	15,4	BELIMO BFN	15,9	BELIMO BEN
x 250	-	54	0,0519	15,6	BELIMO BEN	16,1	BELIMO BFN	16,6	BELIMO BEN
x 280	-	69	0,0604	16,4	BELIMO BEN	16,9	BELIMO BFN	17,4	BELIMO BEN
x 300	-	79	0,0661	16,9	BELIMO BEN	17,4	BELIMO BFN	17,9	BELIMO BEN
x 315	-	86,5	0,0704	17,3	BELIMO BEN	17,8	BELIMO BFN	18,3	BELIMO BEN
x 355	-	106,5	0,0818	18,4	BELIMO BEN	18,9	BELIMO BFN	19,4	BELIMO BEN
x 400	-	129	0,0946	19,5	BELIMO BEN	20	BELIMO BFN	20,5	BELIMO BEN
x 450	-	154	0,1089	20,8	BELIMO BEN	21,3	BELIMO BFN	21,8	BELIMO BEN
x 500	-	179	0,1231	22,2	BELIMO BEN	22,7	BELIMO BFN	23,2	BELIMO BEN
x 550	-	204	0,1374	23,5	BELIMO BEN	25,8	JOVENTA DAFx.20S	24,5	BELIMO BEN
x 560	-	209	0,1402	23,7	BELIMO BEN	26,1	JOVENTA DAFx.20S	24,7	BELIMO BEN
x 600	-	229	0,1516	24,8	BELIMO BEN	27,1	JOVENTA DAFx.20S	25,8	BELIMO BEN
x 630	-	244	0,1602	25,6	BELIMO BEN	27,9	JOVENTA DAFx.20S	26,6	BELIMO BEN
x 650	9	254	0,1659	26,1	BELIMO BEN	28,4	JOVENTA DAFx.20S	27,1	BELIMO BEN
x 700	34	279	0,1801	27,4	BELIMO BEN	29,7	JOVENTA DAFx.20S	28,4	BELIMO BEN
x 710	39	284	0,1830	27,7	BELIMO BEN	30	JOVENTA DAFx.20S	28,7	BELIMO BEN
x 750	59	304	0,1944	28,7	BELIMO BEN	31	JOVENTA DAFx.20S	29,7	BELIMO BEN
x 800	84	329	0,2086	30	BELIMO BEN	32,4	JOVENTA DAFx.20S	31	BELIMO BEN
315 x 180	-	19	0,0336	14	BELIMO BEN	14,5	BELIMO BFN	15	BELIMO BEN
x 200	-	29	0,0396	14,6	BELIMO BEN	15,1	BELIMO BFN	15,6	BELIMO BEN
x 225	-	41,5	0,0471	15,2	BELIMO BEN	15,7	BELIMO BFN	16,2	BELIMO BEN
x 250	-	54	0,0546	15,9	BELIMO BEN	16,4	BELIMO BFN	16,9	BELIMO BEN
x 280	-	69	0,0636	16,7	BELIMO BEN	17,2	BELIMO BFN	17,7	BELIMO BEN
x 300	-	79	0,0696	17,3	BELIMO BEN	17,8	BELIMO BFN	18,3	BELIMO BEN
x 315	-	86,5	0,0741	17,7	BELIMO BEN	18,2	BELIMO BFN	18,7	BELIMO BEN
x 355	-	106,5	0,0861	18,7	BELIMO BEN	19,2	BELIMO BFN	19,7	BELIMO BEN
x 400	-	129	0,0996	19,9	BELIMO BEN	20,4	BELIMO BFN	20,9	BELIMO BEN
x 450	-	154	0,1146	21,3	BELIMO BEN	21,8	BELIMO BFN	22,3	BELIMO BEN
x 500	-	179	0,1296	22,6	BELIMO BEN	23,1	BELIMO BFN	23,6	BELIMO BEN
x 550	-	204	0,1446	23,9	BELIMO BEN	26,3	JOVENTA DAFx.20S	24,9	BELIMO BEN
x 560	-	209	0,1476	24,2	BELIMO BEN	26,5	JOVENTA DAFx.20S	25,2	BELIMO BEN
x 600	-	229	0,1596	25,3	BELIMO BEN	27,6	JOVENTA DAFx.20S	26,3	BELIMO BEN
x 630	-	244	0,1686	26,1	BELIMO BEN	28,4	JOVENTA DAFx.20S	27,1	BELIMO BEN
x 650	9	254	0,1746	26,6	BELIMO BEN	28,9	JOVENTA DAFx.20S	27,6	BELIMO BEN
x 700	34	279	0,1896	28	BELIMO BEN	30,3	JOVENTA DAFx.20S	29	BELIMO BEN
x 710	39	284	0,1926	28,2	BELIMO BEN	30,6	JOVENTA DAFx.20S	29,2	BELIMO BEN
x 750	59	304	0,2046	29,3	BELIMO BEN	31,6	JOVENTA DAFx.20S	30,3	BELIMO BEN
x 800	84	329	0,2196	30,6	BELIMO BEN	33	JOVENTA DAFx.20S	31,6	BELIMO BEN
355 x 180	-	19	0,0381	14,7	BELIMO BEN	15,2	BELIMO BFN	15,7	BELIMO BEN
x 200	-	29	0,0449	15,3	BELIMO BEN	15,8	BELIMO BFN	16,3	BELIMO BEN
x 225	-	41,5	0,0534	16	BELIMO BEN	16,5	BELIMO BFN	17	BELIMO BEN

A x B [mm]	Přesahy		Efektivní plocha S <sub>ef</sub> [m <sup>2</sup> ]	MSD-W		MSD-W s elektromagnetem		MSD	
	a [mm]	c [mm]		hmotnost [kg]	servopohon	hmotnost [kg]	servopohon	hmotnost [kg]	servopohon
355 x 250	-	54	0,0619	16,7	BELIMO BEN	17,2	BELIMO BFN	17,7	BELIMO BEN
x 280	-	69	0,0721	17,6	BELIMO BEN	18,1	BELIMO BFN	18,6	BELIMO BEN
x 300	-	79	0,0789	18,2	BELIMO BEN	18,7	BELIMO BFN	19,2	BELIMO BEN
x 315	-	86,5	0,0840	18,6	BELIMO BEN	19,1	BELIMO BFN	19,6	BELIMO BEN
x 355	-	106,5	0,0976	19,7	BELIMO BEN	20,2	BELIMO BFN	20,7	BELIMO BEN
x 400	-	129	0,1129	21	BELIMO BEN	21,5	BELIMO BFN	22	BELIMO BEN
x 450	-	154	0,1299	22,4	BELIMO BEN	22,9	BELIMO BFN	23,4	BELIMO BEN
x 500	-	179	0,1469	23,8	BELIMO BEN	26,1	JOVENTA DAFx.20S	24,8	BELIMO BEN
x 550	-	204	0,1639	25,2	BELIMO BEN	27,5	JOVENTA DAFx.20S	26,2	BELIMO BEN
x 560	-	209	0,1673	25,5	BELIMO BEN	27,8	JOVENTA DAFx.20S	26,5	BELIMO BEN
x 600	-	229	0,1809	26,6	BELIMO BEN	28,9	JOVENTA DAFx.20S	27,6	BELIMO BEN
x 630	-	244	0,1911	27,5	BELIMO BEN	29,8	JOVENTA DAFx.20S	28,5	BELIMO BEN
x 650	9	254	0,1979	28	BELIMO BEN	30,4	JOVENTA DAFx.20S	29	BELIMO BEN
x 700	34	279	0,2149	29,5	BELIMO BEN	31,8	JOVENTA DAFx.20S	30,5	BELIMO BEN
x 710	39	284	0,2183	29,7	BELIMO BEN	32,1	JOVENTA DAFx.20S	30,7	BELIMO BEN
x 750	59	304	0,2319	30,9	BELIMO BEN	33,2	JOVENTA DAFx.20S	31,9	BELIMO BEN
x 800	84	329	0,2489	33,3	BELIMO BEN	34,6	JOVENTA DAFx.20S	34,3	BELIMO BEE
400 x 180	-	19	0,0431	15,5	BELIMO BEN	16	BELIMO BFN	16,5	BELIMO BEN
x 200	-	29	0,0508	16,2	BELIMO BEN	16,7	BELIMO BFN	17,2	BELIMO BEN
x 225	-	41,5	0,0604	16,9	BELIMO BEN	17,4	BELIMO BFN	17,9	BELIMO BEN
x 250	-	54	0,0701	17,7	BELIMO BEN	18,2	BELIMO BFN	18,7	BELIMO BEN
x 280	-	69	0,0816	18,6	BELIMO BEN	19,1	BELIMO BFN	19,6	BELIMO BEN
x 300	-	79	0,0893	19,2	BELIMO BEN	19,7	BELIMO BFN	20,2	BELIMO BEN
x 315	-	86,5	0,0951	19,6	BELIMO BEN	20,1	BELIMO BFN	20,6	BELIMO BEN
x 355	-	106,5	0,1105	20,8	BELIMO BEN	21,3	BELIMO BFN	21,8	BELIMO BEN
x 400	-	129	0,1278	22,2	BELIMO BEN	22,7	BELIMO BFN	23,2	BELIMO BEN
x 450	-	154	0,1471	23,7	BELIMO BEN	24,2	BELIMO BFN	24,7	BELIMO BEN
x 500	-	179	0,1663	25,2	BELIMO BEN	27,5	JOVENTA DAFx.20S	26,2	BELIMO BEN
x 550	-	204	0,1856	26,6	BELIMO BEN	29	JOVENTA DAFx.20S	27,6	BELIMO BEN
x 560	-	209	0,1894	26,9	BELIMO BEN	29,3	JOVENTA DAFx.20S	27,9	BELIMO BEN
x 600	-	229	0,2048	28,1	BELIMO BEN	30,5	JOVENTA DAFx.20S	29,1	BELIMO BEN
x 630	-	244	0,2164	29	BELIMO BEN	31,4	JOVENTA DAFx.20S	30	BELIMO BEN
x 650	9	254	0,2241	29,6	BELIMO BEN	31,9	JOVENTA DAFx.20S	30,6	BELIMO BEN
x 700	34	279	0,2433	31,1	BELIMO BEN	33,4	JOVENTA DAFx.20S	32,1	BELIMO BEN
x 710	39	284	0,2472	31,4	BELIMO BEN	33,7	JOVENTA DAFx.20S	32,4	BELIMO BEN
x 750	59	304	0,2626	32,6	BELIMO BEN	34,9	JOVENTA DAFx.20S	33,6	BELIMO BEN
x 800	84	329	0,2818	35,1	BELIMO BEN	36,4	JOVENTA DAFx.20S	36,1	BELIMO BEE
450 x 180	-	19	0,0487	16,5	BELIMO BEN	17	BELIMO BFN	17,5	BELIMO BEN
x 200	-	29	0,0574	17,1	BELIMO BEN	17,6	BELIMO BFN	18,1	BELIMO BEN
x 225	-	41,5	0,0683	17,9	BELIMO BEN	18,4	BELIMO BFN	18,9	BELIMO BEN
x 250	-	54	0,0792	18,7	BELIMO BEN	19,2	BELIMO BFN	19,7	BELIMO BEN
x 280	-	69	0,0922	19,7	BELIMO BEN	20,2	BELIMO BFN	20,7	BELIMO BEN
x 300	-	79	0,1009	20,3	BELIMO BEN	20,8	BELIMO BFN	21,3	BELIMO BEN
x 315	-	86,5	0,1074	20,8	BELIMO BEN	21,3	BELIMO BFN	21,8	BELIMO BEN
x 355	-	106,5	0,1248	22,1	BELIMO BEN	22,6	BELIMO BFN	23,1	BELIMO BEN
x 400	-	129	0,1444	23,5	BELIMO BEN	24	BELIMO BFN	24,5	BELIMO BEN
x 450	-	154	0,1662	25,1	BELIMO BEN	27,4	JOVENTA DAFx.20S	26,1	BELIMO BEN
x 500	-	179	0,1879	26,6	BELIMO BEN	29	JOVENTA DAFx.20S	27,6	BELIMO BEN
x 550	-	204	0,2097	28,2	BELIMO BEN	30,6	JOVENTA DAFx.20S	29,2	BELIMO BEN
x 560	-	209	0,2140	28,5	BELIMO BEN	30,9	JOVENTA DAFx.20S	29,5	BELIMO BEN
x 600	-	229	0,2314	29,8	BELIMO BEN	32,1	JOVENTA DAFx.20S	30,8	BELIMO BEN
x 630	-	244	0,2445	30,8	BELIMO BEN	33,1	JOVENTA DAFx.20S	31,8	BELIMO BEN
x 650	9	254	0,2532	31,4	BELIMO BEN	33,7	JOVENTA DAFx.20S	32,4	BELIMO BEN
x 700	34	279	0,2749	33	BELIMO BEN	35,3	JOVENTA DAFx.20S	34	BELIMO BEN
x 710	39	284	0,2793	33,3	BELIMO BEN	35,6	JOVENTA DAFx.20S	34,3	BELIMO BEN

A x B [mm]	Přesahy		Efektivní plocha S <sub>ef</sub> [m <sup>2</sup> ]	MSD-W		MSD-W s elektromagnetem		MSD	
	a [mm]	c [mm]		hmotnost [kg]	servopohon	hmotnost [kg]	servopohon	hmotnost [kg]	servopohon
450 x 750	59	304	0,2967	34,6	BELIMO BEN	36,9	JOVENTA DAFx.20S	35,6	BELIMO BEN
x 800	84	329	0,3184	37,2	BELIMO BEN	38,5	JOVENTA DAFx.20S	38,2	BELIMO BEE
500 x 180	-	19	0,0543	17,4	BELIMO BEN	17,9	BELIMO BFN	18,4	BELIMO BEN
x 200	-	29	0,0640	18,1	BELIMO BEN	18,6	BELIMO BFN	19,1	BELIMO BEN
x 225	-	41,5	0,0761	18,9	BELIMO BEN	19,4	BELIMO BFN	19,9	BELIMO BEN
x 250	-	54	0,0883	19,8	BELIMO BEN	20,3	BELIMO BFN	20,8	BELIMO BEN
x 280	-	69	0,1028	20,8	BELIMO BEN	21,3	BELIMO BFN	21,8	BELIMO BEN
x 300	-	79	0,1125	21,5	BELIMO BEN	22	BELIMO BFN	22,5	BELIMO BEN
x 315	-	86,5	0,1198	22	BELIMO BEN	22,5	BELIMO BFN	23	BELIMO BEN
x 355	-	106,5	0,1392	23,3	BELIMO BEN	23,8	BELIMO BFN	24,3	BELIMO BEN
x 400	-	129	0,1610	24,8	BELIMO BEN	25,3	BELIMO BFN	25,8	BELIMO BEN
x 450	-	154	0,1853	26,5	BELIMO BEN	28,8	JOVENTA DAFx.20S	27,5	BELIMO BEN
x 500	-	179	0,2095	28,1	BELIMO BEN	30,5	JOVENTA DAFx.20S	29,1	BELIMO BEN
x 550	-	204	0,2338	29,8	BELIMO BEN	32,1	JOVENTA DAFx.20S	30,8	BELIMO BEN
x 560	-	209	0,2386	30,2	BELIMO BEN	32,5	JOVENTA DAFx.20S	31,2	BELIMO BEN
x 600	-	229	0,2580	31,5	BELIMO BEN	33,8	JOVENTA DAFx.20S	32,5	BELIMO BEN
x 630	-	244	0,2726	32,5	BELIMO BEN	34,8	JOVENTA DAFx.20S	33,5	BELIMO BEN
x 650	9	254	0,2823	33,2	BELIMO BEN	35,5	JOVENTA DAFx.20S	34,2	BELIMO BEN
x 700	34	279	0,3065	34,8	BELIMO BEN	37,2	JOVENTA DAFx.20S	35,8	BELIMO BEN
x 710	39	284	0,3114	35,2	BELIMO BEN	37,5	JOVENTA DAFx.20S	36,2	BELIMO BEN
x 750	59	304	0,3308	37,5	BELIMO BEN	38,8	JOVENTA DAFx.20S	37,5	BELIMO BEN
x 800	84	329	0,3550	39,2	BELIMO BEN	40,5	JOVENTA DAFx.20S	40,2	BELIMO BEE
550 x 180	-	19	0,0599	18,3	BELIMO BEN	18,8	BELIMO BFN	19,3	BELIMO BEN
x 200	-	29	0,0706	19	BELIMO BEN	19,5	BELIMO BFN	20	BELIMO BEN
x 225	-	41,5	0,0840	19,9	BELIMO BEN	20,4	BELIMO BFN	20,9	BELIMO BEN
x 250	-	54	0,0974	20,8	BELIMO BEN	21,3	BELIMO BFN	21,8	BELIMO BEN
x 280	-	69	0,1134	21,9	BELIMO BEN	22,4	BELIMO BFN	22,9	BELIMO BEN
x 300	-	79	0,1241	22,6	BELIMO BEN	23,1	BELIMO BFN	23,6	BELIMO BEN
x 315	-	86,5	0,1321	23,1	BELIMO BEN	23,6	BELIMO BFN	24,1	BELIMO BEN
x 355	-	106,5	0,1535	24,5	BELIMO BEN	25	BELIMO BFN	25,5	BELIMO BEN
x 400	-	129	0,1776	26,1	BELIMO BEN	28,4	JOVENTA DAFx.20S	27,1	BELIMO BEN
x 450	-	154	0,2044	27,9	BELIMO BEN	30,2	JOVENTA DAFx.20S	28,9	BELIMO BEN
x 500	-	179	0,2311	29,6	BELIMO BEN	32	JOVENTA DAFx.20S	30,6	BELIMO BEN
x 550	-	204	0,2579	31,4	BELIMO BEN	33,7	JOVENTA DAFx.20S	32,4	BELIMO BEN
x 560	-	209	0,2632	31,8	BELIMO BEN	34,1	JOVENTA DAFx.20S	32,8	BELIMO BEN
x 600	-	229	0,2846	33,2	BELIMO BEN	35,5	JOVENTA DAFx.20S	34,2	BELIMO BEN
x 630	-	244	0,3007	34,2	BELIMO BEN	36,5	JOVENTA DAFx.20S	35,2	BELIMO BEN
x 650	9	254	0,3114	34,9	BELIMO BEN	37,2	JOVENTA DAFx.20S	35,9	BELIMO BEN
x 700	34	279	0,3381	36,7	BELIMO BEN	39	JOVENTA DAFx.20S	37,7	BELIMO BEN
x 710	39	284	0,3435	37	BELIMO BEN	39,4	JOVENTA DAFx.20S	38	BELIMO BEN
x 750	59	304	0,3649	39,5	BELIMO BEN	40,8	JOVENTA DAFx.20S	40,5	BELIMO BEE
x 800	84	329	0,3916	41,2	BELIMO BEN	42,5	JOVENTA DAFx.20S	42,2	BELIMO BEE
560 x 180	-	19	0,0610	18,4	BELIMO BEN	18,9	BELIMO BFN	19,4	BELIMO BEN
x 200	-	29	0,0719	19,2	BELIMO BEN	19,7	BELIMO BFN	20,2	BELIMO BEN
x 225	-	41,5	0,0856	20,1	BELIMO BEN	20,6	BELIMO BFN	21,1	BELIMO BEN
x 250	-	54	0,0992	21	BELIMO BEN	21,5	BELIMO BFN	22	BELIMO BEN
x 280	-	69	0,1155	22,1	BELIMO BEN	22,6	BELIMO BFN	23,1	BELIMO BEN
x 300	-	79	0,1264	22,8	BELIMO BEN	23,3	BELIMO BFN	23,8	BELIMO BEN
x 315	-	87	0,1346	23,4	BELIMO BEN	23,9	BELIMO BFN	24,4	BELIMO BEN
x 355	-	106,5	0,1564	24,8	BELIMO BEN	25,3	BELIMO BFN	25,8	BELIMO BEN
x 400	-	129	0,1809	26,4	BELIMO BEN	28,7	JOVENTA DAFx.20S	27,4	BELIMO BEN
x 450	-	154	0,2082	28,2	BELIMO BEN	30,5	JOVENTA DAFx.20S	29,2	BELIMO BEN
x 500	-	179	0,2354	29,9	BELIMO BEN	32,3	JOVENTA DAFx.20S	30,9	BELIMO BEN
x 550	-	204	0,2627	31,7	BELIMO BEN	34	JOVENTA DAFx.20S	32,7	BELIMO BEN
x 560	-	209	0,2681	32,1	BELIMO BEN	34,4	JOVENTA DAFx.20S	33,1	BELIMO BEN

A x B [mm]	Přesahy		Efektivní plocha S <sub>ef</sub> [m <sup>2</sup> ]	MSD-W		MSD-W s elektromagnetem		MSD	
	a [mm]	c [mm]		hmotnost [kg]	servopohon	hmotnost [kg]	servopohon	hmotnost [kg]	servopohon
560 x 600	-	229	0,2899	33,5	BELIMO BEN	35,8	JOVENTA DAFx.20S	34,5	BELIMO BEN
x 630	-	244	0,3063	34,6	BELIMO BEN	36,9	JOVENTA DAFx.20S	35,6	BELIMO BEN
x 650	9	254	0,3172	35,3	BELIMO BEN	37,6	JOVENTA DAFx.20S	36,3	BELIMO BEN
x 700	34	279	0,3444	37,1	BELIMO BEN	39,4	JOVENTA DAFx.20S	38,1	BELIMO BEN
x 710	39	284	0,3499	38,4	BELIMO BEN	39,7	JOVENTA DAFx.20S	38,4	BELIMO BEN
x 750	59	304	0,3717	39,9	BELIMO BEN	41,2	JOVENTA DAFx.20S	40,9	BELIMO BEE
x 800	84	329	0,3989	41,6	BELIMO BEN	42,9	JOVENTA DAFx.20S	42,6	BELIMO BEE
600 x 180	-	19	0,0655	19,2	BELIMO BEN	19,7	BELIMO BFN	20,2	BELIMO BEN
x 200	-	29	0,0772	20	BELIMO BEN	20,5	BELIMO BFN	21	BELIMO BEN
x 225	-	41,5	0,0918	20,9	BELIMO BEN	21,4	BELIMO BFN	21,9	BELIMO BEN
x 250	-	54	0,1065	21,9	BELIMO BEN	22,4	BELIMO BFN	22,9	BELIMO BEN
x 280	-	69	0,1240	23	BELIMO BEN	23,5	BELIMO BFN	24	BELIMO BEN
x 300	-	79	0,1357	23,7	BELIMO BEN	24,2	BELIMO BFN	24,7	BELIMO BEN
x 315	-	86,5	0,1445	24,3	BELIMO BEN	24,8	BELIMO BFN	25,3	BELIMO BEN
x 355	-	106,5	0,1679	25,8	BELIMO BEN	26,3	BELIMO BFN	26,8	BELIMO BEN
x 400	-	129	0,1942	27,4	BELIMO BEN	29,8	JOVENTA DAFx.20S	28,4	BELIMO BEN
x 450	-	154	0,2235	29,3	BELIMO BEN	31,6	JOVENTA DAFx.20S	30,3	BELIMO BEN
x 500	-	179	0,2527	31,1	BELIMO BEN	33,5	JOVENTA DAFx.20S	32,1	BELIMO BEN
x 550	-	204	0,2820	33	BELIMO BEN	35,3	JOVENTA DAFx.20S	34	BELIMO BEN
x 560	-	209	0,2878	33,4	BELIMO BEN	35,7	JOVENTA DAFx.20S	34,4	BELIMO BEN
x 600	-	229	0,3112	34,8	BELIMO BEN	37,2	JOVENTA DAFx.20S	35,8	BELIMO BEN
x 630	-	244	0,3288	36	BELIMO BEN	38,3	JOVENTA DAFx.20S	37	BELIMO BEN
x 650	9	254	0,3405	36,7	BELIMO BEN	39	JOVENTA DAFx.20S	37,7	BELIMO BEN
x 700	34	279	0,3697	39,6	BELIMO BEN	40,9	JOVENTA DAFx.20S	39,5	BELIMO BEN
x 710	39	284	0,3756	39,9	BELIMO BEN	41,2	JOVENTA DAFx.20S	40,9	BELIMO BEE
x 750	59	304	0,3990	41,4	BELIMO BEN	42,7	JOVENTA DAFx.20S	42,4	BELIMO BEE
x 800	84	329	0,4282	43,3	BELIMO BEN	44,6	JOVENTA DAFx.20S	44,3	BELIMO BEE
630 x 180	-	19	0,0689	19,7	BELIMO BEN	20,2	BELIMO BFN	20,7	BELIMO BEN
x 200	-	29	0,0812	20,6	BELIMO BEN	21,1	BELIMO BFN	21,6	BELIMO BEN
x 225	-	41,5	0,0966	21,5	BELIMO BEN	22	BELIMO BFN	22,5	BELIMO BEN
x 250	-	54	0,1119	22,5	BELIMO BEN	23	BELIMO BFN	23,5	BELIMO BEN
x 280	-	69	0,1304	23,6	BELIMO BEN	24,1	BELIMO BFN	24,6	BELIMO BEN
x 300	-	79	0,1427	24,4	BELIMO BEN	24,9	BELIMO BFN	25,4	BELIMO BEN
x 315	-	86,5	0,1519	25	BELIMO BEN	25,5	BELIMO BFN	26	BELIMO BEN
x 355	-	106,5	0,1765	26,5	BELIMO BEN	27	BELIMO BFN	27,5	BELIMO BEN
x 400	-	129	0,2042	28,2	BELIMO BEN	30,5	JOVENTA DAFx.20S	29,2	BELIMO BEN
x 450	-	154	0,2349	30,1	BELIMO BEN	32,4	JOVENTA DAFx.20S	31,1	BELIMO BEN
x 500	-	179	0,2657	32	BELIMO BEN	34,4	JOVENTA DAFx.20S	33	BELIMO BEN
x 550	-	204	0,2964	33,9	BELIMO BEN	36,3	JOVENTA DAFx.20S	34,9	BELIMO BEN
x 560	-	209	0,3026	34,3	BELIMO BEN	36,6	JOVENTA DAFx.20S	35,3	BELIMO BEN
x 600	-	229	0,3272	35,8	BELIMO BEN	38,2	JOVENTA DAFx.20S	36,8	BELIMO BEN
x 630	-	244	0,3456	37	BELIMO BEN	39,3	JOVENTA DAFx.20S	38	BELIMO BEN
x 650	9	254	0,3579	37,8	BELIMO BEN	40,1	JOVENTA DAFx.20S	38,8	BELIMO BEN
x 700	34	279	0,3887	40,7	BELIMO BEN	42	JOVENTA DAFx.20S	40,7	BELIMO BEN
x 710	39	284	0,3948	41,1	BELIMO BEN	42,4	JOVENTA DAFx.20S	42,1	BELIMO BEE
x 750	59	304	0,4194	42,6	BELIMO BEN	43,9	JOVENTA DAFx.20S	43,6	BELIMO BEE
x 800	84	329	0,4502	44,5	BELIMO BEN	45,8	JOVENTA DAFx.20S	45,5	BELIMO BE
650 x 180	-	19	0,0711	20,1	BELIMO BEN	20,6	BELIMO BFN	21,1	BELIMO BEN
x 200	-	29	0,0838	20,9	BELIMO BEN	21,4	BELIMO BFN	21,9	BELIMO BEN
x 225	-	41,5	0,0997	22	BELIMO BEN	22,5	BELIMO BFN	23	BELIMO BEN
x 250	-	54	0,1156	22,9	BELIMO BEN	23,4	BELIMO BFN	23,9	BELIMO BEN
x 280	-	69	0,1346	24,1	BELIMO BEN	24,6	BELIMO BFN	25,1	BELIMO BEN
x 300	-	79	0,1473	24,9	BELIMO BEN	25,4	BELIMO BFN	25,9	BELIMO BEN
x 315	-	86,5	0,1568	25,4	BELIMO BEN	25,9	BELIMO BFN	26,4	BELIMO BEN
x 355	-	106,5	0,1822	27	BELIMO BEN	27,5	BELIMO BFN	28	BELIMO BEN

A x B [mm]	Přesahy		Efektivní plocha S <sub>ef</sub> [m <sup>2</sup> ]	MSD-W		MSD-W s elektromagnetem		MSD	
	a [mm]	c [mm]		hmotnost [kg]	servopohon	hmotnost [kg]	servopohon	hmotnost [kg]	servopohon
650 x 400	-	129	0,2108	28,7	BELIMO BEN	31,1	JOVENTA DAFx.20S	29,7	BELIMO BEN
x 450	-	154	0,2426	30,7	BELIMO BEN	33	JOVENTA DAFx.20S	31,7	BELIMO BEN
x 500	-	179	0,2743	32,6	BELIMO BEN	35	JOVENTA DAFx.20S	33,6	BELIMO BEN
x 550	-	204	0,3061	34,6	BELIMO BEN	36,9	JOVENTA DAFx.20S	35,6	BELIMO BEN
x 560	-	209	0,3124	35	BELIMO BEN	37,3	JOVENTA DAFx.20S	36	BELIMO BEN
x 600	-	229	0,3378	36,5	BELIMO BEN	38,8	JOVENTA DAFx.20S	37,5	BELIMO BEN
x 630	-	244	0,3569	37,7	BELIMO BEN	40	JOVENTA DAFx.20S	38,7	BELIMO BEN
x 650	9	254	0,3696	38,5	BELIMO BEN	40,8	JOVENTA DAFx.20S	39,5	BELIMO BEN
x 700	34	279	0,4013	41,4	BELIMO BEN	42,7	JOVENTA DAFx.20S	42,4	BELIMO BEE
x 710	39	284	0,4077	41,8	BELIMO BEN	43,1	JOVENTA DAFx.20S	42,8	BELIMO BEE
x 750	59	304	0,4331	43,4	BELIMO BEN	44,7	JOVENTA DAFx.20S	44,4	BELIMO BEE
x 800	84	329	0,4648	45,3	BELIMO BEN	46,6	JOVENTA DAFx.20S	46,3	BELIMO BE
700 x 180	-	19	0,0767	21	BELIMO BEN	21,5	BELIMO BFN	22	BELIMO BEN
x 200	-	29	0,0904	21,9	BELIMO BEN	22,4	BELIMO BFN	22,9	BELIMO BEN
x 225	-	41,5	0,1075	23	BELIMO BEN	23,5	BELIMO BFN	24	BELIMO BEN
x 250	-	54	0,1247	24	BELIMO BEN	24,5	BELIMO BFN	25	BELIMO BEN
x 280	-	69	0,1452	25,2	BELIMO BEN	25,7	BELIMO BFN	26,2	BELIMO BEN
x 300	-	79	0,1589	26	BELIMO BEN	26,5	BELIMO BFN	27	BELIMO BEN
x 315	-	86,5	0,1692	26,6	BELIMO BEN	27,1	BELIMO BFN	27,6	BELIMO BEN
x 355	-	106,5	0,1966	28,2	BELIMO BEN	30,6	JOVENTA DAFx.20S	29,2	BELIMO BEN
x 400	-	129	0,2274	30,1	BELIMO BEN	32,4	JOVENTA DAFx.20S	31,1	BELIMO BEN
x 450	-	154	0,2617	32,1	BELIMO BEN	34,4	JOVENTA DAFx.20S	33,1	BELIMO BEN
x 500	-	179	0,2959	34,1	BELIMO BEN	36,4	JOVENTA DAFx.20S	35,1	BELIMO BEN
x 550	-	204	0,3302	36,2	BELIMO BEN	38,5	JOVENTA DAFx.20S	37,2	BELIMO BEN
x 560	-	209	0,3370	36,6	BELIMO BEN	38,9	JOVENTA DAFx.20S	37,6	BELIMO BEN
x 600	-	229	0,3644	38,2	BELIMO BEN	40,5	JOVENTA DAFx.20S	39,2	BELIMO BEN
x 630	-	244	0,3850	39,4	BELIMO BEN	41,7	JOVENTA DAFx.20S	40,4	BELIMO BEN
x 650	9	254	0,3987	41,2	BELIMO BEN	42,5	JOVENTA DAFx.20S	42,2	BELIMO BEE
x 700	34	279	0,4329	43,3	BELIMO BEN	44,6	JOVENTA DAFx.20S	44,3	BELIMO BEE
x 710	39	284	0,4398	43,7	BELIMO BEN	45	JOVENTA DAFx.20S	44,7	BELIMO BEE
x 750	59	304	0,4672	45,3	BELIMO BEN	46,6	JOVENTA DAFx.20S	46,3	BELIMO BEE
x 800	84	329	0,5014	47,3	BELIMO BEN	48,6	JOVENTA DAFx.20S	48,3	BELIMO BE
710 x 180	-	19	0,0778	21,2	BELIMO BEN	21,7	BELIMO BFN	22,2	BELIMO BEN
x 200	-	29	0,0917	22,1	BELIMO BEN	22,6	BELIMO BFN	23,1	BELIMO BEN
x 225	-	41,5	0,1091	23,2	BELIMO BEN	23,7	BELIMO BFN	24,2	BELIMO BEN
x 250	-	54	0,1265	24,2	BELIMO BEN	24,7	BELIMO BFN	25,2	BELIMO BEN
x 280	-	69	0,1473	25,4	BELIMO BEN	25,9	BELIMO BFN	26,4	BELIMO BEN
x 300	-	79	0,1612	26,2	BELIMO BEN	26,7	BELIMO BFN	27,2	BELIMO BEN
x 315	-	86,5	0,1717	26,8	BELIMO BEN	27,3	BELIMO BFN	27,8	BELIMO BEN
x 355	-	106,5	0,1995	28,5	BELIMO BEN	30,8	JOVENTA DAFx.20S	29,5	BELIMO BEN
x 400	-	129	0,2307	30,3	BELIMO BEN	32,6	JOVENTA DAFx.20S	31,3	BELIMO BEN
x 450	-	154	0,2655	32,4	BELIMO BEN	34,7	JOVENTA DAFx.20S	33,4	BELIMO BEN
x 500	-	179	0,3002	34,4	BELIMO BEN	36,7	JOVENTA DAFx.20S	35,4	BELIMO BEN
x 550	-	204	0,3350	36,5	BELIMO BEN	38,8	JOVENTA DAFx.20S	37,5	BELIMO BEN
x 560	-	209	0,3419	36,9	BELIMO BEN	39,2	JOVENTA DAFx.20S	37,9	BELIMO BEN
x 600	-	229	0,3697	38,5	BELIMO BEN	40,8	JOVENTA DAFx.20S	39,5	BELIMO BEN
x 630	-	244	0,3906	40,8	BELIMO BEN	42,1	JOVENTA DAFx.20S	40,8	BELIMO BEN
x 650	9	254	0,4045	41,6	BELIMO BEN	42,9	JOVENTA DAFx.20S	42,6	BELIMO BEE
x 700	34	279	0,4392	43,7	BELIMO BEN	45	JOVENTA DAFx.20S	44,7	BELIMO BEE
x 710	39	284	0,4462	44,1	BELIMO BEN	45,4	JOVENTA DAFx.20S	45,1	BELIMO BEE
x 750	59	304	0,4740	45,7	BELIMO BEN	47	JOVENTA DAFx.20S	46,7	BELIMO BE
x 800	84	329	0,5087	47,8	BELIMO BEN	49,1	JOVENTA DAFx.20S	48,8	BELIMO BE
750 x 180	-	19	0,0823	21,9	BELIMO BEN	22,4	BELIMO BFN	22,9	BELIMO BEN
x 200	-	29	0,0970	22,8	BELIMO BEN	23,3	BELIMO BFN	23,8	BELIMO BEN
x 225	-	41,5	0,1154	24	BELIMO BEN	24,5	BELIMO BFN	25	BELIMO BEN

A x B [mm]	Přesahy		Efektivní plocha S <sub>ef</sub> [m <sup>2</sup> ]	MSD-W		MSD-W s elektromagnetem		MSD	
	a [mm]	c [mm]		hmotnost [kg]	servopohon	hmotnost [kg]	servopohon	hmotnost [kg]	servopohon
750 x 250	-	54	0,1338	25	BELIMO BEN	25,5	BELIMO BFN	26	BELIMO BEN
x 280	-	69	0,1558	26,3	BELIMO BEN	26,8	BELIMO BFN	27,3	BELIMO BEN
x 300	-	79	0,1705	27,1	BELIMO BEN	27,6	BELIMO BFN	28,1	BELIMO BEN
x 315	-	86,5	0,1815	27,8	BELIMO BEN	28,3	BELIMO BFN	28,8	BELIMO BEN
x 355	-	106,5	0,2109	29,5	BELIMO BEN	31,8	JOVENTA DAFx.20S	30,5	BELIMO BEN
x 400	-	129	0,2440	31,4	BELIMO BEN	33,7	JOVENTA DAFx.20S	32,4	BELIMO BEN
x 450	-	154	0,2808	33,5	BELIMO BEN	35,8	JOVENTA DAFx.20S	34,5	BELIMO BEN
x 500	-	179	0,3175	35,6	BELIMO BEN	37,9	JOVENTA DAFx.20S	36,6	BELIMO BEN
x 550	-	204	0,3543	37,7	BELIMO BEN	40,1	JOVENTA DAFx.20S	38,7	BELIMO BEN
x 560	-	209	0,3616	38,2	BELIMO BEN	40,5	JOVENTA DAFx.20S	39,2	BELIMO BEN
x 600	-	229	0,3910	39,9	BELIMO BEN	42,2	JOVENTA DAFx.20S	40,9	BELIMO BEN
x 630	-	244	0,4131	42,2	BELIMO BEN	43,5	JOVENTA DAFx.20S	42,1	BELIMO BEN
x 650	9	254	0,4278	43	BELIMO BEN	44,3	JOVENTA DAFx.20S	44	BELIMO BEE
x 700	34	279	0,4645	45,1	BELIMO BEN	46,4	JOVENTA DAFx.20S	46,1	BELIMO BEE
x 710	39	284	0,4719	45,6	BELIMO BEN	46,9	JOVENTA DAFx.20S	46,6	BELIMO BEE
x 750	59	304	0,5013	47,3	BELIMO BEN	48,6	JOVENTA DAFx.20S	48,3	BELIMO BE
x 800	84	329	0,5380	49,4	BELIMO BEN	50,7	JOVENTA DAFx.20S	50,4	BELIMO BE
800 x 180	-	19	0,0879	22,8	BELIMO BEN	23,3	BELIMO BFN	23,8	BELIMO BEN
x 200	-	29	0,1036	23,8	BELIMO BEN	24,3	BELIMO BFN	24,8	BELIMO BEN
x 225	-	41,5	0,1232	25	BELIMO BEN	25,5	BELIMO BFN	26	BELIMO BEN
x 250	-	54	0,1429	26,1	BELIMO BEN	26,6	BELIMO BFN	27,1	BELIMO BEN
x 280	-	69	0,1664	27,4	BELIMO BEN	27,9	BELIMO BFN	28,4	BELIMO BEN
x 300	-	79	0,1821	28,3	BELIMO BEN	28,8	BELIMO BFN	29,3	BELIMO BEN
x 315	-	86,5	0,1939	28,9	BELIMO BEN	29,4	BELIMO BFN	29,9	BELIMO BEN
x 355	-	106,5	0,2253	30,7	BELIMO BEN	33	JOVENTA DAFx.20S	31,7	BELIMO BEN
x 400	-	129	0,2606	32,7	BELIMO BEN	35	JOVENTA DAFx.20S	33,7	BELIMO BEN
x 450	-	154	0,2999	34,9	BELIMO BEN	37,2	JOVENTA DAFx.20S	35,9	BELIMO BEN
x 500	-	179	0,3391	37,1	BELIMO BEN	39,4	JOVENTA DAFx.20S	38,1	BELIMO BEN
x 550	-	204	0,3784	39,3	BELIMO BEN	41,7	JOVENTA DAFx.20S	40,3	BELIMO BEN
x 560	-	209	0,3862	39,8	BELIMO BEN	42,1	JOVENTA DAFx.20S	40,8	BELIMO BEN
x 600	-	229	0,4176	42,6	BELIMO BEN	43,9	JOVENTA DAFx.20S	42,5	BELIMO BEN
x 630	-	244	0,4412	43,9	BELIMO BEN	45,2	JOVENTA DAFx.20S	44,9	BELIMO BEE
x 650	9	254	0,4569	44,8	BELIMO BEN	46,1	JOVENTA DAFx.20S	45,8	BELIMO BEE
x 700	34	279	0,4961	47	BELIMO BEN	48,3	JOVENTA DAFx.20S	48	BELIMO BEE
x 710	39	284	0,5040	47,4	BELIMO BEN	48,7	JOVENTA DAFx.20S	48,4	BELIMO BE
x 750	59	304	0,5354	49,2	BELIMO BEN	50,5	JOVENTA DAFx.20S	50,2	BELIMO BE
x 800	84	329	0,5746	51,4	BELIMO BEN	52,7	JOVENTA DAFx.20S	52,4	BELIMO BE
900 x 180	-	19	0,0991	24,6	BELIMO BEN	25,1	BELIMO BFN	25,6	BELIMO BEN
x 200	-	29	0,1168	25,7	BELIMO BEN	26,2	BELIMO BFN	26,7	BELIMO BEN
x 225	-	41,5	0,1389	27	BELIMO BEN	27,5	BELIMO BFN	28	BELIMO BEN
x 250	-	54	0,1611	28,2	BELIMO BEN	28,7	BELIMO BFN	29,2	BELIMO BEN
x 280	-	69	0,1876	29,6	BELIMO BEN	30,1	BELIMO BFN	30,6	BELIMO BEN
x 300	-	79	0,2053	30,5	BELIMO BEN	31	BELIMO BFN	31,5	BELIMO BEN
x 315	-	86,5	0,2186	31,3	BELIMO BEN	33,6	JOVENTA DAFx.20S	32,3	BELIMO BEN
x 355	-	106,5	0,2540	33,2	BELIMO BEN	35,5	JOVENTA DAFx.20S	34,2	BELIMO BEN
x 400	-	129	0,2938	35,3	BELIMO BEN	37,7	JOVENTA DAFx.20S	36,3	BELIMO BEN
x 450	-	154	0,3381	37,7	BELIMO BEN	40	JOVENTA DAFx.20S	38,7	BELIMO BEN
x 500	-	179	0,3823	40,1	BELIMO BEN	42,4	JOVENTA DAFx.20S	41,1	BELIMO BEN
x 550	-	204	0,4266	42,5	BELIMO BEN	44,8	JOVENTA DAFx.20S	43,5	BELIMO BEN
x 560	-	209	0,4354	44	BELIMO BEN	45,3	JOVENTA DAFx.20S	45	BELIMO BEE
x 600	-	229	0,4708	45,9	BELIMO BEN	47,2	JOVENTA DAFx.20S	46,9	BELIMO BEE
x 630	-	244	0,4974	47,4	BELIMO BEN	48,7	JOVENTA DAFx.20S	48,4	BELIMO BEE
x 650	9	254	0,5151	48,3	BELIMO BEN	49,6	JOVENTA DAFx.20S	49,3	BELIMO BEE
x 700	34	279	0,5593	50,7	BELIMO BEN	52	JOVENTA DAFx.20S	51,7	BELIMO BE
x 710	39	284	0,5682	51,2	BELIMO BEN	52,5	JOVENTA DAFx.20S	52,2	BELIMO BE

A x B [mm]	Přesahy		Efektivní plocha S <sub>ef</sub> [m <sup>2</sup> ]	MSD-W		MSD-W s elektromagnetem		MSD	
	a [mm]	c [mm]		hmotnost [kg]	servopohon	hmotnost [kg]	servopohon	hmotnost [kg]	servopohon
900 x 750	59	304	0,6036	53,1	BELIMO BEN	54,4	JOVENTA DAFx.20S	54,1	BELIMO BE
x 800	84	329	0,6478	55,5	BELIMO BEN	56,8	JOVENTA DAFx.20S	56,5	BELIMO BE
1000 x 180	-	19	0,1103	26,4	BELIMO BEN	26,9	BELIMO BFN	27,4	BELIMO BEN
x 200	-	29	0,1300	27,6	BELIMO BEN	28,1	BELIMO BFN	28,6	BELIMO BEN
x 225	-	41,5	0,1546	29	BELIMO BEN	29,5	BELIMO BFN	30	BELIMO BEN
x 250	-	54	0,1793	30,3	BELIMO BEN	30,8	BELIMO BFN	31,3	BELIMO BEN
x 280	-	69	0,2088	31,9	BELIMO BEN	32,4	BELIMO BFN	32,9	BELIMO BEN
x 300	-	79	0,2285	32,9	BELIMO BEN	35,2	JOVENTA DAFx.20S	33,9	BELIMO BEN
x 315	-	86,5	0,2433	33,7	BELIMO BEN	36	JOVENTA DAFx.20S	34,7	BELIMO BEN
x 355	-	106,5	0,2827	35,8	BELIMO BEN	38,1	JOVENTA DAFx.20S	36,8	BELIMO BEN
x 400	-	129	0,3270	38,1	BELIMO BEN	40,5	JOVENTA DAFx.20S	39,1	BELIMO BEN
x 450	-	154	0,3763	40,7	BELIMO BEN	43,1	JOVENTA DAFx.20S	41,7	BELIMO BEN
x 500	-	179	0,4255	43,4	BELIMO BEN	45,7	JOVENTA DAFx.20S	44,4	BELIMO BEN
x 550	-	204	0,4748	47	BELIMO BEN	48,3	JOVENTA DAFx.20S	47	BELIMO BEE
x 560	-	209	0,4846	47,5	BELIMO BEN	48,8	JOVENTA DAFx.20S	48,5	BELIMO BEE
x 600	-	229	0,5240	49,6	BELIMO BEN	50,9	JOVENTA DAFx.20S	50,6	BELIMO BEE
x 630	-	244	0,5536	51,2	BELIMO BEN	52,5	JOVENTA DAFx.20S	52,2	BELIMO BEE
x 650	9	254	0,5733	52,2	BELIMO BEN	53,5	JOVENTA DAFx.20S	53,2	BELIMO BE
x 700	34	279	0,6225	54,9	BELIMO BEN	56,2	JOVENTA DAFx.20S	55,9	BELIMO BE
x 710	39	284	0,6324	55,4	BELIMO BEN	56,7	JOVENTA DAFx.20S	56,4	BELIMO BE
x 750	59	304	0,6718	57,5	BELIMO BEN	58,8	JOVENTA DAFx.20S	58,5	BELIMO BE
x 800	84	329	0,7210	60,1	BELIMO BEN	61,4	JOVENTA DAFx.20S	61,1	BELIMO BE
1100 x 180	-	19	0,1215	28,2	BELIMO BEN	28,7	BELIMO BFN	29,2	BELIMO BEN
x 200	-	29	0,1432	29,5	BELIMO BEN	30	BELIMO BFN	30,5	BELIMO BEN
x 225	-	41,5	0,1703	31	BELIMO BEN	31,5	BELIMO BFN	32	BELIMO BEN
x 250	-	54	0,1975	32,4	BELIMO BEN	32,9	BELIMO BFN	33,4	BELIMO BEN
x 280	-	69	0,2300	34,1	BELIMO BEN	34,6	BELIMO BFN	35,1	BELIMO BEN
x 300	-	79	0,2517	35,2	BELIMO BEN	37,5	JOVENTA DAFx.20S	36,2	BELIMO BEN
x 315	-	86,5	0,2680	36	BELIMO BEN	38,3	JOVENTA DAFx.20S	37	BELIMO BEN
x 355	-	106,5	0,3114	38,2	BELIMO BEN	40,6	JOVENTA DAFx.20S	39,2	BELIMO BEN
x 400	-	129	0,3602	40,8	BELIMO BEN	43,1	JOVENTA DAFx.20S	41,8	BELIMO BEN
x 450	-	154	0,4145	43,6	BELIMO BEN	45,9	JOVENTA DAFx.20S	44,6	BELIMO BEN
x 500	-	179	0,4687	46,4	BELIMO BEN	48,7	JOVENTA DAFx.20S	48,4	BELIMO BEE
x 550	-	204	0,5230	50,2	BELIMO BEN	51,5	JOVENTA DAFx.20S	51,2	BELIMO BEE
x 560	-	209	0,5338	50,7	BELIMO BEN	52	JOVENTA DAFx.20S	51,7	BELIMO BEE
x 600	-	229	0,5772	53	BELIMO BEN	54,3	JOVENTA DAFx.20S	54	BELIMO BEE
x 630	-	244	0,6098	54,7	BELIMO BEN	56	JOVENTA DAFx.20S	55,7	BELIMO BE
x 650	9	254	0,6315	55,8	BELIMO BEN	57,1	JOVENTA DAFx.20S	56,8	BELIMO BE
x 700	34	279	0,6857	58,6	BELIMO BEN	59,9	JOVENTA DAFx.20S	59,6	BELIMO BE
x 710	39	284	0,6966	59,1	BELIMO BEN	60,4	JOVENTA DAFx.20S	60,1	BELIMO BE
x 750	59	304	0,7400	61,4	BELIMO BEN	62,7	JOVENTA DAFx.20S	62,4	BELIMO BE
x 800	84	329	0,7942	64,2	BELIMO BEN	65,5	JOVENTA DAFx.20S	65,2	BELIMO BE
1250 x 180	-	19	0,1383	30,9	BELIMO BEN	31,4	BELIMO BFN	31,9	BELIMO BEN
x 200	-	29	0,1630	32,3	BELIMO BEN	32,8	BELIMO BFN	33,3	BELIMO BEN
x 225	-	41,5	0,1939	34	BELIMO BEN	34,5	BELIMO BFN	35	BELIMO BEN
x 250	-	54	0,2248	35,5	BELIMO BEN	36	BELIMO BFN	36,5	BELIMO BEN
x 280	-	69	0,2618	37,4	BELIMO BEN	39,7	JOVENTA DAFx.20S	38,4	BELIMO BEN
x 300	-	79	0,2865	38,6	BELIMO BEN	40,9	JOVENTA DAFx.20S	39,6	BELIMO BEN
x 315	-	87	0,3050	39,5	BELIMO BEN	41,8	JOVENTA DAFx.20S	40,5	BELIMO BEN
x 355	-	106,5	0,3544	42	BELIMO BEN	44,3	JOVENTA DAFx.20S	43	BELIMO BEN
x 400	-	129	0,4100	44,7	BELIMO BEN	47	JOVENTA DAFx.20S	45,7	BELIMO BEN
x 450	-	154	0,4718	47,8	BELIMO BEN	50,1	JOVENTA DAFx.20S	48,8	BELIMO BEN
x 500	-	179	0,5335	51,9	BELIMO BEN	53,2	JOVENTA DAFx.20S	52,9	BELIMO BEE
x 550	-	204	0,5953	54,9	BELIMO BEN	56,2	JOVENTA DAFx.20S	55,9	BELIMO BEE
x 560	-	209	0,6076	55,5	BELIMO BEN	56,8	JOVENTA DAFx.20S	56,5	BELIMO BEE



A x B [mm]	Přesahy		Efektivní plocha S <sub>ef</sub> [m <sup>2</sup> ]	MSD-W		MSD-W s elektromagnetem		MSD	
	a [mm]	c [mm]		hmotnost [kg]	servopohon	hmotnost [kg]	servopohon	hmotnost [kg]	servopohon
1250 x 600	-	229	0,6570	58	BELIMO BEN	59,3	JOVENTA DAFx.20S	59	BELIMO BE
x 630	-	244	0,6941	59,8	BELIMO BEN	61,1	JOVENTA DAFx.20S	60,8	BELIMO BE
x 650	9	254	0,7188	61,1	BELIMO BEN	62,4	JOVENTA DAFx.20S	62,1	BELIMO BE
x 700	34	279	0,7805	64,1	BELIMO BEN	65,4	JOVENTA DAFx.20S	65,1	BELIMO BE
x 710	39	284	0,7929	64,8	BELIMO BEN	66,1	JOVENTA DAFx.20S	65,8	BELIMO BE
x 750	59	304	0,8423	67,2	BELIMO BEN	68,5	JOVENTA DAFx.20S	68,2	BELIMO BE
x 800	84	329	0,9040	70,3	BELIMO BEN	71,6	JOVENTA DAFx.20S	71,3	BELIMO BE
1400 x 180	-	19	0,1551	33,7	BELIMO BEN	34,2	BELIMO BFN	34,7	BELIMO BEN
x 200	-	29	0,1828	35,2	BELIMO BEN	35,7	BELIMO BFN	36,2	BELIMO BEN
x 225	-	41,5	0,2174	37	BELIMO BEN	37,5	BELIMO BFN	38	BELIMO BEN
x 250	-	54	0,2521	38,7	BELIMO BEN	41	JOVENTA DAF2.20S	39,7	BELIMO BEN
x 280	-	69	0,2936	40,7	BELIMO BEN	43	JOVENTA DAF2.20S	41,7	BELIMO BEN
x 300	-	79	0,3213	42	BELIMO BEN	44,3	JOVENTA DAF2.20S	43	BELIMO BEN
x 315	-	86,5	0,3421	43	BELIMO BEN	45,3	JOVENTA DAF2.20S	44	BELIMO BEN
x 355	-	106,5	0,3975	45,7	BELIMO BEN	48	JOVENTA DAF2.20S	46,7	BELIMO BEN
x 400	-	129	0,4598	48,7	BELIMO BEN	51	JOVENTA DAF2.20S	49,7	BELIMO BEN
x 450	-	154	0,5291	53	BELIMO BEN	54,3	JOVENTA DAF2.20S	54	BELIMO BEE
x 500	-	179	0,5983	56,4	BELIMO BEN	57,7	JOVENTA DAF2.20S	57,4	BELIMO BEE
x 550	-	204	0,6676	59,7	BELIMO BEN	61	JOVENTA DAF2.20S	60,7	BELIMO BE
x 560	-	209	0,6814	60,4	BELIMO BEN	61,7	JOVENTA DAF2.20S	61,4	BELIMO BE
x 600	-	229	0,7368	63	BELIMO BEN	64,3	JOVENTA DAF2.20S	64	BELIMO BE
x 630	-	244	0,7784	65	BELIMO BEN	66,3	JOVENTA DAF2.20S	66	BELIMO BE
x 650	9	254	0,8061	66,4	BELIMO BEN	67,7	JOVENTA DAF2.20S	67,4	BELIMO BE
x 700	34	279	0,8753	69,7	BELIMO BEN	71	JOVENTA DAF2.20S	70,7	BELIMO BE
x 710	39	284	0,8892	70,4	BELIMO BEN	71,7	JOVENTA DAF2.20S	71,4	BELIMO BE
x 750	59	304	0,9446	73	BELIMO BEN	74,3	JOVENTA DAF2.20S	74	BELIMO BE
x 800	84	329	1,0138	76,4	BELIMO BEN	77,7	JOVENTA DAF2.20S	84,2	SCHISCHEK InMax 50.75
1500 x 180	-	19	0,1663	35,5	BELIMO BEN	36	BELIMO BFN	36,5	BELIMO BEN
x 200	-	29	0,1960	37,1	BELIMO BEN	37,6	BELIMO BFN	38,1	BELIMO BEN
x 225	-	41,5	0,2331	39	BELIMO BEN	39,5	BELIMO BFN	40	BELIMO BEN
x 250	-	54	0,2703	40,7	BELIMO BEN	43,1	JOVENTA DAFx.20S	41,7	BELIMO BEN
x 280	-	69	0,3148	42,9	BELIMO BEN	45,2	JOVENTA DAFx.20S	43,9	BELIMO BEN
x 300	-	79	0,3445	44,3	BELIMO BEN	46,6	JOVENTA DAFx.20S	45,3	BELIMO BEN
x 315	-	86,5	0,3668	45,3	BELIMO BEN	47,6	JOVENTA DAFx.20S	46,3	BELIMO BEN
x 355	-	106,5	0,4262	48,1	BELIMO BEN	50,4	JOVENTA DAFx.20S	49,1	BELIMO BEN
x 400	-	129	0,4930	51,3	BELIMO BEN	53,6	JOVENTA DAFx.20S	52,3	BELIMO BEN
x 450	-	154	0,5673	55,8	BELIMO BEN	57,1	JOVENTA DAFx.20S	56,8	BELIMO BEE
x 500	-	179	0,6415	59,3	BELIMO BEN	60,6	JOVENTA DAFx.20S	60,3	BELIMO BEE
x 550	-	204	0,7158	62,9	BELIMO BEN	64,2	JOVENTA DAFx.20S	63,9	BELIMO BE
x 560	-	209	0,7306	63,6	BELIMO BEN	64,9	JOVENTA DAFx.20S	64,6	BELIMO BE
x 600	-	229	0,7900	66,4	BELIMO BEN	67,7	JOVENTA DAFx.20S	67,4	BELIMO BE
x 630	-	244	0,8346	68,5	BELIMO BEN	69,8	JOVENTA DAFx.20S	69,5	BELIMO BE
x 650	9	254	0,8643	69,9	BELIMO BEN	71,2	JOVENTA DAFx.20S	70,9	BELIMO BE
x 700	34	279	0,9385	73,4	BELIMO BEN	74,7	JOVENTA DAFx.20S	74,4	BELIMO BE
x 710	39	284	0,9534	74,1	BELIMO BEN	75,4	JOVENTA DAFx.20S	75,1	BELIMO BE
x 750	59	304	1,0128	76,9	BELIMO BEN	78,2	JOVENTA DAFx.20S	77,9	BELIMO BE
x 800	84	329	1,0870	80,5	BELIMO BEN	81,6	JOVENTA DAF2.20S	88,3	SCHISCHEK InMax 50.75

**3.3. Hmotnosti a efektivní plochy - kruhové klapky**
**Tab. 3.3.1. Hmotnosti a efektivní plochy - kruhové klapky**

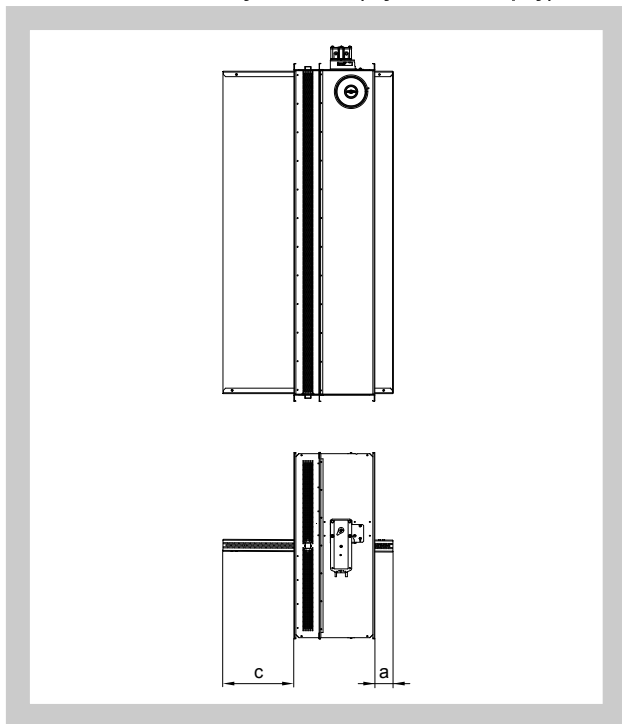
Jm. rozměr øD [mm]	Přesahy	Efektivní plocha S <sub>ef</sub> [m <sup>2</sup> ]	MSD-W s elektromagnetem		MSD	
	f [mm]		hmotnost [kg]	servopohon	hmotnost [kg]	servopohon
180	-	0,0160	11,3	BELIMO BFN	9,1	BELIMO BEN
200	-	0,0208	11,7	BELIMO BFN	9,5	BELIMO BEN
225	-	0,0277	12,2	BELIMO BFN	10,1	BELIMO BEN
250	2,5	0,0356	12,9	BELIMO BFN	10,7	BELIMO BEN
280	17,5	0,0463	13,6	BELIMO BFN	11,4	BELIMO BEN
315	35	0,0607	14,6	BELIMO BFN	12,5	BELIMO BEN
355	55	0,0794	15,8	BELIMO BFN	13,6	BELIMO BEN
400	77,5	0,1035	15,6	JOVENTA DAFx.20S	15,1	BELIMO BEN
450	102,5	0,1339	17,3	JOVENTA DAFx.20S	16,8	BELIMO BEN
500	127,5	0,1683	19,2	JOVENTA DAFx.20S	18,7	BELIMO BEN
560	157,5	0,2148	21,7	JOVENTA DAFx.20S	21,2	BELIMO BEN
630	192,5	0,2762	24,8	JOVENTA DAFx.20S	24,3	BELIMO BEN

- 3.4.** U čtyřhranných klapek přesahuje otevřený list těleso klapky o hodnoty "c" nebo "a" a "c". Tyto hodnoty jsou uvedeny v Tab. 3.2.1.

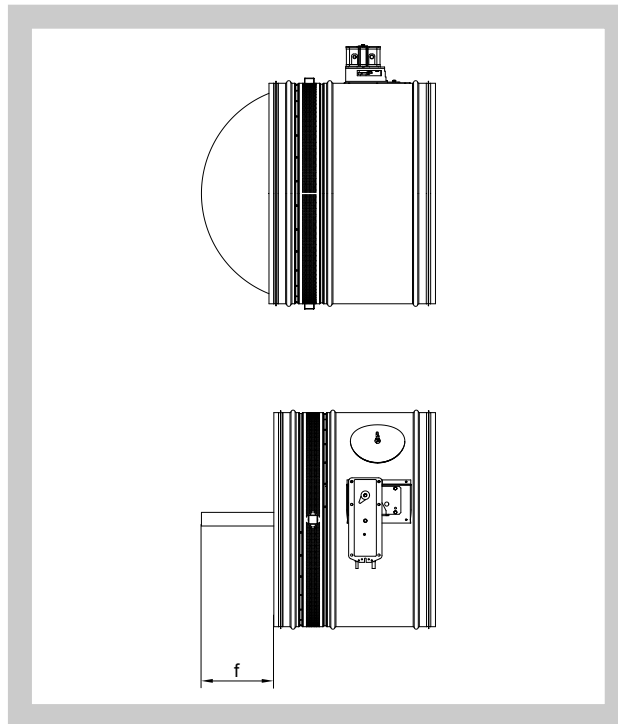
U kruhových klapek přesahuje otevřený list těleso klapky o hodnotu "f". Tyto hodnoty jsou uvedeny v Tab. 3.3.1.

Hodnoty "a", "c" a "f", je nutné respektovat při projekci navazujícího vzduchotechnického potrubí.

**Obr. 25** Hodnoty "a" a "c" (čtyřhranné klapky)



**Obr. 26** Hodnoty "f" (kruhové klapky)

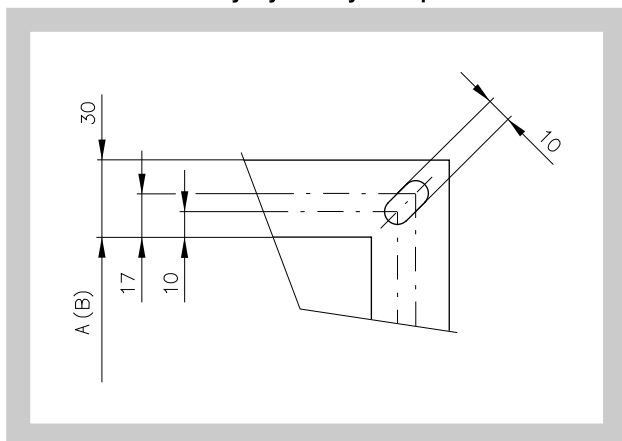


- 3.5.** Pro provedení .4M0, .4M1, .5M0 a .5M1 (se servopohonem s havarijní funkcí a s elektromagnetem) se k hmotnosti klapky se servopohonem (z Tab. 3.2.1. a 3.3.1.) přičte hmotnost elektromagnetu (1 kg).

- 3.6.** Čtyřhranné klapky lze dodat dle požadavku odběratele ve všech mezírozměrech uvedené řady.

- 3.7.** Příruby čtyřhranných klapek o šířce 30 mm jsou v rozích opatřeny oválnými otvory. V případě montáže klapek do SPIRO potrubí jsou kruhové klapky dodávány bez přírub pro možnost připojení vnějšími spojkami.

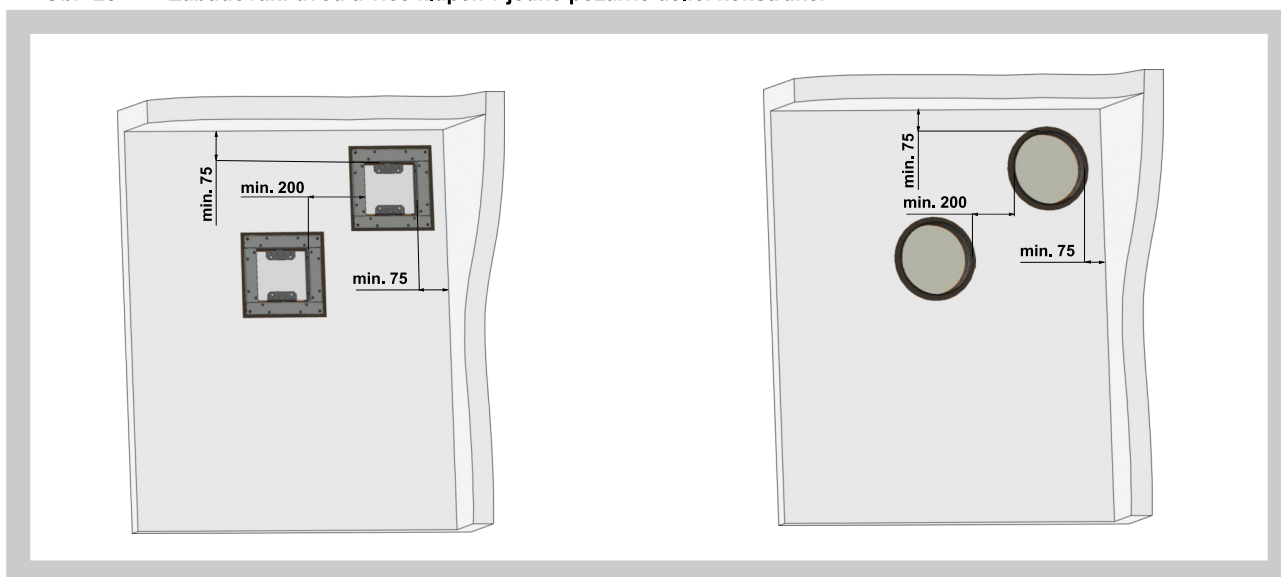
**Obr. 27** Příruby čtyřhranných klapek



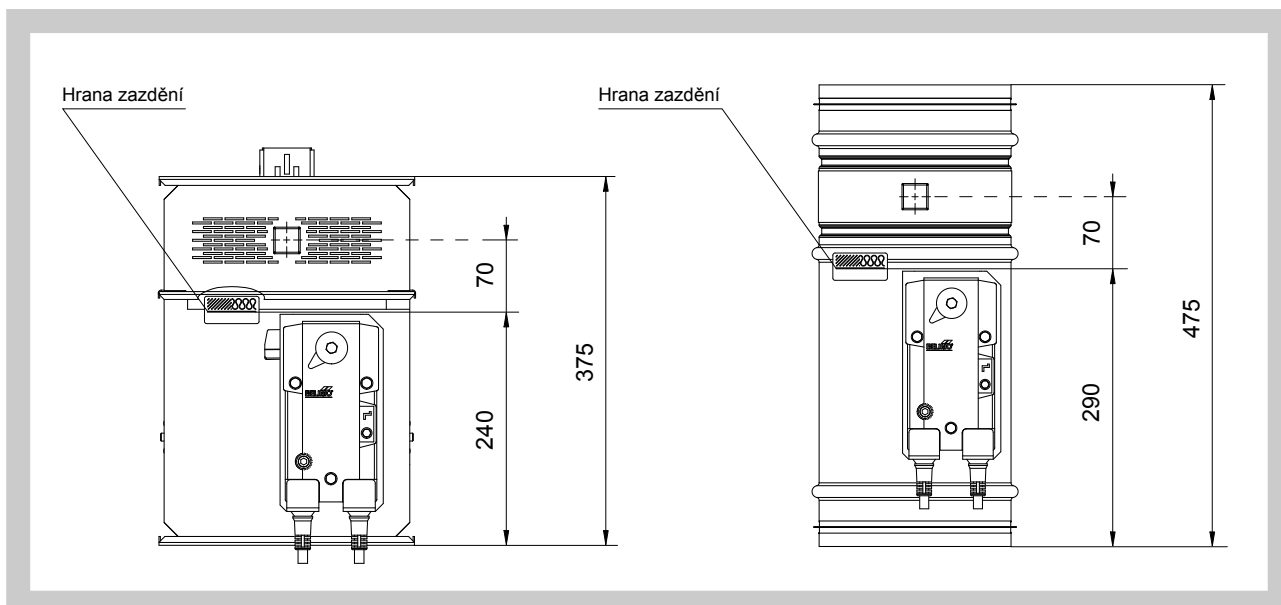
#### 4. Umístění a zabudování

- 4.1.** Klapky pro odvod kouře a tepla - multi jsou určeny pro instalaci do potrubí pro odvod kouře a tepla dle normy EN1366-8.  
Klapky odvodu kouře a tepla - multi jsou vhodné pro zabudování ve svislé nebo vodorovné poloze s libovolnou polohou listu.  
Pro zajištění potřebného prostoru pro přístup k ovládacímu zařízení je doporučeno, aby ostatní předměty byly od ovládacích částí klapky vzdálené minimálně 350 mm.
- 4.2.** V případě instalace více klapek do požárně dělící konstrukce musí jejich umístění splňovat následující požadavky:  
- vzdálenost 200 mm mezi klapkami osazenými v jedné požárně dělící konstrukci;  
- vzdálenost 75 mm mezi klapkou a konstrukcí (stěnou/stropem).

Obr. 28 Zabudování dvou a více klapek v jedné požárně dělící konstrukci



Obr. 29 Hrana zazdění

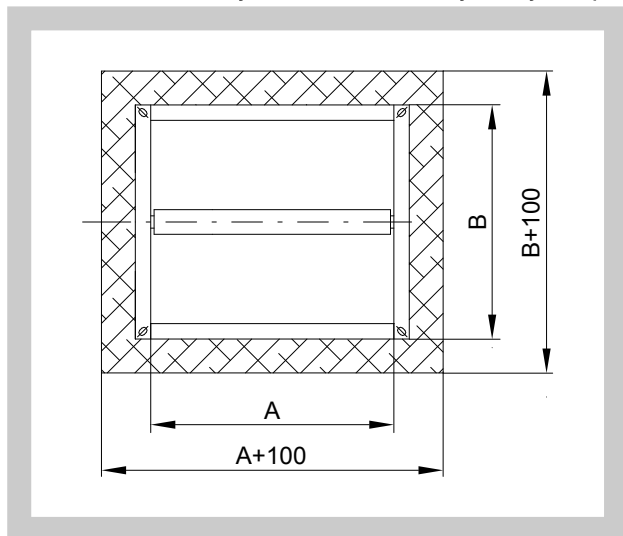


Samolepka hrana zazdění vyznačuje doporučenou hranu zabudování. Klapka musí být zabudována tak, aby celý list klapky - v zavřené poloze, byl umístěn v požárně dělící konstrukci a zároveň byl volně přístupný ovládací mechanismus a revizní otvory.

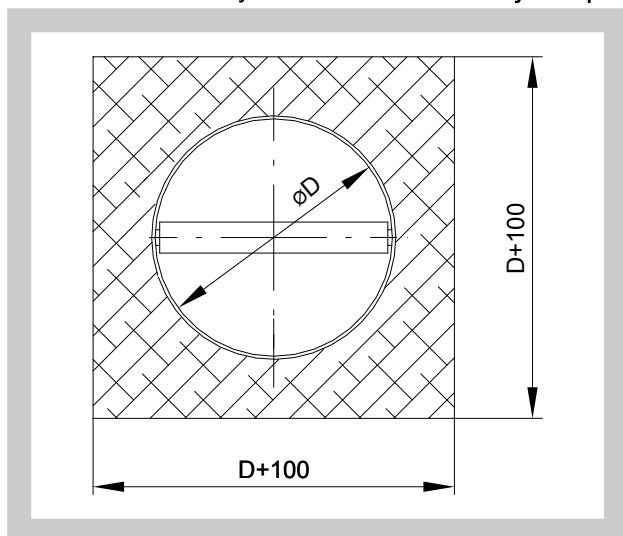
- 4.3. Do doby zazdění a provedení omítky je nutné zakrytím chránit ovládací mechanismus před poškozením a znečištěním.  
Těleso klapky se nesmí při zazdívání deformovat.  
Po zabudování klapky nesmí list klapky při otevírání, resp. zavírání drhnout o těleso klapky.

#### 4.4. Rozměry instalačního otvoru

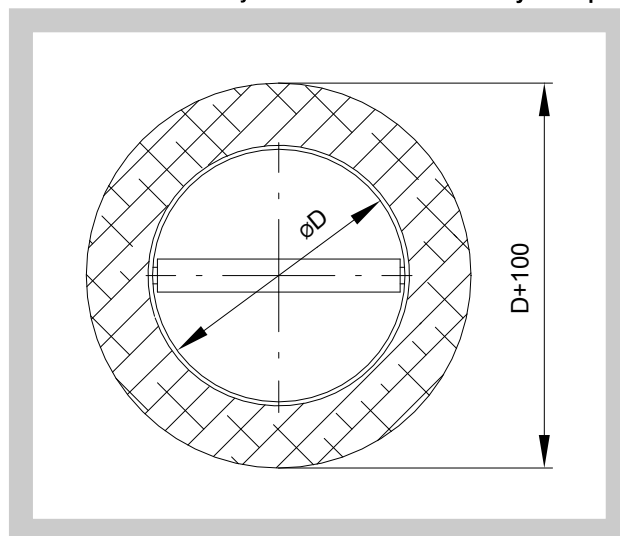
Obr. 30 Rozměry instalačního otvoru - čtyřhranných klapek



Obr. 31 Rozměry instalačního otvoru - kruhových klapek



Obr. 32 Rozměry instalačního otvoru - kruhových klapek



**5. Přehled způsobů zabudování**

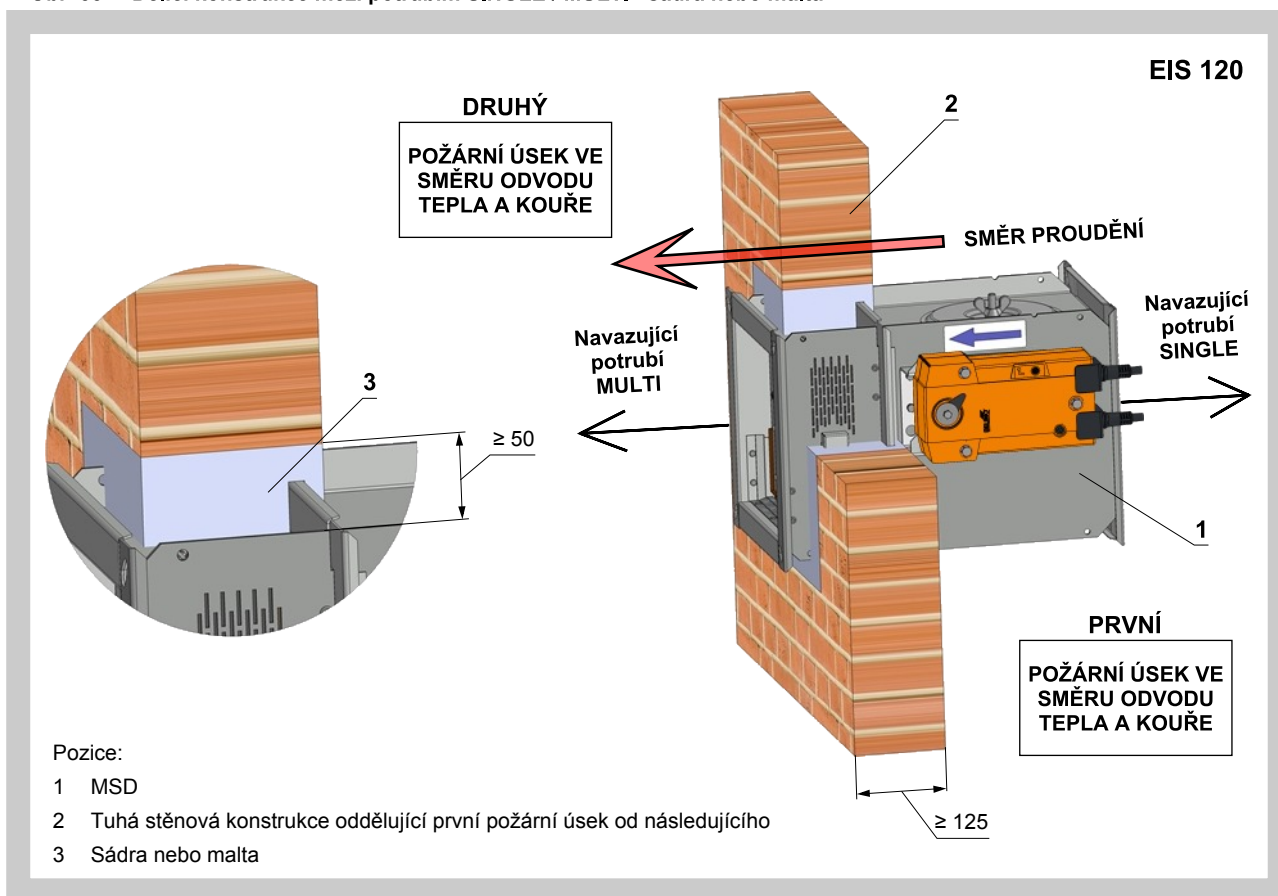
**5.1. Přehled způsobů zabudování**

**Tab. 5.1.1. Přehled způsobů zabudování**

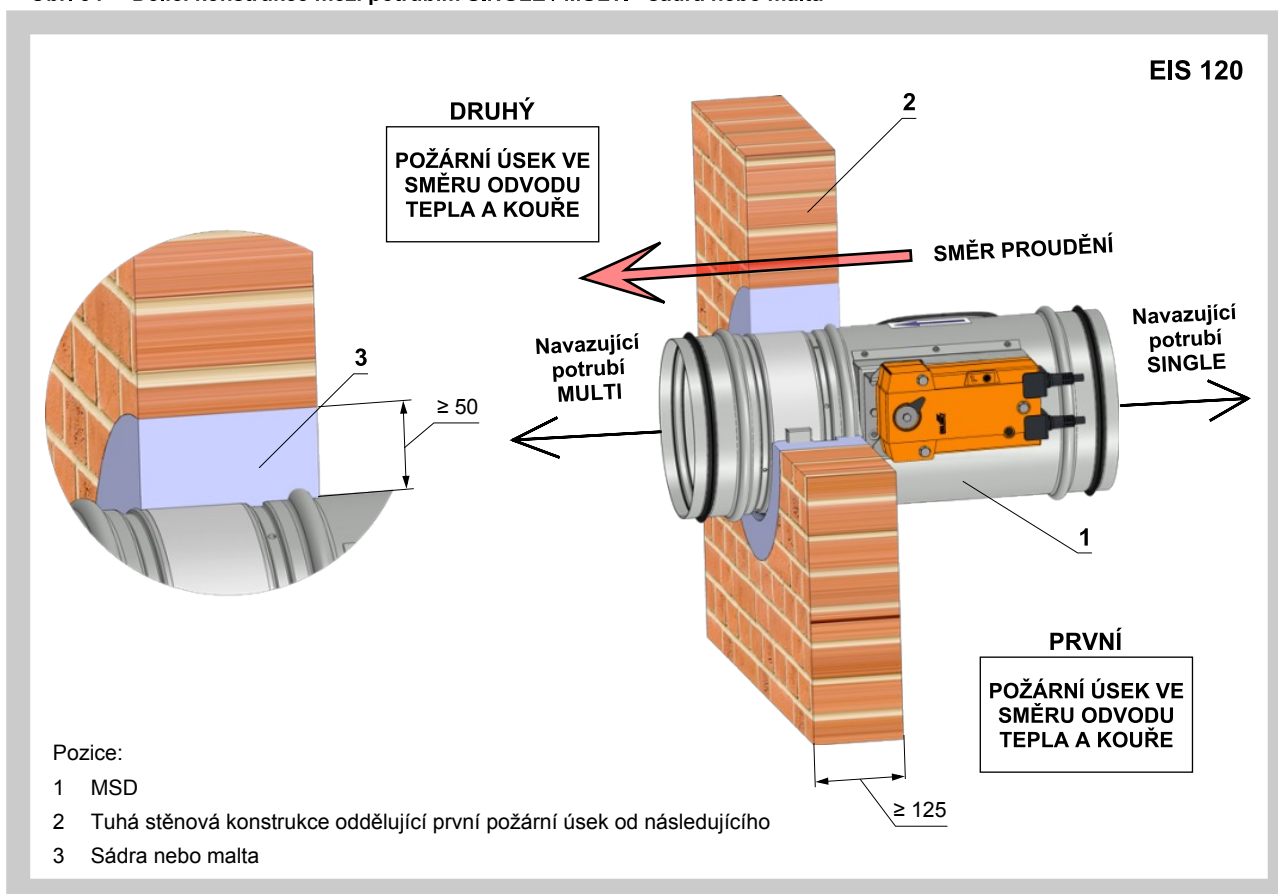
Požární konstrukce	Stěna/Strop	Způsob zabudování	Požární odolnost	Strana
	Min. tloušťka [mm]			
Tuhá stěnová konstrukce SINGLE / MULTI	125	Sádra nebo malta	EIS 120	31
	100	Měkká ucpávka	EIS 90	32
Tuhá stěnová konstrukce MULTI / MULTI	125	Doizolace kamennou vlnou - sádra nebo malta	EIS 120	33
		Doizolace cementovápennými deskami - sádra nebo malta		
	100	Doizolace kamennou vlnou - měkká ucpávka	EIS 90	34
		Doizolace cementovápennými deskami - měkká ucpávka		
Sádrokartonová konstrukce SINGLE / MULTI	125	Sádra nebo malta	EIS 120	35
	100	Měkká ucpávka	EIS 90	36
Sádrokartonová konstrukce MULTI / MULTI	125	Doizolace kamennou vlnou - sádra nebo malta	EIS 120	37
		Doizolace cementovápennými deskami - sádra nebo malta		
	100	Doizolace kamennou vlnou - měkká ucpávka	EIS 90	38
		Doizolace cementovápennými deskami - měkká ucpávka		
Tuhá stropní konstrukce SINGLE / MULTI	150	Sádra nebo malta	EIS 120	39
		Měkká ucpávka	EIS 90	40
Tuhá stropní konstrukce MULTI / MULTI	150	Doizolace kamennou vlnou - sádra nebo malta	EIS 120	41
		Doizolace cementovápennými deskami - sádra nebo malta		
	150	Doizolace kamennou vlnou - měkká ucpávka	EIS 90	42
		Doizolace cementovápennými deskami - měkká ucpávka		
Instalace do svislého potrubí MULTI / MULTI	-	Doizolace kamennou vlnou	EIS 120	43
	-	Potrubí z kalciumsilikátových desek		44
Instalace do vodorovného potrubí MULTI / MULTI	-	Doizolace kamennou vlnou	EIS 120	45
	-	Potrubí z kalciumsilikátových desek		46

5.2. Zabudování do tuhé stěnové konstrukce SINGLE / MULTI

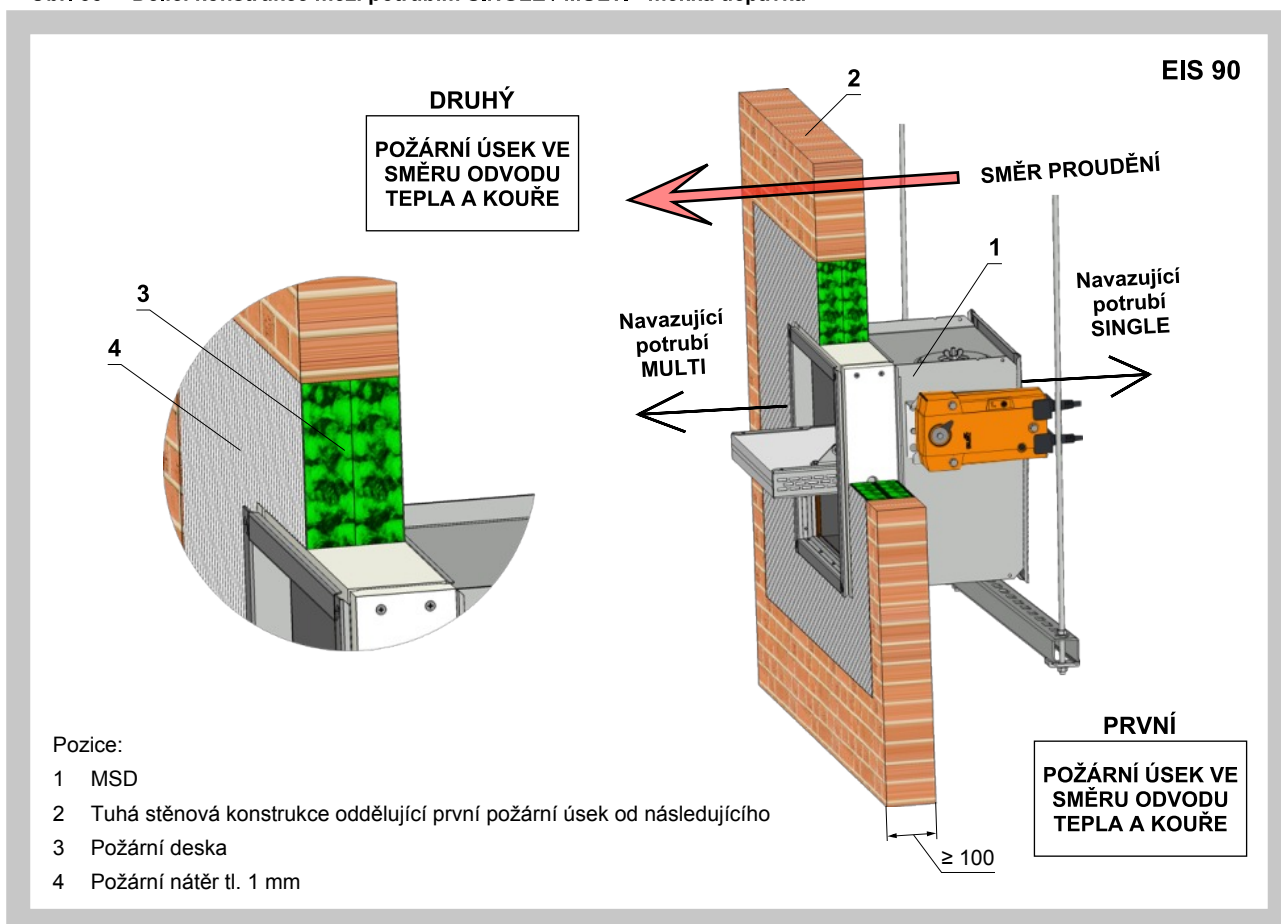
Obr. 33 Dělicí konstrukce mezi potrubím SINGLE / MULTI - sádra nebo malta



Obr. 34 Dělicí konstrukce mezi potrubím SINGLE / MULTI - sádra nebo malta



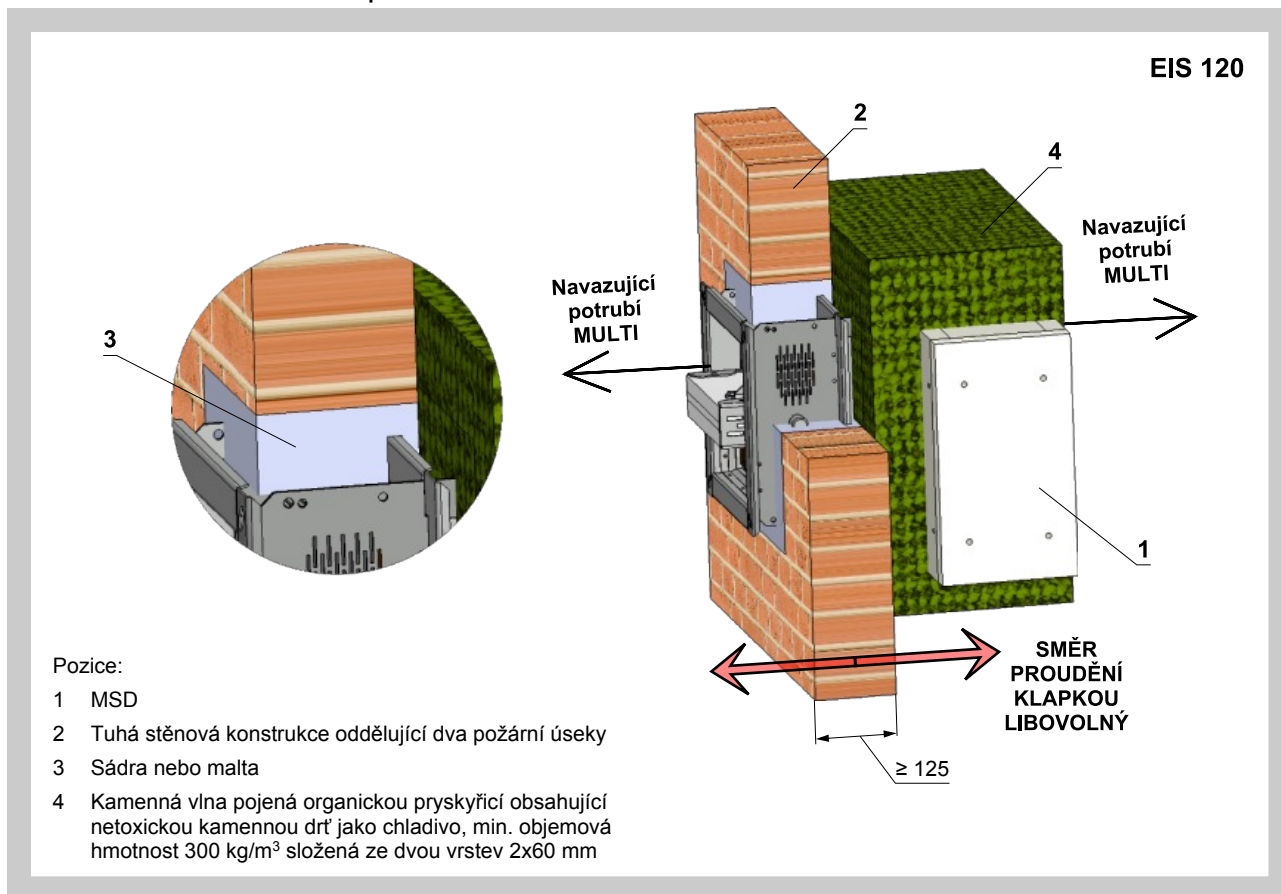
Obr. 35 Dělicí konstrukce mezi potrubím SINGLE / MULTI - měkká ucpávka



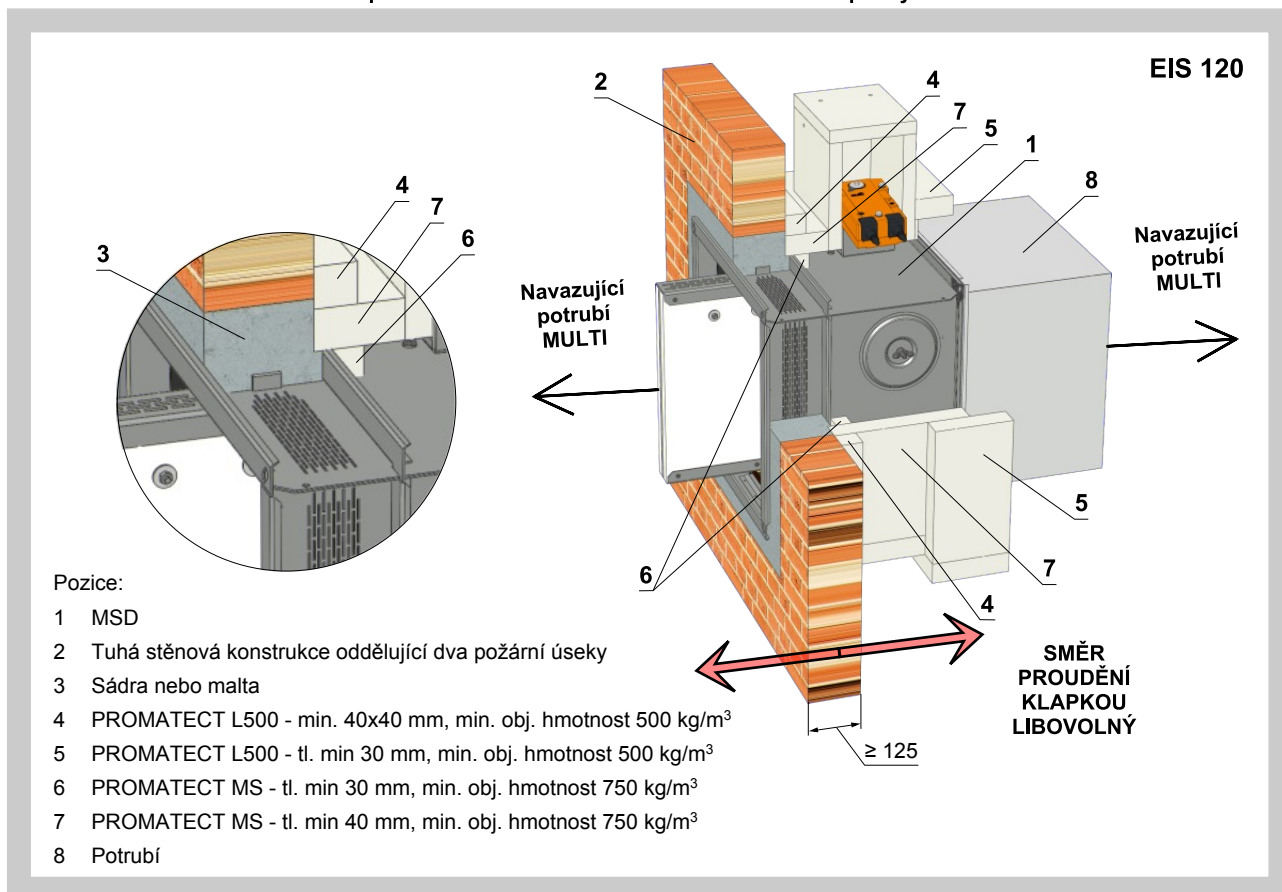


### 5.3. Zabudování do tuhé stěnové konstrukce MULTI / MULTI

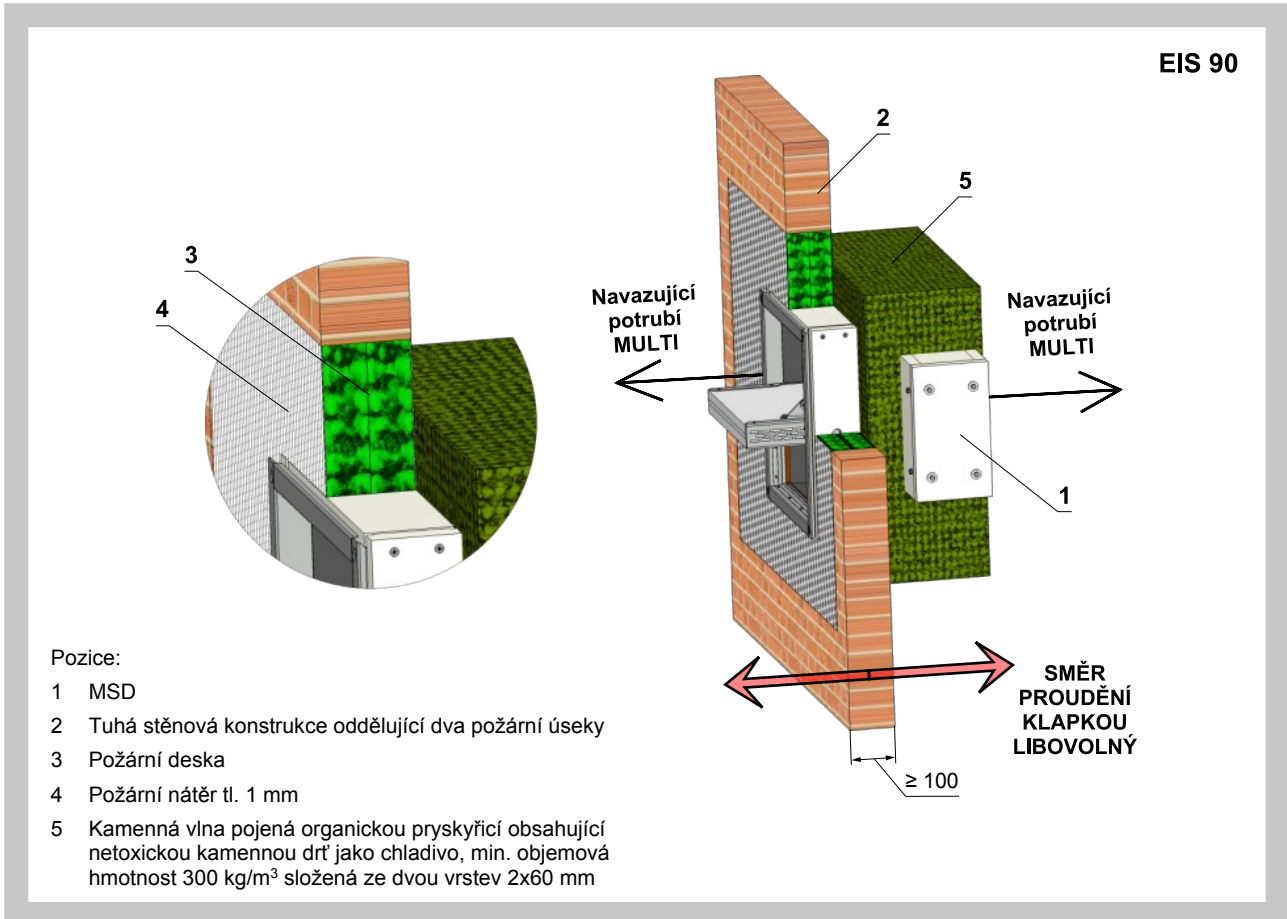
Obr. 36 Dělicí konstrukce mezi potrubím MULTI / MULTI - doizolace kamennou vlnou - sádra nebo malta



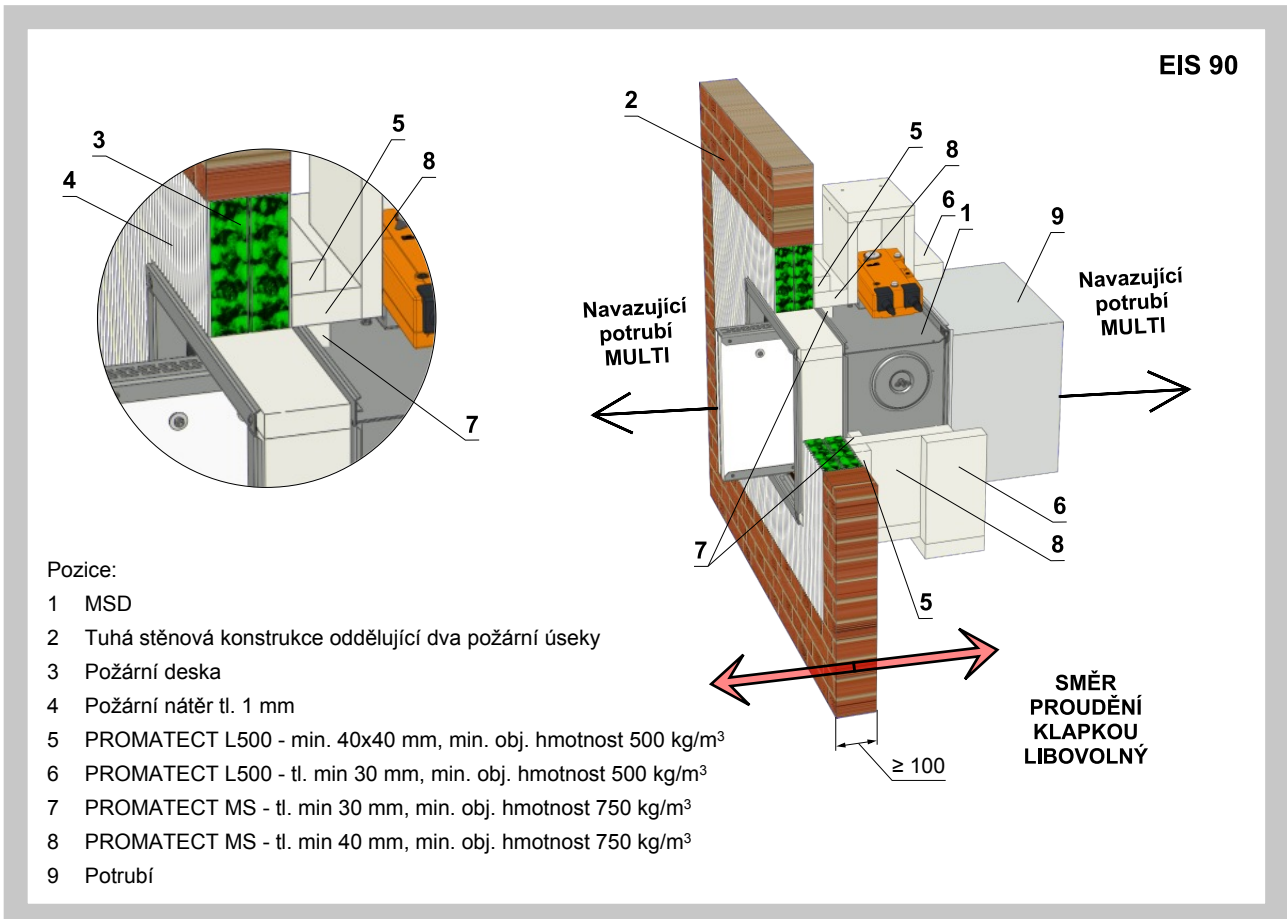
Obr. 37 Dělicí konstrukce mezi potrubím MULTI / MULTI - doizolace cementovápennými deskami - sádra nebo malta



Obr. 38 Dělicí konstrukce mezi potrubím MULTI / MULTI - doizolace kamennou vlnou - měkká ucpávka

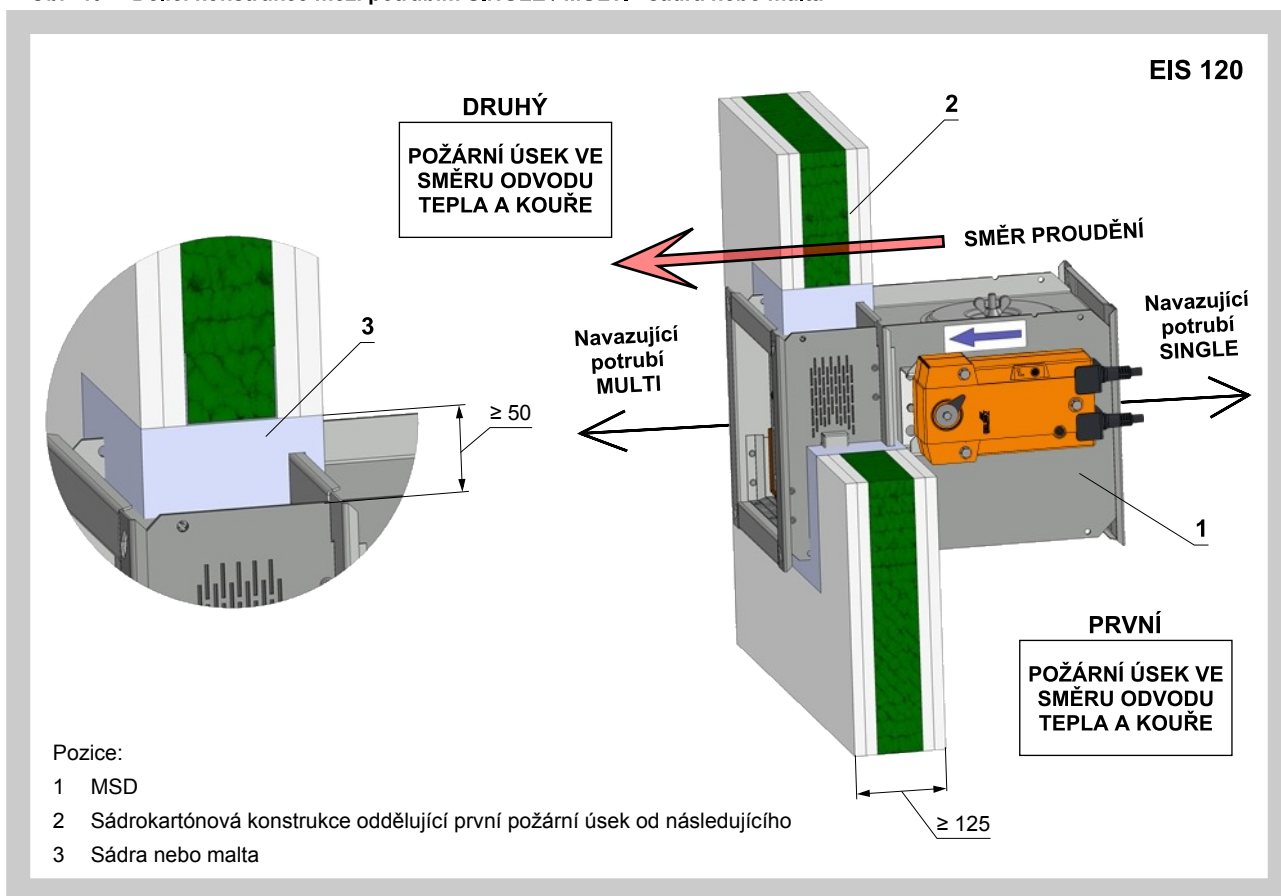


Obr. 39 Dělicí konstrukce mezi potrubím MULTI / MULTI - doizolace cementovápennými deskami - měkká ucpávka

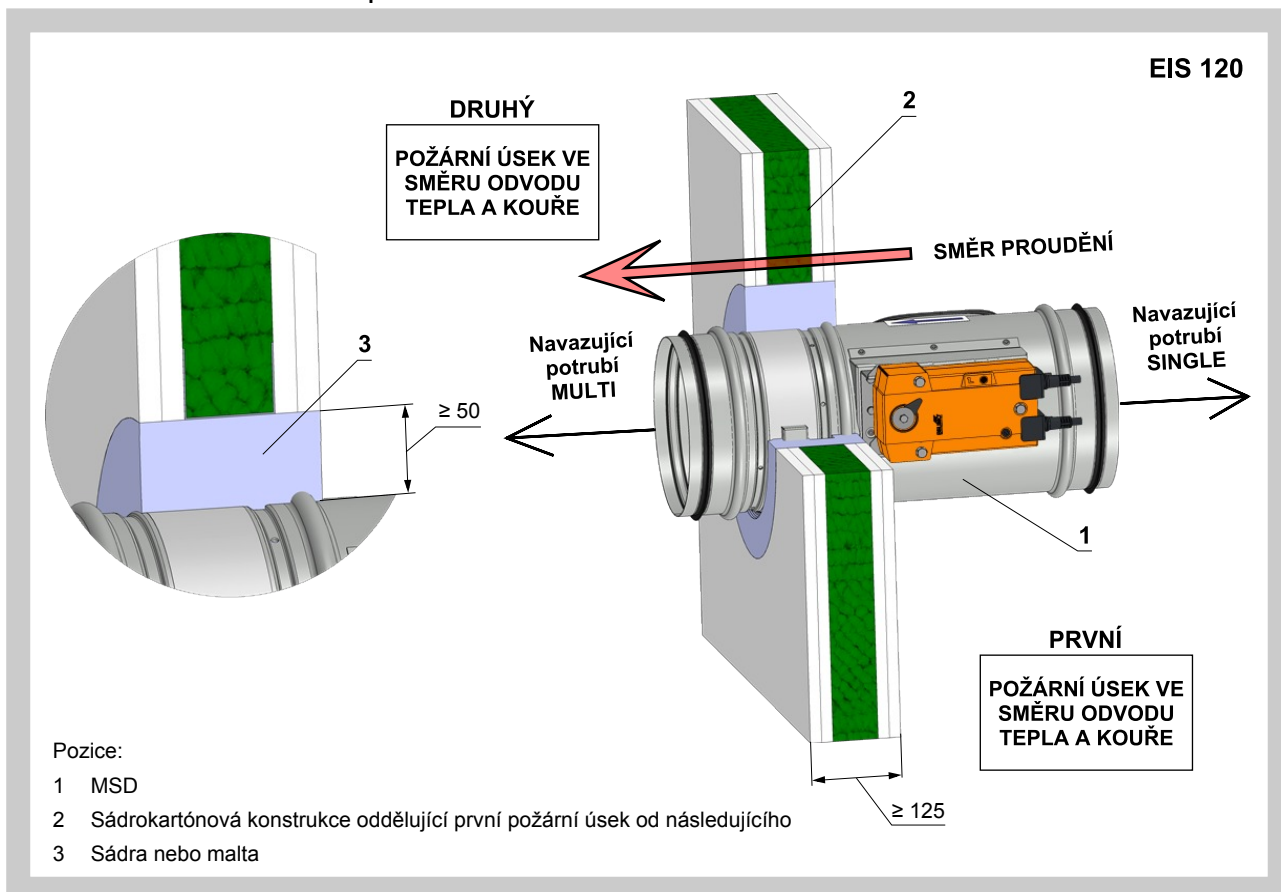


## 5.4. Zabudování do sádkartonové konstrukce SINGLE / MULTI

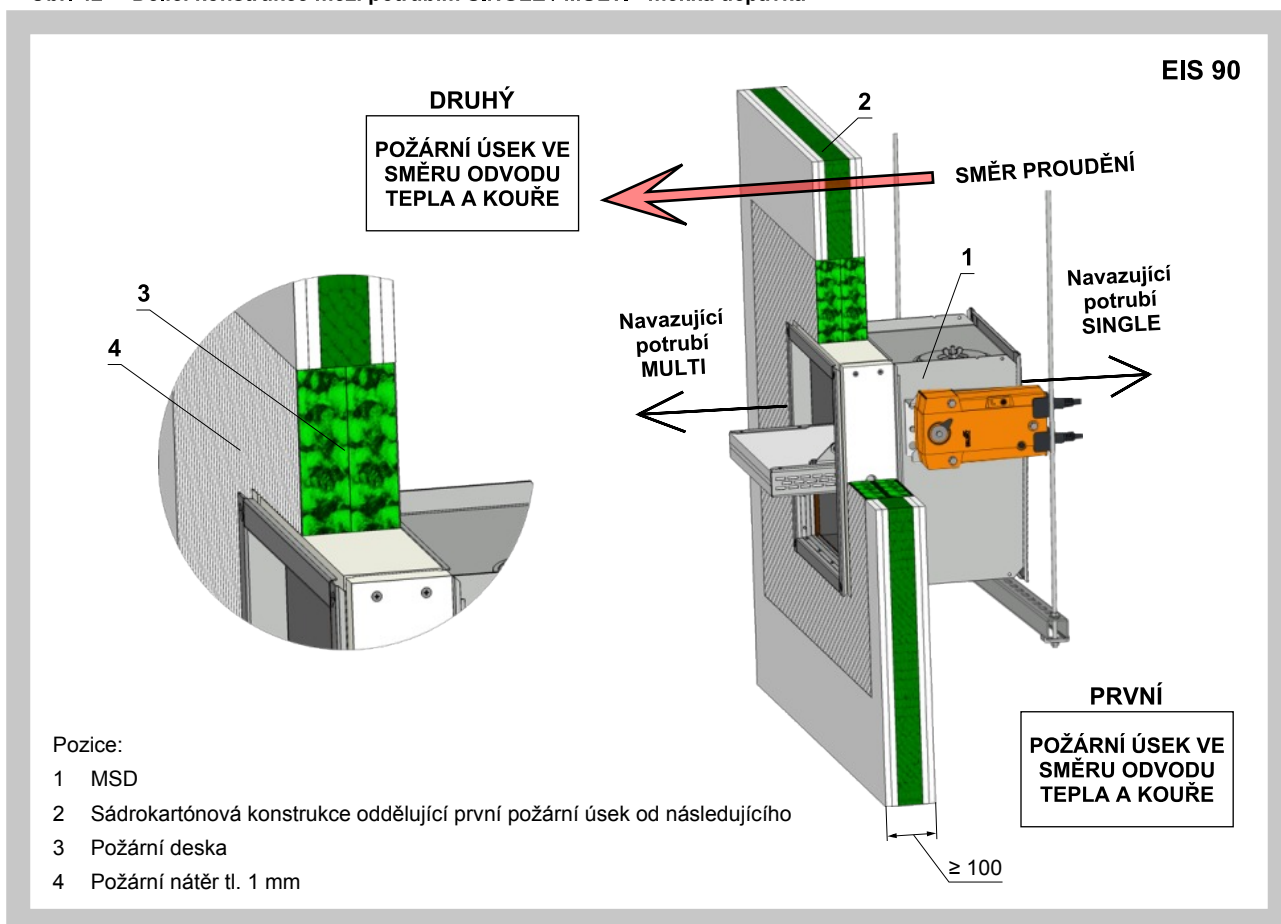
Obr. 40 Dělicí konstrukce mezi potrubím SINGLE / MULTI - sádra nebo malta



Obr. 41 Dělicí konstrukce mezi potrubím SINGLE / MULTI - sádra nebo malta

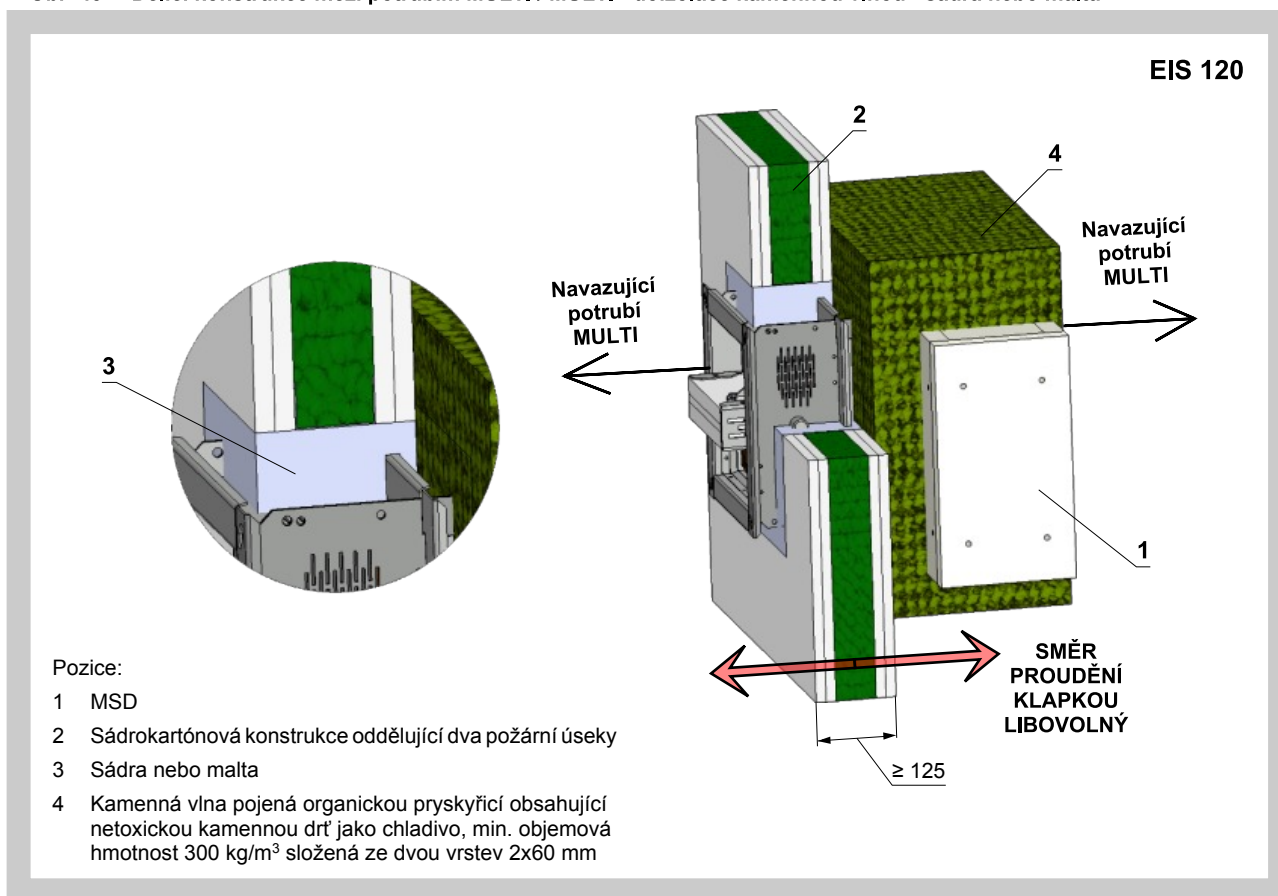


Obr. 42 Dělicí konstrukce mezi potrubím SINGLE / MULTI - měkká ucpávka

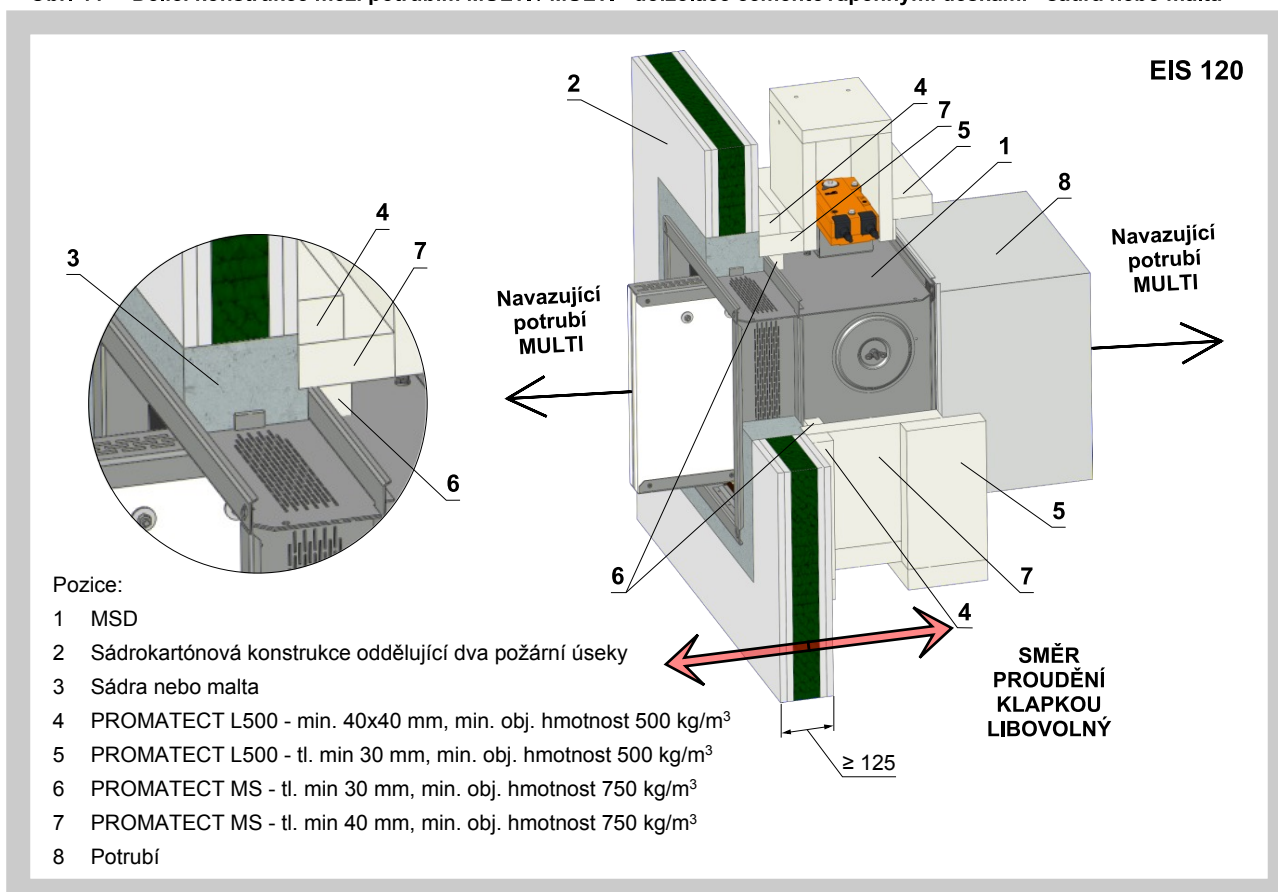


5.5. Zabudování do sádkartónové konstrukce MULTI / MULTI

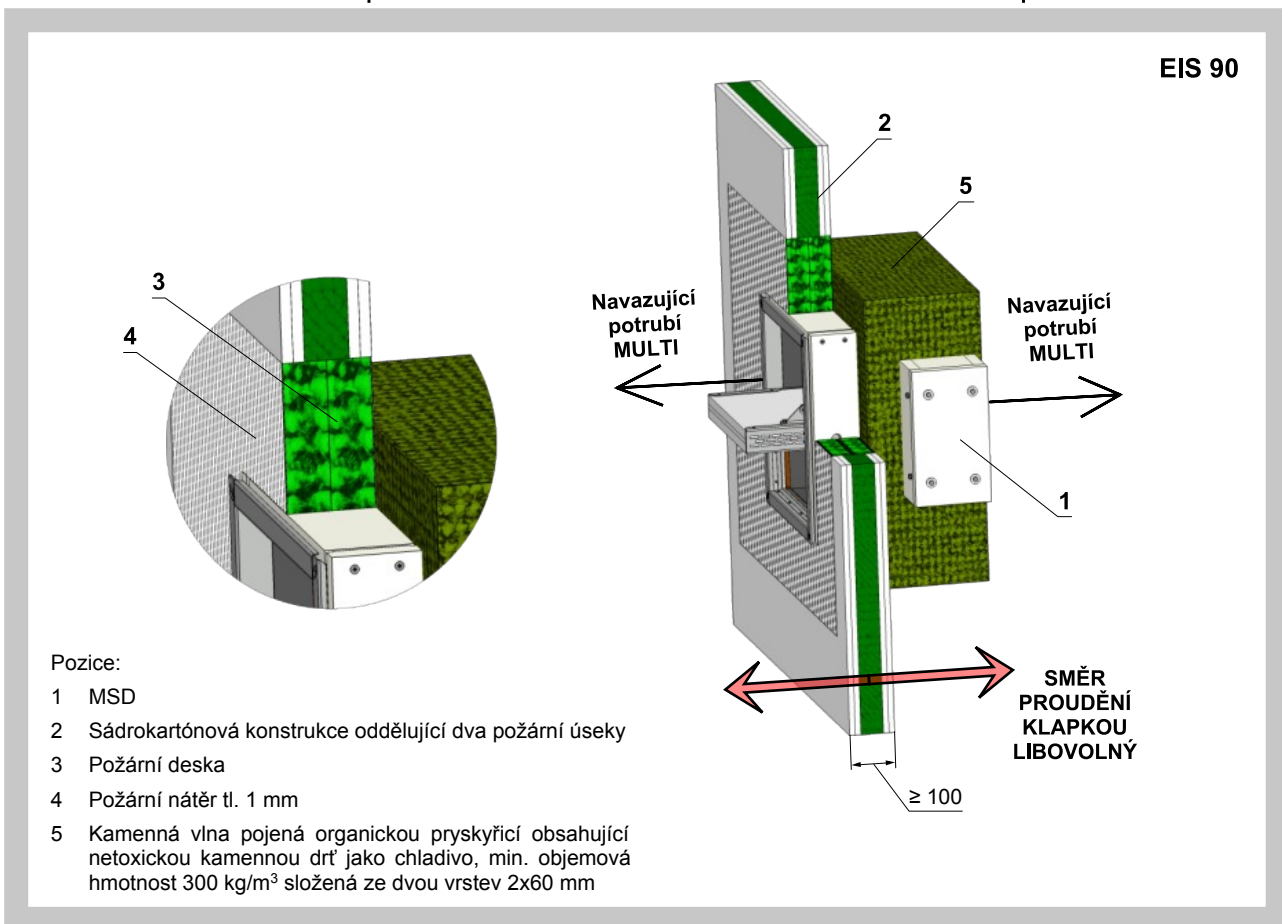
Obr. 43 Dělicí konstrukce mezi potrubím MULTI / MULTI - doizolace kamennou vlnou - sádra nebo malta



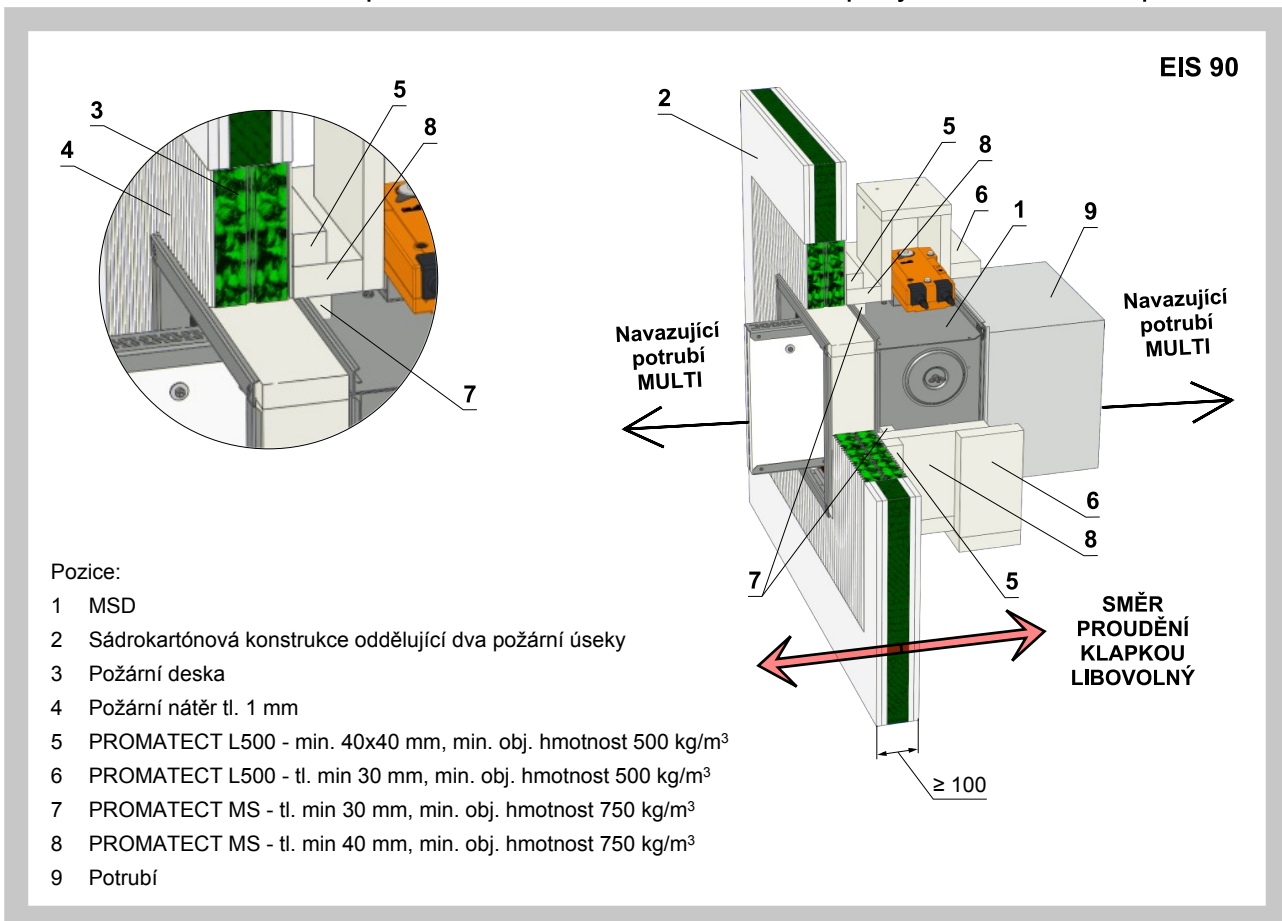
Obr. 44 Dělicí konstrukce mezi potrubím MULTI / MULTI - doizolace cementovápennými deskami - sádra nebo malta



Obr. 45 Dělicí konstrukce mezi potrubím MULTI / MULTI - doizolace kamennou vlnou - měkká ucpávka

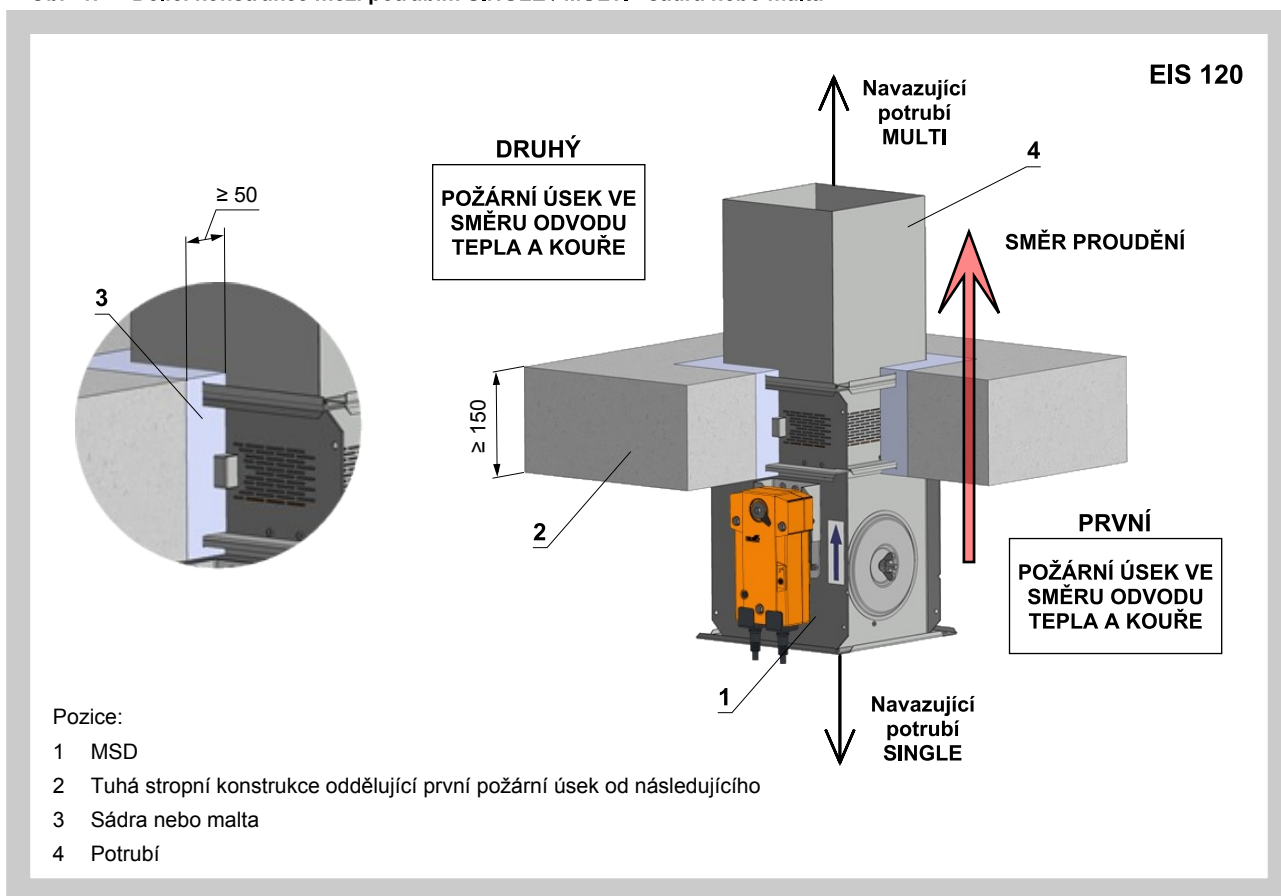


Obr. 46 Dělicí konstrukce mezi potrubím MULTI / MULTI - doizolace cementovápennými deskami - měkká ucpávka

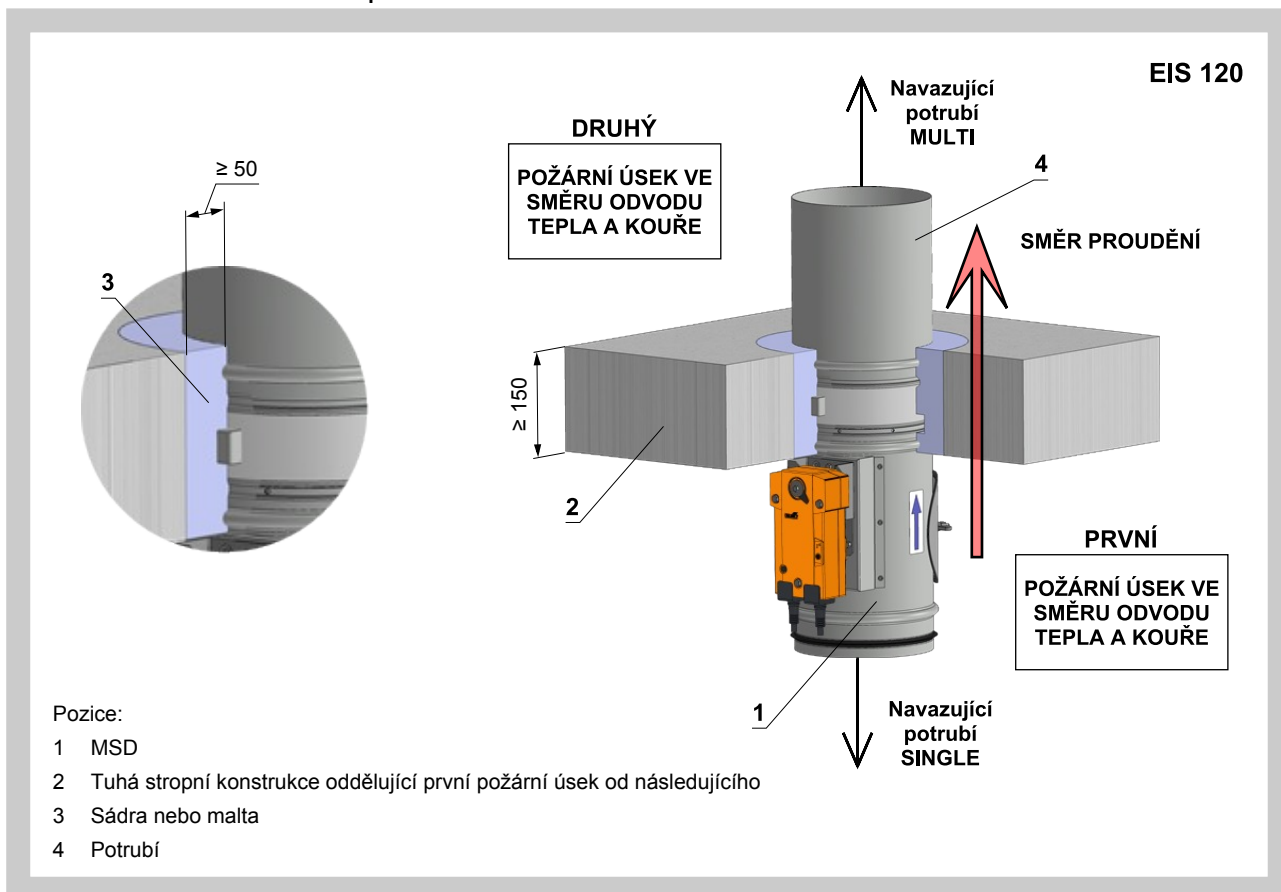


## 5.6. Zabudování do tuhé stropní konstrukce SINGLE / MULTI

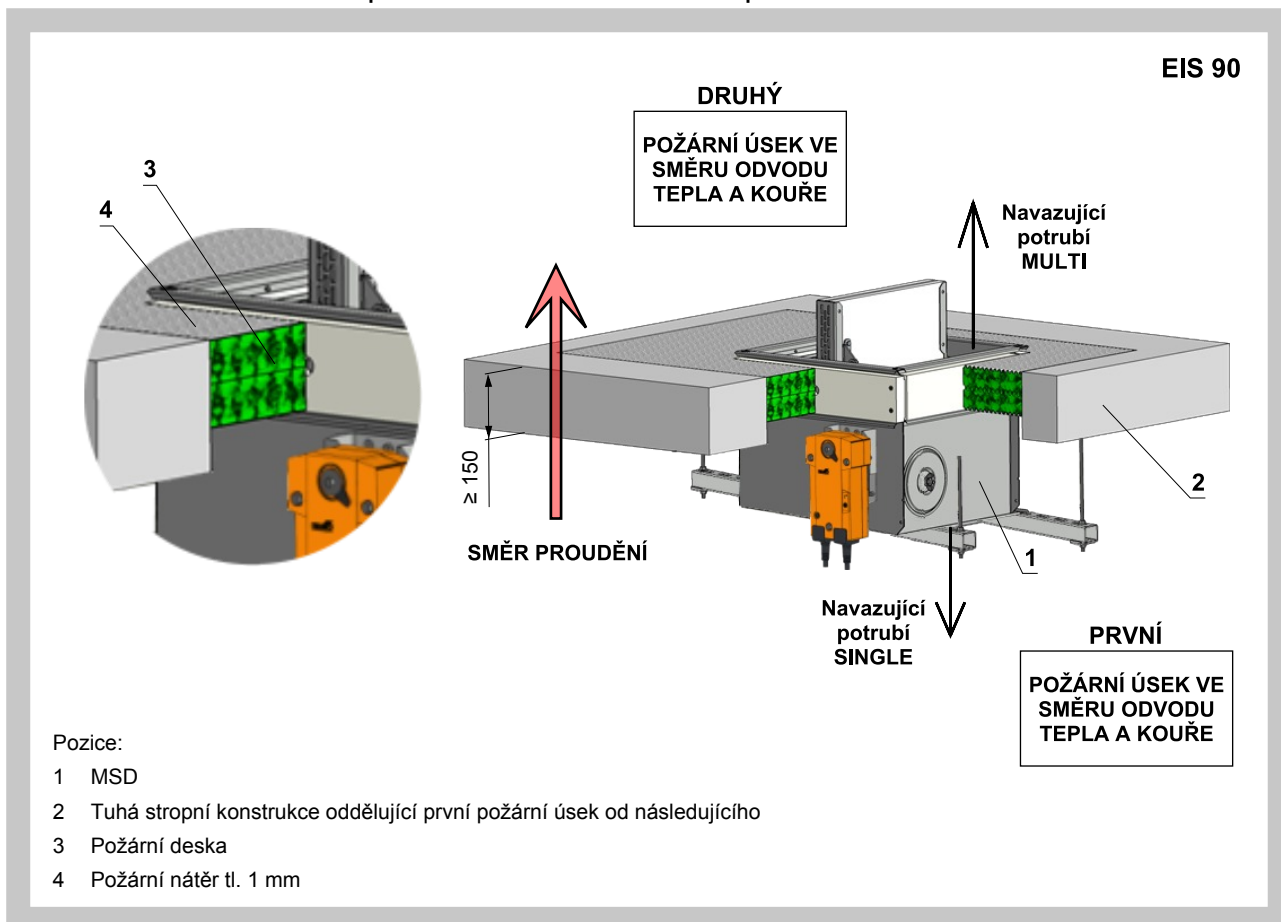
Obr. 47 Dělicí konstrukce mezi potrubím SINGLE / MULTI - sádra nebo malta



Obr. 48 Dělicí konstrukce mezi potrubím SINGLE / MULTI - sádra nebo malta



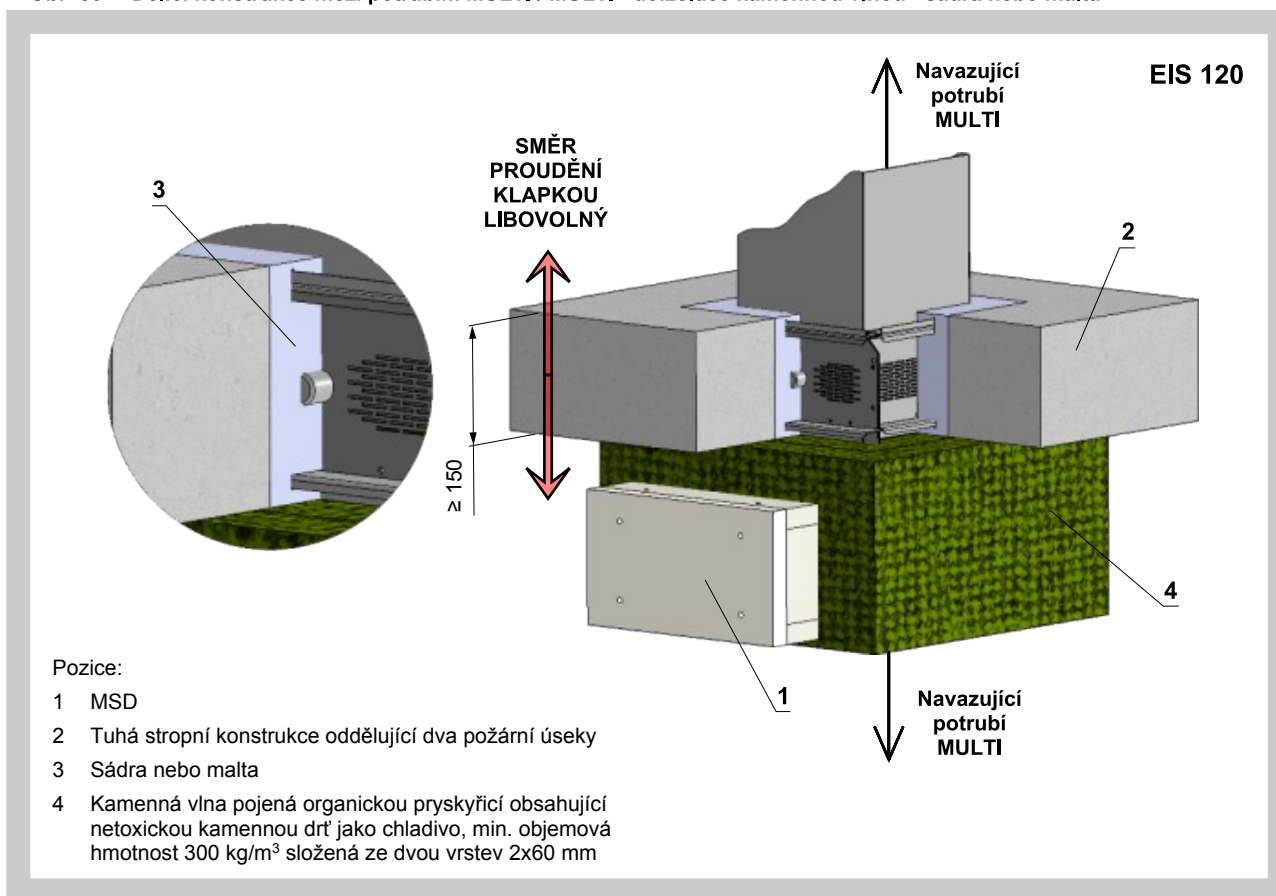
Obr. 49 Dělicí konstrukce mezi potrubím SINGLE / MULTI - měkká ucpávka



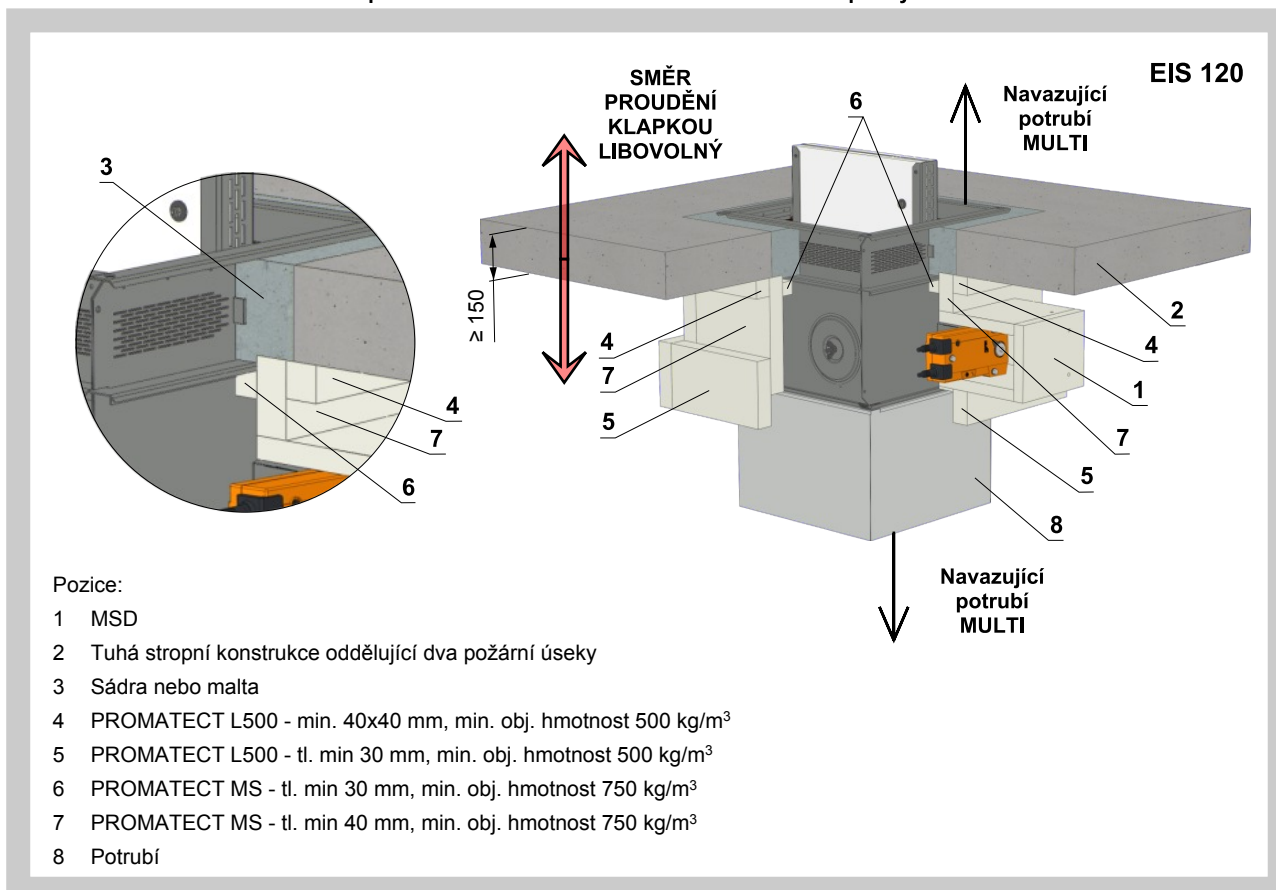


## 5.7. Zabudování do tuhé stropní konstrukce MULTI / MULTI

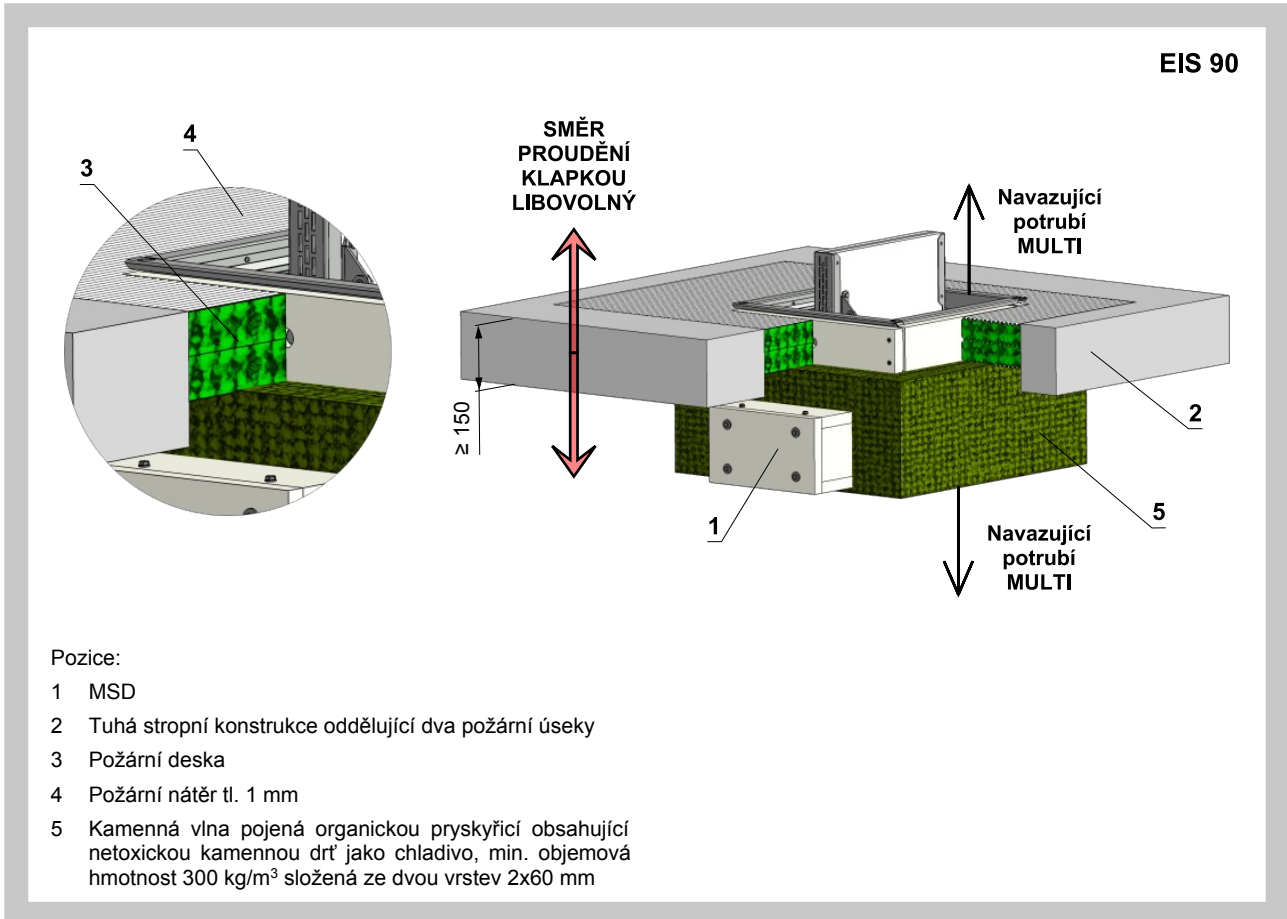
Obr. 50 Dělicí konstrukce mezi potrubím MULTI / MULTI - doizolace kamennou vlnou - sádra nebo malta



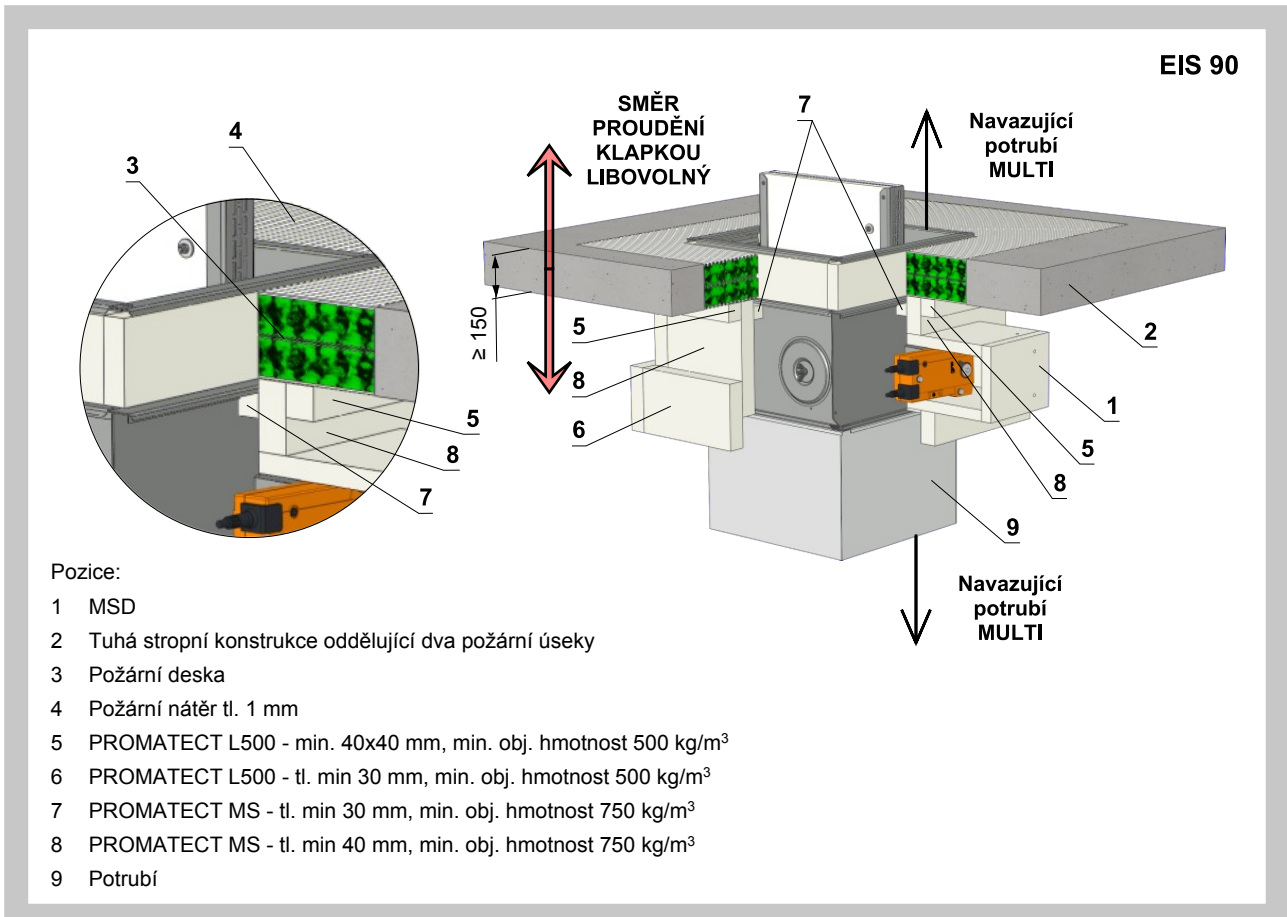
Obr. 51 Dělicí konstrukce mezi potrubím MULTI / MULTI - doizolace cementovápennými deskami - sádra nebo malta



Obr. 52 Dělicí konstrukce mezi potrubím MULTI / MULTI - doizolace kamennou vlnou - měkká ucpávka

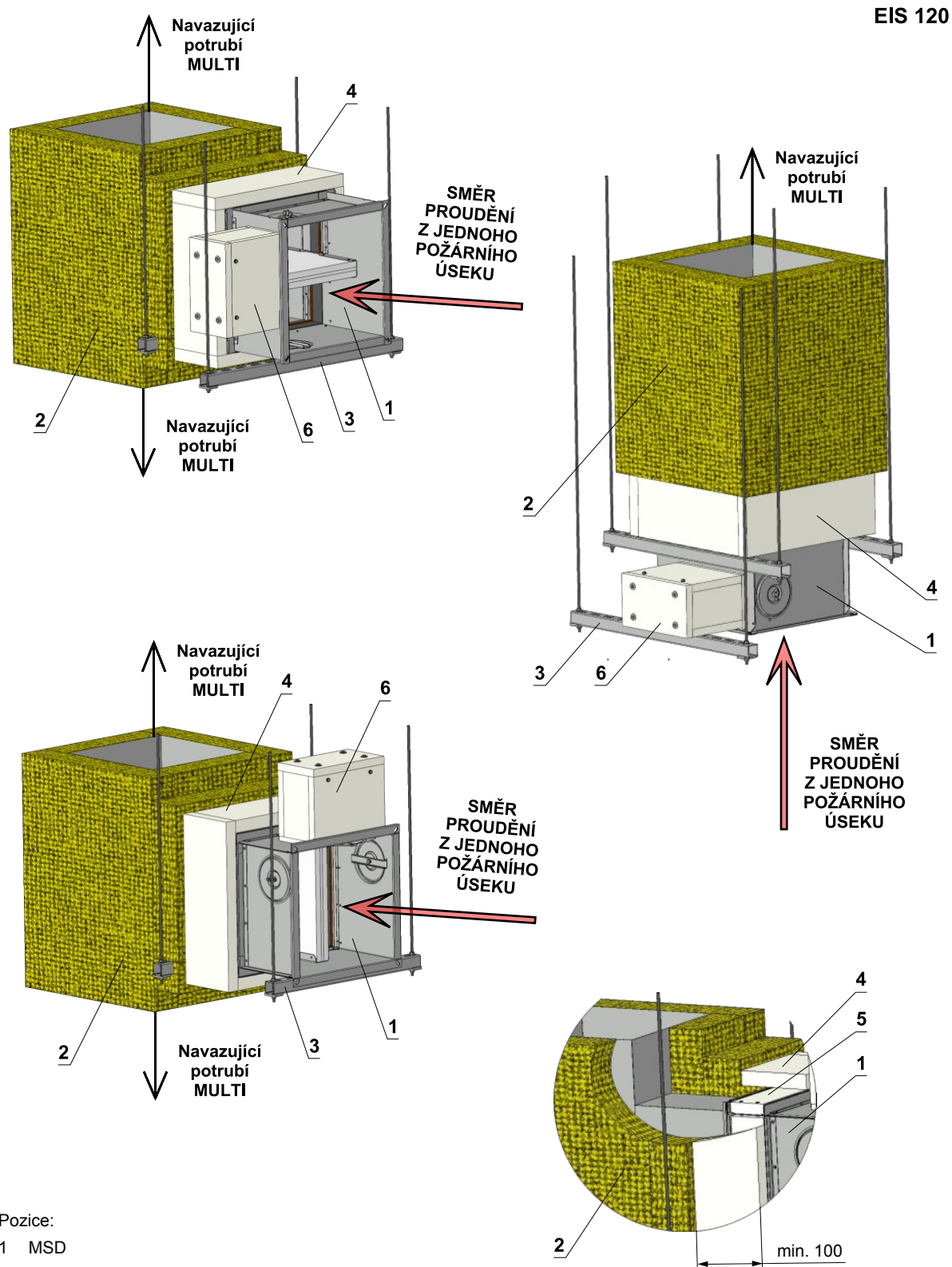


Obr. 53 Dělicí konstrukce mezi potrubím MULTI / MULTI - doizolace cementovápennými deskami - měkká ucpávka



## 5.8. Instalace do svislého potrubí pro odvod tepla a kouře MULTI / MULTI

Obr. 54 Instalace do svislého potrubí MULTI / MULTI - doizolace kamennou vlnou

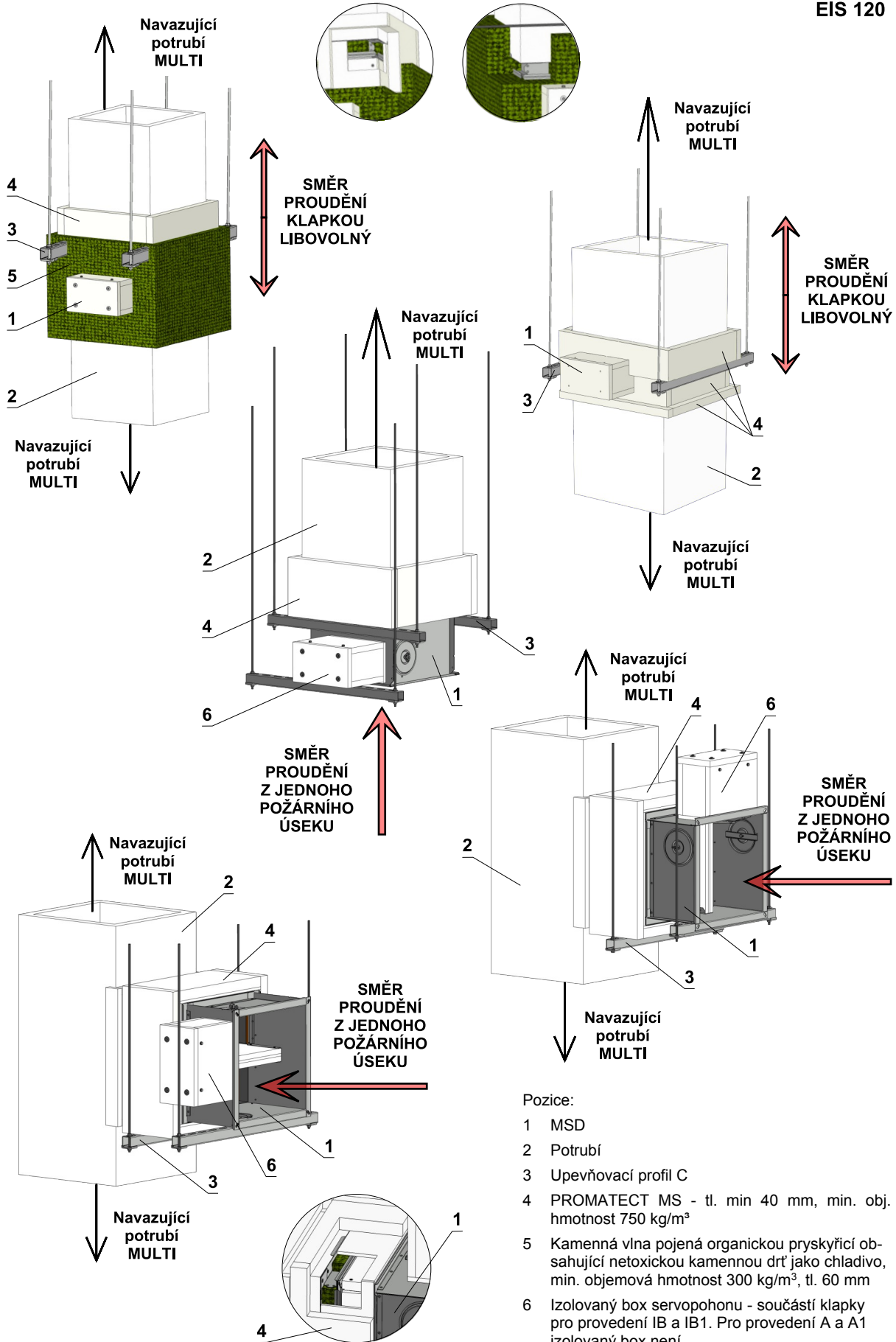


Pozice:

- 1 MSD
- 2 Potrubí
- 3 Upevňovací profil C
- 4 PROMATECT MS - tl. min 40 mm, min. obj. hmotnost 750 kg/m<sup>3</sup>
- 5 Obložky v rovině listu - součástí klapky pro provedení A1 a IB1
- 6 Izolovaný box servopohonu - součástí klapky pro provedení IB a IB1. Pro provedení A a A1 izolovaný box není.

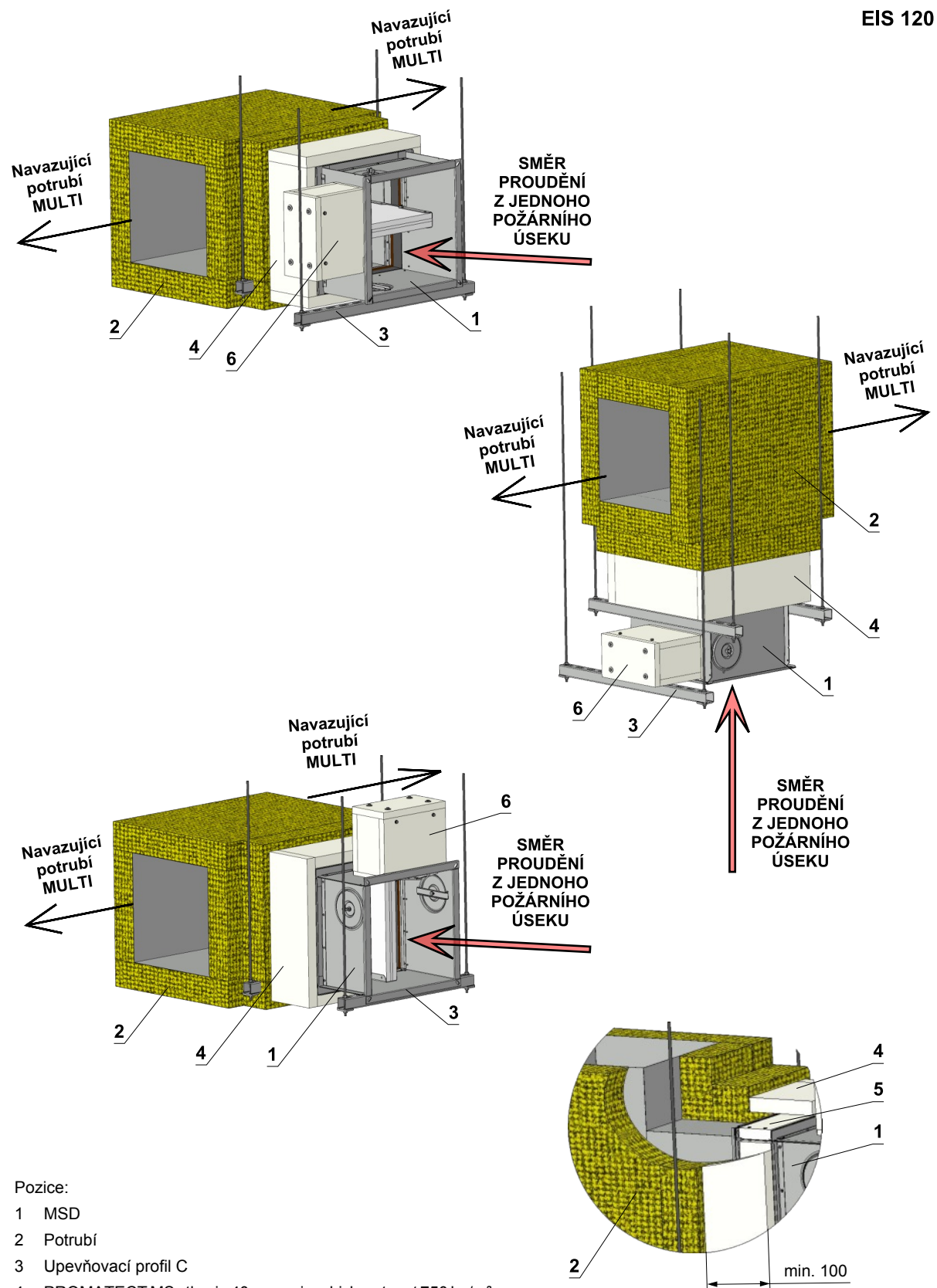
Obr. 55 Instalace do svislého potrubí MULTI / MULTI - potrubí z kalciumsilikátových desek

EIS 120



## 5.9. Instalace do vodorovného potrubí pro odvod tepla a kouře MULTI / MULTI

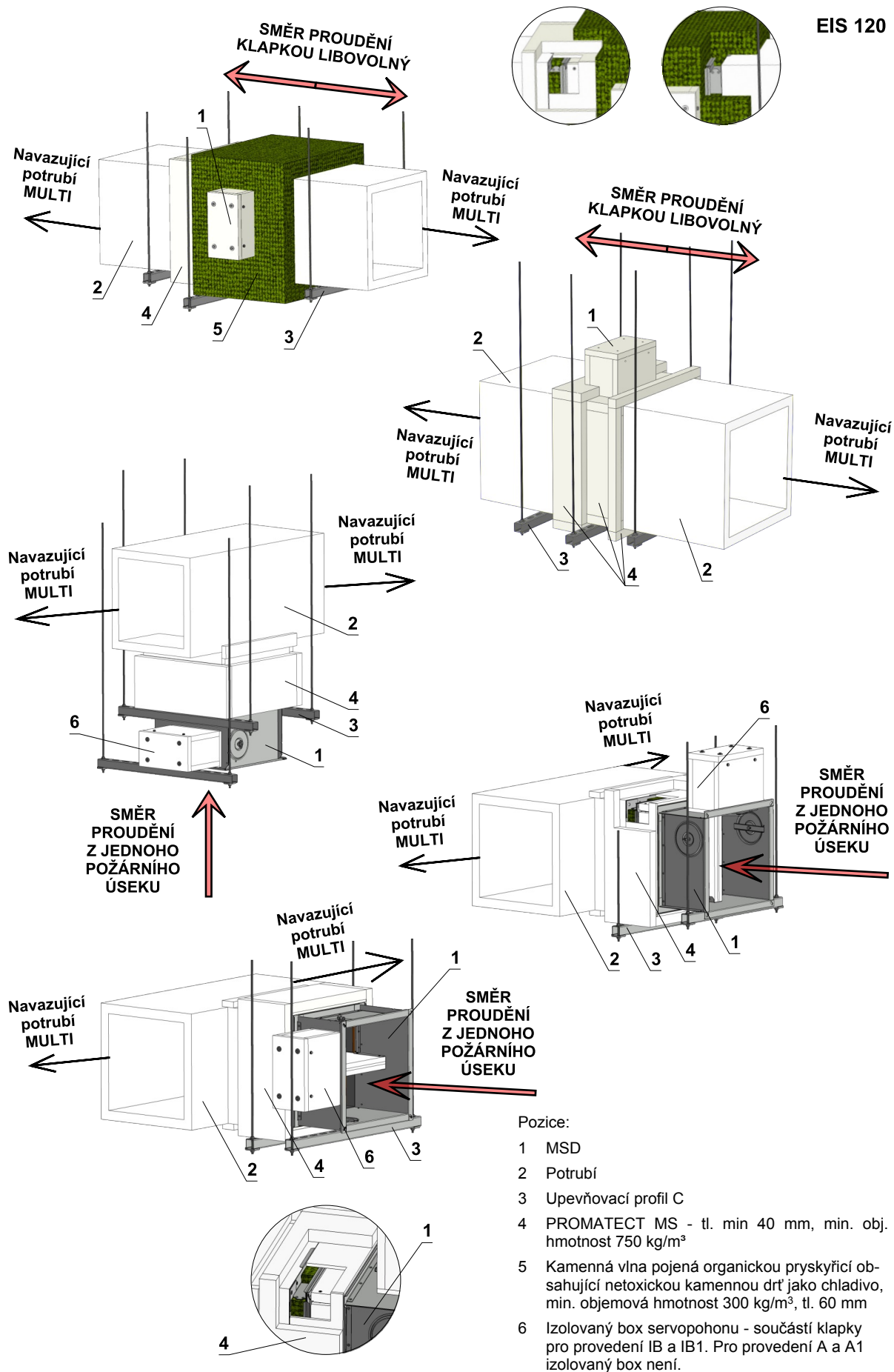
Obr. 56 Instalace do vodorovného potrubí MULTI / MULTI - doizolace kamennou vlnou



Pozice:

- 1 MSD
- 2 Potrubí
- 3 Upevňovací profil C
- 4 PROMATECT MS - tl. min 40 mm, min. obj. hmotnost 750 kg/m<sup>3</sup>
- 5 Obložky v rovině listu - součástí klapky pro provedení A1 a IB1
- 6 Izolovaný box servopohonu - součástí klapky pro provedení IB a IB1. Pro provedení A a A1 izolovaný box není.

Obr. 57 Instalace do vodorovného potrubí MULTI / MULTI - potrubí z kalciumsilikátových desek



## III. TECHNICKÉ ÚDAJE

## 6. Tlakové ztráty

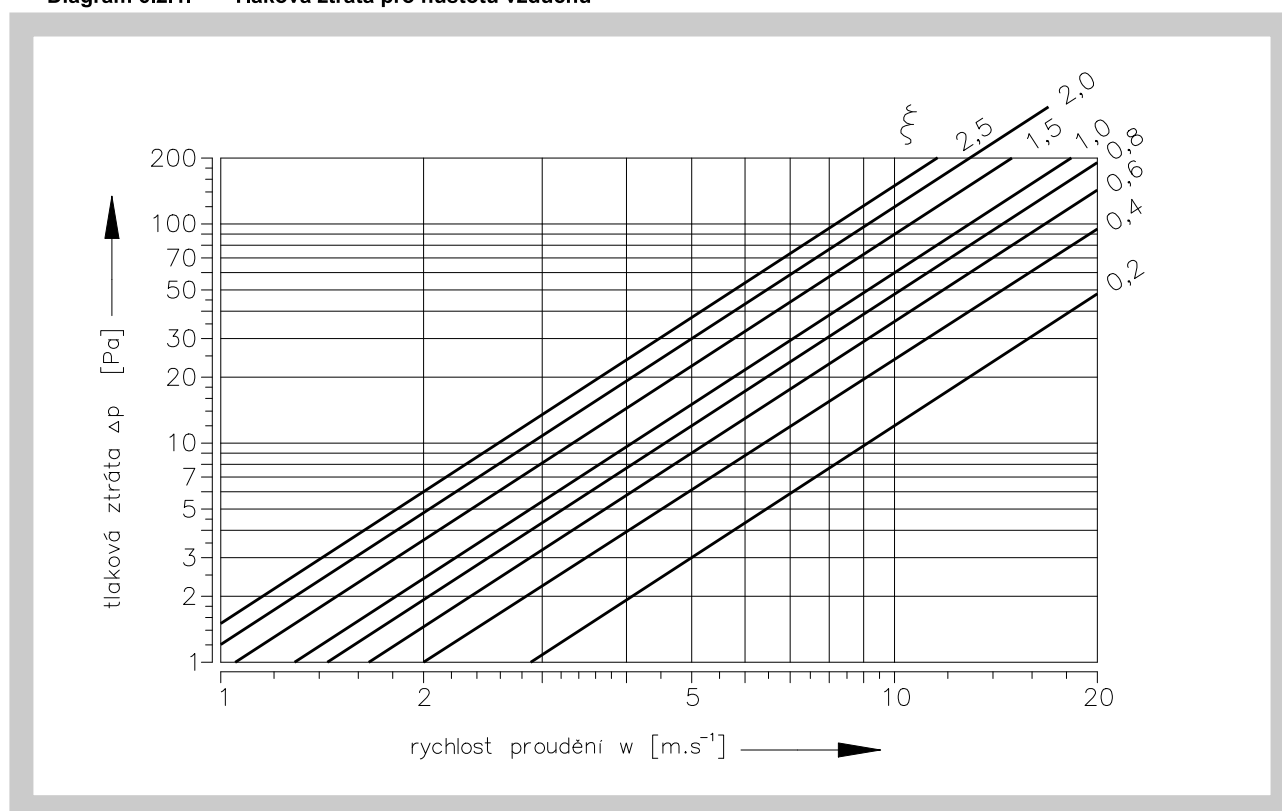
## 6.1. Výpočet tlakové ztráty

$$\Delta p = \xi \cdot \rho \cdot \frac{w^2}{2}$$

$\Delta p$	[Pa]	tlaková ztráta
$w$	[m.s <sup>-1</sup> ]	rychlost proudění vzduchu ve jmenovitém průřezu klapky
$\rho$	[kg.m <sup>-3</sup> ]	hustota vzduchu
$\xi$	[-]	součinitel místní tlakové ztráty pro jmenovitý průřez klapky (viz. Tab. 7.1.1. a 7.2.1.)

6.2. Určení tlakové ztráty z diagramu pro hustotu vzduchu  $\rho = 1,2 \text{ kg.m}^{-3}$ 

Diagram 6.2.1. Tlaková ztráta pro hustotu vzduchu



7. Součinitel místní tlakové ztráty

7.1. Součinitel místní tlakové ztráty - čtyřhranné klapky

Tab. 7.1.1. Součinitel místní tlakové ztráty - čtyřhranné klapky

A	B									
	180	200	225	250	280	300	315	355	400	450
180	2,1314	1,6906	1,3782	1,1149	1,0037	0,9288	0,7918	0,6827	0,6003	0,5350
200	1,9945	1,5804	1,2423	1,0368	0,9748	0,8785	0,7383	0,6367	0,5585	0,4976
225	1,9207	1,5162	1,1256	0,9994	0,9341	0,8442	0,7137	0,6078	0,5329	0,4772
250	1,8415	1,4584	1,1032	0,9651	0,9009	0,8068	0,6837	0,5832	0,5125	0,4590
280	1,7505	1,3782	1,0732	0,9116	0,8571	0,7597	0,6484	0,5543	0,4847	0,4366
300	1,6853	1,3311	1,0400	0,8635	0,8046	0,7148	0,6099	0,5264	0,4665	0,4109
315	1,6071	1,2690	1,0037	0,8303	0,7597	0,6645	0,5864	0,5050	0,4419	0,3927
355	1,5408	1,2155	0,9544	0,7929	0,7083	0,6356	0,5607	0,4815	0,4227	0,3756
400	1,4841	1,1706	0,9063	0,7651	0,6859	0,6227	0,5382	0,4633	0,4045	0,3606
450	1,4359	1,1331	0,8913	0,7394	0,6666	0,5896	0,5200	0,4473	0,3916	0,3478
500	1,3996	1,1021	0,8624	0,7201	0,6548	0,5810	0,5061	0,4344	0,3799	0,3371
550	1,3803	1,0882	0,8378	0,7073	0,6474	0,5757	0,4965	0,4269	0,3734	0,3349
560	1,3643	1,0754	0,8282	0,7009	0,6324	0,5725	0,4922	0,4227	0,3692	0,3285
600	1,3493	1,0582	0,8218	0,6944	0,6270	0,5585	0,4858	0,4184	0,3659	0,3242
630	1,3332	1,0497	0,8100	0,6837	0,6238	0,5436	0,4804	0,4130	0,3606	0,3199
650	1,3204	1,0379	0,7907	0,6752	0,6003	0,5393	0,4740	0,4066	0,3542	0,3157
700	1,3108	1,0304	0,7832	0,6741	0,5949	0,5382	0,4719	0,4045	0,3531	0,3146
710	1,3043	1,0272	0,7747	0,6688	0,5896	0,5371	0,4697	0,4034	0,3520	0,3135
750	1,2926	1,0176	0,7683	0,6634	0,5842	0,5307	0,4633	0,3980	0,3478	0,3103
800	1,2808	1,0079	0,7618	0,6559	0,5767	0,5222	0,4601	0,3959	0,3456	0,3060
900	1,2594	0,9908	0,7479	0,6441	0,5692	0,5136	0,4526	0,3884	0,3381	0,3007
1000	1,2433	0,9780	0,7383	0,6367	0,5607	0,4976	0,4462	0,3831	0,3338	0,2975
1100	1,2284	0,9662	0,7287	0,6281	0,5478	0,4869	0,4408	0,3777	0,3296	0,2932
1250	1,2155	0,9544	0,7126	0,6206	0,5339	0,4804	0,4355	0,3734	0,3264	0,2900
1400	1,2027	0,9459	0,6998	0,6142	0,5254	0,4783	0,4301	0,3692	0,3231	0,2857
1500	1,1952	0,9395	0,6955	0,6110	0,5157	0,4708	0,4280	0,3670	0,3199	0,2846

A	B									
	500	550	560	600	630	650	700	710	750	800
180	0,4879	0,4665	0,4462	0,4216	0,4109	0,3916	0,3884	0,3820	0,3681	0,3585
200	0,4526	0,4323	0,4152	0,3959	0,3820	0,3681	0,3606	0,3552	0,3424	0,3328
225	0,4355	0,4152	0,4002	0,3788	0,3681	0,3531	0,3456	0,3413	0,3338	0,3221
250	0,4216	0,4002	0,3809	0,3659	0,3542	0,3403	0,3328	0,3274	0,3210	0,3092
280	0,3948	0,3766	0,3585	0,3435	0,3328	0,3199	0,3167	0,3114	0,2975	0,2932
300	0,3766	0,3531	0,3435	0,3253	0,3157	0,3071	0,2996	0,2953	0,2814	0,2750
315	0,3574	0,3349	0,3264	0,3103	0,3007	0,2932	0,2846	0,2782	0,2696	0,2611
355	0,3413	0,3253	0,3114	0,2975	0,2868	0,2750	0,2718	0,2664	0,2557	0,2493
400	0,3274	0,3082	0,2985	0,2900	0,2761	0,2654	0,2589	0,2557	0,2472	0,2386
450	0,3167	0,2964	0,2889	0,2782	0,2654	0,2589	0,2525	0,2461	0,2386	0,2301
500	0,3071	0,2943	0,2803	0,2664	0,2579	0,2482	0,2429	0,2386	0,2311	0,2236
550	0,3039	0,2857	0,2771	0,2611	0,2450	0,2365	0,2301	0,2268	0,2279	0,2194
560	0,2996	0,2825	0,2729	0,2515	0,2504	0,2408	0,2290	0,2268	0,2236	0,2172
600	0,2943	0,2793	0,2707	0,2493	0,2482	0,2375	0,2268	0,2247	0,2194	0,2140
630	0,2910	0,2761	0,2664	0,2482	0,2450	0,2343	0,2268	0,2247	0,2161	0,2119
650	0,2900	0,2707	0,2632	0,2461	0,2418	0,2322	0,2258	0,2236	0,2140	0,2097
700	0,2868	0,2654	0,2622	0,2450	0,2408	0,2301	0,2247	0,2226	0,2129	0,2087
710	0,2846	0,2632	0,2600	0,2440	0,2397	0,2290	0,2226	0,2215	0,2119	0,2076
750	0,2814	0,2611	0,2568	0,2397	0,2365	0,2268	0,2204	0,2194	0,2108	0,2054
800	0,2793	0,2600	0,2547	0,2354	0,2333	0,2236	0,2183	0,2172	0,2087	0,2022
900	0,2739	0,2547	0,2504	0,2333	0,2301	0,2172	0,2151	0,2129	0,2044	0,1990
1000	0,2696	0,2515	0,2461	0,2290	0,2268	0,2151	0,2119	0,2087	0,2001	0,1958
1100	0,2664	0,2482	0,2429	0,2258	0,2236	0,2129	0,2097	0,2065	0,1969	0,1937
1250	0,2632	0,2429	0,2397	0,2226	0,2204	0,2076	0,2065	0,2044	0,1947	0,1905
1400	0,2611	0,2397	0,2375	0,2204	0,2183	0,2044	0,2033	0,2022	0,1926	0,1894
1500	0,2589	0,2386	0,2365	0,2183	0,2161	0,2022	0,2012	0,2001	0,1905	0,1883



## 7.2. Součinitel místní tlakové ztráty - kruhové klapky

Tab. 7.2.1. Součinitel místní tlakové ztráty - kruhové klapky

øD	180	200	225	250	280	315	355	400	450	500	560	630
$\xi$	3,546	2,124	1,291	0,877	0,609	0,438	0,328	0,255	0,205	0,173	0,147	0,127

## 8. Hlukové údaje

## 8.1. Hladina akustického výkonu korigovaná filtrem A.

$$L_{WA} = L_{W1} + 10 \log(S) + K_A$$

$L_{WA}$  [dB(A)] hladina akustického výkonu korigovaná filtrem A

$L_{W1}$  [dB] hladina akustického výkonu  $L_{W1}$  vztažená na průřez 1 m<sup>2</sup> (viz Tab. 8.3.1. a 8.3.2.)

S [m<sup>2</sup>] jmenovitý průřez klapky

$K_A$  [dB] korekce na váhový filtr A (viz Tab. 8.3.3.)

## 8.2. Hladina akustického výkonu v oktávních pásmech.

$$L_{Woct} = L_{W1} + 10 \log(S) + L_{rel}$$

$L_{Woct}$  [dB] spektrum hladiny akustického výkonu v oktávním pásmu

$L_{W1}$  [dB] hladina akustického výkonu  $L_{W1}$  vztažená na průřez 1 m<sup>2</sup> (viz Tab. 8.3.1. a 8.3.2.)

S [m<sup>2</sup>] jmenovitý průřez klapky

$L_{rel}$  [dB] relativní hladina vyjadřující tvar spektra (viz Tab. 8.3.4.)

## 8.3. Tabulky akustických hodnot

Tab. 8.3.1. Hladina akustického výkonu  $L_{W1}$  [dB] vztažená na průřez 1 m<sup>2</sup> - klapky čtyřhranné

w [m/s]	$\xi$ [-]											
	0,2	0,3	0,4	0,5	0,6	0,7	0,8	0,9	1,0	1,5	2,0	2,5
2	15,5	18,7	20,9	22,6	24,0	25,2	26,3	27,2	28,0	31,2	33,4	35,1
3	26,1	29,2	31,5	33,2	34,6	35,8	36,9	37,8	38,6	41,7	44,0	45,7
4	33,6	36,7	39,0	40,7	42,1	43,3	44,3	45,3	46,1	49,2	51,5	53,2
5	39,4	42,5	44,8	46,5	47,9	49,1	50,2	51,1	51,9	55,0	57,3	59,0
6	44,1	47,3	49,5	51,3	52,7	53,9	54,9	55,8	56,6	59,8	62,0	63,8
7	48,2	51,3	53,5	55,3	56,7	57,9	58,9	59,8	60,7	63,8	66,1	67,8
8	51,6	54,8	57,0	58,8	60,2	61,4	62,4	63,3	64,1	67,3	69,5	71,3
9	54,7	57,9	60,1	61,8	63,2	64,4	65,5	66,4	67,2	70,4	72,6	74,3
10	57,4	60,6	62,8	64,6	66,0	67,2	68,2	69,1	70,0	73,1	75,3	77,1
11	59,9	63,1	65,3	67,1	68,5	69,7	70,7	71,6	72,4	75,6	77,8	79,6
12	62,2	65,4	67,6	69,3	70,7	71,9	73,0	73,9	74,7	77,9	80,1	81,8

**Tab. 8.3.2. Hladina akustického výkonu  $L_{w1}$  [dB] vztažená na průřez  $1 \text{ m}^2$  - klapky kruhové**

w [m/s]	$\xi$ [-]											
	0,1	0,2	0,3	0,4	0,6	0,8	1,0	1,5	2,0	2,5	3,0	3,5
2	9,0	11,5	14,7	16,9	20,1	22,3	24,1	27,2	29,4	31,2	32,6	33,8
3	16,7	22,1	25,3	27,5	30,7	32,9	34,6	37,8	40,0	41,7	43,2	44,4
4	24,2	29,6	32,8	35,0	38,1	40,4	42,1	45,3	47,5	49,2	50,7	51,9
5	30,0	35,4	38,6	40,8	44,0	46,2	47,9	51,1	53,3	55,1	56,5	57,7
6	34,8	40,2	43,3	45,6	48,7	51,0	52,7	55,8	58,1	59,8	61,2	62,4
7	38,8	44,2	47,3	49,6	52,7	55,0	56,7	59,9	62,1	63,8	65,2	66,4
8	42,3	47,7	50,8	53,1	56,2	58,4	60,2	63,3	65,6	67,3	68,7	69,9
9	45,4	50,7	53,9	56,1	59,3	61,5	63,3	66,4	68,6	70,4	71,8	73,0
10	48,1	53,5	56,6	58,9	62,0	64,3	66,0	69,1	71,4	73,1	74,5	75,7
11	50,6	56,0	59,1	61,4	64,5	66,7	68,5	71,6	73,9	75,6	77,0	78,2
12	52,8	58,2	61,4	63,6	66,8	69,0	70,7	73,9	76,1	77,9	79,3	80,5

**Tab. 8.3.3. Korekce na váhový filtr A - klapky čtyřhranné a kruhové**

w [m/s]	2	3	4	5	6	7	8	9	10	11	12
$K_A$ [dB]	-15,0	-11,8	-9,8	-8,4	-7,3	-6,4	-5,7	-5,0	-4,5	-4,0	-3,6

**Tab. 8.3.4. Relativní hladina vyjadřující tvar spektra  $L_{rel}$  - klapky čtyřhranné a kruhové**

w [m/s]	f [Hz]							
	63	125	250	500	1000	2000	4000	8000
2	-4,5	-6,9	-10,9	-16,7	-24,1	-33,2	-43,9	-56,4
3	-3,9	-5,3	-8,4	-13,1	-19,5	-27,6	-37,4	-48,9
4	-3,9	-4,5	-6,9	-10,9	-16,7	-24,1	-33,2	-43,9
5	-4,0	-4,1	-5,9	-9,4	-14,6	-21,5	-30,0	-40,3
6	-4,2	-3,9	-5,3	-8,4	-13,1	-19,5	-27,6	-37,4
7	-4,5	-3,9	-4,9	-7,5	-11,9	-17,9	-25,7	-35,1
8	-4,9	-3,9	-4,5	-6,9	-10,9	-16,7	-24,1	-33,2
9	-5,2	-3,9	-4,3	-6,4	-10,1	-15,6	-22,7	-31,5
10	-5,5	-4,0	-4,1	-5,9	-9,4	-14,6	-21,5	-30,0
11	-5,9	-4,1	-4,0	-5,6	-8,9	-13,8	-20,4	-28,8
12	-6,2	-4,3	-3,9	-5,3	-8,4	-13,1	-19,5	-27,6

## IV. MATERIÁL, POVRCHOVÁ ÚPRAVA

### 9. Materiál

**9.1.** Tělesa klapek jsou běžně dodávána v provedení z pozinkovaného plechu bez další povrchové úpravy.

Listy klapek jsou vyrobeny z bezazbestových požárně odolných desek z minerálních vláken.

Spojovací materiál je galvanicky pozinkován.

**9.2.** Dle požadavku odběratele lze dodat klapku z nerezového materiálu.

Specifikace nerezového provedení - rozdělení nerezového materiálu:

- třída A2 – potravinářský nerez (AISI 304 – ČSN 17240)
- třída A4 – chemický nerez (AISI 316, 316L – ČSN 17346, 17349)

Z daného nerezového materiálu je vše, co se nachází nebo vstupuje do vnitřního prostoru klapky, díly nacházející se vně tělesa klapky jsou standardně z pozink. materiálu (spojovací materiál uchycení servopohonu nebo mechaniky, díly mechaniky kromě bodu 4), díly rámu.

Nerezové jsou tyto součásti vždy včetně spojovacího materiálu:

- 1) Těleso klapky a jeho díly s ním pevně spojené
- 2) Držák listu včetně čepů, kovové díly listu
- 3) Díly ovládání ve vnitřním prostoru klapky (úhelník na listu, táhlo, čep s pákou)
- 4) Díly mechaniky vstupující do vnitřního prostoru klapky (dolní plech mechaniky, držák pojistky „1“, táhlo pojistky, držák pojistky „2“, pružina pojistky, dorazový kolík ø8, čep mechaniky)
- 5) Kryt revizního otvoru včetně třmenu a spojovacího materiálu (je-li součástí krytu)
- 6) Ložisko pro přenos momentu z páky s čepem na úhelník na listu (je z materiálu AISI 440C)

List čtyřhranné klapky je složený z desek Promatect-H, 2x tl. 20 mm a 1x tl. 10 mm, navzájem spojené nastřelovacími pozinkovanými „U“ sponami z vnější strany zatmelenými lepidlem Promat K84, páska Promaseal je na listy fixována nerezovými nastřelovacími „U“ sponami.

List kruhové klapky je z jednoho homogenního materiálu Promatect-MST, tl. 40 mm.

Plastové, pryžové a silikonové díly, tmely, napěňovací pásy, těsnění ze sklokeramických materiálů, pouzdra mosazná uložení listu, servopohonu, koncové spínače jsou shodné pro všechny materiálové provedení klapek.

Některé typy spojovacích materiálů a dílů jsou k dispozici jen z jednoho typu nerez, tento typ bude použit ve všech nerezových provedeních.

List klapky pro chemické provedení (třída A4) je vždy opatřen nátěrem proti působení chemie Promat SR.

Jiné požadavky na provedení jsou brány jako atypické a budou řešeny individuálně dle požadavku zákazníka.

## V. KONTROLA, ZKOUŠENÍ

### 10. Kontrola

**10.1.** Rozměry se kontrolují běžnými měřidly dle normy netolerovaných rozměrů používané ve vzduchotechnice.

**10.2.** Provádí se mezioperační kontroly dílů a hlavních rozměrů dle výkresové dokumentace.

### 11. Zkoušení

**11.1.** Po dílenské montáži je provedena 100% kontrola funkčnosti.

## VI. BALENÍ, DOPRAVA, PŘEJÍMKA, SKLADOVÁNÍ, ZÁRUKA

### 12. Logistické údaje

- 12.1.** Klapky jsou dodávány volně ložené. Jiné způsoby balení je nutné předem dohodnout s výrobcem. V případě použití obalů jsou tyto nevratné a jejich cena není zahrnuta v ceně výrobku.
- 12.2.** Klapky se přepravují krytými dopravními prostředky, nesmí docházet k hrubým otřesům a teplota okolí nesmí přesáhnout +40°C. Při manipulaci po dobu dopravy musí být klapky chráněny proti mechanickému poškození a povětrnostním vlivům. V případě požadavku odběratele je možné klapky přepravovat na paletách. Při dopravě musí být list klapky v poloze "ZAVŘENO".
- Nebude-li v objednávce určen způsob přejímky, bude za přejímku považováno předání klapky dopravci.
- 12.3.** Klapky musí být skladovány v krytých objektech, v prostředí bez agresivních par, plynů a prachu. V objektech musí být dodržována teplota v rozsahu -5°C až +40°C a relativní vlhkost max. 80%. Při manipulaci po dobu skladování musí být klapky chráněny proti mechanickému poškození.
- 12.4.** V rozsahu dodávky je kompletní klapka.

### 13. Záruka

- 13.1.** Výrobce poskytuje na klapky záruku 24 měsíců od data expedice. V případě použití servopohonu Schischek, je na servopohon výrobcem stanovená záruka 12 měsíců.
- Záruka na požární klapky MSD poskytovaná výrobcem zcela zaniká po jakékoli neodborné manipulaci neproškolenými pracovníky se spouštěcím, uzavíracím a ovládacím zařízením, při demontáži elektrických prvků, tj. servopohonů a termoelektrických spouštěcích zařízení. Záruka též zaniká při použití klapky pro jiné účely, zařízení a pracovní podmínky než připouští tyto technické podmínky nebo po mechanickém poškození při manipulaci.
- 13.2.** Při poškození klapky dopravou je nutné sepsat při přejímce protokol s dopravcem pro možnost pozdější reklamace.

## VII. MONTÁŽ, OBSLUHA, ÚDRŽBA A KONTROLY PROVOZUSCHOPNOSTI

### 14. Montáž

- 14.1.** Montáž, údržbu a kontroly provozuschopnosti klapky mohou provádět pouze osoby způsobilé pro tyto činnosti tj. "OPRÁVNĚNÉ OSOBY".  
Doplňkové školení pro tyto kontroly, montáž a opravy, provádí firma MANDÍK, a.s. a vystavuje "OSVĚDČENÍ", které má platnost 5 let.  
Jeho prodloužení si zajišťuje proškolená osoba sama, přímo u školitele.  
Při zániku platnosti "OSVĚDČENÍ" pozbývá tato platnosti a je vyřazeno z registrace školitele.  
Proškolení mohou být pouze odborní pracovníci přebírající za provedené práce záruku.
- 14.2.** Montáž klapky musí být prováděna při dodržení všech platných bezpečnostních norem a předpisů.
- 14.3.** Přírubové a šroubové spoje musí být při montáži vodivě spojeny pro ochranu před nebezpečným dotykem. Pro vodivé spojení se používá 2 ks vějířovitých podložek v pozinkovaném provedení, které se vkládají pod hlavu jednoho šroubu a pod našroubovanou matici.
- 14.4.** Pro spolehlivou funkci klapky je nutné dbát na to, aby nedocházelo k zanášení uzavíracího mechanismu a dosedacích ploch listu usazeninami prachu, vláknitými nebo lepivými hmotami a rozpouštědly.
- 14.5.** Ruční řízení  
Pomocí speciálního klíče (je příslušenstvím servopohonu) lze manuálně nastavit list klapky do jakékoli polohy. Pro obnovení správné funkce klapky je nutné servopohon odblokovat ručně pomocí klíče nebo přivedením napájecího napětí (provedení 4Mx nebo 5Mx).

## 15. Uvedení do provozu a kontroly provozuschopnosti

- 15.1.** Před uvedením klapky do provozu a při následných kontrolách provozuschopnosti se musí zkontrolovat a provést funkční zkoušky všech provedení včetně činnosti elektrických prvků. Po uvedení do provozu se tyto kontroly provozuschopnosti musí provádět minimálně 2x za rok. Pokud se nenajde žádná závada při dvou po sobě následujících kontrolách provozuschopnosti, potom je možné provádět kontroly provozuschopnosti 1x za rok.

V případě, že z jakéhokoliv důvodu jsou klapky shledány nezpůsobilé plnit svoji funkci, musí být toto zřetelně vyznačeno. Provozovatel je povinen zajistit, aby byla klapka uvedena do stavu, kdy bude opět schopna plnit svoji funkci a po tuto dobu musí zabezpečit požární ochranu jiným dostatečným způsobem.

Výsledky pravidelných kontrol, zjištěné nedostatky a všechny důležité skutečnosti týkající se funkce klapky musí být zapsány do "POŽÁRNÍ KNIHY" a neprodleně nahlášeny provozovateli.

- 15.2.** Před uvedením klapky do provozu a při následných kontrolách provozuschopnosti je nutné provést tyto kontroly.

Vizuální kontrola správné instalace klapky, vnitřního prostoru klapky, listu klapky, dosedacích ploch listu a silikonového těsnění.

Poznámka: Demontáž krytu revizního otvoru: otáčením křídlaté matice povolit víko krytu a pohybem víka vlevo nebo vpravo uvolnit z pojišťovacího třmenu. Následně naklopením vyjmout víko z původní polohy.

- 15.3.** Pro provedení .44, .54, .65 se kontrola přestavení listu provede následujícím způsobem:

Pokud je list klapky v poloze „OTEVŘENO“ kontrola přestavení listu se provede připojením napětí k příslušným kontaktům servopohonu 1 a 3, (popř. signálem ze systému OTK) a zkontroluje se přestavení listu klapky do polohy „ZAVŘENO“. Přestavení listu do zpětné polohy „OTEVŘENO“ se provede připojením napětí k příslušným kontaktům servopohonu 1 a 2, (popř. signálem ze systému OTK).

Pokud je list klapky v poloze „ZAVŘENO“ kontrola přestavení listu se provede připojením napětí k příslušným kontaktům servopohonu 1 a 2, (popř. signálem ze systému OTK) a zkontroluje se přestavení listu klapky do polohy „OTEVŘENO“. Přestavení listu do zpětné polohy „ZAVŘENO“ se provede připojením napětí k příslušným kontaktům servopohonu 1 a 3, (popř. signálem ze systému OTK).

- 15.4.** Pro provedení .4Mx, .5Mx se kontrola přestavení listu provede následujícím způsobem:

Kontrola přestavení listu z pozice „ZAVŘENO“ se provede připojením impulsu k elektromagnetu. Kontrola přestavení listu z pozice „OTEVŘENO“ se provede připojením napětí k servopohonu. Po těchto kontrolách je nutné odpojit napájení od servopohonu.

## 16. Náhradní díly


- 16.1.** Náhradní díly se dodávají pouze na základě objednávky.


VIII. ÚDAJE O VÝROBKU


17. Údajový štítek

17.1. Údajový štítek je upevněný na tělese klapky.

Obr. 58 Údajový štítek

<b>MANDÍK</b> ® MANDÍK, a.s. Dobříšská 550, 267 24 Hostomice, Česká republika			
Klapka odvodu kouře a tepla - MSD - čtyřhranná			
ROZMĚR:		PROVEDENÍ:	
VÝR. ČÍSLO:		HMOTNOST (kg):	
 NÁVOD			
KLASIFIKACE: EI 120 (vew-how-i ↔ o) S1500CmodAAmulti			
TPM 109/15	Cert.: 1391-CPR-XXXX/XXXX, PoV: PM/MSD/XX/XX/X	EN 12101-8:2011	CE 1391

<b>MANDÍK</b> ® MANDÍK, a.s. Dobříšská 550, 267 24 Hostomice, Česká republika			
Klapka odvodu kouře a tepla - MSD - kruhová			
ROZMĚR:		PROVEDENÍ:	
VÝR. ČÍSLO:		HMOTNOST (kg):	
 NÁVOD			
KLASIFIKACE: EI 120 (vew-how-i ↔ o) S1500C10000AAmulti			
TPM 109/15	Cert.: 1391-CPR-XXXX/XXXX, PoV: PM/MSD/XX/XX/X	EN 12101-8:2011	CE 1391

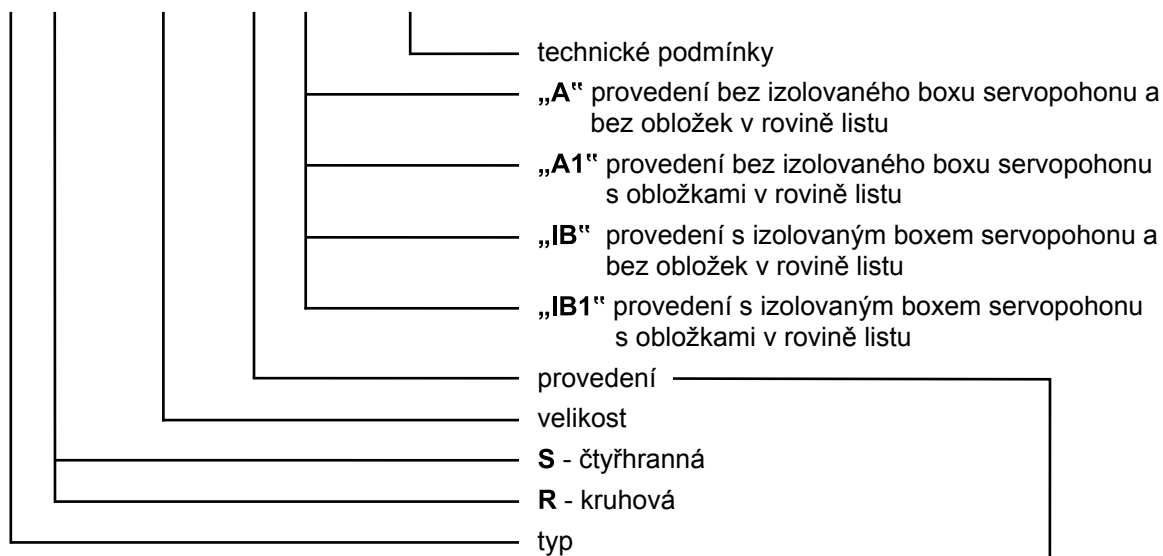
<b>MANDÍK</b> ® MANDÍK, a.s. Dobříšská 550, 267 24 Hostomice, Česká republika			
Klapka odvodu kouře a tepla - MSD-W - čtyřhranná - kruhová			
ROZMĚR:		PROVEDENÍ:	
VÝR. ČÍSLO:		HMOTNOST (kg):	
 NÁVOD			
KLASIFIKACE: EI 120 (vew-how-i ↔ o) S1500C10000AAmulti			
TPM 109/15	Cert.: 1391-CPR-XXXX/XXXX, PoV: PM/MSD-W/XX/XX/X	EN 12101-8:2011	CE 1391

## IX. ÚDAJE PRO OBJEDNÁVKU

## 18. Objednávkový klíč

## 18.1. Klapka odvodu kouře a tepla MSD

MSD-S 800x400 .44 A TPM 109/15

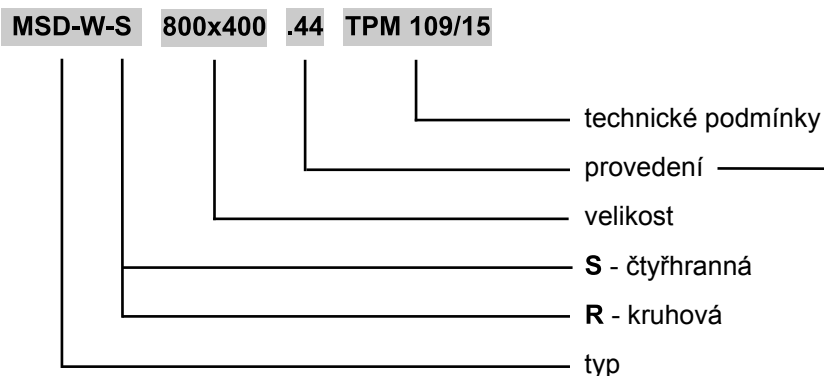


Tab. 18.1.1. Provedení klapek

Provedení klapek	Doplňkové dvojčíslí
se servopohonem BEN, BEE, BE, InMax 50.75-S pro 230V	.44
se servopohonem BEN, BEE, BE, InMax 50.75-S pro 24V	.54
se servopohonem BEN (BEE)-SR pro 24V - lze použít pouze u klapky MSD-S	.65*

\* V případě osazení servopohonem BE, InMax 50.75-S se provedení .65 nedodává

18.2. Klapka odvodu kouře a tepla MSD-W



Tab. 18.2.1. Provedení klapek ČTYŘHRANNÝCH

Provedení klapek ČTYŘHRANNÝCH	Doplňkové dvojčíslí
se servopohonem BEN, BEE, BE, InMax 50.75-S pro 230V	.44
se servopohonem BEN, BEE, BE, InMax 50.75-S pro 24V	.54
se servopohonem BFN 230, JOVENTA DAF2.20S a elektromagnetem pro 230V	.4M0
se servopohonem BFN 230, JOVENTA DAF2.20S a elektromagnetem pro 24V	.4M1
se servopohonem BFN 24, JOVENTA DAF1.20S a elektromagnetem pro 230V	.5M0
se servopohonem BFN 24, JOVENTA DAF1.20S a elektromagnetem pro 24V	.5M1

Tab. 18.2.2. Provedení klapek KRUHOVÝCH

Provedení klapek KRUHOVÝCH	Doplňkové dvojčíslí
se servopohonem BFN 230, JOVENTA DAF2.20S a elektromagnetem pro 230V	.4M0
se servopohonem BFN 230, JOVENTA DAF2.20S a elektromagnetem pro 24V	.4M1
se servopohonem BFN 24, JOVENTA DAF1.20S a elektromagnetem pro 230V	.5M0
se servopohonem BFN 24, JOVENTA DAF1.20S a elektromagnetem pro 24V	.5M1



MANDÍK, a.s.  
Dobříšská 550  
26724 Hostomice  
Česká republika  
Tel.: +420 311 706 706  
E-Mail: [mandik@mandik.cz](mailto:mandik@mandik.cz)  
[www.mandik.cz](http://www.mandik.cz)

---

Výrobce si vyhrazuje právo na změny výrobku. Aktuální informace o výrobku jsou uvedeny na  
[www.mandik.cz](http://www.mandik.cz)