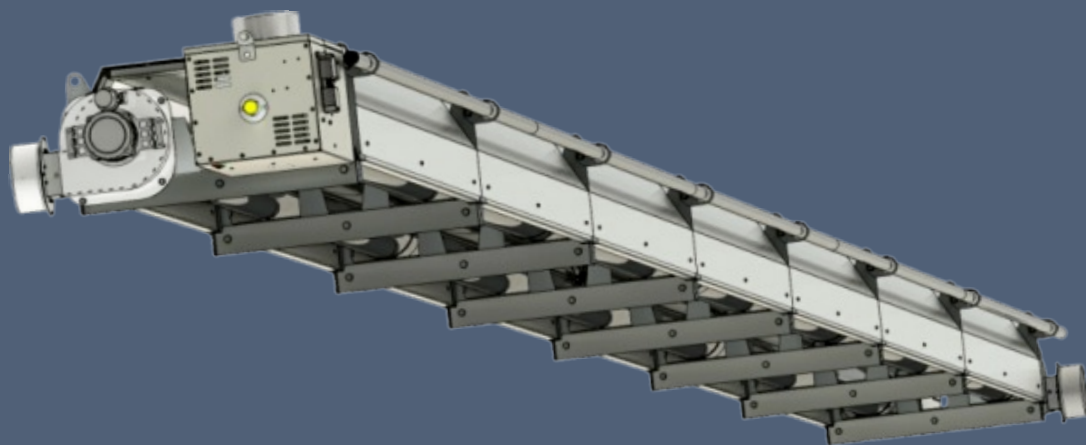


MANDÍK[®]

TMAVÝ TRUBKOVÝ INFRAZÁŘIČ HELIOS-S



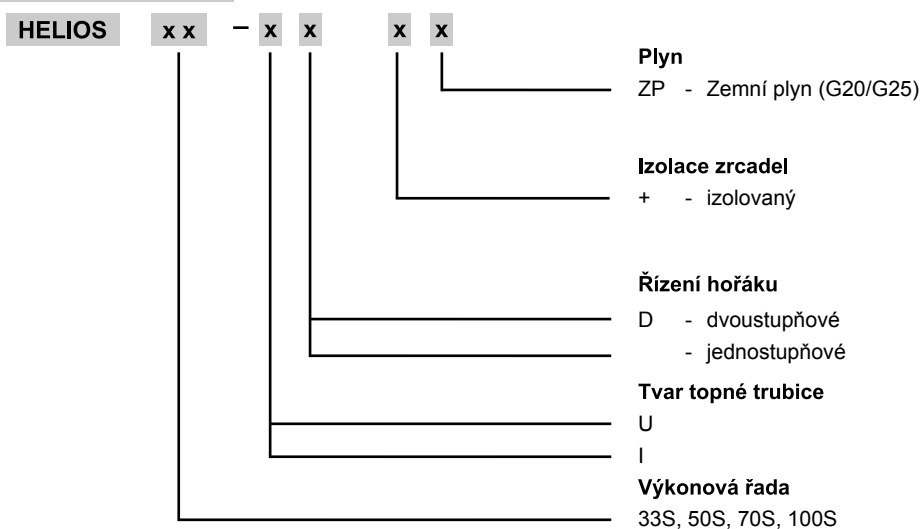
Tyto technické podmínky stanovují provedení a výkonové řady tmavých plynových trubkových infrazářičů HELIOS-S (dále jen infrazářičů). Platí pro výrobu, navrhování, objednávání a dodávky.

I. OBSAH

II. ÚDAJE PRO OBJEDNÁVKU	3
1. Objednávkový klíč.....	3
III. VŠEOBECNĚ	3
2. Popis infrazářičů HELIOS-S.....	3
3. Popis funkce.....	4
4. Provedení.....	4
5. Rozměry, hmotnosti.....	4
6. Schéma infrazářičů.....	5
IV. INSTALACE	6
V. ODVOD SPALIN – ZÁSADY PŘIPOJENÍ	7
7. Tlakové ztráty.....	7
8. Příklady řešení odtahů spalin a přívodu spalovacího vzduchu.....	8
VI. TECHNICKÉ ÚDAJE	10
9. Technické parametry.....	10
10. Material, povrchová úprava.....	11
VII. KONTROLA, ZKOUŠENÍ	11
11. Kontrola.....	11
VIII. LOGISTICKÉ ÚDAJE	11
12. Logistické údaje.....	11
IX. ÚDAJE O VÝROBKU	12
13. Údajový štítek.....	12
X. PODMÍNKY INSTALACE	12
14. Montážní komponenty infrazářiče HELIOS-S.....	12
15. Montáž plynového připojení.....	13
16. Montáž elektrického připojení.....	13
XI. OVLÁDÁNÍ	14
17. Ovládací skříň.....	14
18. Schéma elektrozapojení.....	16
XII. EKONOMIZÉR AWTM	17
19. Popis funkce ekonomizéru.....	17
20. Tlakové ztráty na straně spalin.....	17
21. Rozměry ekonomizéru.....	17
22. Technické údaje a schéma zapojení ekonomizéru.....	18
23. Údaje pro objednávku.....	18
24. Instalace ekonomizéru.....	18
XIII. ÚDAJE O VÝROBKU DLE NAŘÍZENÍ KOMISE (EU) 2015/1188	19

II. ÚDAJE PRO OBJEDNÁVKU

1. Objednávkový klíč



III. VŠEOBECNĚ

2. Popis infrazářičů HELIOS-S

Plynový trubkový infrazářič HELIOS-SI (jednostupňový) a HELIOS-SID (dvoustupňový) je moderní ekologické plynové topidlo. Může být doplněn ekonomizérem pro využití zbytkového tepla spalin.

Z hlediska druhu záření, vyzařování, vlnové délky a povrchové teploty sálavé trubice se řadí do kategorie tzv. infrazářičů „tmavých“. Činnou plochu tvoří sálavé trubky a reflektor. V sálavých trubkách probíhá spalování topného plynu a proudí jimi spaliny k ústí odtahového ventilátoru. Spalování je realizováno automaticky řízeným atmosférickým hořákem. Reflektor chrání sálavé trubky před ochlazováním konvekcí, zároveň je zahříván sálavými trubkami a vyzařuje teplo žádaným směrem.

Běžným provozním palivem infrazářičů HELIOS-S je:

- zemní plyn – ZP (G20/G25)

Kategorie infrazářičů:

- II_{2E3B/P}, II_{2ELL3B/P}, provedení A₂, B₂₂, C₁₂, C₃₂, C₆₂. Třída NO_x 3 (dle ČSN EN 416-1/A1).

Infrazářiče HELIOS-S jsou určeny pro instalaci v prostředí chráněném proti povětrnostním vlivům třídy 3K3 dle EN 60721-3-3 s rozsahem teplot 0° až 35°C, pro prostory BNV dle EN 1127-1. Instalace infrazářičů jako uzavřených spotřebičů v provedení C je možná kromě prostorů normálních také v prostorách určených pro odstavování a údržbu vozidel. Taková instalace musí být posouzena příslušnými orgány dle platných předpisů.

V jednotlivých, řadových a hromadných garážích, garážích pro motorová vozidla a v provozních místnostech čerpacích stanic pohonných hmot s výdejními stojany nesmějí být infrazářiče instalovány. Infrazářiče nelze také instalovat v místech s možným rizikem požáru nebo výbuchu nebo s vysokým obsahem hořlavých prachů.

Infrazářiče se zavěšují pod strop ve vrchních prostorách objektů tak, aby vyzařované paprsky směřovaly k podlaze směrem do vytápěné pobytové zóny. Sáláním jsou ohřívány povrchy podlah, stěn, strojů a ostatních předmětů a od nich je ohříván okolní vzduch.

Infrazářič HELIOS-S je sestaven z těchto hlavních částí:

- **Hořáková skříň**
- **Odtahová (ventilátorová) skříň**
- **Reflektor** se závěsy a s topnou sálavou trubkou ve tvaru „U“ nebo „I“

Základní provedení hořákové skříň je opámeno hrdlem pro vnější přísávání v horní části hořákové skříň.

Není-li toto hrdlo napojeno na systém přívodu spalovacího vzduchu, jedná se o otevřený plynový spotřebič. Takto lze infrazářiče používat pouze v prostředí základním (normálním) dle kategorizace normy ČSN 33 2000-3, čl. 32.

Aby mohl být infrazářič považován za uzavřený plynový spotřebič (ve smyslu ČSN 06 1008), musí být na hrdlo pro vnější přísávání v horní části hořákové skříň připojen systém přívodu spalovacího vzduchu z venkovního prostředí.

3. Popis funkce

- Provoz infrazáříče je řízen **automatikou**, umístěnou v hořákové skříni.
- Po připojení na el. síť je proveden nejdříve základní test připojených zařízení na automatiku a je-li vše v pořádku, je uveden do činnosti **odtahový ventilátor**.
- Po rozběhu ventilátoru a následném vyvolání podtlaku v hořákové komoře sepne **diferenční vzduchový manostat**, který snímá tlakovou diferenci vzduchu vyvolanou odtahovým ventilátorem.
- Sepnutím manostatu začíná běžet **provětrávací čas** (cca 50 s), který slouží k provětrání odtahového potrubí spalin a vlastní topné trubice.
- Po uplynutí této doby je otevřen elektromagnetický zdvojený ventil a do hořáku je vpuštěn plyn. Současně je automatikou uvedeno do provozu **zapalovací zařízení**.
- Zapálení plynové směsi v hořáku zaregistruje **ionizační elektroda**.
- V případě, že plyná směs v hořáku není zapálena do 5 s, uzavře elektromagnetický ventil přívod plynu a nespálená směs plynu a vzduchu je odvedena odtahovým ventilátorem během dalšího provětrávacího času. Po jeho uběhnutí provede automatika ještě dva zapalovací cykly.
- Pokud ani při třetím zapalovacím cyklu není detekován plamen, přepne se automatika do stavu poruchy a rozsvítí se červená kontrolka "Porucha na hořákové skříni".
- Další start je možný po odblokování stavu poruchy odpojením a opětovným připojením k elektrické síti.
- Po uvedení hořáku do provozu a zapálení plyné směsi se rozsvítí zelená kontrolka "Provoz na ovládací skříni" a oranžová kontrolka "Provoz na hořákové skříni".

4. Provedení

Dle regulace výkonu hořáku jsou infrazáříče jednostupňové nebo dvoustupňové.

Řízení atmosférického hořáku je jednostupňové nebo dvoustupňové.

Infrazáříč s jednostupňovým hořákem pracuje v režimu zapnuto – vypnuto,

infrazáříč s dvoustupňovým hořákem pracuje v provozním režimu vypnuto – snížený výkon – plný výkon.

K hlavním výhodám dvoustupňového řízení hořáku patří snížení četnosti zapnutí hořáku během topné sezóny, rovnoměrnější rozložení teploty ve vytápěném prostoru a snížení spotřeby energie.

Reflektory infrazáříčů se dodávají s **izolací** (tepelnou izolací, zakrytou ve vrchní části krytem z pozinkovaného plechu)

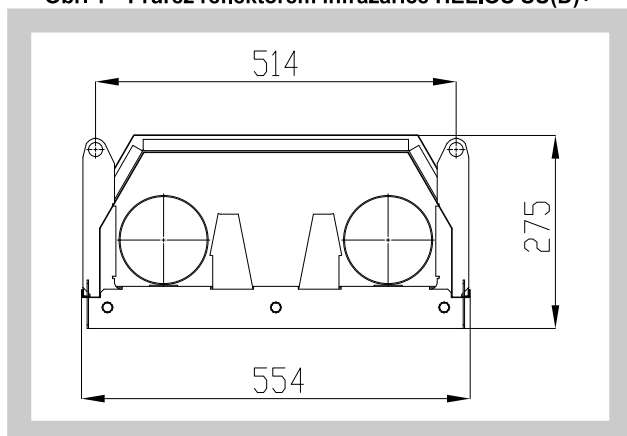
5. Rozměry a hmotnosti

Tab. 5.1 Hmotnosti infrazáříčů HELIOS-S

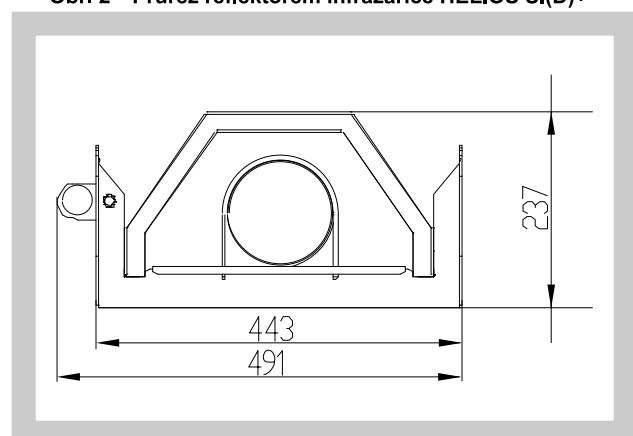
Typ infrazáříče	Helios 33 SUD+	Helios 50 SUD+	Helios 70 SUD+	Helios 100 SD+	Helios 70 SID+
Hmotnost [kg]	244,0	392,5	392,5	547,5	304,7
Délka [m]	10,8	14,8	14,8	21,5	20,2

Hmotnosti jednostupňových záříčů jsou stejné jako hmotnosti dvoustupňových záříčů.

Obr. 1 Průřez reflektorem infrazáříče HELIOS SU(D)+

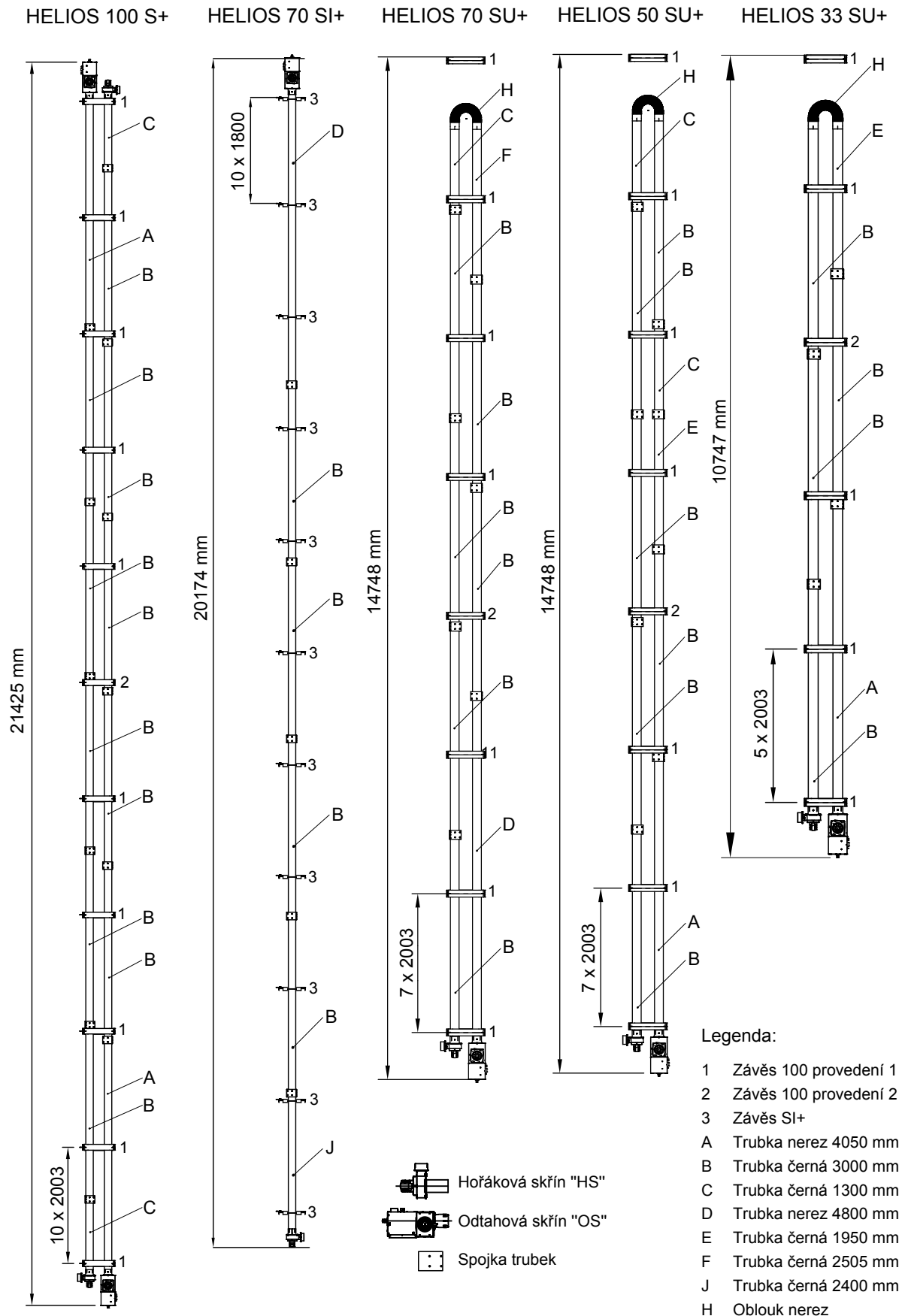


Obr. 2 Průřez reflektorem infrazáříče HELIOS SI(D)+



6. Schéma infrazářičů

Obr. 3 Schéma infrazářičů HELIOS-S

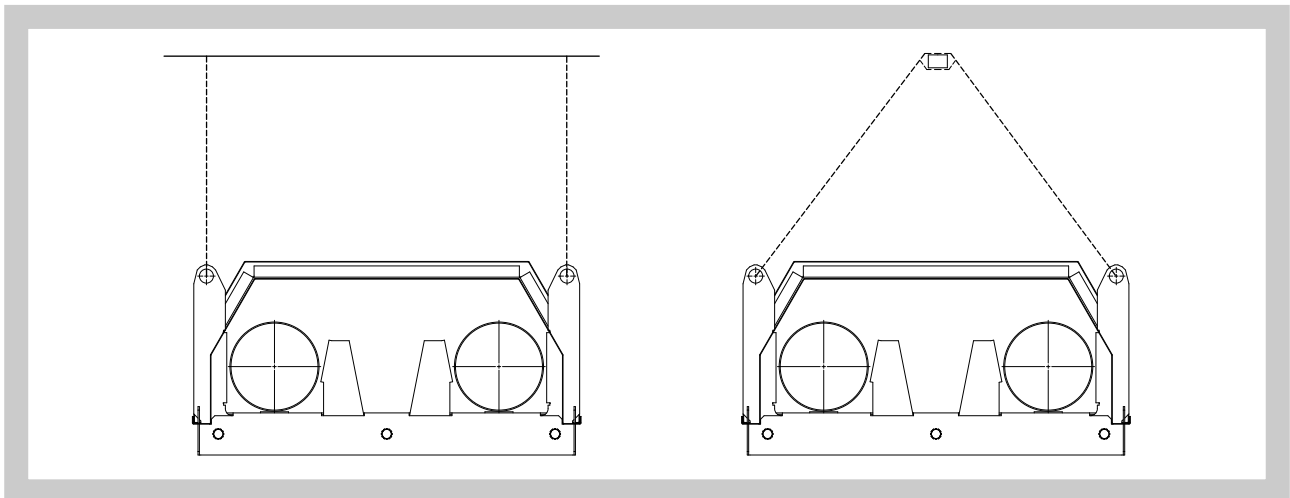


IV. INSTALACE

Způsoby zavěšení:

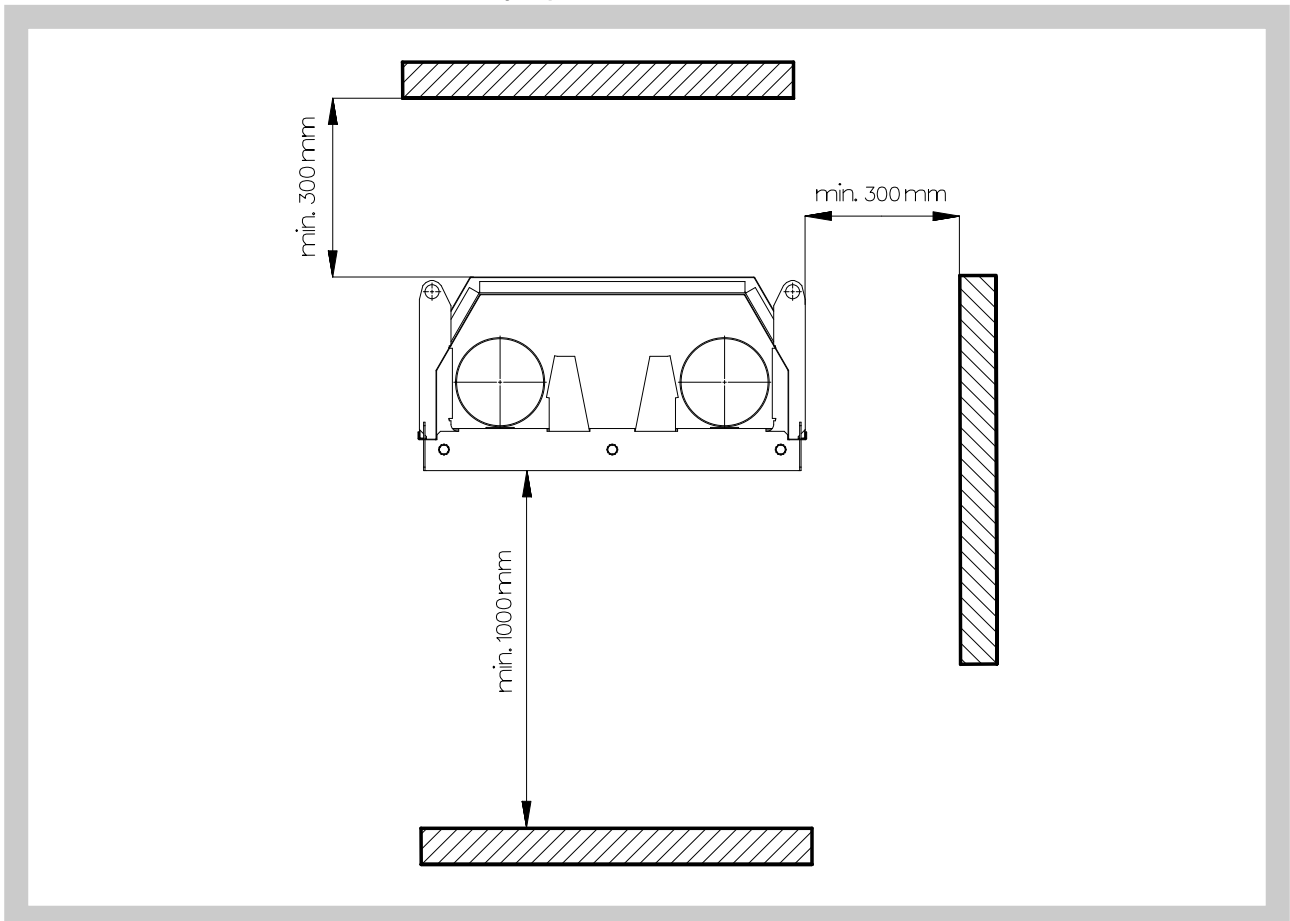
1. Infrazářiče se zavěšují na patřičně dimenzovanou konstrukci pomocí řetízků a karabin, případně lanek nebo závitových tyčí.
2. Dle obrázku 4 je nutno zajistit vhodným způsobem (alespoň na dvou závěsných místech) infrazářič tak, aby nemohlo dojít k jeho přetočení.
3. Vzhledem k teplotní dilataci se infrazářič nesmí instalovat napevno na nosnou konstrukci.
4. Při paletovém skladování je nutno dbát na dodržování bezpečné vzdálenosti od hořlavých předmětů (obr. 5, 6).

Obr. 4 Zavěšení infrazářiče HELIOS-S

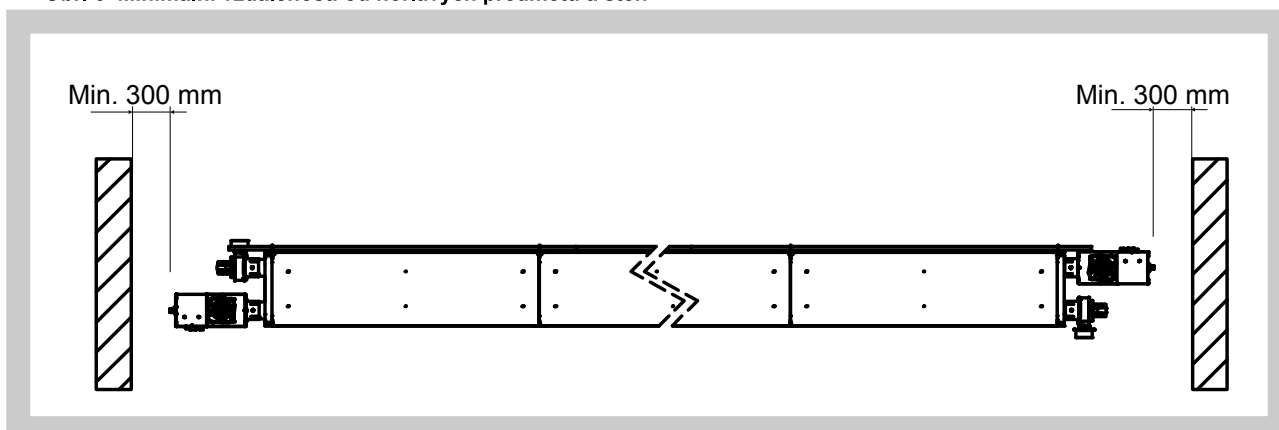


Zvláštní případy: Při montáži zářiče nad dráhu mostového jeřábu je nutno počítat s ochranou el. Instalace jeřábu před teplem. **V případě instalace v tělocvičnách doporučujeme montáž ochranné sítě - je možné objednat u výrobce.**

Obr. 5 Minimální vzdálenosti zářiče od hořlavých předmětů a stěn



Obr. 6 Minimální vzdálenosti od hořlavých předmětů a stěn



V. ODVOD SPALIN – ZÁSADY PŘIPOJENÍ

Spalinovod musí být proveden dle platných norem a předpisů, v ČR zejména ČSN 734201.

1. Minimální vnitřní průměr potrubí je 125 mm.
2. Připojení spalinovodu na ventilátor musí být rozebíratelné.
3. Provedení spalinovodu musí zabránit pronikání kondenzátu do odtažového potrubí.
4. Spalinovod musí být zakončen volně v nezakryté pozici tak, aby vystupujícím spalinám nebyl kladen odpor a zároveň, aby spaliny nemohly vnikat okny zpět do objektu.
5. Spalinovod musí být proveden z materiálu odolného korozi a teplotám spalin dle příslušných norem.
6. Měřicí otvor spalin se umísťuje dle konfigurace zářiče, tedy u zářičů bez ekonomizéru v prvním dílu odvodu spalin za zářičem, u zářičů s ekonomizérem v prvním dílu odvodu spalin za ekonomizérem.

Tab. 6.1 Tabulka pro volbu minimálního průměru potrubí pro odtah spalin a přívod spalovacího vzduchu

Typ infrazářiče	Koaxiální komín - Hliník	Oddělená potrubí - Hliník	Koaxiální komín - Nerez	Oddělená potrubí - Nerez
Helios 33 SU+	DN 125	DN 125	DN 130	DN 130
Helios 50 SU+	-	DN 125	DN 130	DN 130
Helios 70 SU+	-	DN 125	DN 150	DN 130
Helios 70 SI+	-	DN 125	-	DN 130
Helios 100 S+	-	DN 125	DN 130	DN 130

Vždy po vyspecifikování použitých komponent odvodu spalin a sání spalovacího vzduchu je nutný výpočet celkové tlakové ztráty potrubí.

Součet hodnot tlakových ztrát přívodního a odtažového potrubí nesmí překročit hodnotu 50 Pa. Pokud je součet tlakových ztrát potrubí vyšší, je nutno zvolit větší průměr potrubí.

7. Tlakové ztráty

Tlakové ztráty jednotlivých dílů odvodu spalin a sání vzduchu jsou v následujících tabulkách. Celková tlaková ztráta se stanoví jako součet tlakových ztrát jednotlivých dílů.

Tab. 7.1 Tlakové ztráty komponentů pro odvod spalin a přísávání vzduchu – nerezový systém

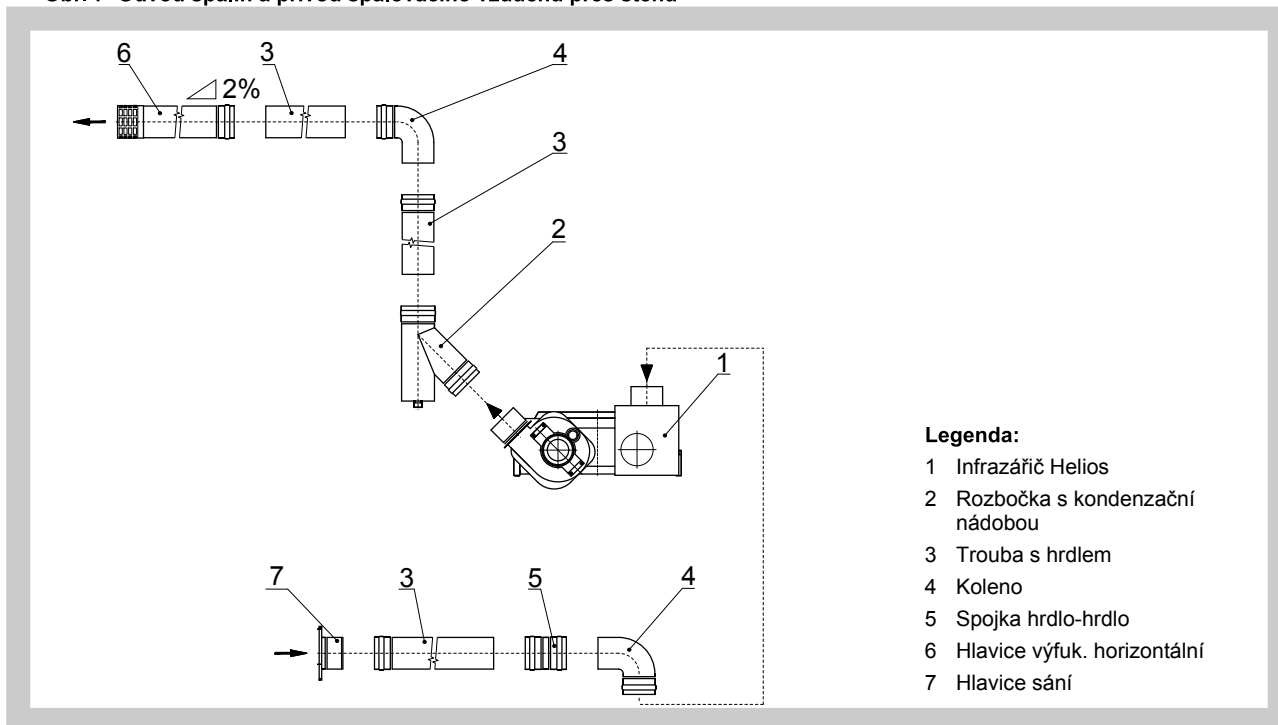
Helios	Jmenovitý rozměr (mm)	Tlaková ztráta (Pa)											
		Trouba 1 bm	Koleno 45°	Koleno 90°	RKN 45°	RKN 90°	Koaxiální komín horizont.	Koaxiální komín vertik.	Hlavice výfuk horizont.	Hlavice výfuk vertikální	Hlavice sání	Flexo INOX 1 bm	Flexo AL sání 1 bm
33 SU+	DN 130	1,0	1,5	3	3,5	7	16	18	4,5	5,5	6,5	3	5
	DN 150	1	1	2	2	4	9	12	3	4	4	2	2
50 SU+	DN 130	2	3	6	6	12	27	32	7	9	12	9	6
	DN 150	1	2,0	3,5	5,0	5,0	17	19	4,0	5,0	6,0	3,5	3,5
70 S+	DN 130	3,5	4,5	7	9	14	33	-	10	12	14	7	9
	DN 150	2,5	3,5	5	6,0	10	25	28	7	9	10	5	6
100 S+	DN 130	2	3	6	6	12	27	32	7	9	12	9	6
	DN 150	1	2	3,5	5	5	17	19	4	5	6	3,5	3,5

Tab. 7.2 Tlakové ztráty komponentů pro odvod spalin a přísávání vzduchu – hliníkový systém

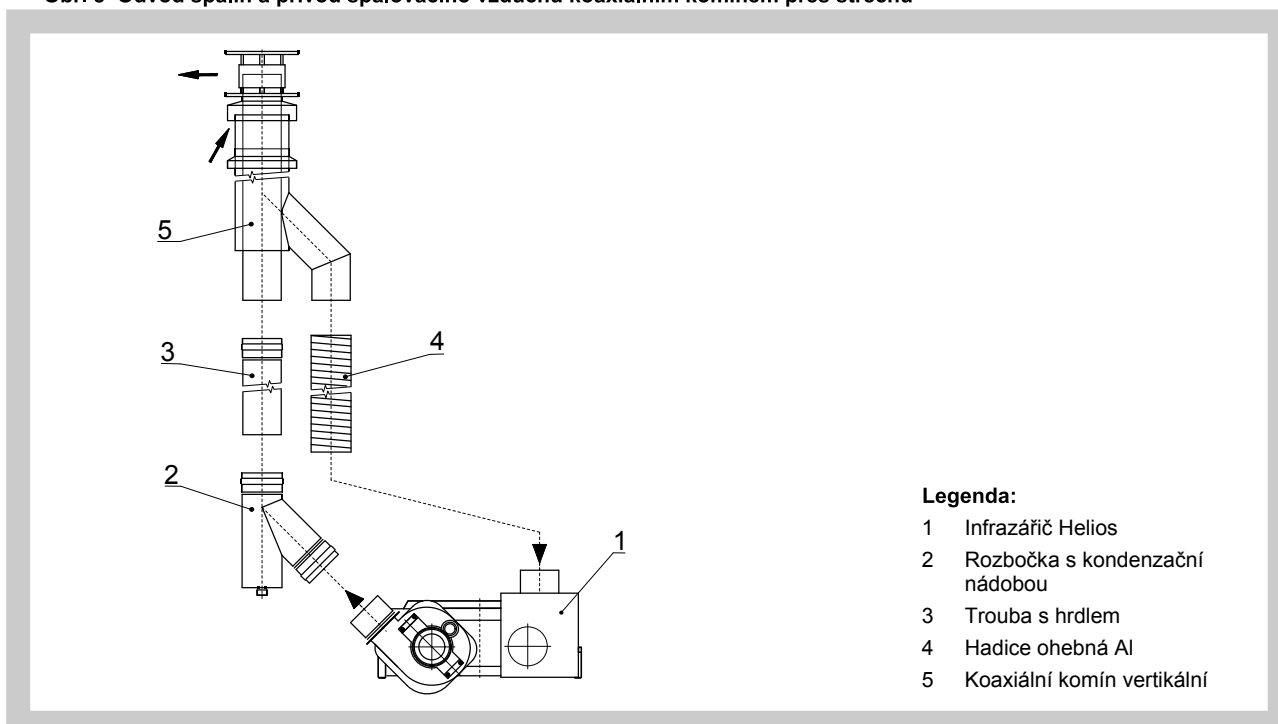
Helios	Jmenovitý rozměr (mm)	Tlaková ztráta (Pa)									
		Trouba 1 bm	Koleno 45°	Koleno 90°	RKN 45°	RKN 90°	Koaxiální komín horizont.	Koaxiální Komín vertik.	Hlavice výfuk horizont.	Hlavice výfuk vertikální	Flexo AL sání 1 bm
33 SU+	DN 125	2	3,5	5	6,0	10	20	21	8	9	5
50 SU+	DN 125	4	6	9	10	16	-	-	15	16	9
70 S+	DN 125	4,5	6	9	12	18	-	-	13	15,5	9
100 S+	DN 125	4	6	9	10	16	-	-	15	16	9

8. Příklady řešení odtahů spalin a přívodu spalovacího vzduchu

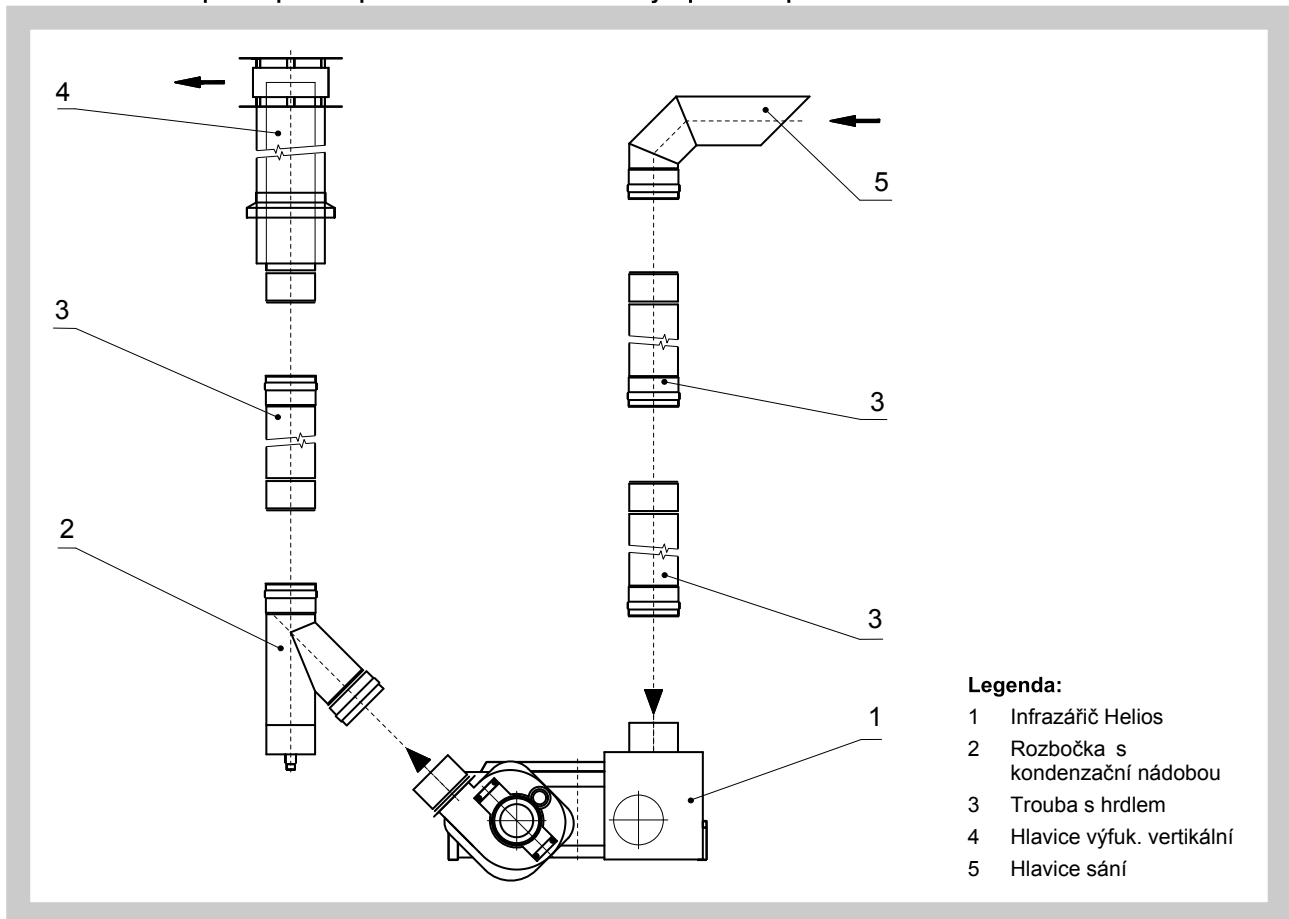
Obr. 7 Odvod spalin a přívod spalovacího vzduchu přes stěnu



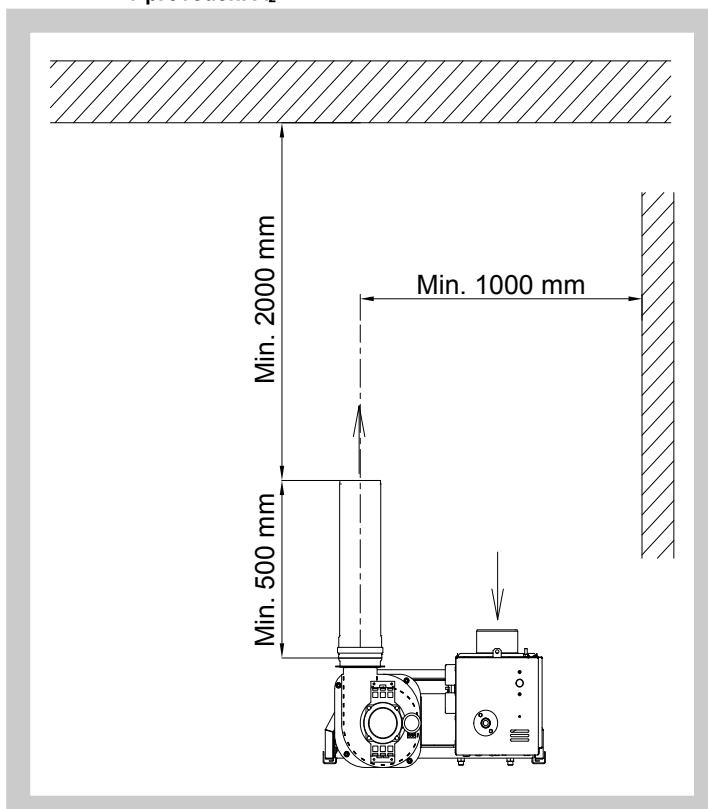
Obr. 8 Odvod spalin a přívod spalovacího vzduchu koaxiálním komínem přes střechu



Obr. 9 Odvod spalin a přívod spalovacího vzduchu odděleným potrubím přes střechu



Provedení A₂

Obr. 10 Odstupové vzdálenosti od ústí odvodu spalin infrazářiče v provedení A₂

Odvod spalin je nucený, kouřovodem uvnitř objektu. Spotřebič je zařazen dle odvodu spalin do provedení A₂. Provedení a montáž odvodu spalin musí respektovat ČSN 73 4201.

Při instalaci spotřebiče provedení A₂ v uzavřeném prostoru, je nutno zajistit jeho nucené větrání s výkonem min. 10 m³/h na každý instalovaný kW příkonu spotřebiče v provedení A₂ a je nutno zajistit vypnutí a blokování spuštění spotřebičů při vypnutí nebo nefunkčním větrání.

V případě instalace nakloněných zářičů potočte odtahovou skříň, aby odvod spalin směřoval svisle vzhůru

VI. TECHNICKÉ ÚDAJE

9. Technické parametry

Tab. 9.1 Technické parametry dvoustupňových infrazářičů HELIOS-S

Typ infrazářiče	100 SD+	70 SUD+	70 SID+	50 SUD+	33 SUD+
Příkon jmenovitý ZP G20 [kW]	2 x 49,5	75,2	75,2	49,5	36,0
Příkon jmenovitý ZP G25 [kW]	2 x 46,0	60,1	60,1	46,0	33,5
Příkon minimální ZP G20 [kW]	2 x 43,5	66,2	66,2	43,5	31,7
Příkon minimální ZP G25 [kW]	2 x 43,0	52,9	52,9	43,0	29,5
Výkon jmenovitý ZP G20 [kW]	2 x 44,6	67,8	67,7	44,6	32,4
Výkon jmenovitý ZP G25 [kW]	2 x 41,4	54,3	54,2	41,4	30,2
Výkon minimální ZP G20 [kW]	2 x 38,3	58,3	58,3	38,4	29,5
Výkon minimální ZP G25 [kW]	2 x 36,4	46,6	46,6	36,4	27,9
El. připojení [V/Hz]	230/50				
El. příkon [W]	200	250	250	100	100
Jištění [A]	4				
Provozní tlak ZP [mbar]	17 - 26				
Spotřeba plynu při jmenovitém výkonu ZP G20 [m ³ ·h ⁻¹]	10,36	7,81	7,81	5,18	3,75
Spotřeba plynu při jmenovitém výkonu ZP G25 [m ³ ·h ⁻¹]	10,70	7,81	7,81	5,35	3,89
Spotřeba plynu při minimálním výkonu ZP G20 [m ³ ·h ⁻¹]	9,04	6,87	6,87	4,52	3,30
Spotřeba plynu při minimálním výkonu ZP G25 [m ³ ·h ⁻¹]	9,42	6,87	6,87	4,71	3,42
Průměr trysky ZP [mm]	6,4	7,4	7,4	6,4	5,0
Tlak na trysku při jmenovitém výkonu ZP G20 [mbar]	9,0	9,0	9	9	11,5
Tlak na trysku při jmenovitém výkonu ZP G25 [mbar]	12	9	9	12	14,0
Tlak na trysku při minimálním výkonu ZP [mbar]	7,5	7,5	7,5	7,5	9,0
Tlak na trysku při minimálním výkonu ZP G25 [mbar]	8,5	7,5	7,5	8,5	10,0
Délka infrazářiče [m]	21,5	14,8	20,2	14,8	10,8
Hmotnost infrazářiče [kg]	547,5	392,5	304,7	392,5	244,0
Připojení plynu	2x G 3/4"	G 3/4"	G 3/4"	G 3/4"	G 3/4"
Připojení odtahu spalin	2 x DN130	DN 130	DN 130	DN 130	DN 130
Spalinový ventilátor (maximální hodnoty)	350 m ³ ·h ⁻¹ 360 Pa	650 m ³ ·h ⁻¹ 610 Pa	650 m ³ ·h ⁻¹ 610 Pa	350 m ³ ·h ⁻¹ 360 Pa	350 m ³ ·h ⁻¹ 360 Pa

Tab. 9.2 Technické parametry jednostupňových infrazářičů HELIOS-S

Typ infrazářiče	100 S+	70 SU+	70 SI+	50 SU+	33 SU+
Příkon jmenovitý ZP G20 [kW]	2 x 49,5	75,2	75,2	49,5	36,0
Příkon jmenovitý ZP G25 [kW]	2 x 46,0	60,1	60,1	46,0	33,5
Výkon jmenovitý ZP G20 [kW]	2 x 44,6	67,8	67,7	44,6	32,4
Výkon jmenovitý ZP G25 [kW]	2 x 41,4	54,3	54,2	41,4	30,2
El. připojení [V/Hz]	230/50				
El. příkon [W]	200	250	250	100	100
Jištění [A]	4				
Provozní tlak ZP [mbar]	17 - 26				
Spotřeba plynu při jmenovitém výkonu ZP G20 [m ³ ·h ⁻¹]	10,36	7,81	7,81	5,18	3,75
Spotřeba plynu při jmenovitém výkonu ZP G25 [m ³ ·h ⁻¹]	10,70	7,81	7,81	5,35	3,89
Průměr trysky ZP [mm]	6,4	7,4	7,4	6,4	5,0
Tlak na trysku při jmenovitém výkonu ZP G20 [mbar]	9,0	9,0	9	9	11,5
Tlak na trysku při jmenovitém výkonu ZP G25 [mbar]	12	9	9	12	14,0
Délka infrazářiče [m]	21,5	14,8	20,2	14,8	10,8
Hmotnost infrazářiče [kg]	547,5	392,5	304,7	392,5	244,0
Připojení plynu	2x G 3/4"	G 3/4"	G 3/4"	G 3/4"	G 3/4"
Připojení odtahu spalin	2 x DN130	DN 130	DN 130	DN 130	DN 130
Spalinový ventilátor (maximální hodnoty)	350 m ³ ·h ⁻¹	650 m ³ ·h ⁻¹	650 m ³ ·h ⁻¹	350 m ³ ·h ⁻¹	350 m ³ ·h ⁻¹
	360 Pa	610 Pa	610 Pa	360 Pa	360 Pa

10. Material, povrchová úprava

Reflektory infrazářičů jsou zhotoveny z pohliníkováného plechu. V provedení izolovaném jsou opatřeny tepelnou izolací z desek minerální vaty, zakrytou pozinkovaným plechem. Závěsy, hrdla a spojky jsou vyráběny z ocelového plechu, opatřeného tepelně odolným nátěrem. Skelet hořákové skříně je z pozinkovaného ocelového plechu, z vnější strany opatřeného práškovou vypalovací barvou. Sálavé trubice jsou ocelové, tmavě pohliníkové.

VII. KONTROLA A ZKOUŠENÍ

11. Kontrola

Zařízení je zkontrolováno a přednastaveno výrobcem, jeho provoz je závislý na správné instalaci a seřízení.

VIII. LOGISTICKÉ ÚDAJE

12. Logistické údaje

Infrazářiče a příslušenství jsou opatřeny balící folií a zabaleny v kartónových krabicích. Přepravují se krytými dopravními prostředky bez přímého vlivu povětrnostních vlivů. Nesmí docházet k hrubým otřesům a teplota okolí nesmí přesáhnout +50°C. Při manipulaci po dobu dopravy a skladování musí být infrazářiče a příslušenství chráněny proti mechanickému poškození. Nebude-li v objednávce určen způsob přejímky, bude za přejímku považováno předání infrazářičů a příslušenství dopravci. Infrazářiče musí být skladovány v krytých objektech, v prostředí bez agresivních par, plynů a prachu. V rozsahu dodávky je kompletní infrazářič HELIOS-S, přiložené osvědčení o jakosti a kompletnosti s razítkem kontroly a návod pro instalaci, obsluhu a údržbu.

IX. ÚDAJE O VÝROBKU

13. Údajový štítek

Obr. 11 Údajový štítek (na hořákové skříni):

MANDÍK		MANDÍK, a.s. 267 24 Hostomice	Hostomice 550 Česká republika
TMAVÝ PLYNOVÝ TRUBKOVÝ INFRAZÁŘIČ			
TYP:	<input type="text"/>	PALIVO:	<input type="text"/>
VÝKON MAX:	<input type="text"/>	NAPĚTÍ:	<input type="text"/>
VÝKON MIN:	<input type="text"/>	EL.PŘÍKON:	<input type="text"/>
SPOTŘEBA MAX:	<input type="text"/>	KRYTÍ:	<input type="text"/>
SPOTŘEBA MIN:	<input type="text"/>	HMOTNOST:	<input type="text"/>
PŘETLAK PALIVA:	<input type="text"/>	KATEGORIE:	<input type="text"/>
VÝR.ČÍSLO:	<input type="text"/>		
CERTIFIKÁT č. E-30-00322-18, CE-1015CT0616, POV CDM/HELIOS/001/18			

X. PODMÍNKY INSTALACE

Před instalací zkontrolujte, zda místní podmínky rozvodu paliva, vlastnosti paliva, přetlak a nastavení spotřebiče jsou kompatibilní.

Instalace infrazářiče musí být provedena tak, aby zůstal zachován dostatečný prostor pro seřízení a servis (obr. 5, 6). V objektu musí být zabezpečena dostatečná výměna vzduchu, aby bylo umožněno správné spalování plynu. V těžkých a prašných provozech je doporučena instalace vnějšího přisávání vzduchu pro spalování – uzavřený spotřebič. Instalace musí vyhovovat platným národním normám a musí být provedena dle platných technických předpisů.

**Montáž infrazářiče může provádět pouze osoba oprávněná!
POVRCHOVÁ TEPLOTA SÁLAVÉ TRUBICE PŘESAHUJE 500°C !**

Infrazářiče nelze instalovat v místech s možným rizikem požáru nebo výbuchu nebo s vysokým obsahem hořlavých prachů.

Použití zářičů v korozivním prostředí je zakázáno!

Infrazářiče HELIOS-S mohou být použity pro vytápění ve veřejných prostorech, ve kterých je tento typ vytápění povolen legislativou. Je nutné dodržet dané předpisy pro instalace v těchto prostorech.

14. Montážní komponenty infrazářiče HELIOS

Jednotlivé montážní komponenty infrazářiče HELIOS-S:

- Hořáková skříň
- Odtahová (ventilátorová) skříň
- Propojovací kabel s konektorem
- Sálavé trubice
- Spojky trubic, vložky spojek
- Závěsné konzole s válečky a upínacími třmeny
- Zrcadla reflektoru
- Spojovací materiál

Ostatní komponenty (nejsou součástí infrazářiče!):

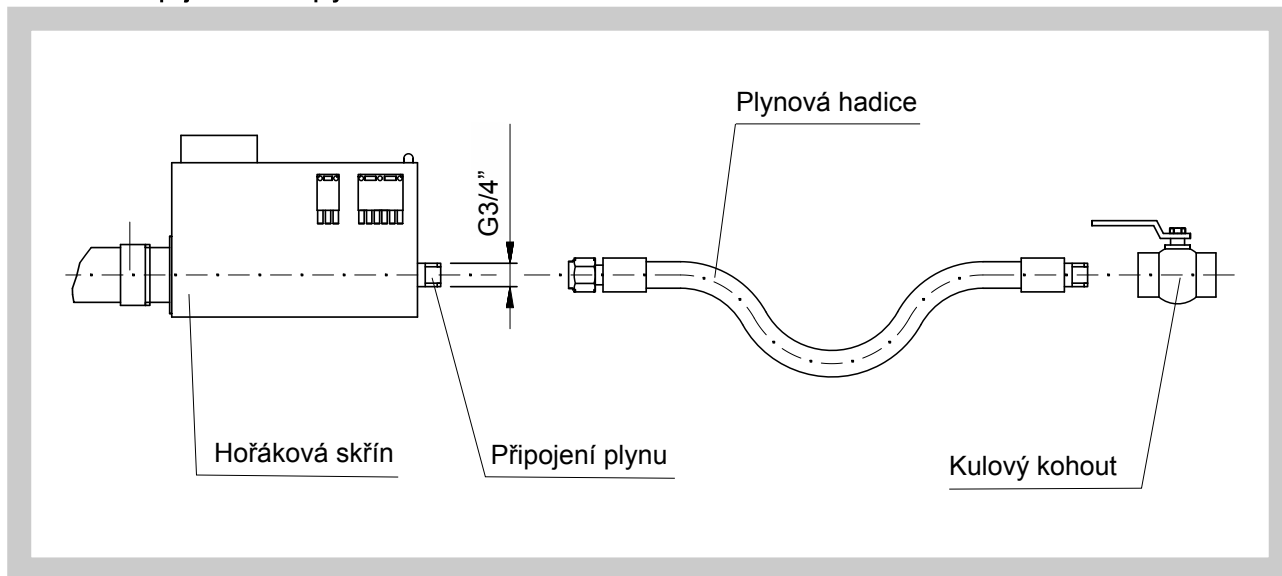
- Skříň dálkového ovládní, propojovací kabely
- Příslušenství, pomocný upevňovací a spojovací materiál
- Odvod spalin a potrubí přívodu spalovacího vzduchu

15. Montáž plynového připojení

Montáž plynového připojení musí být provedena dle platných norem a předpisů (viz. Kap.XI, Podmínky uvedení do provozu). Potrubí musí být ukončeno plynovým kulovým kohoutem v blízkosti připojení infrazářiče max. 1,5 m (Obr. 12). V potrubí musí být při provozu infrazářiče zaručen stabilní nekolíšající tlak plynu dle tab. 9.1 a 9.2. Vlastní připojení proveďte pružnou plynovou hadicí. Vzhledem k tomu, že hadice odolává teplotám max.100°C je nutné zamezit jakémukoliv dotyku hadice se spotřebičem mimo místa připojení. Vedení musí být voleno tak, aby nedošlo ke kontaktu s přímým plamenem a sálavým teplem.

Připojení infrazářiče smí být provedeno pouze organizací mající k tomuto příslušné oprávnění. Plynová hadice podléhá pravidelným revizím jako plynové rozvody. Je nutné hadici chránit před mechanickým namáháním a agresivními látkami. Hadice nesmí být namáhána tahem.

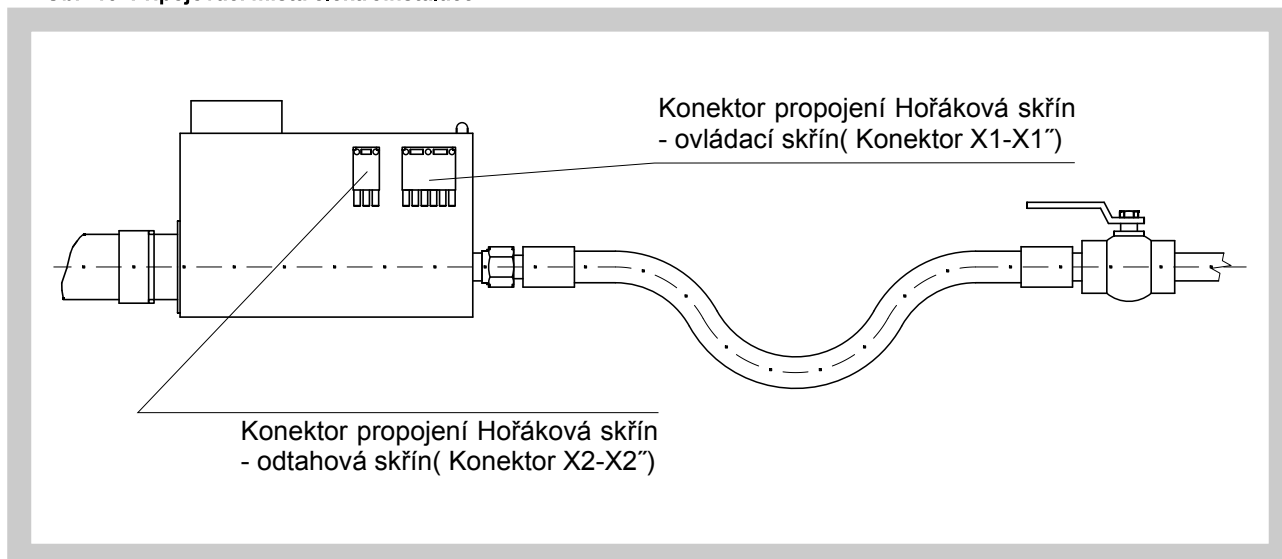
Obr. 12 Připojovací místa plynu



16. Montáž elektrického připojení

Skříň dálkového ovládání osadte dle projektu tak, aby byla volně přístupná obsluze. Připojení skříň dálkového ovládání na síťový rozvod 230V/50Hz proveďte napevno kabelem CYKY 3Jx1.5. Připojení skříň dálkového ovládání k zářiči proveďte napevno kabelem CYKY 5Jx1.5 nebo v případě požadavku na přenos všech signálů např. do nadřazeného systému CYKY 7Jx1.5 a kabel napojte do svorkovnice dle příslušného schéma zapojení (Obr. 14 - 16). Montáž elektrického připojení musí provést pracovník s příslušným oprávněním dle vyhl. č.50/78 Sb. Součástí montáže elektrického připojení musí být odzkoušením funkčnosti a elektroveze.

Obr. 13 Připojovací místa elektroinstalace



XI. OVLÁDÁNÍ

17. Ovládací skříně

Ovládání termostatem

Ovládání umožňující manuální řízení jednoho jednostupňového infrazářiče HELIOS-S v závislosti na teplotě (termostat), popř. na teplotě a týdenním programem

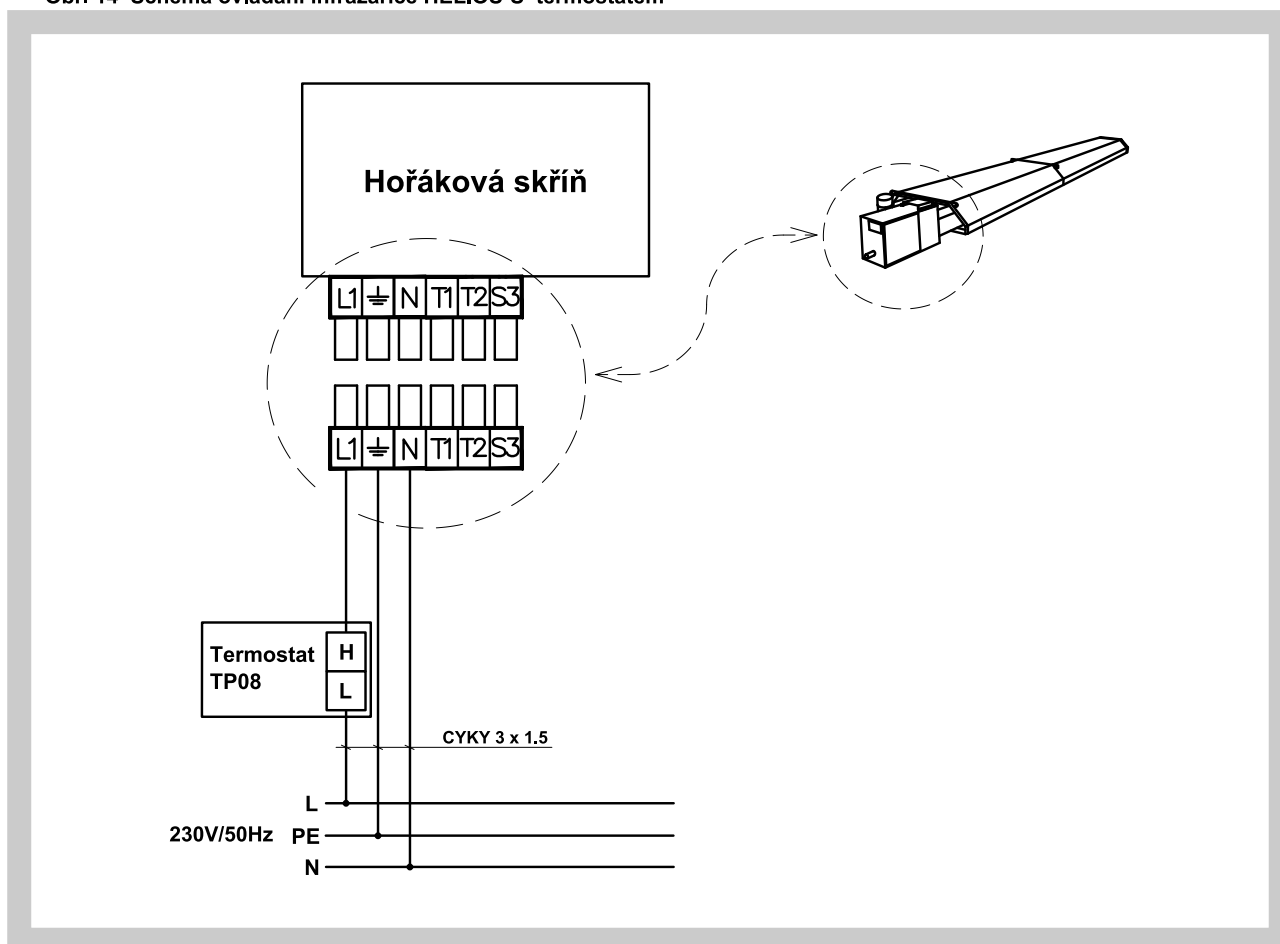
Ovládací skříň OI

Regulace umožňuje manuální řízení jednoho (OI 1) až šesti (OI 6) jedno nebo dvoustupňových infrazářičů HELIOS. Krytí skříně je IP 40. Ovládací skříně je možné doplnit termostatem TP08 (krytí IP 30) s týdenním programem. Přepínání výkonu u dvoustupňových infrazářičů je manuální.

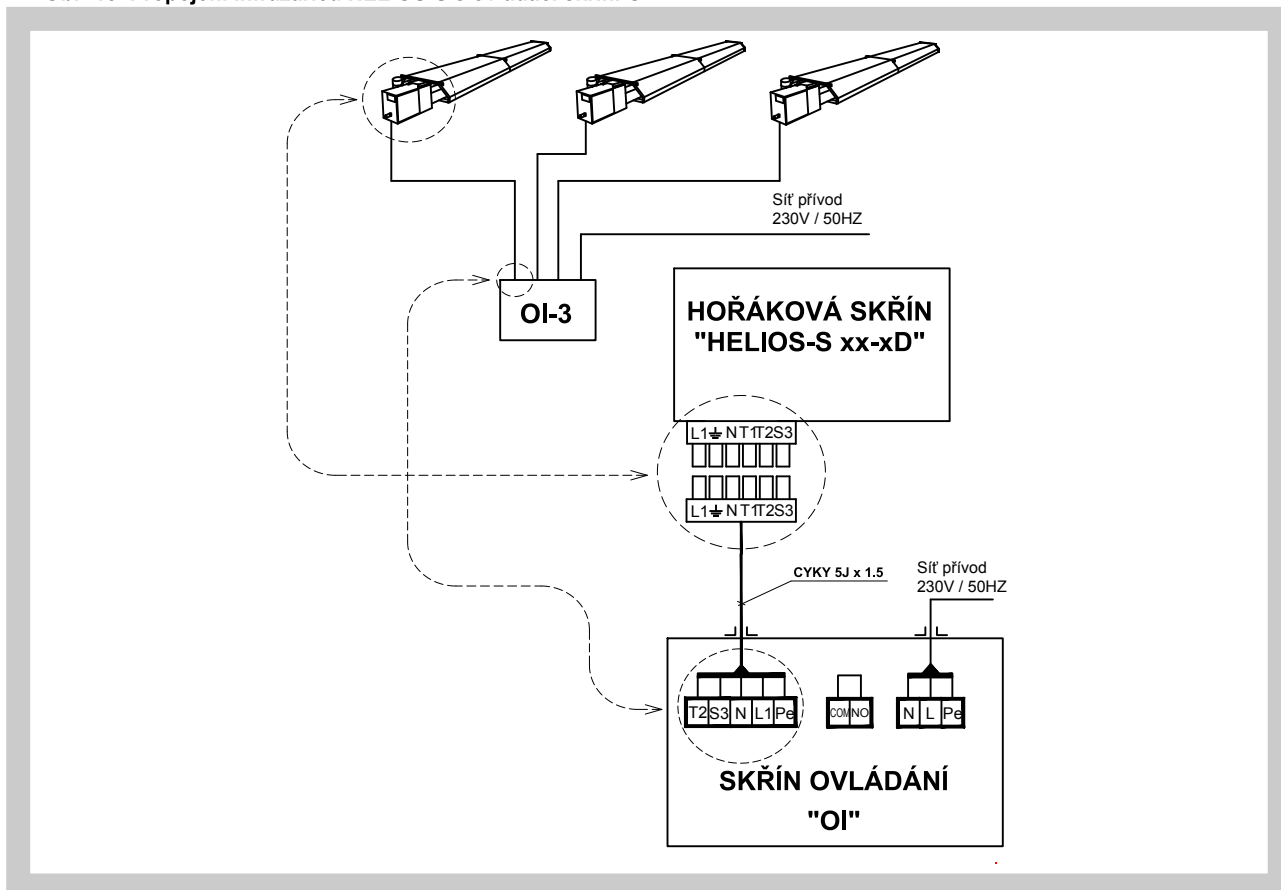
Ovládací skříň OID

Regulace umožňuje automatické řízení jednoho (OID 1) až šesti (OID 6) dvoustupňových infrazářičů HELIOS-S. Krytí skříně je IP 40. Ovládací skříně je vybavena regulátorem UC301 (krytí IP 20) s časovým programem. Přepínání výkonu u dvoustupňových infrazářičů je automatické. UC301 je komunikativní dvoustupňový regulátor plynových zářičů s výstupy SSR. Může buď pracovat autonomně, nebo být připojen na primární regulátor (MiniPLC nebo SoftPLC), vizualizaci (RcWare Vision nebo jiný systém SCADA) nebo na webové rozhraní UCWEB.

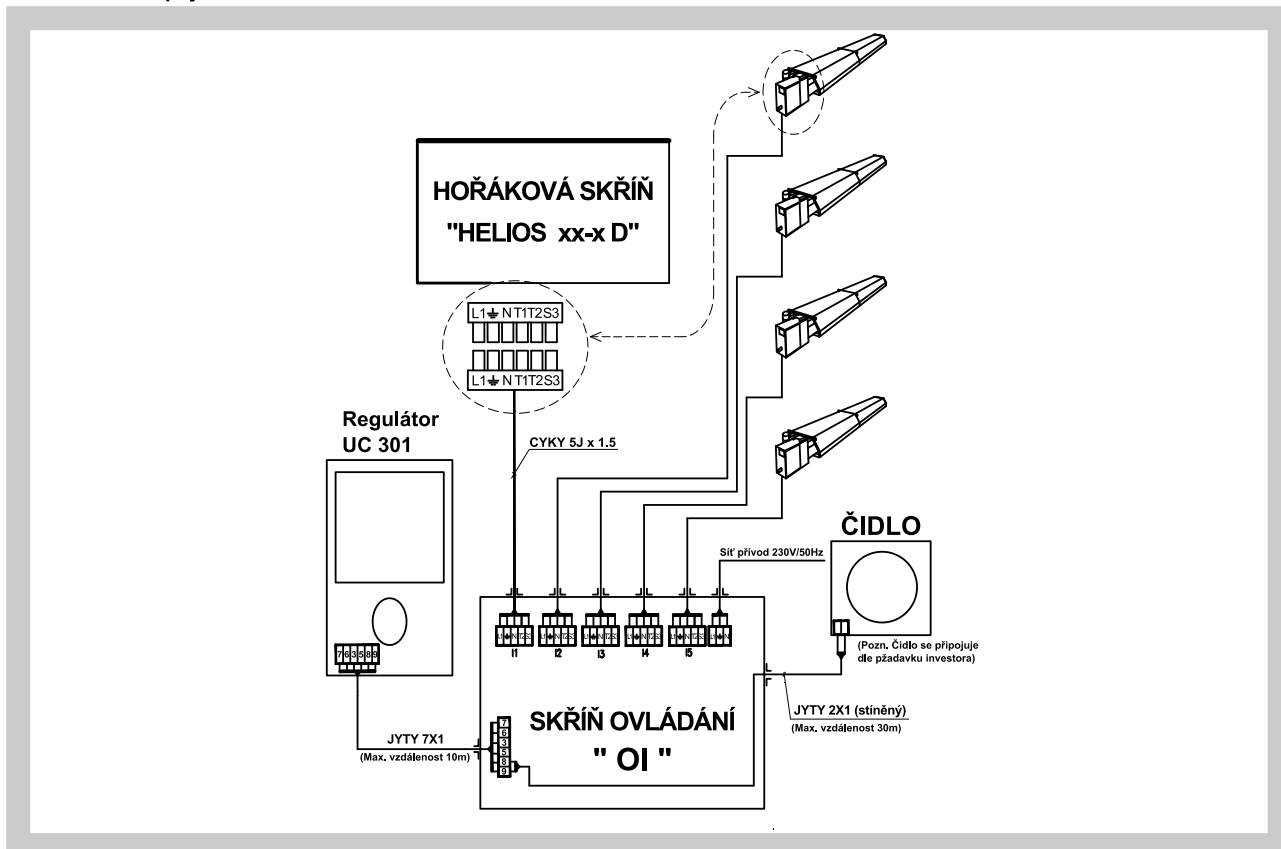
Obr. 14 Schéma ovládání infrazářiče HELIOS-S termostatem



Obr. 15 Propojení infrazářičů HELIOS-S s ovládací skříní OI



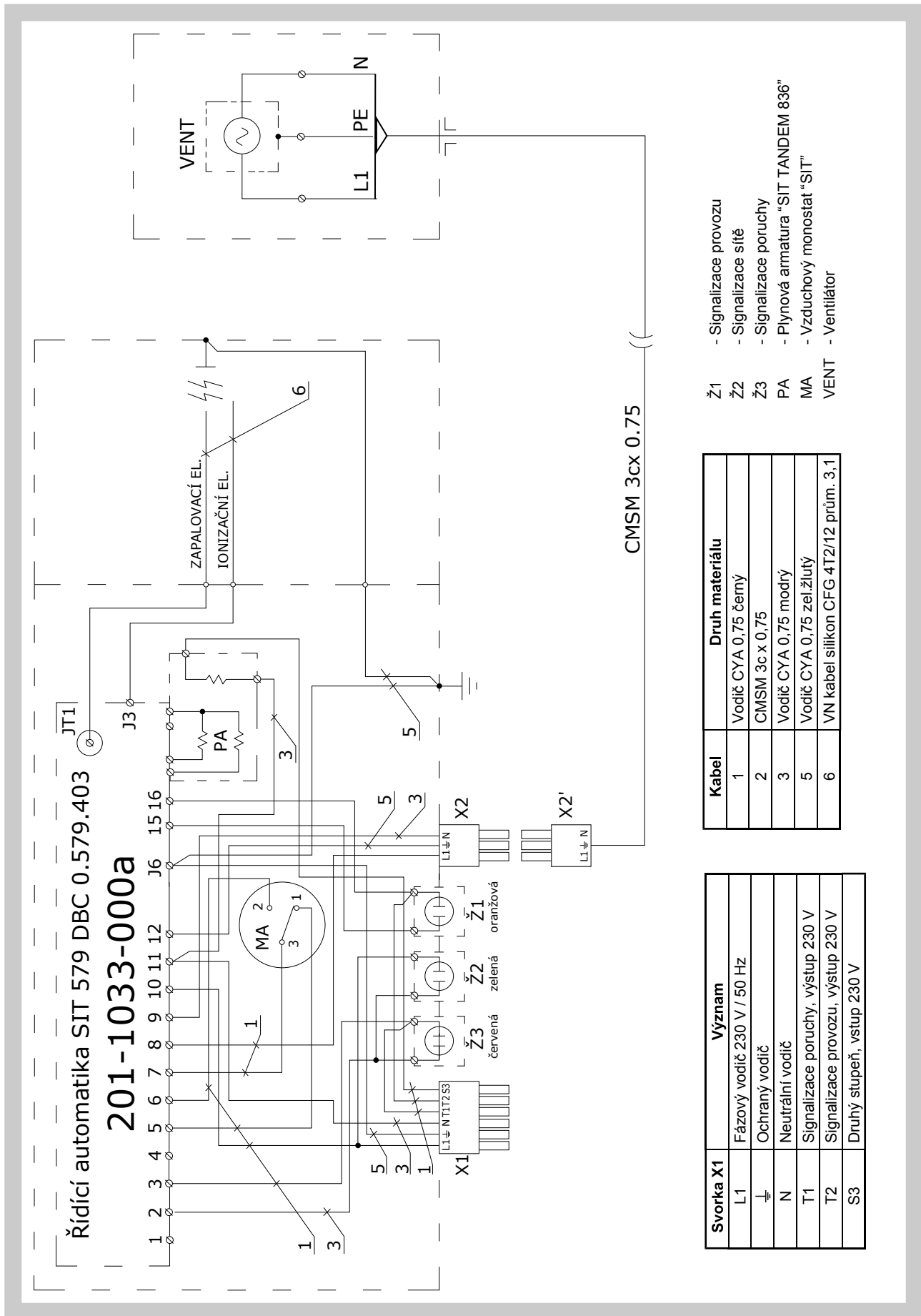
Obr. 16 Propojení infrazářičů HELIOS-S s ovládací skříní OI D



Teplotní čidlo nebo termostat se umísťuje optimálně do pobytové zóny pracovníků do výšky cca 1,5 m, pokud možno ne na vnější ochlazovanou stěnu budovy. Pokud je nutno zvolit jiné umístění čidla, musí se korekce zohlednit při nastavování žádaných teplot.

18. Schéma elektrozapojení

Obr. 17 Vnitřní elektrozapojení pro HELIOS-S



- Ž1 - Signalizace provozu
- Ž2 - Signalizace sítě
- Ž3 - Signalizace poruchy
- PA - Plynová armatura "SIT TANDEM 836"
- MA - Vzduchový monostat "SIT"
- VENT - Ventilátor

Kabel	Druh materiálu
1	Vodič CYA 0,75 černý
2	CMSM 3c x 0,75
3	Vodič CYA 0,75 modrý
5	Vodič CYA 0,75 zel:žlutý
6	VN kabel silikon CFG 4T2/12 prům. 3,1

Svorka X1	Význam
L1	Fázový vodič 230 V / 50 Hz
⊥	Ochranný vodič
N	Neutrální vodič
T1	Signalizace poruchy, výstup 230 V
T2	Signalizace provozu, výstup 230 V
S3	Druhý stupeň, vstup 230 V

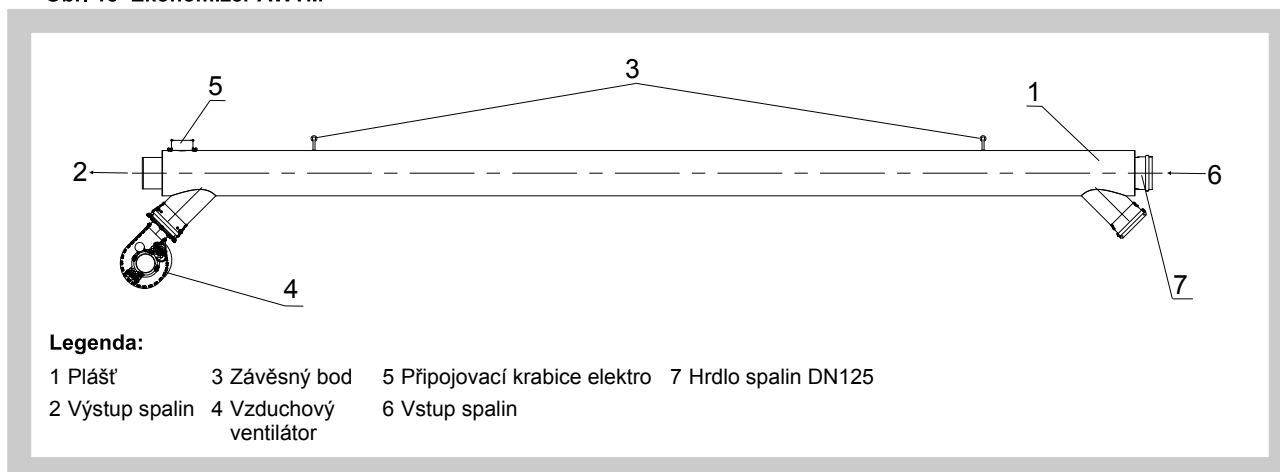
XII. EKONOMIZER AWTM

Ekonomizér je protiproudý výměník využívající zbytkové teplo spalin infrazářiče k ohřevu vzduchu. Skládá se z vlastního výměníku, vzduchového ventilátoru a výstupní příruby ohřátého vzduchu. Výměník je tvořen vnitřní hliníkovou teplosměnnou plochou a vnějším pláštěm z pozinkovaného plechu. Do vnějšího pláště výměníku jsou připevněny ventilátor a výstupní hrdlo DN 125. Na přírubu výstupního hrdla se připojuje buď vyústka s nastavitelnými lamelami pro výfuk ohřátého vzduchu do vytápěného prostoru nebo vzduchotechnické potrubí pro odvedení ohřátého vzduchu do jiné místnosti. Vnitřní teplosměnná plocha je opatřena standardním hrdlem DN125 pro připojení na vývod spalin infrazářiče a hladkým koncem DN125 pro zasunutí do hrdla kondenzační nádoby DN 125 a pokračování spalinové cesty. Ekonomizér se vyrábí s délkou výměníku 2m a 4 m. Vkládá se do spalinové cesty bezprostředně za zářič. Elektrické napájení ventilátoru je možné z konektoru hořákové skříně infrazářiče HELIOS-S nebo kabelem ze sítě 230V/50Hz.

19. Popis funkce ekonomizéru

Po spuštění infrazářiče proudí spaliny vnitřní teplosměnnou plochou ekonomizéru a postupně jej zahřívají. Jakmile dosáhne teplota ekonomizéru 42°C, spustí se vzduchový ventilátor, který vhání vzduch mezi vnější plášť a vnitřní teplosměnnou plochu, ohřátý vzduch vystupuje výstupním hrdlem a připojenou vyústkou nebo potrubím. Při poklesu teploty ekonomizéru pod 30°C se vzduchový ventilátor zastaví.

Obr. 18 Ekonomizér AWTM



20. Tlakové ztráty na straně spalin

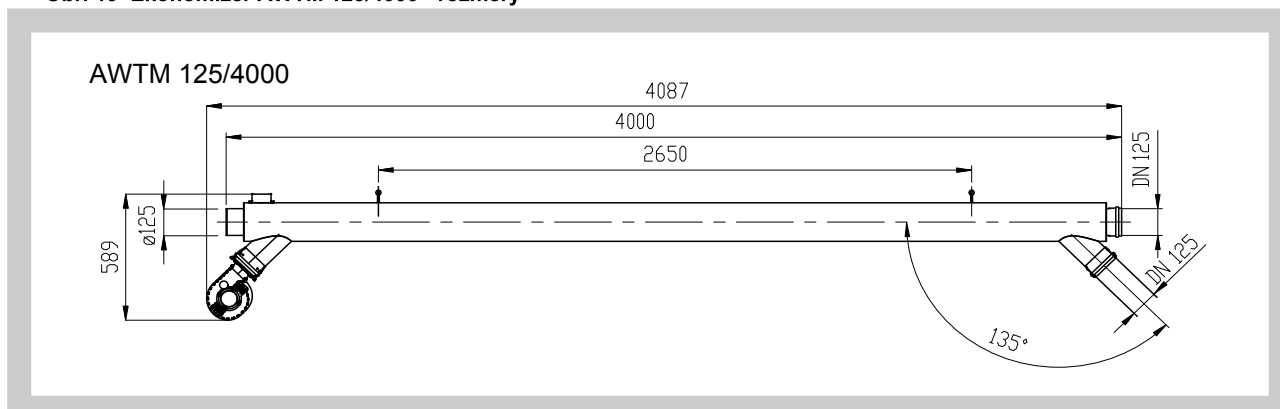
Tab. 20.1 Tlaková ztráta ekonomizéru po připojení k jednotlivým typům zářičů

Typ	Helios 50 S+	Helios 70 SU+	Helios 70 SI+	Helios 100 S+
AWTM 125/4000	10 Pa	18 Pa	18 Pa	10 Pa

Použitelný tlak pro připojení na VZT potrubí je 35 Pa.

21. Rozměry ekonomizéru

Obr. 19 Ekonomizér AWTM 125/4000 - rozměry

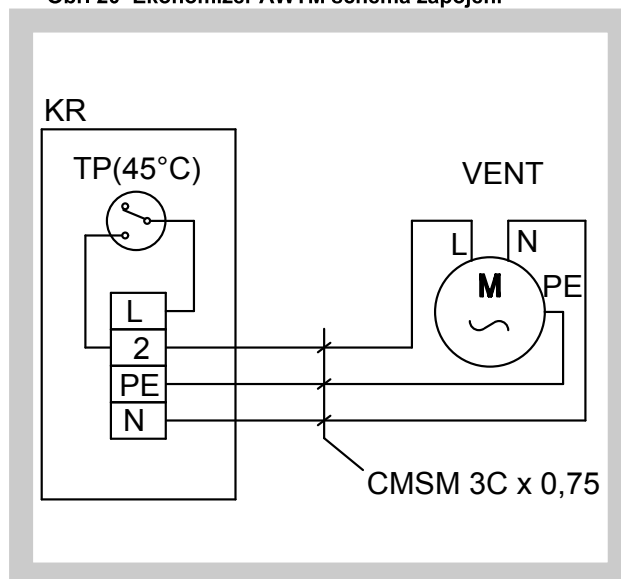


22. Technické údaje a schéma zapojení ekonomizéru

Tab. 22.1 Technické údaje

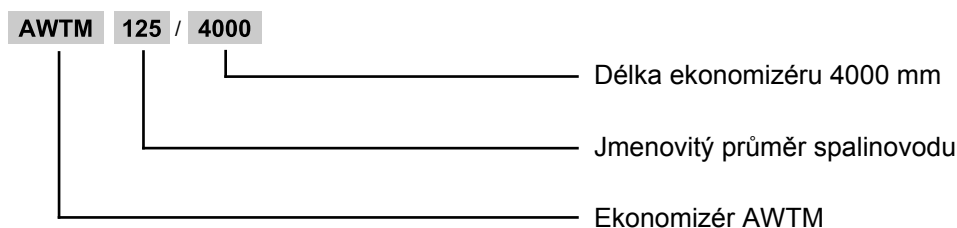
Typ	AWTM 125/4000
Délka [mm]	4087
Hmotnost [kg]	47
Napájení [V/Hz]	230/50
Elektrický příkon [W]	75
Průtok vzduchu [m ³ /h]	750
Výkon na Helios 50 S+	2300 W
Výkon na Helios 70 SU+	2600 W
Výkon na Helios 70 SI+	2700 W
Výkon na Helios 100 S	2300 W
Použitelný tlak	35 Pa

Obr. 20 Ekonomizér AWTM schéma zapojení



Výkon ekonomizéru závisí na seřízení zářiče a teplotě nasávaného vzduchu. Výše uvedené hodnoty jsou pro dobře seřízené zářiče na zemní plyn a teplotu vzduchu 20°C.

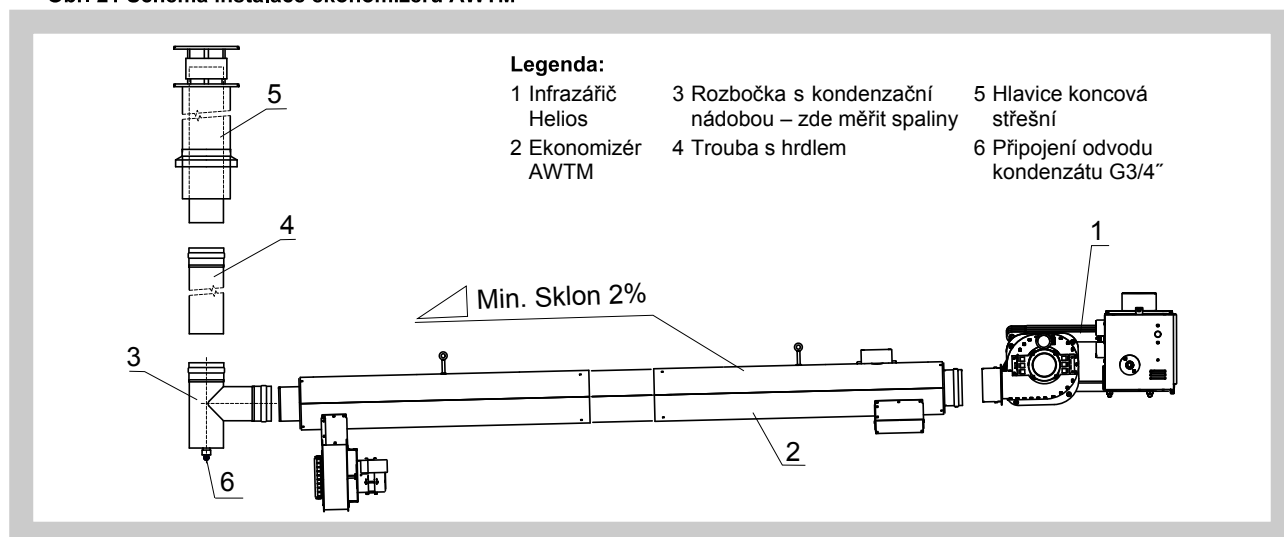
23. Údaje pro objednávku



24. Instalace ekonomizéru

Ekonomizér se vkládá do spalínové cesty bezprostředně za zářič. Poloha ekonomizéru je vodorovná se sklonem 2% od zářiče. Mezi zářič a ekonomizér je možno vložit koleno pro nasměrování ekonomizéru žadáním směrem. K zavěšení ekonomizéru slouží šrouby s okem, jimiž je možno jemně doregulovat sklon. Bezprostředně za ekonomizérem musí následovat rozbočka s odvodem kondenzátu a odvod spalin z objektu.

Obr. 21 Schéma instalace ekonomizéru AWTM



XIII. ÚDAJE O VÝROBKU DLE NAŘÍZENÍ KOMISE (EU) 2015/1188

Tab. 25.1 Předepsané technické údaje zářičů Helios-S (provedení hořáku - jednostupňové)

Identifikační značka modelu	Helios 33 SU+	Helios 50 SU+	Helios 70 SU+
Typ topidla	Tmavý trubkový infrazářič		
Palivo plynné	G20		
Emise při vytápění prostorů NO _x [Mg/kWh _{INPUT} (GCV)]	170	170	180
Jmenovitý tepelný výkon P _{nom} [kW]	36,0	44,6	67,8
Minimální tepelný výkon P _{min} [kW]	Netýká se		
Součinitel sálání při jmenovitém tepelném výkonu R _{Fnom}	0,72	0,72	0,72
Součinitel sálání při minimálním tepelném výkonu R _{Fmin}	Netýká se		
Spotřeba pomocné elektrické energie při jmenovitém tepelném výkonu e _{lmax} [kW]	0,10	0,10	0,25
Spotřeba pomocné elektrické energie při minimálním tepelném výkonu e _{lmin} [kW]	Netýká se		
V pohotovostním režimu e _{lSB} [kW]	0	0	0
Příkon trvale hořícího zapal. hořáku [kW]	Netýká se		
Užitečná účinnost při jmenovitém tepelném výkonu (GCV) η _{th, nom} [%]	81,0	81,0	81,2
Užitečná účinnost při minimálním tepelném výkonu (GCV) η _{th, min} [%]	Netýká se		
Typ řízení výdeje tepla	Jednostupňový		
Sezóní energetická účinnost vytápění [%]	84,1	84,3	84,2

Tab. 25.2 Předepsané technické údaje zářičů Helios-S (provedení hořáku - jednostupňové)

Identifikační značka modelu	Helios 33 SU+ e4	Helios 50 SU+ e4	Helios 70 SU+ e4
Typ topidla	Tmavý trubkový infrazářič s ekonomizérem AWTM 125/4000		
Palivo plynné	G20		
Emise při vytápění prostorů NO _x [Mg/kWh _{INPUT} (GCV)]	170	170	180
Jmenovitý tepelný výkon P _{nom} [kW]	36,0	46,0	70,0
Minimální tepelný výkon P _{min} [kW]	Netýká se		
Součinitel sálání při jmenovitém tepelném výkonu R _{Fnom}	0,72	0,72	0,72
Součinitel sálání při minimálním tepelném výkonu R _{Fmin}	Netýká se		
Spotřeba pomocné elektrické energie při jmenovitém tepelném výkonu e _{lmax} [kW]	0,25	0,25	0,40
Spotřeba pomocné elektrické energie při minimálním tepelném výkonu e _{lmin} [kW]	Netýká se		
V pohotovostním režimu e _{lSB} [kW]	0	0	0
Příkon trvale hořícího zapal. hořáku [kW]	Netýká se		
Užitečná účinnost při jmenovitém tepelném výkonu (GCV) η _{th, nom} [%]	83,7	83,7	83,7
Užitečná účinnost při minimálním tepelném výkonu (GCV) η _{th, min} [%]	Netýká se		
Typ řízení výdeje tepla	jednostupňový		
Sezóní energetická účinnost vytápění [%]	87,1	87,3	86,5

Tab. 25.3 Předepsané technické údaje zářičů Helios-S (provedení hořáku - jednostupňové)

Identifikační značka modelu	Helios 100 S+	Helios 70 SI+	Helios 70 SI+ e4
Typ topidla	Tmavý trubkový infrazářič		Tmavý trubkový infrazářič s ekonomizérem
Palivo plynné	G20		
Emise při vytápění prostorů NO _x [Mg/kWh _{INPUT} (GCV)]	170	180	180
Jmenovitý tepelný výkon P _{nom} [kW]	89,2	67,7	69,9
Minimální tepelný výkon P _{min} [kW]	Netýká se		
Součinitel sálání při jmenovitém tepelném výkonu R _{Fnom}	0,70	0,66	0,66
Součinitel sálání při minimálním tepelném výkonu R _{Fmin}	Netýká se		
Spotřeba pomocné elektrické energie při jmenovitém tepelném výkonu e _{lmax} [kW]	0,25	0,25	0,40
Spotřeba pomocné elektrické energie při minimálním tepelném výkonu e _{lmin} [kW]	Netýká se		
V pohotovostním režimu e _{lSB} [kW]	0	0	0
Příkon trvale hořícího zapal. hořáku [kW]	Netýká se		
Užitečná účinnost při jmenovitém tepelném výkonu (GCV) η _{th, nom} [%]	81,0	81,0	83,7
Užitečná účinnost při minimálním tepelném výkonu (GCV) η _{th, min} [%]	Netýká se		
Typ řízení výdeje tepla	Jednostupňový		
Sezóní energetická účinnost vytápění [%]	83,3	81,2	84,1

Tab. 25.4 Předepsané technické údaje zářičů Helios-S (provedení hořáku - dvoustupňové)

Identifikační značka modelu	Helios 33 SUD+	Helios 50 SUD+	Helios 70 SUD+
Typ topidla	Tmavý trubkový infrazářič		
Palivo plynné	G20		
Emise při vytápění prostorů NO _x [Mg/kWh _{INPUT} (GCV)]	170	170	180
Jmenovitý tepelný výkon P _{nom} [kW]	36,0	44,6	67,8
Minimální tepelný výkon P _{min} [kW]	31,70	38,35	58,30
Součinitel sálání při jmenovitém tepelném výkonu R _{Fnom}	0,72	0,72	0,72
Součinitel sálání při minimálním tepelném výkonu R _{Fmin}	0,70	0,70	0,70
Spotřeba pomocné elektrické energie při jmenovitém tepelném výkonu e _{lmax} [kW]	0,11	0,11	0,25
Spotřeba pomocné elektrické energie při minimálním tepelném výkonu e _{lmin} [kW]	0,11	0,11	0,25
V pohotovostním režimu e _{lSB} [kW]	0	0	0
Příkon trvale hořícího zapal. hořáku [kW]	Netýká se		
Užitečná účinnost při jmenovitém tepelném výkonu (GCV) η _{th, nom} [%]	81,0	81,0	81,2
Užitečná účinnost při minimálním tepelném výkonu (GCV) η _{th, min} [%]	79,2	79,2	79,2
Typ řízení výdeje tepla	Dvoustupňový		
Sezóní energetická účinnost vytápění [%]	82,8	83,0	82,7

Tab. 25.5 Předepsané technické údaje zářičů Helios-S (provedení hořáku - dvoustupňové)

Identifikační značka modelu	Helios 33 SUD+ e4	Helios 50 SUD+ e4	Helios 70 SUD+ e4
Typ topidla	Tmavý trubkový infrazářič s ekonomizérem AWTM 125/4000		
Palivo plynné	G20		
Emise při vytápění prostorů NO _x [Mg/kWh _{INPUT} (GCV)]	170	170	180
Jmenovitý tepelný výkon P _{nom} [kW]	36,0	46,0	70,0
Minimální tepelný výkon P _{min} [kW]	31,7	39,9	60,8
Součinitel sálání při jmenovitém tepelném výkonu R _{Fnom}	0,72	0,72	0,72
Součinitel sálání při minimálním tepelném výkonu R _{Fmin}	0,70	0,70	0,70
Spotřeba pomocné elektrické energie při jmenovitém tepelném výkonu e _{lmax} [kW]	0,25	0,25	0,40
Spotřeba pomocné elektrické energie při minimálním tepelném výkonu e _{lmin} [kW]	0,25	0,25	0,40
V pohotovostním režimu e _{lSB} [kW]	0	0	0
Příkon trvale hořícího zapal. hořáku [kW]	Netýká se		
Užitečná účinnost při jmenovitém tepelném výkonu (GCV) η _{th, nom} [%]	83,7	83,7	83,7
Užitečná účinnost při minimálním tepelném výkonu (GCV) η _{th, min} [%]	81,9	82,4	82,7
Typ řízení výdeje tepla	Dvoustupňový		
Sezóní energetická účinnost vytápění [%]	85,8	85,6	85,8

Tab. 25.6 Předepsané technické údaje zářičů Helios-S (provedení hořáku - dvoustupňové)

Identifikační značka modelu	Helios 100 SD+	Helios 70 SID+	Helios 70 SID+ e4
Typ topidla	Tmavý trubkový infrazářič		Tmavý trubkový infrazářič s ekonomizérem
Palivo plynné	G20		
Emise při vytápění prostorů NO _x [Mg/kWh _{INPUT} (GCV)]	170	180	180
Jmenovitý tepelný výkon P _{nom} [kW]	89,2	67,7	69,9
Minimální tepelný výkon P _{min} [kW]	76,7	58,3	60,6
Součinitel sálání při jmenovitém tepelném výkonu R _{Fnom}	0,70	0,66	0,66
Součinitel sálání při minimálním tepelném výkonu R _{Fmin}	0,68	0,64	0,64
Spotřeba pomocné elektrické energie při jmenovitém tepelném výkonu e _{lmax} [kW]	0,25	0,25	0,40
Spotřeba pomocné elektrické energie při minimálním tepelném výkonu e _{lmin} [kW]	0,25	0,25	0,40
V pohotovostním režimu e _{lSB} [kW]	0	0	0
Příkon trvale hořícího zapal. hořáku [kW]	Netýká se		
Užitečná účinnost při jmenovitém tepelném výkonu (GCV) η _{th, nom} [%]	81,0	81,0	83,6
Užitečná účinnost při minimálním tepelném výkonu (GCV) η _{th, min} [%]	79,2	79,2	82,4
Typ řízení výdeje tepla	Dvoustupňový		
Sezóní energetická účinnost vytápění [%]	82,2	79,9	83,2

MANDÍK, a.s.
Dobříšská 550
26724 Hostomice
Česká republika
Tel.: +420 311 706 706
E-Mail: mandik@mandik.cz
www.mandik.cz

Výrobce si vyhrazuje právo na změny výrobku. Aktuální informace o výrobku jsou uvedeny na
www.mandik.cz