

MANDÍK[®]

UNIVERZÁLNÍ
PŘIPOJOVACÍ SKŘÍŇ
K ČELNÍM DESKÁM

UNIBOX



Tyto technické podmínky stanovují řadu vyráběných velikostí přípojovacích skříní, které lze použít k čelním deskám VVM, VVPM, ALCM, ALKM. Platí pro výrobu, navrhování, objednávání, dodávky, montáž a provoz.

I. OBSAH

II. VŠEOBECNĚ	3
1. Popis.....	3
2. Provedení.....	3
3. Rozměry a hmotnosti.....	4
4. Přiřazení typů a velikostí čelních desek.....	9
III. TECHNICKÉ ÚDAJE	9
5. Technické údaje k čelním deskám.....	9
IV. MATERIÁL, POVRCHOVÁ ÚPRAVA	9
6. Materiál.....	9
V. BALENÍ, DOPRAVA, PŘEJÍMKA, SKLADOVÁNÍ, ZÁRUKA	9
7. Logistické údaje.....	9
8. Záruka.....	10
VI. ÚDAJE PRO OBJEDNÁVKU	10
9. Objednávkový klíč.....	10

II. VŠEOBECNĚ

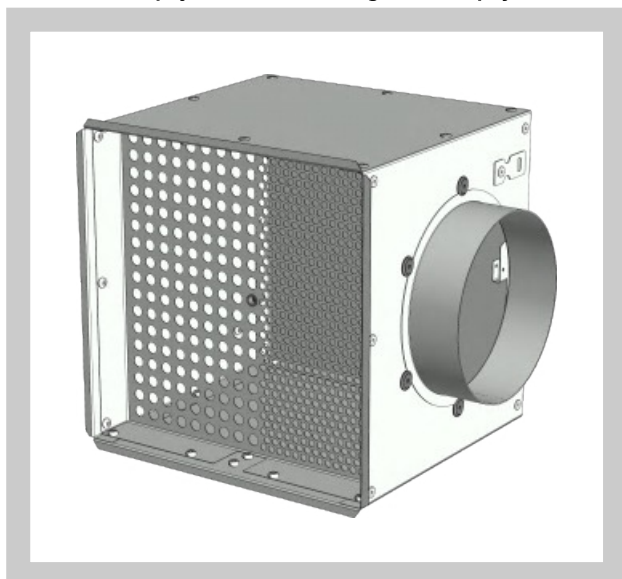
1. Popis

- 1.1. Připojovací skříně jsou vhodné pro připojení čtvercových i kruhových čelních desek VVM, VVPM, ALCM, ALKM. Jsou vhodné pro přívod vzduchu do větraných prostorů ale také pro odvod vzduchu.
- 1.2. Připojovací skříně jsou určeny pro prostředí chráněné proti povětrnostním vlivům s klasifikací klimatických podmínek třídy 3K5, ale s rozsahem pracovních teplot -20°C až $+50^{\circ}\text{C}$ bez kondenzace, námrazy, tvorby ledu a bez vody i z jiných zdrojů než z deště dle EN 60 721-3-3 zm.A2.
- 1.3. Připojovací skříně jsou určeny pro vzdušiny bez abrazivních, chemických a lepivých příměsí.
- 1.4. Všechny rozměry a hmotnosti, pokud není uvedeno jinak, jsou v mm a kg.

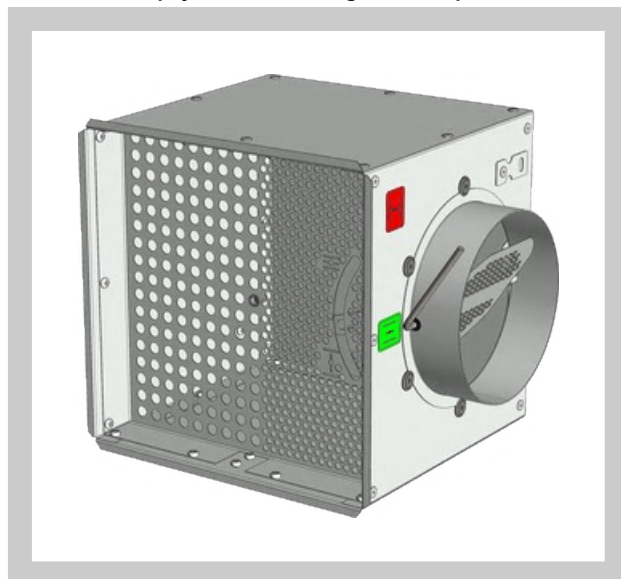
2. Provedení

- 2.1. Připojovací skříně jsou vyráběny ve čtvercovém provedení s vodorovným i svislým připojením pro čtvercové i kruhové čelní desky. V provedení pro přívod i odvod vzduchu z větrané místnosti. Přívodní připojovací box je vybaven rozptylovým plechem pro lepší rozložení přiváděného vzduchu.
- 2.2. Připojovací skříně lze dodat s regulační klapkou ve vstupním hrdle nebo bez klapky. Regulační klapka lze ovládat pákou vně i uvnitř boxu pro co nejjednodušší obsluhu.

Obr. 1 Připojovací skříň bez regulační klapky



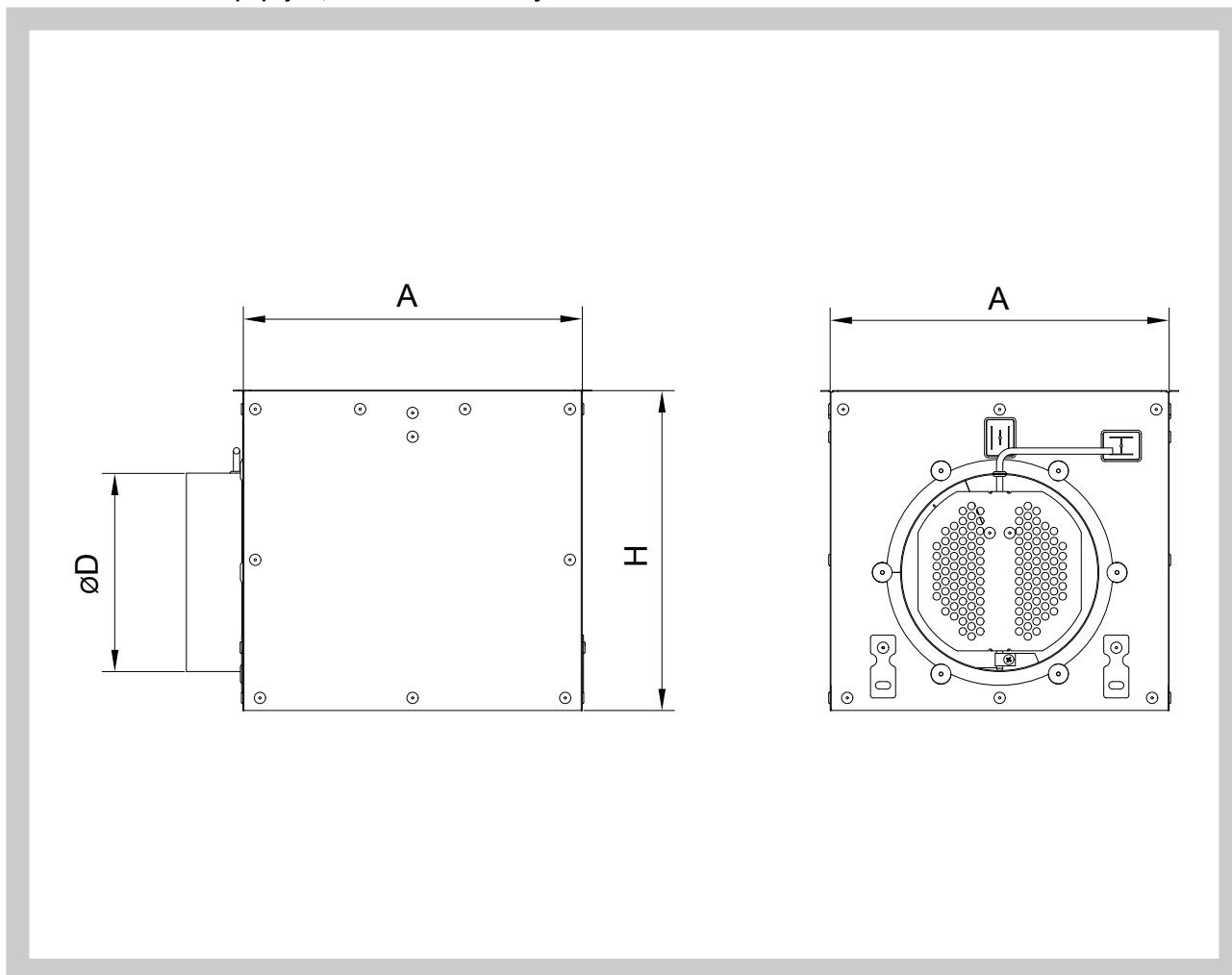
Obr. 2 Připojovací skříň s regulační klapkou



3. Rozměry a hmotnosti

3.1. Připojovací skříň v provedení pro vodorovné připojení a čtvercové čelní desky.

Obr. 3 Vodorovné připojení, čtvercové čelní desky

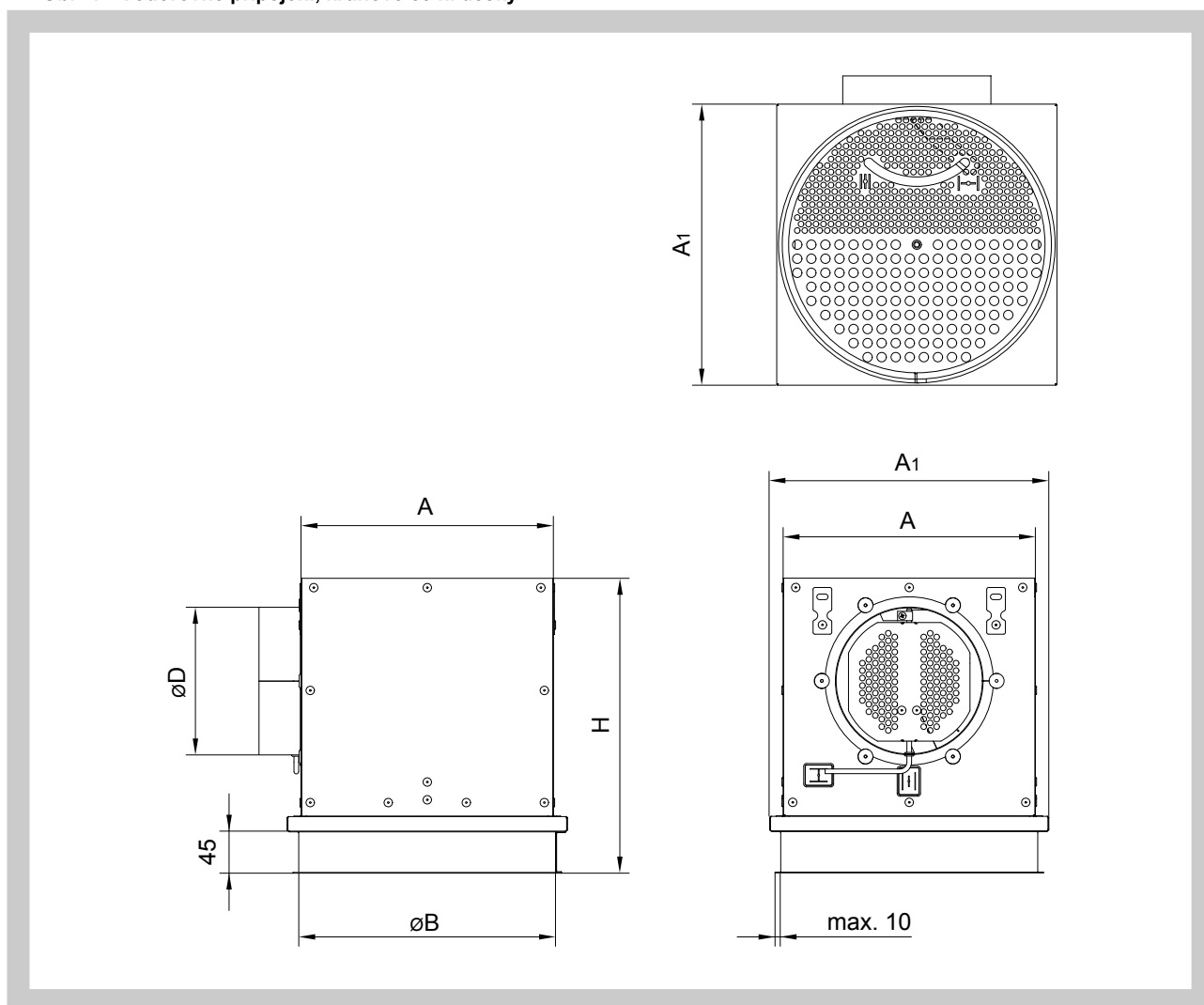


Tab. 3.1.1. Vodorovné připojení, čtvercové čelní desky – rozměry, hmotnosti

Jmenovitý rozměr [mm]	A [mm]	H [mm]	øD [mm]	Hmotnost [kg]
250	220	255	158	1,8
300	270	255	158	2,3
400	370	295	198	3,5
500	470	295	198	4,8
600	572	345	248	6,7
625	600	345	248	7,1
825	812	395	313	12,1

3.2. Připojovací skříň v provedení pro vodorovné připojení a kruhové čelní desky.

Obr. 4 Vodorovné připojení, kruhové čelní desky

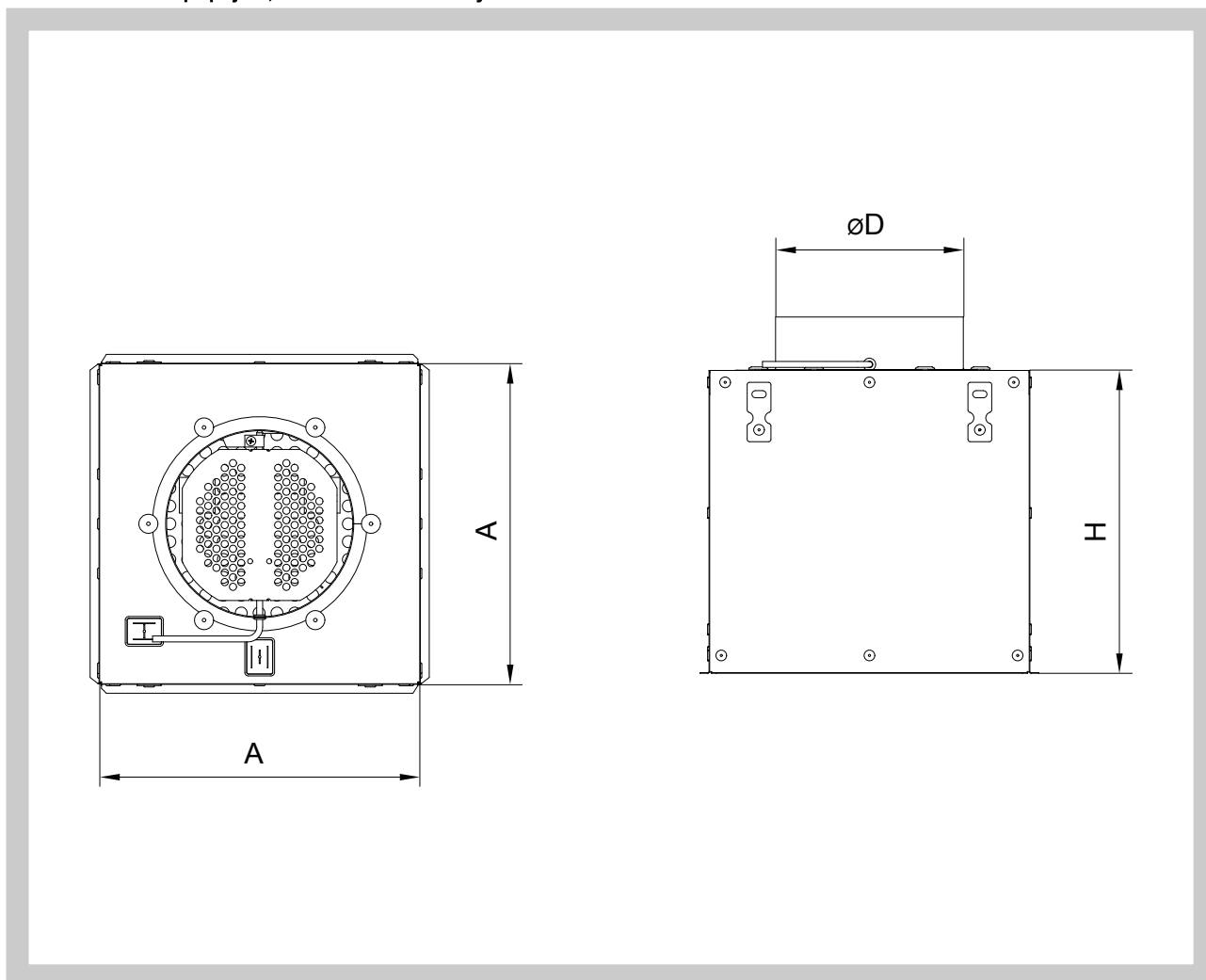


Tab. 3.2.1. Vodorovné připojení, kruhové čelní desky – rozměry, hmotnosti

Jmenovitý rozměr [mm]	A [mm]	A ₁ [mm]	øB [mm]	H [mm]	øD [mm]	Hmotnost [kg]
250	220	247	215	270	158	2,2
300	270	297	275	290	158	3,1
400	370	390	365	300	198	4,3
500	470	490	465	300	198	5,7
600	572	592	570	350	248	7,8
625	600	620	595	350	248	8,3
825	812	832	790	430	313	13,3

3.3. Připojovací skříň v provedení pro svislé připojení a čtvercové čelní desky.

Obr. 5 Svislé připojení, čtvercové čelní desky

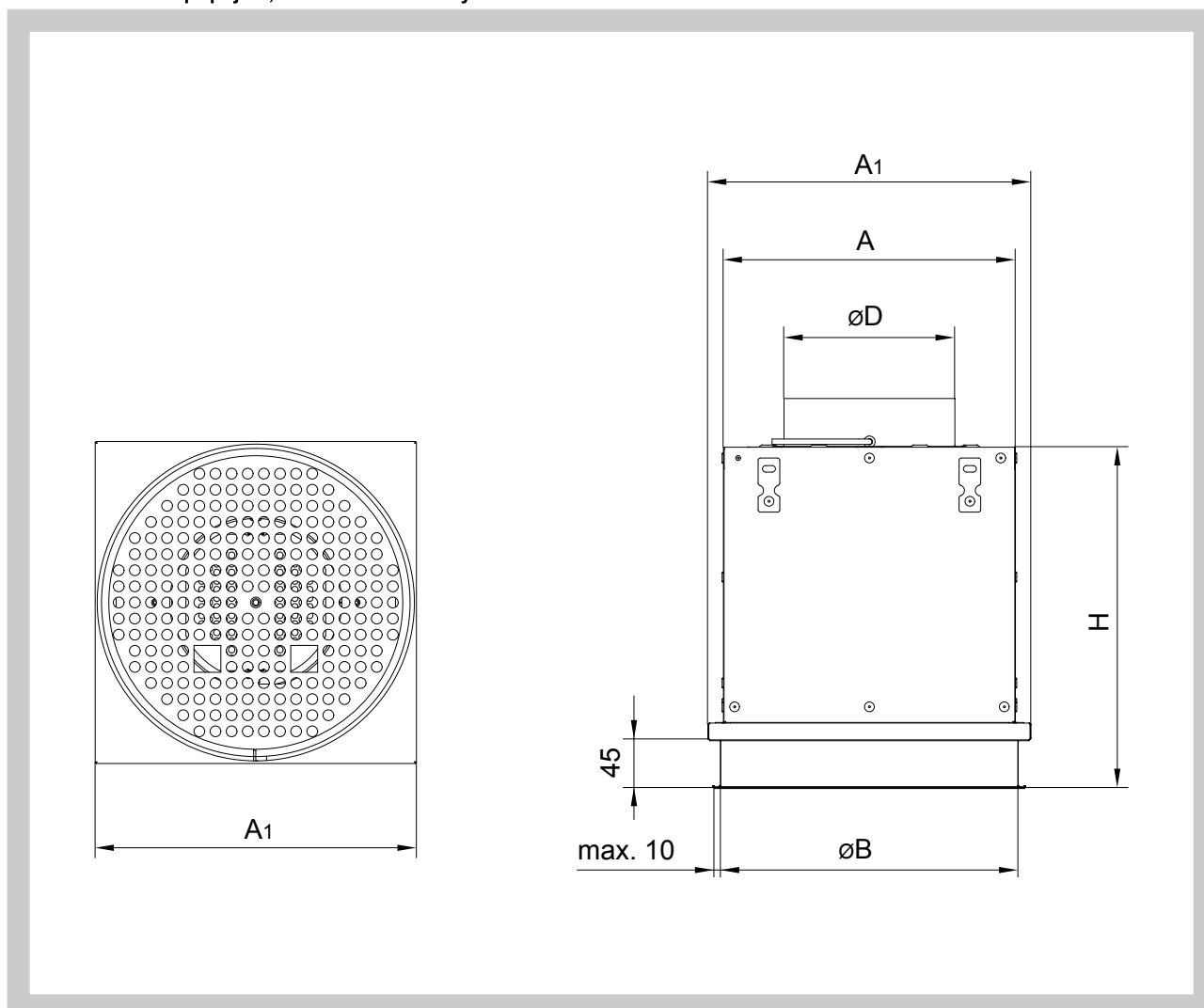


Tab. 3.3.1. Svislé připojení, čtvercové čelní desky – rozměry, hmotnosti

Jmenovitý rozměr [mm]	A [mm]	H [mm]	øD [mm]	Hmotnost [kg]
250	220	255	158	1,9
300	270	255	158	2,3
400	370	295	198	3,6
500	470	295	198	4,8
600	572	345	248	6,8
625	600	345	248	7,2
825	812	395	313	12,3

3.4. Připojovací skříň v provedení pro svislé připojení a kruhové čelní desky.

Obr. 6 Svislé připojení, kruhové čelní desky

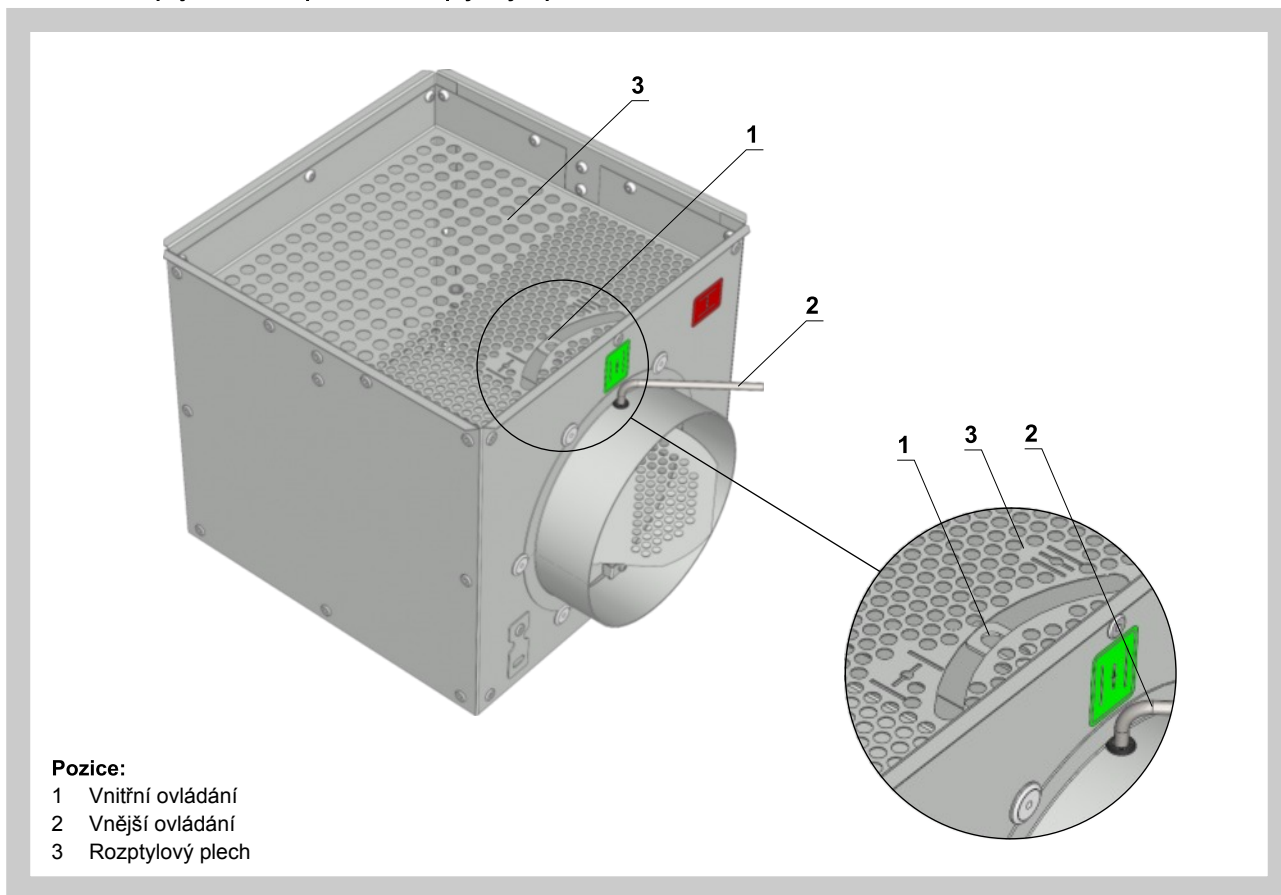


Tab. 3.4.1. Svislé připojení, kruhové čelní desky – rozměry, hmotnosti

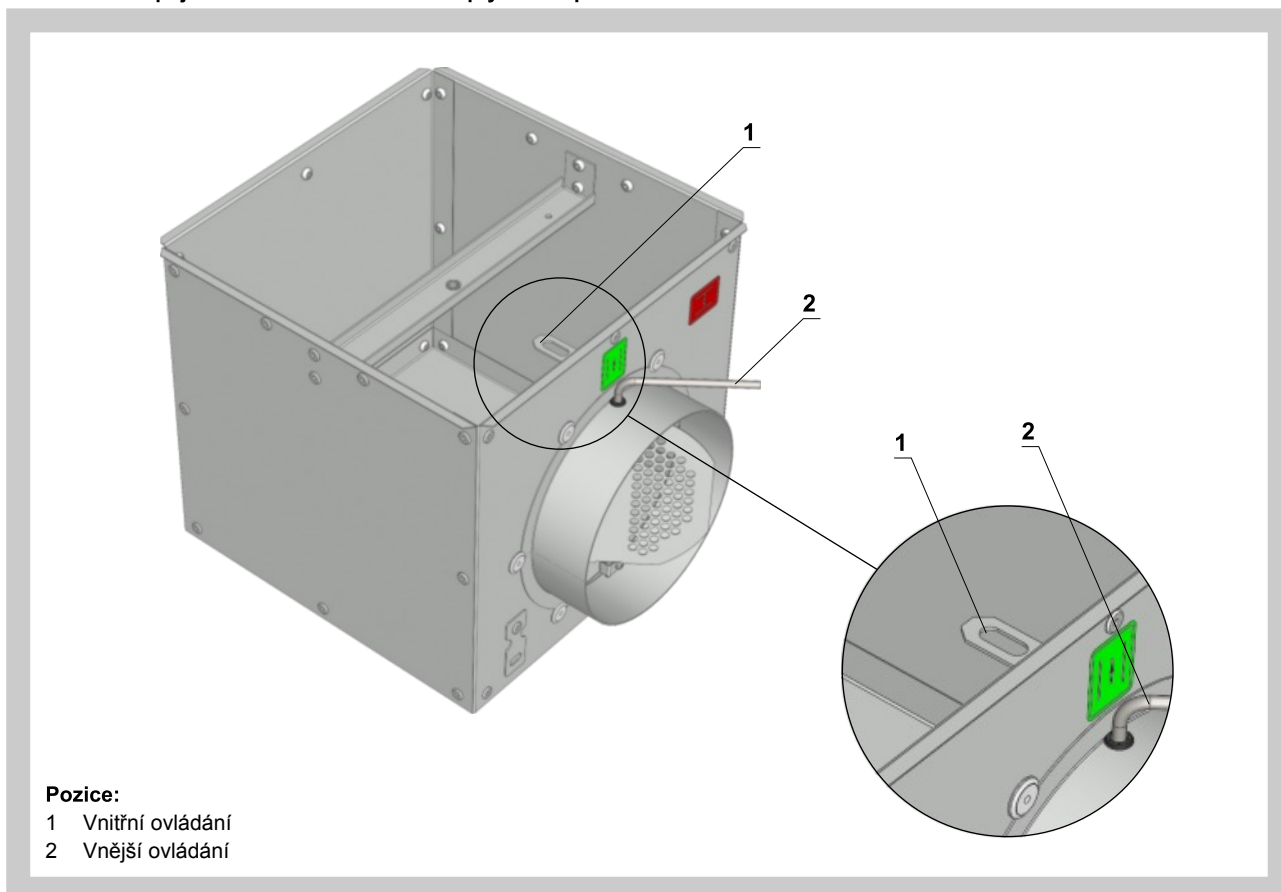
Jmenovitý rozměr [mm]	A [mm]	A ₁ [mm]	øB [mm]	H [mm]	øD [mm]	Hmotnost [kg]
250	220	247	215	270	158	2,2
300	270	297	275	290	158	3,1
400	370	390	365	300	198	4,3
500	470	490	465	300	198	5,7
600	572	592	570	350	248	7,8
625	600	620	595	350	248	8,3
825	812	832	790	430	313	13,3

3.5. Ovládání skříně pomocí regulační klapky

Obr. 7 Připojovací skříně přívodní s rozptylovým plechem



Obr. 8 Připojovací skříně odvodní bez rozptylového plechu



4. Přiřazení typů a velikostí čelních desek

- 4.1. Přiřazení typů a velikostí čelních desek vyústí a anemostatů VVM, VVPM, ALCM, ALKM k velikosti připojovací skříně.

Tab. 4.1.1. Přiřazení typů a velikostí čelních desek - pro čtvercové desky

Box [mm]	VVM	VVPM	ALCM
250	x	x	250 C
300	C/8 Lamel	300 C	300 C
400	C/ 16 Lamel	400 C	400 C
500	C/24 Lamel	500 C	500 C
600	C/24 Lamel	600 C	600 C
	C/48 Lamel	625 C	625 C
625	C/54 Lamel	x	x
825	C/72 Lamel	x	x

Tab. 4.1.2. Přiřazení typů a velikostí čelních desek - pro kruhové desky

Box [mm]	VVM	VVPM	ALKM
250	x	x	250 K
300	K/8 Lamel	300 K	300 K
400	K/ 16 Lamel	400 K	400 K
500	K/24 Lamel	500 K	500 K
600	K/24 Lamel	600 K	600 K
	K/48 Lamel	625 K	625 K
625	K/54 Lamel	x	x
825	K/72 Lamel	x	x

III. TECHNICKÉ ÚDAJE

5. Technické údaje k čelním deskám (anemostaty)

- 5.1. Technické údaje v kombinaci s čelní deskou jsou uvedeny v jednotlivých TPM konkrétní čelní desky **VVM (001/96)**, **VVPM (007/99)**, **ALCM (003/97)**, **ALKM (005/99)**.

IV. MATERIÁL, POVRCHOVÁ ÚPRAVA

6. Materiál

- 6.1. Připojovací skříně jsou z pozinkovaného ocelového plechu.

V. BALENÍ, DOPRAVA, PŘEJÍMKA, SKLADOVÁNÍ, ZÁRUKA

7. Logistické údaje

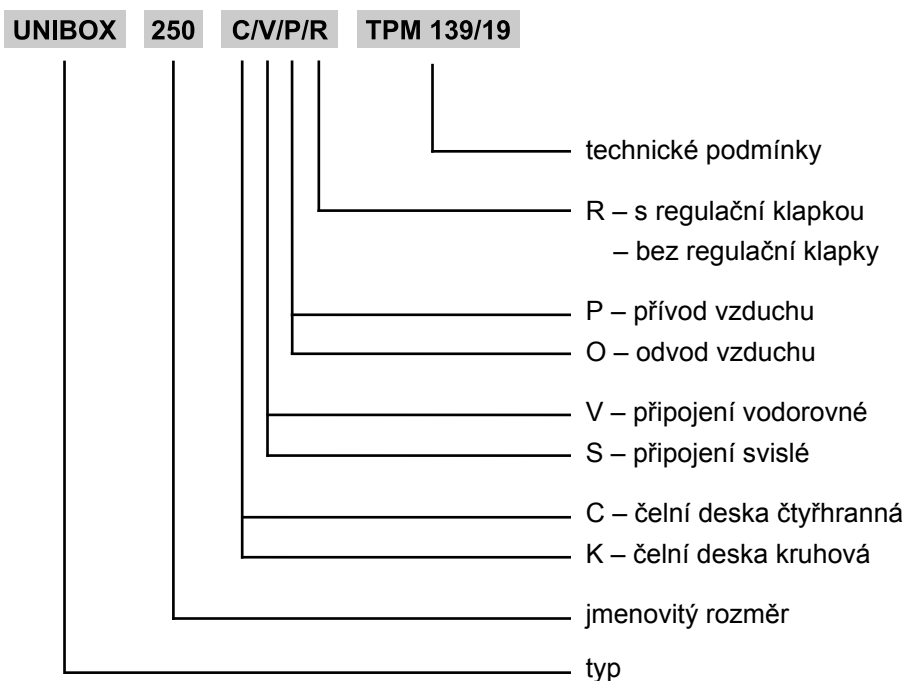
- 7.1. Připojovací skříně jsou baleny jednotlivě v kartonových obalech. Přepravují se volně ložené krytými dopravními prostředky. Po dohodě s odběratelem je možné skříně přepravovat na paletách. Při manipulaci po dobu dopravy a skladování musí být skříně chráněny proti mechanickému poškození.
- 7.2. Nebude-li v objednávce určen způsob přejímky, bude za přejímku považováno předání skříní dopravci.
- 7.3. Připojovací skříně musí být skladovány v krytých objektech, v prostředí bez agresivních par, plynů a prachu. V objektech musí být dodržována teplota v rozsahu -5 až +40°C a relativní vlhkost max. 80%.

8. Záruka

- 8.1. Výrobce poskytuje na skříně záruku 24 měsíců od data expedice.
- 8.2. Záruka zaniká při použití skříní pro jiné účely, zařízení a pracovní podmínky než připouští tato norma nebo po mechanickém poškození při manipulaci.
- 8.3. Při poškození skříní dopravou je nutné sepsat při převímce protokol s dopravcem pro možnost pozdější reklamace.

V. ÚDAJE PRO OBJEDNÁVKU

9. Objednávkový klíč



MANDÍK, a.s.
Dobříšská 550
26724 Hostomice
Česká republika
Tel.: +420 311 706 706
E-Mail: mandik@mandik.cz
www.mandik.cz

Výrobce si vyhrazuje právo na změny výrobku. Aktuální informace o výrobku jsou uvedeny na
www.mandik.cz