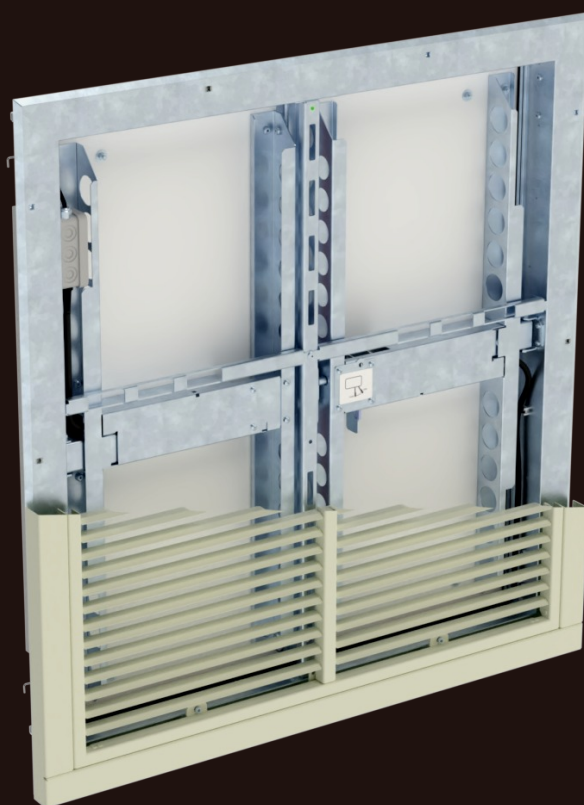


SEDM-2D

Volets de désenfumage à portillon

Spécifications techniques

Manuel d'installation, de mise en service, d'utilisation, de maintenance et d'entretien



Ces spécifications techniques précisent une gamme de tailles et de modèles de volets de désenfumage de type SEDM-2D. Ils sont applicable à la production, la conception, la commande, la livraison, l'entretien et l' exploitation.

CONTENU

I. INFORMATIONS GÉNÉRALES.....	3
Description.....	3
II. CONCEPTION.....	5
Volets à réarmement manuelle.....	6
Conceptions de grilles.....	7
Paramètres électriques, schéma de câblage.....	10
III. CONTRÔLE DU VOLET.....	12
IV. DIMENSIONS.....	14
Paramètres techniques.....	15
V. INSTALLATION.....	18
Placement et installation.....	18
Liste des types d'installation.....	19
Procédure d'installation.....	20
Raccordement de câble.....	21
Amortisseur.....	22
Cadre d'installation.....	22
Installation - conduits en béton ou en béton cellulaire.....	25
Installation - conduits en panneau résistant au feu.....	27
VI. DONNÉES TECHNIQUES.....	29
Perte de charge.....	29
VII. MATÉRIAUX, FINITIONS.....	30
VIII. TRANSPORT, STOCKAGE ET GARANTIE.....	30
Conditions logistiques.....	30
Garantie.....	30
IX. INSTALLATION, MIS EN SERVICE, ET MAINTENANCE.....	31
Mise en service et révisions.....	31
X. INFORMATIONS POUR LA COMMANDE.....	32
Code de commande.....	32
Volets de désenfumage à portillon SEDM-2D.....	32
Accessories.....	33
Pièces de rechange.....	33
Étiquette de données.....	34

I. INFORMATIONS GÉNÉRALES

Description

Volets de désenfumage SEDM-2D (ci-après dénommé aussi simplement « les volets ») sont destinés à être utilisés dans des systèmes de désenfumage multi compartimentage dans des installations en conduits verticaux.

En situation normale, les volets restent fermés (position d'attente). Lorsqu'ils sont activés par télécommande soit en cas d'incendie, soit lors d'un essai de fonctionnement, les volets de certains compartiments s'ouvrent pour permettre à la fumée et à la chaleur de l'incendie d'être évacuées à l'extérieur du bâtiment. Les volets SEDM-2D s'ouvrent vers l'intérieur du conduit. Les volets ouverts pendant les essais fonctionnels peuvent être remis en position d'attente (fermée) manuellement.

Les volets sont constitués de deux lames en silicate de calcium renforcée par des traverses en acier suspendues à des charnières à ressort, d'un cadre combiné en silicate de calcium et en corps en acier galvanisé (en option en aluminium), d'un joint d'étanchéité à froid (joint en silicone) et d'un joint thermo-réactif en base carbone, d'un mécanisme de retenue composé d'un aimant permanent et d'une bobine électrique, en option avec des contacts de position, et avec une grille métallique.

Les volets peuvent être installés dans le conduit soit directement à l'aide de Masticque résistant au feu soit à l'aide d'un cadre d'installation optionnel.



Volets SEDM-2D sont caractérisés par

- Consommation d'énergie nulle en position d'attente
- Ouverture immédiate et fermeture rapide
- Petites dimensions d'encastrement
- Conception légère avec une haute résistance au feu et à la pression
- Large surface libre
- Endroit protégé des pièces mobiles
- Large gamme de dimensions de volets
- Large gamme de couleurs disponibles
- Installation facile, même dans les conduits en panneaux légers
- Disponibilité de pièces de rechange

Spécifications

- Dimensions d'encastrement, largeur B x hauteur H
 - de 350x300 mm à 1105 x 1105 mm par 5 mm
- Profondeur totale 90 mm (profondeur d'encastrement 83 mm) sans grille
- Grilles de 77% à 95% de section libre disponibles
- Ouverture et fixation dans la position de sécurité en 5 secondes
- Signal d'Activation: émission de courant – impulsion de durée de 1 s min de 24 V DC, ou 48 V DC
- Degré de protection IP 42 (partie électrique)
- Selon le règlement (UE) 305/2011 (CPR), Directive 2014/30/UE (EMC), Directive 2011/65/UE (RoHS)
- Certification CE selon EN 12101-8
- Testé selon EN 1366-10
- Classification selon 13501-4
- Résistance au feu voir tab. ci-dessous
- Classe de pression 3 (dépression 1500 Pa / surpression 500 Pa)
- Classe d'étanchéité de la lame fermée 3 selon la norme EN 1751
- Certificat de constance de performance No. 1391-CPR-XXXX/XXXX
- Déclaration de performance no. PM/SEDM-2D/01/XX/X
- Déclaration de conformité de l'UE no. PM/SEDM-2D/03/XX/X
- Certificat EMC SZÚ no. EMC-B-00933-23 (EMC), rapport d'essais SZÚ no. 31-10777/1/IP (IP42)
- Selon NF 61.937-1 et NF 61.937-10
- Procès-verbal d'aptitude à l'emploi des mécanismes Efectis France no. EFR-25-000237

Classification des volets

Conduits de désenfumage verticaux	Classification**
Béton ou béton cellulaire d'épaisseur min. 70 mm, avec ou sans le cadre d'installation	EI 120 (v _{ed}) S1500[V]C ₃₀₀ (N)AAmulti
Panneaux de conduits de désenfumage légers sélectionnés d'une épaisseur définie*, avec ou sans le cadre d'installation	EI 120 (v _{ed}) S1500[V]C ₃₀₀ (N)AAmulti, ou EI 90 (v _{ed}) S1500[V]C ₃₀₀ (N)AAmulti, ou EI 60 (v _{ed}) S1500[V]C ₃₀₀ (N)AAmulti, en fonction du matériau et d'épaisseur du panneau*.

* → voir la page 19 pour la variété de matériaux et d'épaisseurs de panneaux de conduits et les détails d'installation avec la classe de résistance au feu du volet correspondante.

** La classification ne s'applique qu'au volet équipé d'une grille.

Conditions d'exploitation

Toutes les deux performances déclarées et le fonctionnement parfait sont garantis dans les conditions suivantes:

- Le clapet doit être équipé d'une grille de protection
- Dépression maximale jusqu'à 1500 Pa ou surpression jusqu'à 500 Pa
- Les volets ne sont conçus que pour une installation verticale (murale).
- La plage de tension d'Activation et de la tension d'alimentation du moteur de réarmement doivent être respectées ; le dimensionnement des sources de tension électrique et des câbles de raccordement doivent être adaptés aux paramètres électriques du volet.
- Les câbles de connexion ne doivent pas entraver physiquement le mouvement des pièces et des sous-ensembles mobiles.
- Le volet doit toujours être maintenu fermé, à l'exception des courtes périodes d'installation, de mise en service et d'essais fonctionnels.
- Les volets sont conçus pour les zones macroclimatiques à climat modéré selon la norme EN IEC 60 721-3-3 ed.2., classe 3K22. (Environnement 3K22 est typiquement un lieu protégé avec une température régulée) et avec la température de la plage de -25°C à 50°C

II. CONCEPTION

Les câbles de connexion doivent être amenés jusqu'à la boîte de jonction à partir d'un trou préperforé dans l'un des coins du cadre de volet, à l'aide des serres-câbles fournis. La boîte de jonction contient une borne à vis universelle à 10 positions. La tension d'alimentation du volet et les positions du bornier sont imprimées à l'intérieur de la boîte de jonction. En fonction de la conception du volet et des câbles de connexion disponibles, certaines positions des bornes peuvent rester vides. Une boîte de jonction supplémentaire avec une borne à vis à 6 positions est présente pour le module de contacts bipolaire.

Le volet est équipé d'un mécanisme de retenue qui maintient le volet fermé. Le mécanisme de retenue comporte un aimant

permanent combiné à une bobine électrique avec pôles magnétiques opposés à ceux de l'aimant permanent. En cas d'Activation du volet, le champ magnétique de la bobine compense le champ magnétique de l'aimant et le mécanisme de retenue permet ainsi au volet de s'ouvrir. Le signal d'Activation représente une simple mise sous tension. Le volet peut être équipé d'un module de contacts de position avec les contacts de position indiquant la position ouverte ou fermée de la lame du volet. Le volet est construit en version à réarmement manuel. Le réarmement, c'est faire passer les volets de la position ouverte (sécurité) à la position fermée (attente).

SEDM-2D à réarmement manuelle



Volets à réarmement manuelle

conception .24C0H

- Volet à réarmement manuelle, télécommande à émission de courant, tension de bobine de 24 V DC, sans contacts de position. Cette conception n'est pas conforme à la NF 61.937-1 et n'est pas conforme à la NF 61.937-10.

conception .24C2H

- Volet à réarmement manuelle, télécommande à émission de courant, tension de bobine de 24 V DC, avec un contact de position volet fermé, et avec un contact de position volet ouvert – FDCU.

conception .24C4H

- Volet à réarmement manuelle, télécommande à émission de courant, tension de bobine de 24 V DC, avec 2 paires de contacts de position volet fermé / volet ouvert – FDCB.

conception .48C0H

- Volet à réarmement manuelle, télécommande à émission de courant, tension de bobine de 48 V DC, sans contacts de position. Cette conception n'est pas conforme à la NF 61.937-1 et n'est pas conforme à la NF 61.937-10.

conception .48C2H

- Volet à réarmement manuelle, télécommande à émission de courant, tension de bobine de 48 V DC, avec un contact de position volet fermé, et avec un contact de position volet ouvert – FDCU.

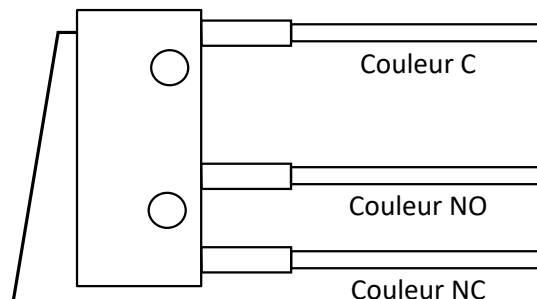
conception .48C4H

- Volet à réarmement manuelle, télécommande à émission de courant, tension de bobine de 48 V DC, avec 2 paires de contacts de position volet fermé / volet ouvert – FDCB.

Modules de contacts de position

- Un contact de position volet fermé + un contact de position volet ouvert – FDCU (C2)
- Deux paires de contacts de position volet fermé / volet ouvert – FDCB (C4)

Contact de position G905-200S02D1



- Schéma de câblage de contacts de position → voir la page 11

Contacts de position

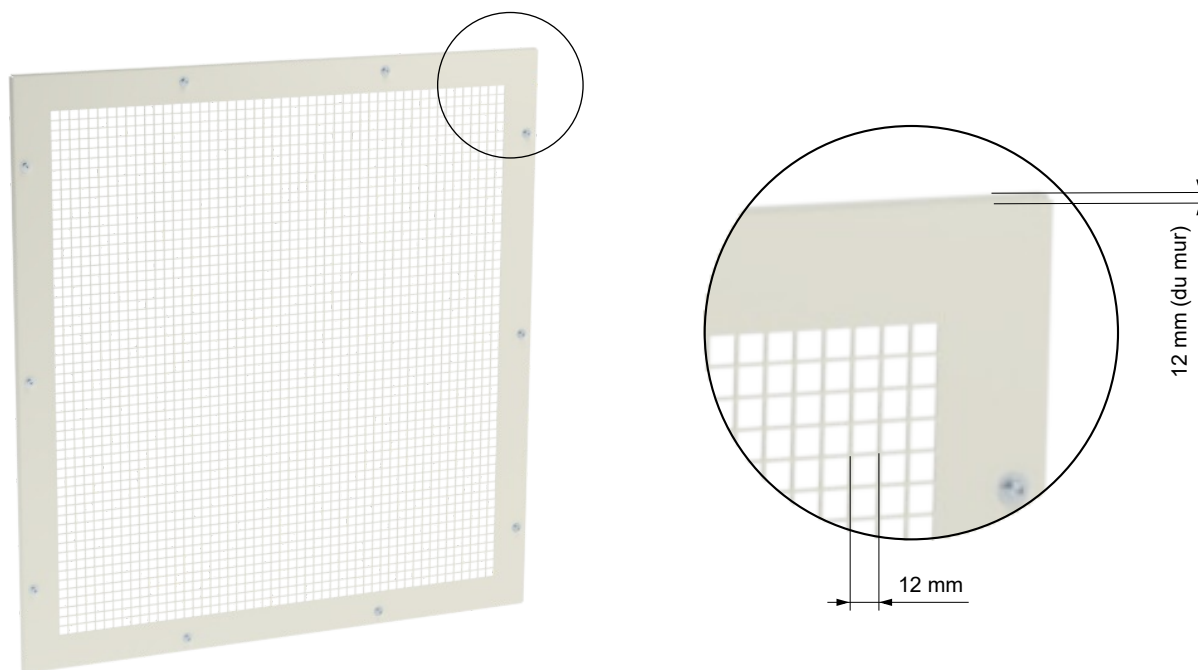
Type; configuration	G905; (C-NO-NC)
Tension électrique	≤ 60 V DC
Courant continu commutable	> 0.5 A
Résistance de contact	< 0.1 Ohm
Tension d'isolation contacts ouverts	> 500 V
Puissance de déconnexion DC	> 10 W
Longévité - cycles	> 1000
Valeur nominale de contacts AC	230 V AC / 5 A
Degré de protection du microrupteur	IP67
Conformité	NF 61.937-1, NF 61.937-10

Conceptions de grilles

- Le registre doit être équipé d'une grille de protection G1, G2, G3, G4, G5, G6 ou GX.
- Grille G1 n'est pas peinte en standard. Elle peut être peinte en poudre, si cela est spécifié dans la commande client.
- Grilles G2, G3, G4, G5, G6 sont peintes en poudre. Si aucune couleur n'est spécifiée dans la commande client, la couleur sera RAL 9010.
- Les grilles GX représentent d'autres grilles qui doivent être examinées et approuvées par un tiers. Il faut en discuter avec Compagnie Mandík à l'avance. Le processus d'examen est basé uniquement sur l'échange de documents.
- Vis Allen (à hexagon interne) M5 et les rondelles sont utilisées pour les grilles G1, G2, G4, G5 ou G6.
- Vis Allen (à hexagon interne) M4, vis à tête hexagonale M5 et les rondelles sont utilisées pour les grilles G3.
- Les attaches sont fournies avec la grille.
- Dimensions pour le montage des grilles → voir la page 14

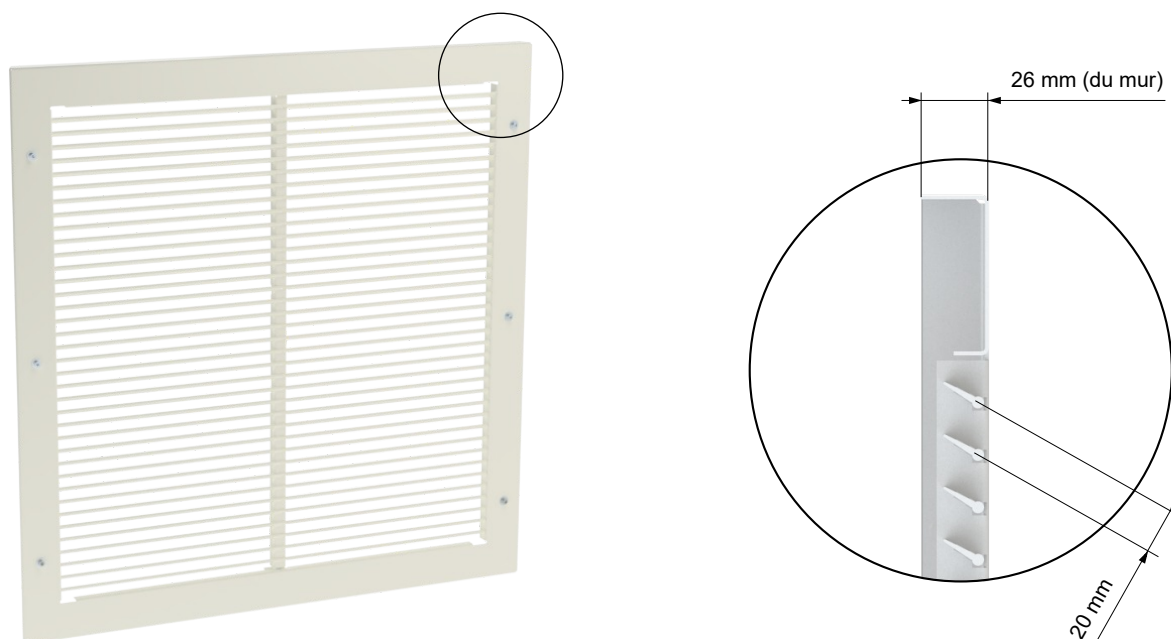
Grille G1

- La grille simple, la plus légère, fabriquée de la tôle d'aluminium 2 mm perforée, 77% surface libre.



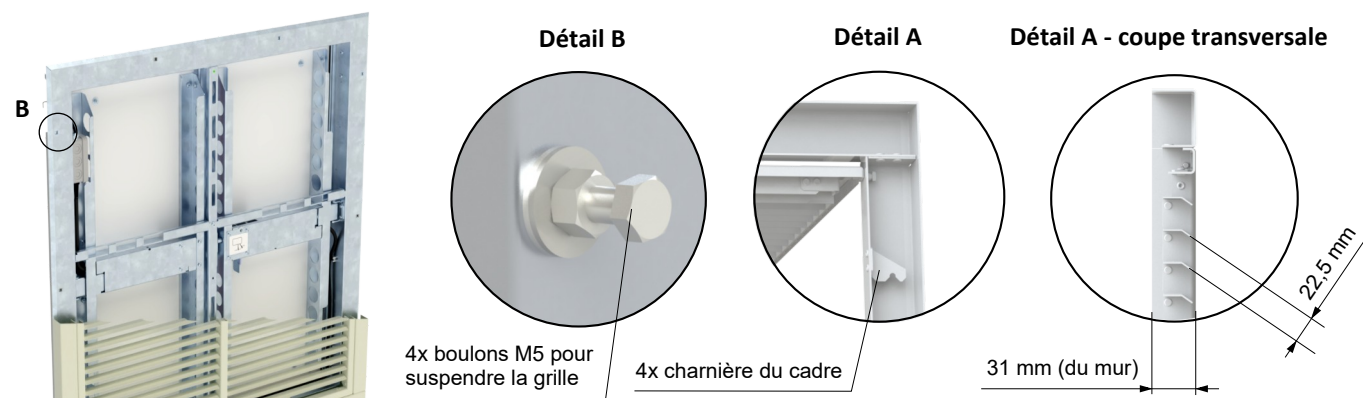
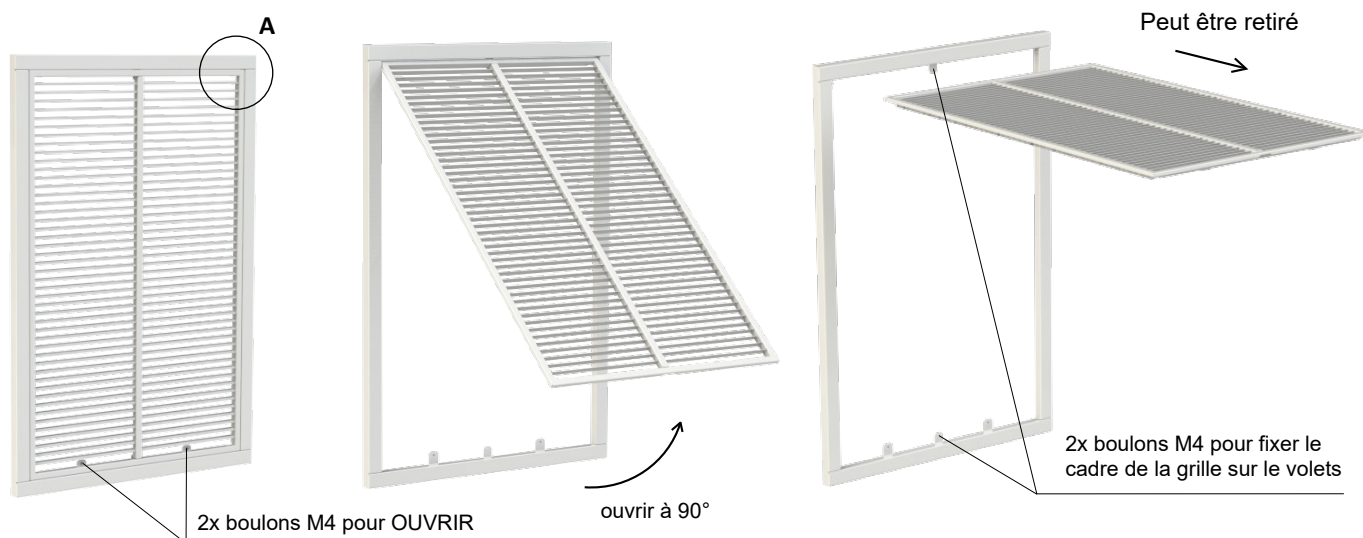
Grille G2

- conception de la grille avec des lamelles au profil aérodynamique en alliage d'aluminium, 77% surface libre.



Grille G3

- conception de la grille avec de fines lamelles en tôle d'aluminium, pas de boulons visibles, facile à ouvrir et à fermer, 95% surface libre.
- La partie centrale de la grille peut être facilement retirée complètement du cadre de la grille, puis remise en place facilement.

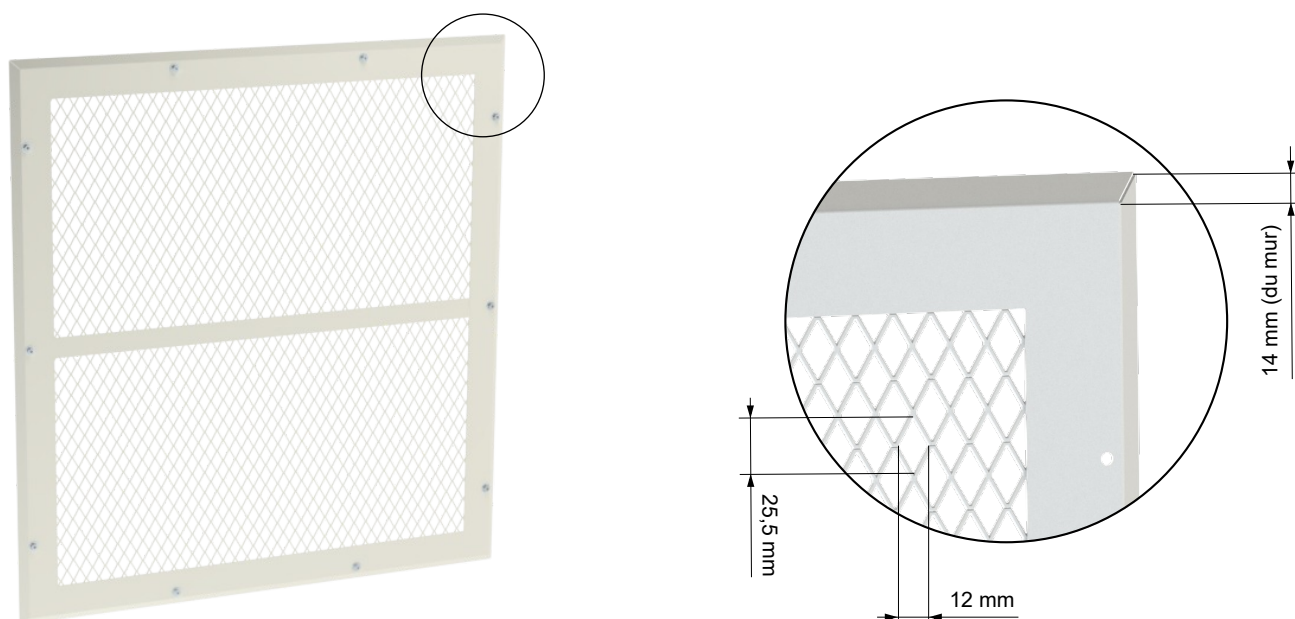


Installation

- Ouvrir (2 boulons M4) et retirer la partie centrale de la grille
- Accrocher le cadre la grille sur les quatre charnières (Détail A) et par quatre boulons M5 (Détail B - 4 x boulon M5 + 4 x écrous M5 + 8 x rondelles), puis fixer le cadre par deux boulons M4
- Remise en place et fixation de la partie centrale de la grille par 2 boulons M4

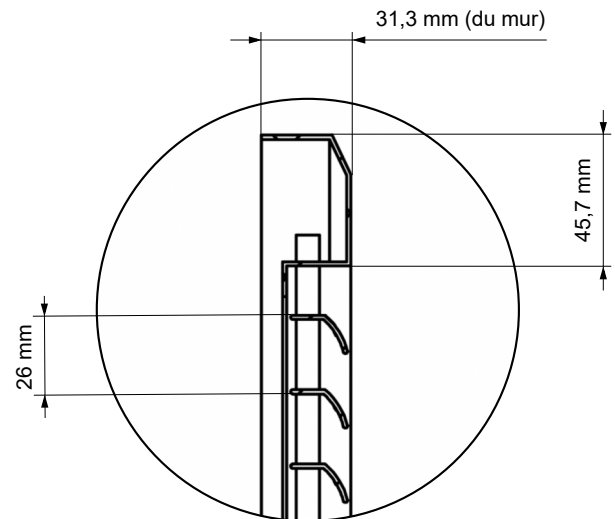
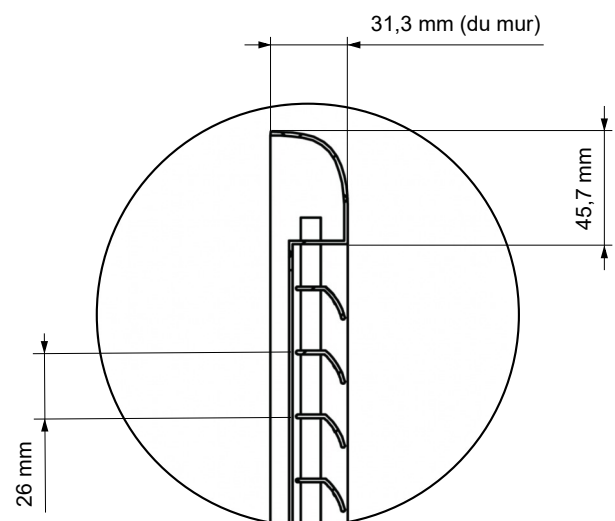
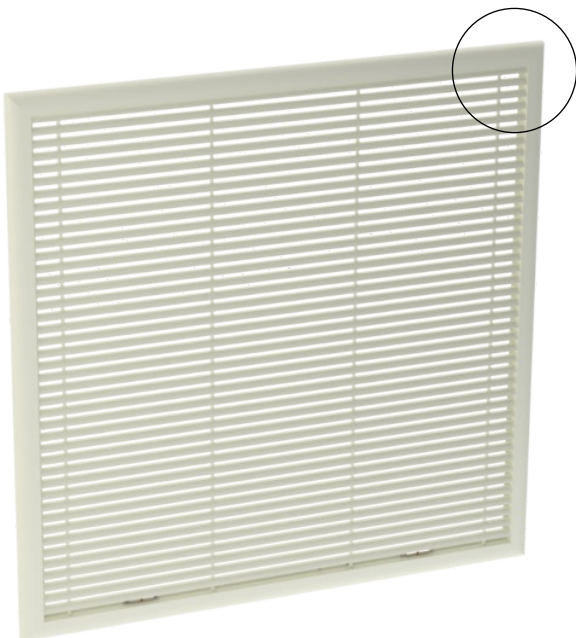
Grille G4

- conception de la grille en acier (poinçonnée et tirée), 78% surface libre.



Grille G5, G6

- Design grille au profil aérodynamique avec persiennes cachées en alliage d'aluminium
- Ces grilles sont disponibles sur demande auprès d'un fournisseur externe. Contactez le service commercial de Mandik.

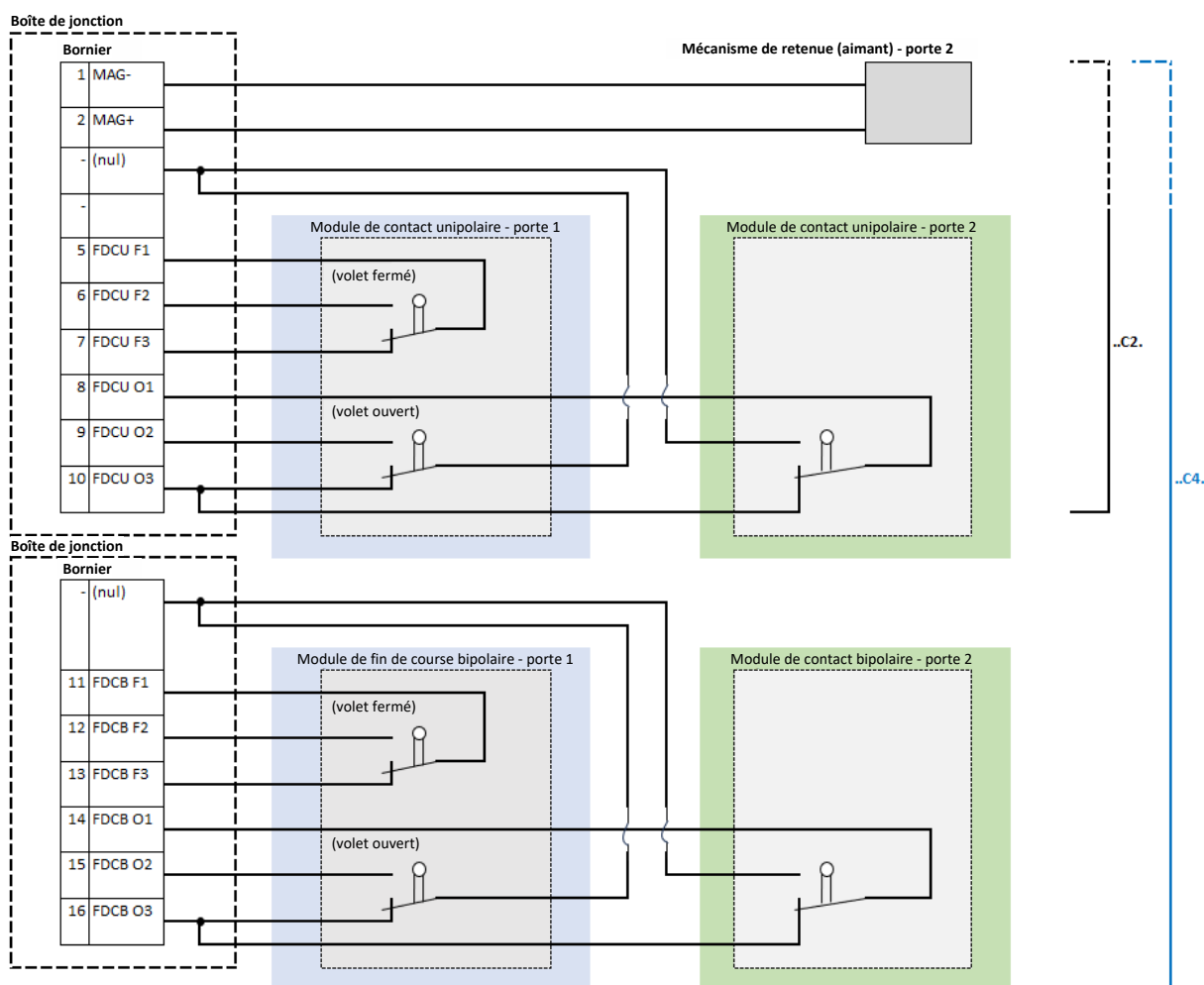
Grille G5**Grille G6**

Paramètres électriques, schéma de câblage

Ensemble du volet SEDM-2D	
Degré de protection (partie électrique)	IP42
Section maximale du fil de connexion (taille du bloc terminal)	2.5 mm ²
Plage de la température	-25 ... 50 °C
Le mécanisme de retenue (aimant)	
Version de conception	24
	48
Signal d'Activation	émission de courant
Tension électrique	24 V DC
Plage de tension	20.4 ... 28.8 V
	48 V DC
	40.8 ... 57.6 V
Puissance d'entrée	3.5 W
Résistance	173 Ohm ± 5%
Inductance	0.19 H ± 5%
	3.5 W
	695 Ohm ± 5%
	0.71 H ± 5%
Durée de l'impulsion d'Activation	≥ 1 s
Validation de la résistance	70 °C pour 1 heure
Essai de fonctionnement continu à 20°C	> 5 heures
Conformité	NF 61.937-1, NF 61.937-10
Contacts de position	
Type; configuration	G905; (C-NO-NC)
Tension électrique	≤ 60 V DC
Courant continu commutable	> 0.5 A
Contact Résistance	< 0.1 Ohm
Tension d'isolation contacts ouverts	> 500 V
Puissance de déconnexion (DC)	> 10 W
Longévité - cycles	> 1000
Valeur nominale du microrupteur AC	230 V AC / 5 A
Degré de protection du microrupteur	IP67
Conformité	NF 61.937-1, NF 61.937-10

Borniers et fils

1	noir	MAG-	Bobine -
2	rouge	MAG+	Bobine +
3	-		
4	-		
5	bleu	FC F1 (C)	Contact de position - position volet fermé – entrée
6	brun	FC F2 (NO)	Contact de position - position volet fermé – normalement disconnecté
7	blanc	FC F3 (NC)	Contact de position - position volet fermé – normalement connecté
8	violet	FC O1 (C)	Contact de position - position volet ouvert – entrée
9	jaune	FC O2 (NO)	Contact de position - position volet ouvert – normalement disconnecté
10	vert	FC O3 (NC)	Contact de position - position volet ouvert – normalement connecté
-	-		
11	bleu	FCB F1 (C)	Contact de position - position volet fermé – entrée
12	brun	FCB F2 (NO)	Contact de position - position volet fermé – normalement disconnecté
13	blanc	FCB F3 (NC)	Contact de position - position volet fermé – normalement connecté
14	violet	FCB O1 (C)	Contact de position - position volet ouvert – entrée
15	jaune	FCB O2 (NO)	Contact de position - position volet ouvert – normalement disconnecté
16	vert	FCB O3 (NC)	Contact de position - position volet ouvert – normalement connecté



III. CONTRÔLE DU VOILET

Mode d'attente

- En mode d'attente (le volet est fermé, en attente d'un signal d'Activation), le volet n'a besoin d'aucune tension d'alimentation et sa consommation d'énergie est nulle.

Activation

- Conformément à la norme harmonisée, le volet n'a pas de fonction d'autocommande. Le volet est activé par télécommande par une impulsion de tension – par émission du courant.
- Allumer la tension 24 V DC ou 48 V DC, respectivement, sur MAG- et MAG+ pour au moins 1 seconde afin d'activer le volet.

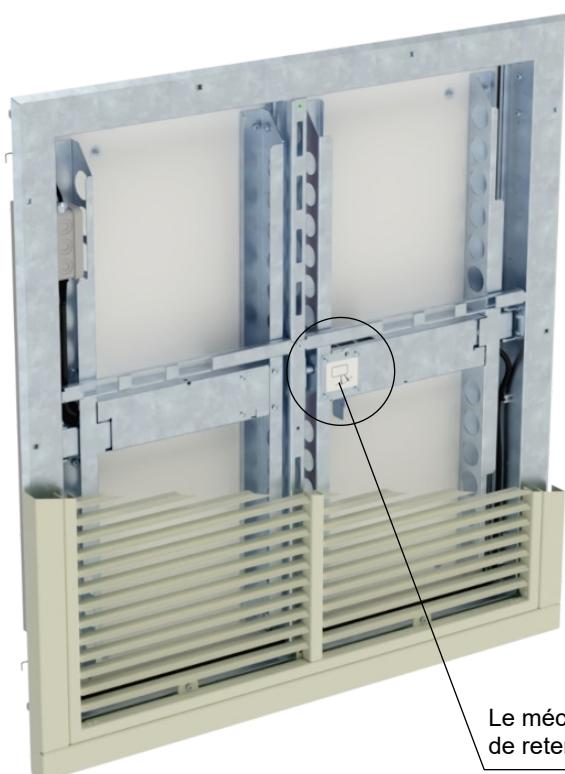
Réarmement

- Le réarmement signifie remettre le volet en mode d'attente. La tension d'activation (bobine) doit être coupée avant de commencer le processus de réarmement. Pour des besoins de sécurité des personnes et de l'équipement, le réarmement doit être effectué avec le ventilateur d'extraction des fumées éteint.

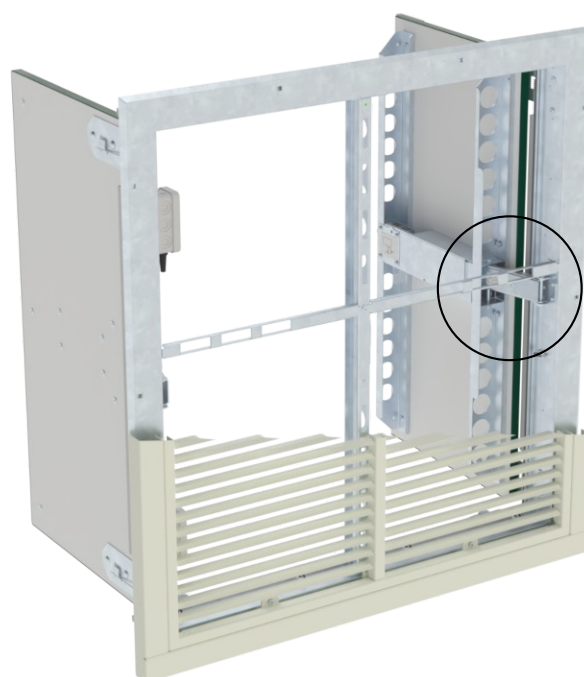
Position de sécurité

- En position de sécurité (volet ouvert), le volet est prêt à évacuer la fumée et la chaleur de l'incendie, même si toutes les connexions électriques du volet sont déconnectées. La consommation d'énergie du volet est nulle si la tension d'Activation (bobine) est coupée (recommandé).
- Pour tester le volet pendant la mise en service (avec la grille de protection enlevée ou ouverte), le volet peut être activé manuellement, en poussant la poignée du mécanisme de retenue en direction du centre du volet, comme illustré sur le volet par une flèche.
- Après l'activation, le volet s'ouvre dans les 5 secondes (en utilisant l'énergie accumulée dans les ressorts intégrés aux charnières) et il se fixe automatiquement en position ouverte (sécurité).

Mode d'attente (volet est fermé)



Position de sécurité (volet est ouvert)



Réarmement – volet à réarmement manuelle

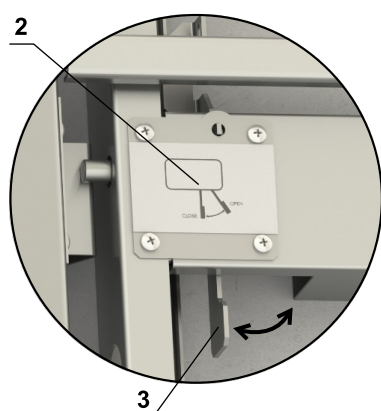
■ Le processus comprend 6 étapes:

- 1) Retrait ou ouverture de la grille de protection
- 2) Déverrouillage du volet de la position ouverte en poussant un levier (1) marqué avec l'étiquette PUSH
- 3) Retour du mécanisme de retenue (2) pour passer au mode d'attente en poussant un levier (3) comme indiqué par la flèche.
- 4) Fermeture complète du volet
- 5) Vérifier que le volet est bien fixé en position par une tentative d'ouverture du volet en poussant une lame.
- 6) Installation ou fermeture et fixation de la grille de protection

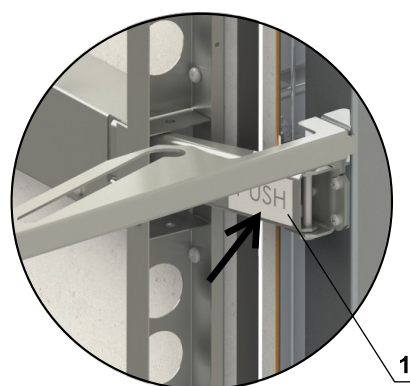
■ Pour les volets de grande taille, il peut être nécessaire d'utiliser les deux mains pour réarmer le volet et de procéder en 7 étapes:

- 1) Retrait ou ouverture de la grille de protection
- 2) Déverrouillage du volet de la position ouverte en poussant un levier (1) marqué avec l'étiquette PUSH
- 3) Fermeture à moitié du volet
- 4) Retour du mécanisme de retenue (2) pour passer au mode d'attente en poussant un levier (3) comme indiqué par la flèche.
- 5) Fermeture complète du volet
- 6) Vérifier que le volet est bien fixé en position par une tentative d'ouverture du volet en poussant la lame.
- 7) Installation ou fermeture et fixation de la grille de protection

Mode d'attente (volet est fermé)

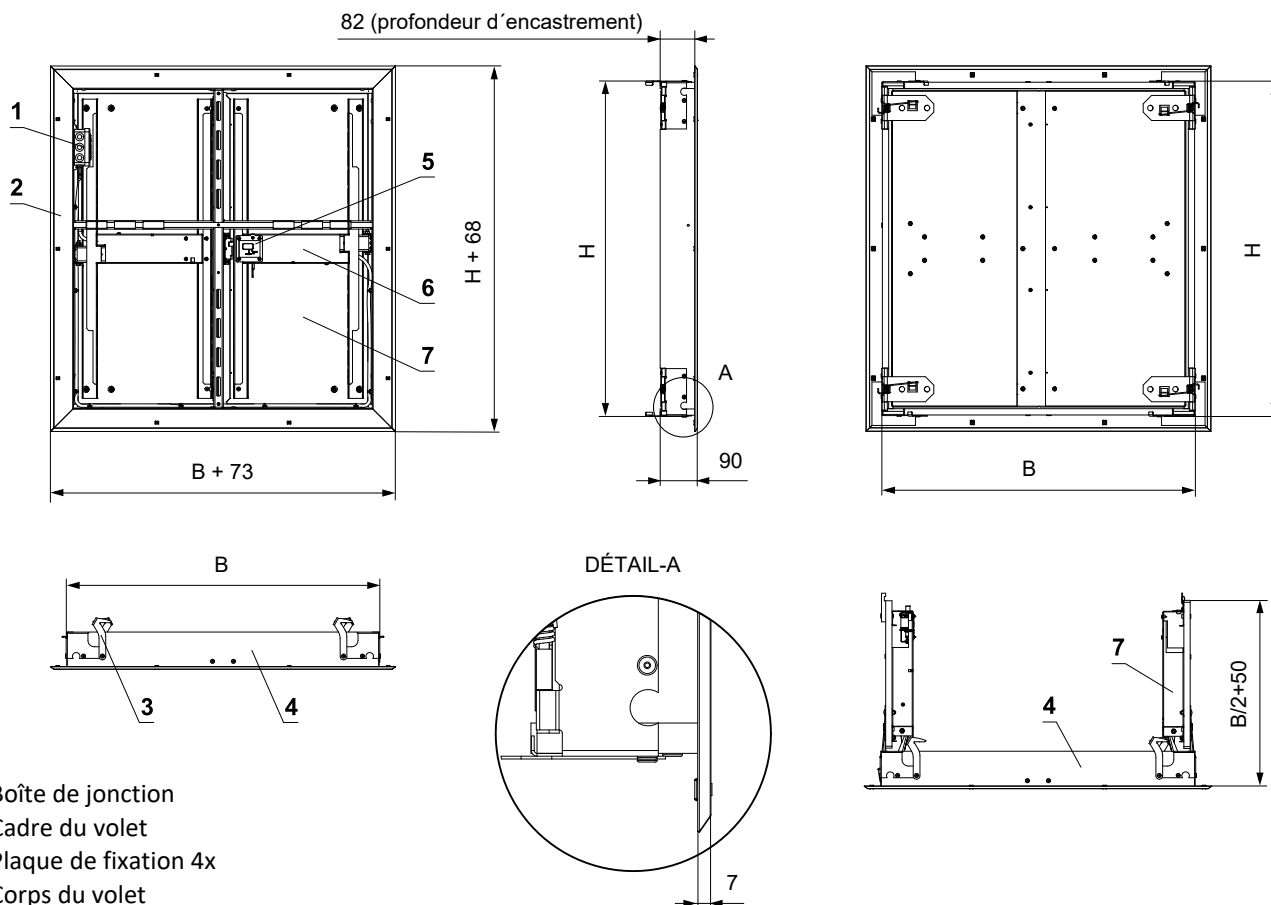


Position de sécurité (volet est ouvert)



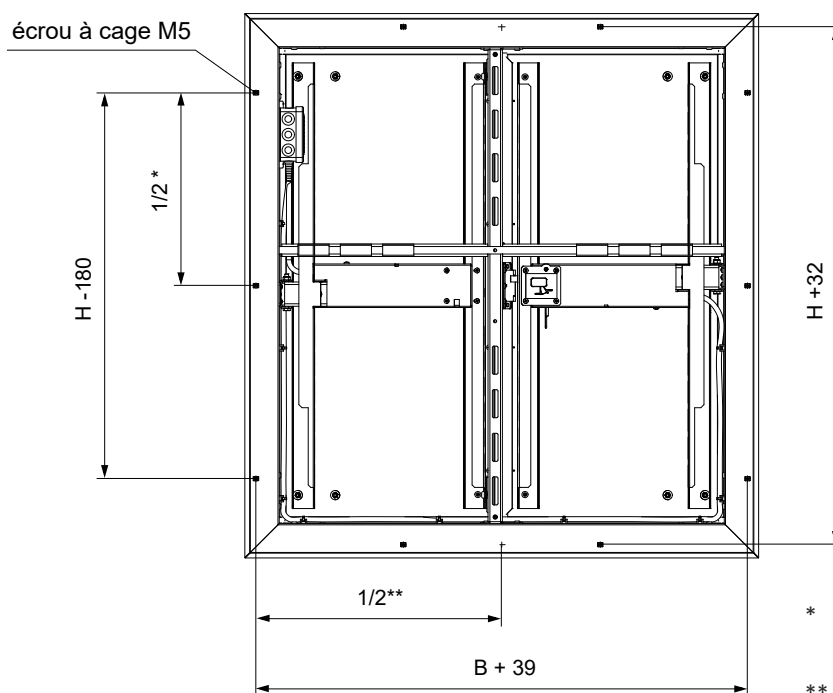
IV. DIMENSIONS

(Dimensions sans la grille)



- 1 Boîte de jonction
- 2 Cadre du volet
- 3 Plaque de fixation 4x
- 4 Corps du volet
- 5 Mécanisme de retenue
- 6 Module de contact de position (optionnel)
- 7 Lame de volet

(Dimensions pour le montage des grilles)



* Pour le côté $H \leq 600$ mm, il n'y a que deux écrous à cage en hauteur.

** Pour le côté $B < 700$ mm, il n'y a que un écrous à cage en hauteur.

Paramètres techniques

B x H [mm]	Surface libre S.L [m ²]	Poids [kg]							B x H [mm]	Surface libre S.L [m ²]	Poids [kg]						
		Volet *	G1 grille	G2 grille	G3 grille	G4 grille	Install. cadre	Volet *			G1 grille	G2 grille	G3 grille	G4 grille	Install. cadre		
350 x	300	0,0664	9,2	0,6	0,9	1,7	1,3	1,3	500 x	300	0,1030	11	0,8	1,2	1,9	1,6	1,5
	350	0,0800	10,1	0,7	1	1,8	1,4	1,4		350	0,1241	12,1	0,8	1,3	2	1,7	1,6
	400	0,0936	10,9	0,7	1,2	1,9	1,5	1,4		400	0,1452	13,2	0,9	1,5	2,2	1,9	1,6
	450	0,1072	11,8	0,8	1,3	2	1,6	1,5		450	0,1663	14,2	0,9	1,6	2,3	2	1,7
	500	0,1208	12,6	0,8	1,4	2,2	1,7	1,6		500	0,1874	15,3	1	1,8	2,5	2,1	1,8
	550	0,1344	13,5	0,9	1,6	2,3	1,9	1,6		550	0,2085	16,4	1,1	2	2,6	2,3	1,8
	600	0,1425	14,7	0,9	1,7	2,5	2	1,7		600	0,2211	17,9	1,1	2,2	2,9	2,4	1,9
	650	0,1561	15,5	1	1,8	2,6	2,1	1,8		650	0,2422	18,9	1,2	2,3	3	2,5	2
	700	0,1697	16,4	1	1,9	2,8	2,2	1,8		700	0,2633	20	1,3	2,5	3,1	2,7	2,1
	750	0,1833	17,3	1,1	2	2,9	2,3	1,9		750	0,2844	21,2	1,3	2,6	3,3	2,8	2,1
	800	0,1969	18,2	1,2	2,2	3	2,4	2		800	0,3055	22,3	1,4	2,8	3,4	3	2,3
850	0,2105	19,1	1,2	2,3	3,1	2,6	2,1	850	0,3266	23,4	1,5	2,9	3,5	3,1	2,4		
900	0,2241	20	1,3	2,4	3,2	2,7	2,2	900	0,3477	24,5	1,5	3,1	3,6	3,2	2,4		
950	0,2377	20,9	1,3	2,5	3,3	2,8	2,3	950	0,3688	25,6	1,6	3,2	3,8	3,4	2,5		
1000	0,2513	21,7	1,4	2,6	3,4	2,9	2,3	1000	0,3899	26,7	1,7	3,4	3,9	3,7	2,6		
1050	0,2649	22,6	1,4	2,8	3,5	3	2,4	1050	0,4110	27,8	1,7	3,5	4	3,8	2,7		
1105	0,2799	23,6	1,5	2,9	3,6	3,2	2,5	1105	0,4342	29	1,8	3,7	4,1	3,9	2,8		
400 x	300	0,0786	9,8	0,6	1	1,8	1,4	1,4	550 x	300	0,1152	11,6	0,8	1,5	2	1,7	1,6
	350	0,0947	10,8	0,7	1,1	1,9	1,5	1,4		350	0,1388	12,8	0,9	1,6	2,1	1,9	1,6
	400	0,1108	11,7	0,8	1,3	2	1,6	1,5		400	0,1624	13,9	0,9	1,8	2,3	2	1,7
	450	0,1269	12,6	0,8	1,4	2,1	1,8	1,6		450	0,1860	15,1	1	2	2,4	2,1	1,8
	500	0,1430	13,5	0,9	1,5	2,3	1,9	1,6		500	0,2096	16,2	1,1	2,2	2,6	2,3	1,8
	550	0,1591	14,5	0,9	1,7	2,4	2	1,7		550	0,2332	17,4	1,1	2,4	2,7	2,4	1,9
	600	0,1687	15,7	1	1,9	2,6	2,1	1,8		600	0,2473	18,9	1,2	2,5	3	2,6	2
	650	0,1848	16,7	1,1	2	2,8	2,2	1,8		650	0,2709	20,1	1,3	2,7	3,1	2,7	2,1
	700	0,2009	17,6	1,1	2,1	2,9	2,4	1,9		700	0,2945	21,3	1,4	2,9	3,3	2,9	2,1
	750	0,2170	18,6	1,2	2,2	3	2,5	2		750	0,3181	22,5	1,4	3	3,4	3	2,2
	800	0,2331	19,6	1,2	2,4	3,1	2,6	2,1		800	0,3417	23,7	1,5	3,2	3,5	3,1	2,4
850	0,2492	20,5	1,3	2,5	3,2	2,7	2,2	850	0,3653	24,8	1,6	3,3	3,7	3,3	2,5		
900	0,2653	21,5	1,4	2,6	3,3	2,8	2,3	900	0,3889	26	1,6	3,5	3,8	3,6	2,5		
950	0,2814	22,5	1,4	2,8	3,5	3	2,4	950	0,4125	27,2	1,7	3,7	3,9	3,7	2,6		
1000	0,2975	23,4	1,5	2,9	3,6	3,1	2,4	1000	0,4361	28,4	1,8	3,9	4	3,9	2,7		
1050	0,3136	24,4	1,5	3	3,7	3,2	2,5	1050	0,4597	29,6	1,8	4	4,2	4	2,7		
1105	0,3313	25,4	1,6	3,2	3,8	3,4	2,6	1105	0,4857	30,8	1,9	4,2	4,3	4,2	2,8		
450 x	300	0,0908	8,5	0,7	1,1	1,8	1,5	1,4	600 x	300	0,1274	12,2	0,9	1,6	2,1	1,8	1,6
	350	0,1094	11,4	0,8	1,2	1,9	1,6	1,5		350	0,1535	13,2	0,9	1,7	2,2	2	1,7
	400	0,1280	12,4	0,8	1,4	2,1	1,8	1,6		400	0,1796	14,2	1	1,9	2,3	2,1	1,8
	450	0,1466	13,4	0,9	1,5	2,2	1,9	1,6		450	0,2057	15,2	1,1	2,1	2,5	2,3	1,8
	500	0,1652	14,4	0,9	1,7	2,4	2	1,7		500	0,2318	16,2	1,1	2,3	2,7	2,4	1,9
	550	0,1838	15,4	1	1,9	2,5	2,1	1,8		550	0,2579	17,2	1,2	2,5	2,8	2,6	2
	600	0,1949	16,8	1,1	2	2,8	2,3	1,8		600	0,2735	18,7	1,3	2,7	3,1	2,7	2,2
	650	0,2135	17,8	1,1	2,1	2,9	2,4	1,9		650	0,2996	19,7	1,4	2,9	3,3	2,9	2,3
	700	0,2321	18,8	1,2	2,3	3	2,5	2		700	0,3257	20,7	1,4	3,1	3,4	3	2,3
	750	0,2507	19,9	1,3	2,4	3,1	2,6	2,1		750	0,3518	21,8	1,5	3,2	3,5	3,2	2,4
	800	0,2693	20,9	1,3	2,6	3,2	2,8	2,2		800	0,3779	22,8	1,6	3,4	3,7	3,3	2,6
850	0,2879	22	1,4	2,7	3,4	2,9	2,3	850	0,4040	23,8	1,7	3,6	3,8	3,7	2,7		
900	0,3065	23	1,4	2,9	3,5	3,1	2,4	900	0,4301	24,9	1,7	3,8	4	3,8	2,7		
950	0,3251	24	1,5	3,0	3,6	3,2	2,4	950	0,4562	26	1,8	3,9	4,1	4	2,8		
1000	0,3437	25,1	1,6	3,2	3,7	3,3	2,5	1000	0,4823	27	1,9	4,1	4,2	4,1	2,9		
1050	0,3623	26,1	1,6	3,3	3,9	3,4	2,6	1050	0,5084	28	1,9	4,3	4,4	4,2	2,9		
1105	0,3828	27,2	1,7	3,4	4	3,7	2,7	1105	0,5371	29,1	2	4,5	4,5	4,4	3		

Des tailles par incréments de 5 mm peuvent être produites.

* Pour les modules avec un module de contacts, il faut ajouter 0,17 kg.

B x H [mm]	Surface libre S.L [m²]	Poids [kg]							B x H [mm]	Surface libre S.L [m²]	Poids [kg]						
		Volet *	G1 grille	G2 grille	G3 grille	G4 grille	Install. cadre	Volet *			G1 grille	G2 grille	G3 grille	G4 grille	Install. cadre		
650 x	300	0,1396	12,8	0,9	1,7	2,1	1,9	1,7	800 x	300	0,1762	14,4	1,1	2,1	2,9	2,2	2
	350	0,1682	13,8	1	1,8	2,3	2,1	1,8		350	0,2123	15,6	1,2	2,2	3	2,4	2
	400	0,1968	14,9	1,1	2	2,4	2,2	1,8		400	0,2484	16,8	1,2	2,4	3,1	2,6	2,1
	450	0,2254	15,9	1,1	2,2	2,6	2,4	1,9		450	0,2845	18	1,3	2,6	3,2	2,8	2,2
	500	0,2540	17,0	1,2	2,4	2,8	2,5	2		500	0,3206	19,2	1,4	2,8	3,4	3	2,3
	550	0,2826	18,0	1,3	2,6	2,9	2,7	2,1		550	0,3567	20,4	1,5	3,2	3,5	3,1	2,4
	600	0,2997	19,5	1,4	2,9	3,2	2,9	2,3		600	0,3783	22,1	1,6	3,4	3,7	3,3	2,6
	650	0,3283	20,6	1,4	3	3,4	3	2,3		650	0,4144	23,3	1,7	3,6	3,8	3,7	2,7
	700	0,3569	21,6	1,5	3,2	3,5	3,2	2,4		700	0,4505	24,5	1,7	3,8	3,9	3,9	2,8
	750	0,3855	22,8	1,6	3,4	3,7	3,3	2,5		750	0,4866	25,8	1,8	4	4,1	4,1	2,9
	800	0,4141	23,9	1,7	3,6	3,8	3,7	2,7		800	0,5227	27	1,9	4,3	4,2	4,3	3
850	0,4427	24,9	1,7	3,8	4	3,9	2,7	850	0,5588	28,2	2	4,4	4,4	4,4	3,1		
900	0,4713	26,0	1,8	4	4,1	4	2,8	900	0,5949	29,4	2,1	4,7	4,6	4,6	3,2		
950	0,4999	27,1	1,9	4,1	4,2	4,2	2,9	950	0,6310	30,7	2,2	4,9	4,7	4,8	3,3		
1000	0,5285	28,2	2	4,4	4,4	4,3	3	1000	0,6671	31,9	2,3	5,1	4,9	4,9	3,4		
1050	0,5571	29,3	2	4,5	4,6	4,5	3	1050	0,7032	33,1	2,3	5,3	5,1	5,1	3,5		
1105	0,5886	30,4	2,1	4,7	4,7	4,6	3,1	1105	0,7429	34,4	2,4	5,6	5,3	5,3	3,6		
700 x	300	0,1518	13,3	1	1,8	2,2	2,1	1,8	850 x	300	0,1884	15	1,1	2,2	3	2,4	2,1
	350	0,1829	14,4	1	1,9	2,4	2,2	1,8		350	0,2270	16,2	1,2	2,3	3,1	2,6	2,1
	400	0,2140	15,5	1,1	2,2	2,5	2,4	1,9		400	0,2656	17,5	1,3	2,5	3,2	2,7	2,2
	450	0,2451	16,6	1,2	2,3	2,7	2,5	2		450	0,3042	18,7	1,4	2,7	3,4	2,9	2,3
	500	0,2762	17,7	1,3	2,6	2,9	2,7	2,1		500	0,3428	20	1,5	2,9	3,5	3,1	2,4
	550	0,3073	18,8	1,4	2,8	3	2,9	2,1		550	0,3814	21,2	1,6	3,3	3,7	3,3	2,5
	600	0,3259	20,4	1,4	3	3,4	3	2,3		600	0,4045	22,9	1,7	3,6	3,8	3,7	2,7
	650	0,3570	21,5	1,5	3,2	3,5	3,2	2,4		650	0,4431	24,2	1,7	3,8	4	3,9	2,7
	700	0,3881	22,6	1,6	3,4	3,7	3,6	2,5		700	0,4817	25,4	1,8	4	4,1	4	2,8
	750	0,4192	23,8	1,7	3,6	3,8	3,7	2,5		750	0,5203	26,8	1,9	4,1	4,2	4,3	2,9
	800	0,4503	24,9	1,7	3,8	3,9	3,9	2,7		800	0,5589	28	2	4,4	4,4	4,4	3
850	0,4814	26,0	1,8	4	4,1	4	2,8	850	0,5975	29,3	2,1	4,6	4,6	4,6	3,1		
900	0,5125	27,1	1,9	4,2	4,3	4,2	2,9	900	0,6361	30,5	2,2	4,9	4,7	4,8	3,2		
950	0,5436	28,3	2	4,4	4,4	4,4	3	950	0,6747	31,9	2,3	5,1	4,9	5	3,3		
1000	0,5747	29,4	2,1	4,6	4,6	4,5	3	1000	0,7133	33,1	2,4	5,4	5,1	5,2	3,4		
1050	0,6058	30,5	2,1	4,8	4,7	4,7	3,1	1050	0,7519	34,4	2,5	5,6	5,3	5,3	3,5		
1105	0,6400	31,7	2,2	5	4,9	4,8	3,2	1105	0,7944	35,7	2,5	5,8	5,4	5,5	3,6		
750 x	300	0,1640	13,9	1	1,9	2,8	2,1	1,8	900 x	300	0,2006	15,3	1,2	2,3	3,1	2,5	2,1
	350	0,1976	15,0	1,1	2	2,9	2,3	1,9		350	0,2417	16,6	1,3	2,4	3,2	2,7	2,2
	400	0,2312	16,2	1,2	2,2	3	2,5	2		400	0,2828	17,9	1,4	2,6	3,3	2,8	2,3
	450	0,2648	17,3	1,2	2,4	3,1	2,6	2,1		450	0,3239	19,2	1,4	2,9	3,5	3,1	2,4
	500	0,2984	18,5	1,3	2,6	3,3	2,8	2,1		500	0,3650	20,5	1,5	3,1	3,6	3,2	2,4
	550	0,3320	19,6	1,4	3	3,4	3	2,2		550	0,4061	21,7	1,6	3,5	3,8	3,6	2,5
	600	0,3521	21,2	1,5	3,2	3,5	3,2	2,4		600	0,4307	23,5	1,7	3,8	4	3,8	2,7
	650	0,3857	22,4	1,6	3,4	3,7	3,3	2,5		650	0,4718	24,8	1,8	4	4,1	4	2,8
	700	0,4193	23,6	1,7	3,6	3,8	3,7	2,5		700	0,5129	26,1	1,9	4,2	4,3	4,2	2,9
	750	0,4529	24,8	1,8	3,8	3,9	3,9	2,6		750	0,5540	27,5	2	4,6	4,4	4,5	3
	800	0,4865	26,0	1,8	4	4,1	4,1	2,8		800	0,5951	28,8	2,1	4,9	4,5	4,6	3,1
850	0,5201	27,1	1,9	4,2	4,3	4,2	2,9	850	0,6362	30,1	2,2	5,1	4,7	4,8	3,2		
900	0,5537	28,3	2	4,4	4,4	4,4	3	900	0,6773	31,4	2,3	5,4	4,9	5	3,3		
950	0,5873	29,5	2,1	4,6	4,6	4,6	3,1	950	0,7184	32,8	2,4	5,6	5,1	5,2	3,4		
1000	0,6209	30,7	2,2	4,9	4,7	4,7	3,2	1000	0,7595	34,1	2,5	5,9	5,2	5,4	3,5		
1050	0,6545	31,8	2,2	5	4,9	4,9	3,3	1050	0,8006	35,4	2,6	6,1	5,5	5,5	3,6		
1105	0,6915	33,1	2,3	5,3	5,1	5,1	3,4	1105	0,8458	36,8	2,6	6,4	5,6	5,7	3,7		

Des tailles par incréments de 5 mm peuvent être produites.

* Pour les modules avec un module de contacts, il faut ajouter 0,17 kg.

B x H [mm]	Surface libre S.L [m²]	Poids [kg]						Install. cadre	B x H [mm]	Surface libre S.L [m²]	Poids [kg]						Install. cadre
		Volet *	G1 grille	G2 grille	G3 grille	G4 grille					Volet *	G1 grille	G2 grille	G3 grille	G4 grille		
950 x	300	0,2128	15,9	1,2	2,3	3,2	2,7	2,2	1050 x	300	0,2372	16,9	1,3	2,6	3,4	2,8	2,3
	350	0,2564	17,2	1,3	2,5	3,3	2,8	2,3		350	0,2858	18,4	1,4	2,8	3,5	3	2,4
	400	0,3000	18,5	1,4	2,8	3,5	3	2,4		400	0,3344	19,8	1,5	3	3,7	3,2	2,5
	450	0,3436	19,9	1,5	3	3,6	3,2	2,4		450	0,3830	21,2	1,6	3,3	3,9	3,4	2,6
	500	0,3872	21,2	1,6	3,2	3,8	3,4	2,5		500	0,4316	22,6	1,7	3,5	4	3,8	2,7
	550	0,4308	22,5	1,7	3,7	3,9	3,7	2,6		550	0,4802	24	1,8	4	4,2	4	2,7
	600	0,4569	24,4	1,8	3,9	4,1	4	2,8		600	0,5093	26,1	1,9	4,3	4,4	4,2	2,9
	650	0,5005	25,7	1,9	4,1	4,2	4,2	2,9		650	0,5579	27,5	2	4,5	4,6	4,5	3
	700	0,5441	27,1	2	4,4	4,4	4,4	3		700	0,6065	28,9	2,1	4,8	4,7	4,7	3,1
	750	0,5877	28,5	2,1	4,8	4,6	4,6	3,1		750	0,6551	30,5	2,2	5,2	4,9	5	3,2
	800	0,6313	29,9	2,2	5,1	4,8	4,8	3,2		800	0,7037	31,9	2,3	5,6	5,1	5,2	3,3
850	0,6749	31,2	2,3	5,3	5	5	3,3	850	0,7523	33,3	2,5	5,8	5,4	5,4	3,4		
900	0,7185	32,5	2,4	5,6	5,2	5,2	3,4	900	0,8009	34,8	2,6	6,1	5,5	5,6	3,5		
950	0,7621	34	2,5	5,8	5,4	5,4	3,5	950	0,8495	36,3	2,7	6,4	5,7	5,8	3,6		
1000	0,8057	35,3	2,6	6,1	5,6	5,6	3,6	1000	0,8981	37,7	2,8	6,7	5,9	6	3,7		
1050	0,8493	36,7	2,7	6,3	5,8	5,8	3,7	1050	0,9467	39,2	2,9	6,9	6,2	6,2	3,8		
1105	0,8973	38,1	2,8	6,6	6	5,9	3,8	1105	0,9953	40,7	3	7,2	6,4	6,4	3,9		
1000 x	300	0,2250	16,4	1,3	2,5	3,3	2,7	2,3	1105 x	300	0,2506	17,5	1,4	2,7	3,4	3	2,4
	350	0,2711	17,8	1,4	2,6	3,4	2,9	2,3		350	0,3019	19	1,5	2,9	3,6	3,2	2,5
	400	0,3172	19,1	1,5	2,9	3,6	3,1	2,4		400	0,3533	20,4	1,6	3,2	3,8	3,4	2,6
	450	0,3633	20,5	1,6	3,2	3,7	3,3	2,5		450	0,4046	21,9	1,7	3,4	4	3,7	2,7
	500	0,4094	21,9	1,7	3,4	3,9	3,7	2,6		500	0,4560	23,4	1,8	3,7	4,1	3,9	2,8
	550	0,4555	23,3	1,8	3,9	4	3,9	2,7		550	0,5073	24,8	1,9	4,2	4,3	4,2	2,8
	600	0,4831	25,2	1,9	4,1	4,2	4,1	2,9		600	0,5381	26,9	2	4,5	4,5	4,4	3
	650	0,5292	26,6	2	4,4	4,4	4,3	3		650	0,5895	28,4	2,1	4,7	4,7	4,6	3,1
	700	0,5753	28	2,1	4,6	4,6	4,5	3		700	0,6408	29,9	2,2	5	4,9	4,8	3,2
	750	0,6214	29,5	2,2	5	4,8	4,8	3,1		750	0,6922	31,4	2,3	5,4	5	5,2	3,3
	800	0,6675	30,8	2,3	5,3	5	5	3,2		800	0,7435	32,9	2,4	5,7	5,2	5,4	3,4
850	0,7136	32,2	2,4	5,5	5,2	5,2	3,3	850	0,7949	34,4	2,5	6	5,5	5,6	3,5		
900	0,7597	33,6	2,5	5,8	5,4	5,4	3,4	900	0,8462	35,9	2,6	6,3	5,7	5,8	3,6		
950	0,8058	35,1	2,6	6	5,6	5,6	3,5	950	0,8976	37,4	2,8	6,6	5,9	6	3,7		
1000	0,8519	36,5	2,7	6,3	5,8	5,8	3,6	1000	0,9489	38,9	2,9	6,9	6,1	6,2	3,8		
1050	0,8980	37,9	2,8	6,6	6	6	3,7	1050	1,0003	40,4	3	7,2	6,4	6,4	3,9		
1105	0,9487	39,4	2,9	6,9	6,2	6,2	3,8	1105	1,0568	42	3,1	7,5	6,6	6,6	4		

Des tailles par incréments de 5 mm peuvent être produites.

* Pour les modules avec un module de contacts, il faut ajouter 0,17 kg.

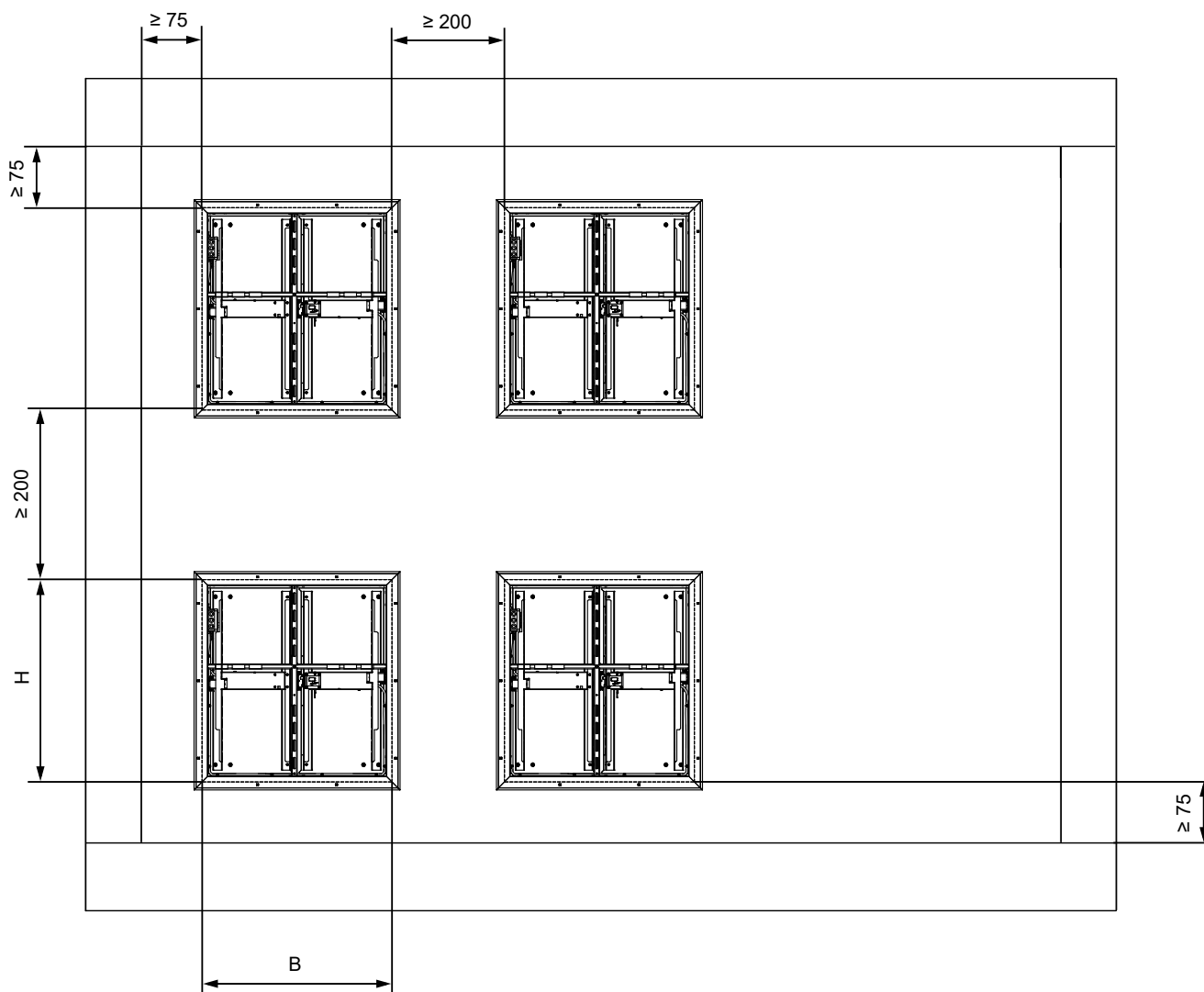
V. INSTALLATION

Placement et installation

- Les volets ne sont conçus que pour une installation verticale. Les procédures d'installation des volets doivent être réalisées de manière à ce que tout transfert de charge et de forces de la construction vers le volet soit absolument évité. L'espace entre le volet installé et la construction, ou entre le cadre d'installation et la construction, doit être parfaitement rempli à l'aide d'un matériau approuvé.
- Une fois le volet monté, la lame du volet ne doit pas heurter le corps du volet lors de l'ouverture ou de la fermeture.
- La distance entre le volet et les structures environnantes doit être de 75 mm au minimum, conformément à la norme EN 1366-10. Si deux ou plusieurs volets doivent être intégrés dans une construction, la distance entre les volets adjacents doit être de 200 mm au minimum, conformément à la norme EN 1366-10.

Distance minimale entre les amortisseurs et la construction

- Distance minimale de 200 mm entre les amortisseurs, conformément à la norme EN 1366-10
- Distance minimale de 75 mm entre l'amortisseur et la construction, conformément à la norme EN 1366-10



Liste des types d'installation

Installation	épaisseur min. de la paroi du conduit [mm]	Remplissage de l'espace entre le volet et la paroi du conduit	Résistance au feu	Page
Conduits verticaux en béton ou en béton cellulaire	70	Mastique	EI 120 (v _{ed}) S1500[V]C ₃₀₀ (N)AAmulti	25
		Cadre d'installation - Mastique		26
Conduits verticaux en panneau résistant au feu				
<ul style="list-style-type: none"> – poids spécifique min 500 kg/m – épaisseur de la paroi min. 30 mm tout en respectant l'épaisseur de la paroi conformément à la classe de résistance au feu* pour la pression donnée; par exemple: <ul style="list-style-type: none"> • 50 mm PROMATECT L 500 • 45 mm THERMAX SL (Tecniver) • 45 mm GEOTEC S • 45 mm GEOFLAM F • 35 mm GEOFLAM F Light 		Mastique	EI 120 (v _{ed}) S1500[V]C ₃₀₀ (N)AAmulti	27
		Cadre d'installation - Mastique		28
Conduits verticaux en panneau résistant au feu				
<ul style="list-style-type: none"> – poids spécifique min 500 kg/m – épaisseur de la paroi min. 30 mm tout en respectant l'épaisseur de la paroi conformément à la classe de résistance au feu* pour la pression donnée; par exemple: <ul style="list-style-type: none"> • 40 mm PROMATECT L 500 • 45 mm THERMAX SL (Tecniver) • 45 mm GEOTEC S • 35 mm GEOFLAM F • 35 mm GEOFLAM F Light 		Mastique	EI 90 (v _{ed}) S1500[V]C ₃₀₀ (N)AAmulti	27
		Cadre d'installation - Mastique		28
Conduits verticaux en panneau résistant au feu				
<ul style="list-style-type: none"> – poids spécifique min 500 kg/m – épaisseur de la paroi min. 30 mm tout en respectant l'épaisseur de la paroi conformément à la classe de résistance au feu* pour la pression donnée; par exemple: <ul style="list-style-type: none"> • 30 mm PROMATECT L 500 • 45 mm THERMAX SL (Tecniver) • 30 mm GEOTEC S • 30 mm GEOFLAM F • 35 mm GEOFLAM F Light 		Mastique	EI 60 (v _{ed}) S1500[V]C ₃₀₀ (N)AAmulti	27
		Cadre d'installation - Mastique		28
Conduits verticaux en panneau résistant au feu				
<ul style="list-style-type: none"> – poids spécifique min 500 kg/m – épaisseur de la paroi min. 30 mm tout en respectant l'épaisseur de la paroi conformément à la classe de résistance au feu* pour la pression donnée; par exemple: <ul style="list-style-type: none"> • 35 mm THERMAX SL (Tecniver) 		Mastique	EI 60 (v _{ed}) S500[V]C ₃₀₀ (N)AAmulti	27
		Cadre d'installation - Mastique		28

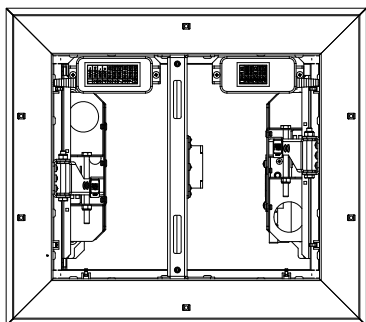
* Le système de conduits doit être testé et classé conformément aux normes suivantes EN 13501-4

Procédure d'installation

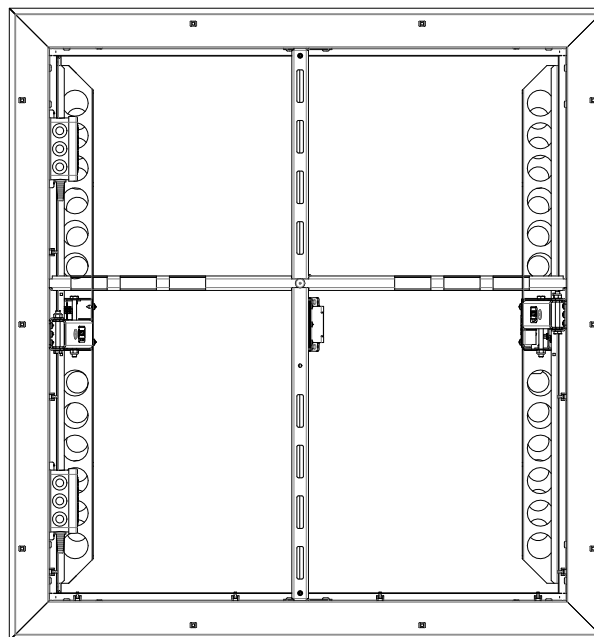
Positions d'installation des clapets approuvées

- Le clapet doit être installé uniquement dans les positions approuvées indiquées dans les images ci-dessous.

Position d'installation correcte H < 570



Position d'installation correcte H ≥ 570



Installation sans cadre d'installation

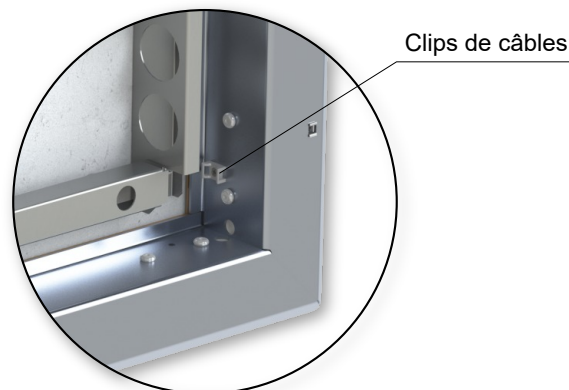
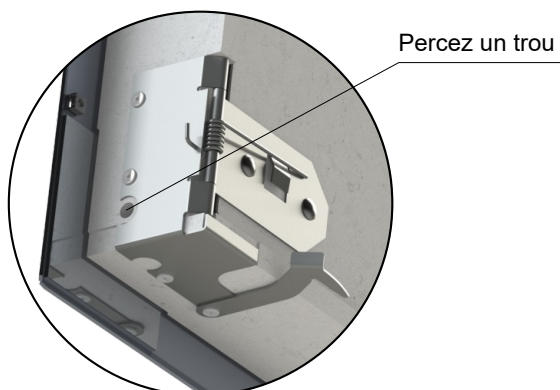
- 1) Percez un trou dans un des angles du volet pour un câble de connexion, préparez un passage de câble dans la paroi de conduit.
- 2) Vérifier que tous les écrous à cage ou autres éléments nécessaires à la connexion de la grille sont présents
- 3) Remplissez l'intérieur du cadre du volet avec du mastic.
- 4) Installez le SEDM-2D au centre de l'ouverture d'installation à l'aide de cales ou d'entretoises.
- 5) Tirez le câble de connexion, y compris un passe-fil spécial (non inclus), à travers le paroi.
- 6) Remplissez l'espace entre le volet et le conduit avec du mastic. Assurez-vous que l'espace est parfaitement rempli. Laissez durcir le mastic.
- 7) Percez quatre trous dans le corps du volet (4 trous horizontaux) jusqu'à la paroi de conduits, vissez le volet dans la paroi.
- 8) Raccorder le câble à la boîte de jonction, fixer le câble à l'intérieur du corps de volet à l'aide de clips de câble.
- 9) Etanchez le passage du câble à travers la paroi de tout le conduit et à travers le corps de volet.
- 10) Fixez un amortisseur à la paroi de conduits.
- 11) Testez l'ouverture et la fermeture du volet.
- 12) Installez la grille.

Installation avec le cadre d'installation

- 1) Installez le cadre d'installation dans l'ouverture. Pour la procédure d'installation du cadre → voir la page 23
- 2) L'espace entre le cadre d'installation et le conduit doit être parfaitement rempli par le mastic. Laissez durcir le mastic.
- 3) Percez un trou dans un des angles du volet pour un câble de connexion, préparez un passage de câble dans la paroi de conduit.
- 4) Vérifier que tous les écrous à cage ou autres éléments nécessaires à la connexion de la grille sont présents.
- 5) Installez le SEDM-2D sur le cadre en utilisant les quatre plaques de fixation intégrées dans le volet et dans le cadre d'installation.
- 6) Tirez le câble de connexion, y compris un passe-fil spécial (non inclus), à travers la paroi de conduit.
- 7) Raccorder le câble à la boîte de jonction, fixer le câble à l'intérieur du corps de volet à l'aide de clips de câble.
- 8) Etanchez le passage du câble à travers la paroi de tout le conduit et à travers le corps de volet.
- 9) Fixez un amortisseur à la paroi de conduits.
- 10) Testez l'ouverture et la fermeture du volet.
- 11) Installez la grille.

Raccordement de câble

- 1) Percez un trou dans un des angles du volet (8 trous dans la tôle disponibles) pour un câble de connexion. Préparez un passage de câble dans la paroi de conduit.
- 2) Installez les attaches de câble sur le cadre du volet. Le cadre contient des trous pré-perçés pour les clips de câbles. Les clips de câble sont livrés avec le volet.



- 3) Le raccordement électrique au boîtier de connexion doit être **réalisé de préférence avec un câble venant du bas**. Pour ce type de raccordement avec câble venant du bas, les combinaisons d'éléments suivantes sont autorisées:

- Presse-étoupe souple IP 42 minimum (passe-câble 1251347 – Essentra), fixant le câble utilisateur par un système anti-traction sur le boîtier de connexion, plus clip anti-traction supplémentaire sur le corps du volet.
- Presse-étoupe à boulon de taille PG 7 max. avec clé hexagonale 15 max. (SKINTOP STR PG 7, LAPP Group), associé à un câble utilisateur rond.

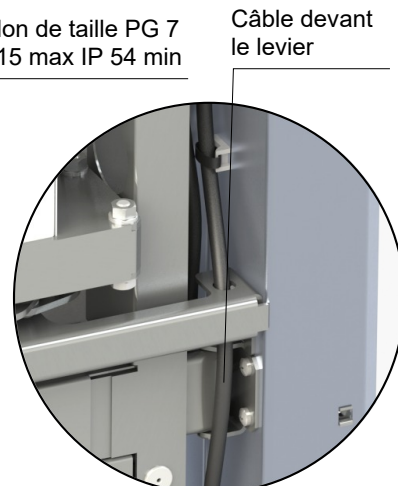
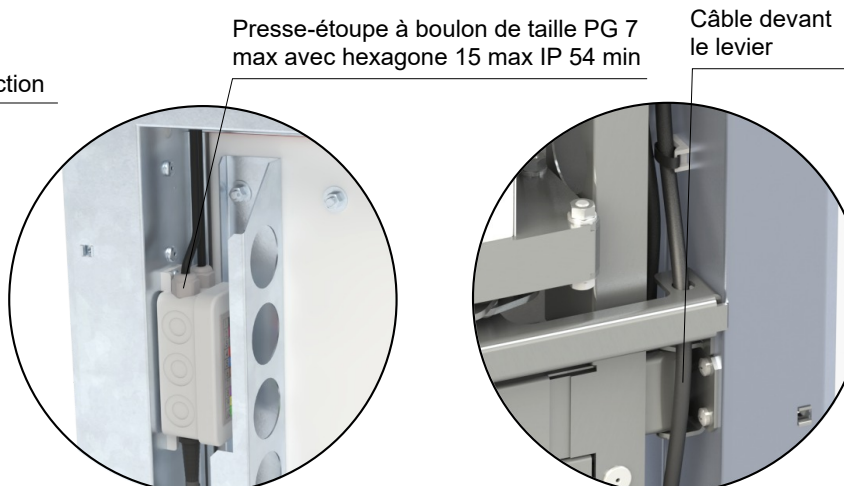
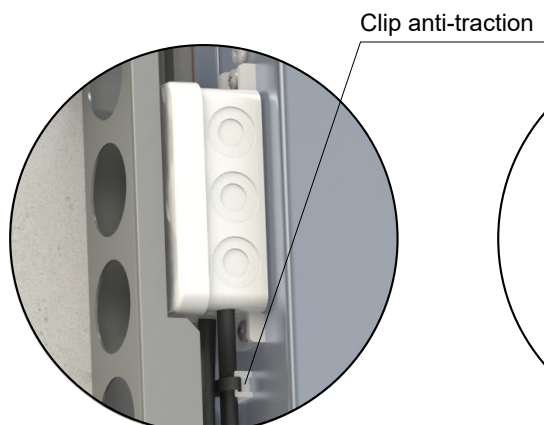
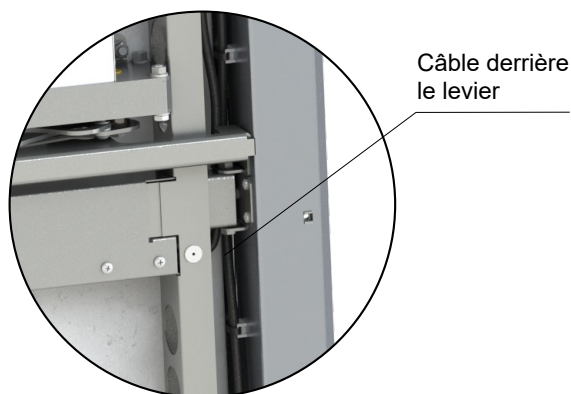
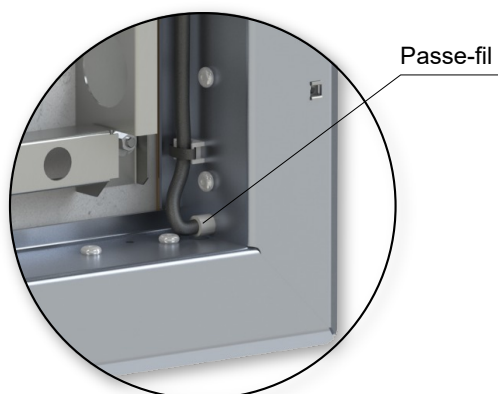
Si le raccordement au boîtier de connexion est réalisé avec un câble venant du haut, seule la combinaison d'éléments suivante est autorisée:

- Presse-étoupe à boulon de taille PG 7 max. avec clé hexagonale 15 max. (SKINTOP STR PG 7, groupe LAPP) associé à un câble utilisateur rond.

Pour le raccordement par le haut, il est interdit d'utiliser tout autre type de passage à travers la paroi de la boîte de connexion (presse-étoupes souples, faisceau de fils individuels, câble double ligne, passage d'un câble rond directement à travers la paroi de la boîte, etc.).

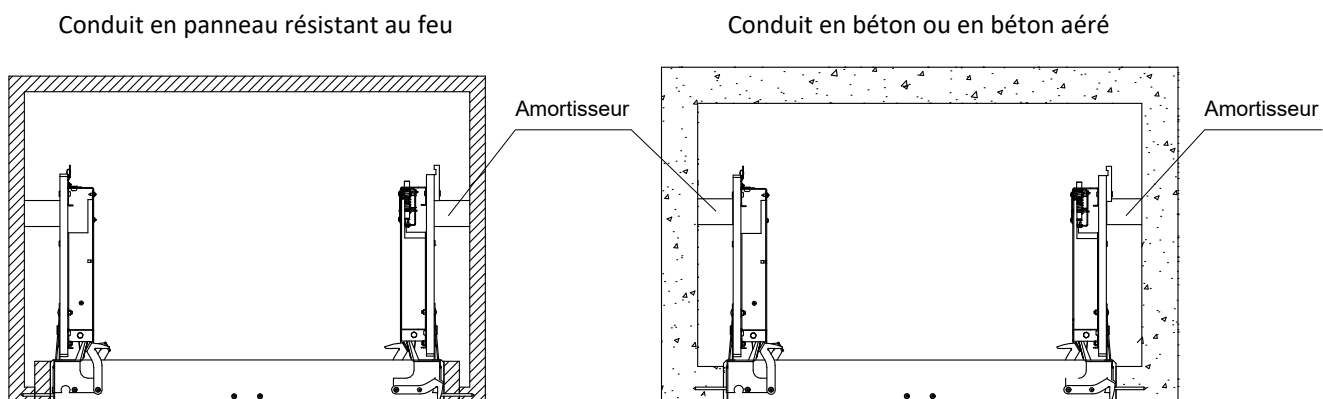
Dans tous les cas, les câbles doivent être protégés contre tout arrachement hors du boîtier de connexion. Toujours tester l'efficacité des mesures anti-traction après l'installation.

- 4) **Assurez-vous que le câble ne gêne pas l'ouverture et la fermeture du volet. Assurez-vous que le câble n'est pas pincé lors de l'ouverture ou de la fermeture du volet !** Le câble peut être tiré derrière le levier ou à travers le trou dans le renfort central. Etanchez le passage du câble à travers la paroi du conduit et à travers le corps de volet.



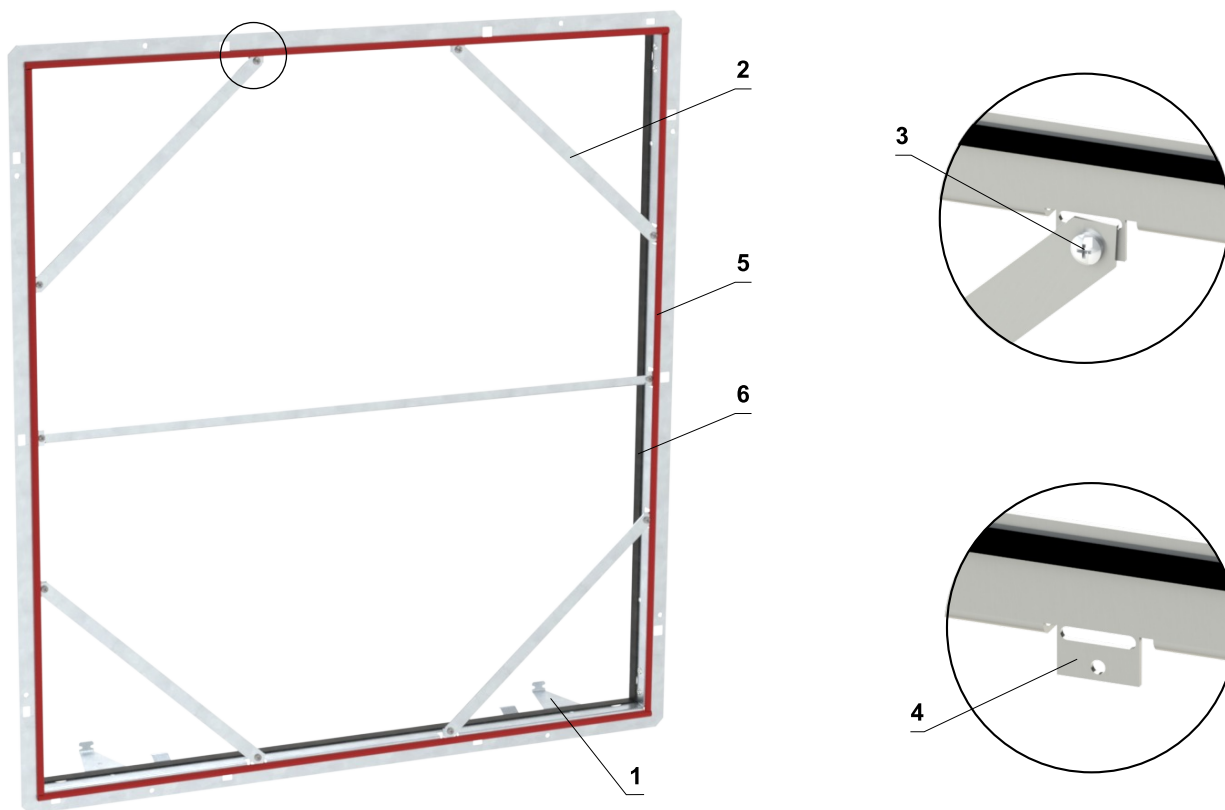
Amortisseur

- Utiliser l'amortisseur fourni avec le volet – le fixer à la paroi du conduit – afin d'éviter d'endommager le volet lors de l'ouverture et en position ouverte. La position de l'amortisseur doit être éventuellement réglée par des pièces d'extension (non inclus).



Cadre d'installation

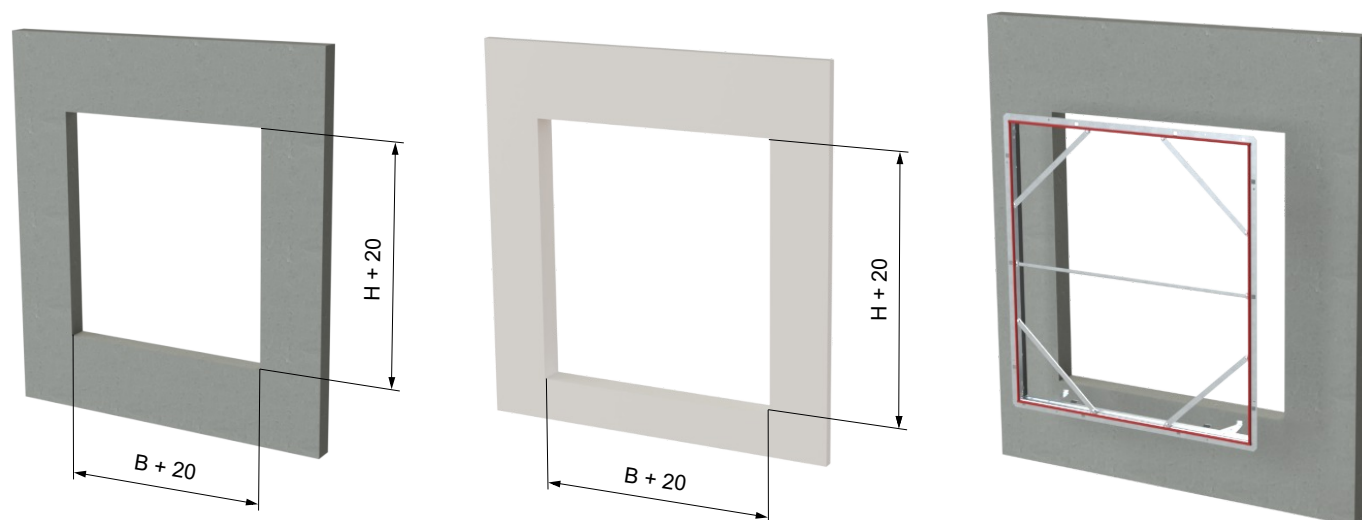
- Le cadre d'installation est livré dans un emballage séparé.



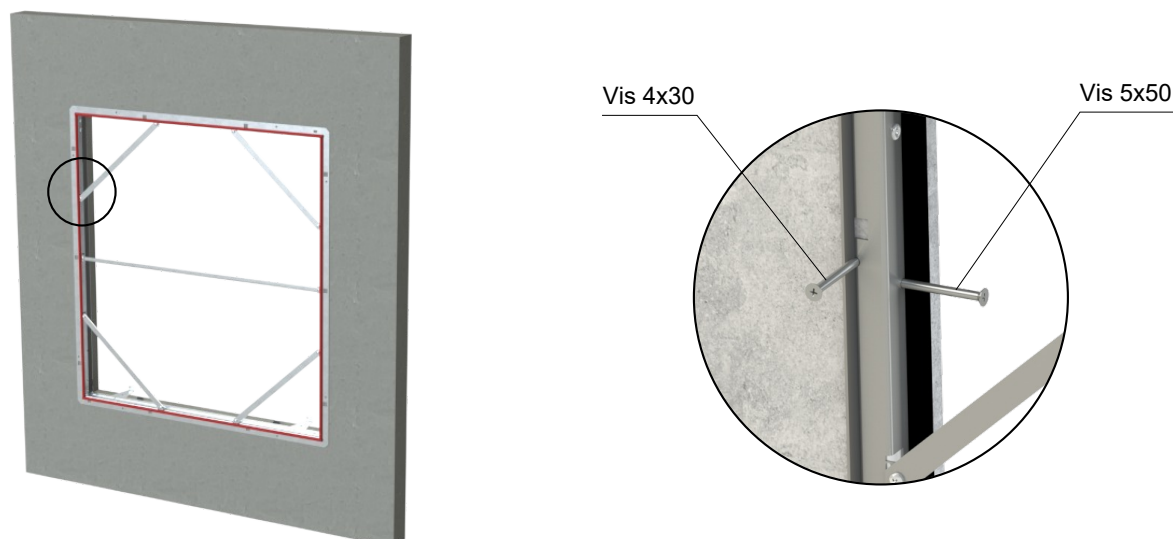
- 1 Plaque de fixation 4x
- 2 Renfort
- 3 Vis pour les renforts
- 4 Plaque de montage pour les renforts
- 5 Joint de caoutchouc EPDM
- 6 Joint thermoréactif a base de carbone

Procédure d'installation

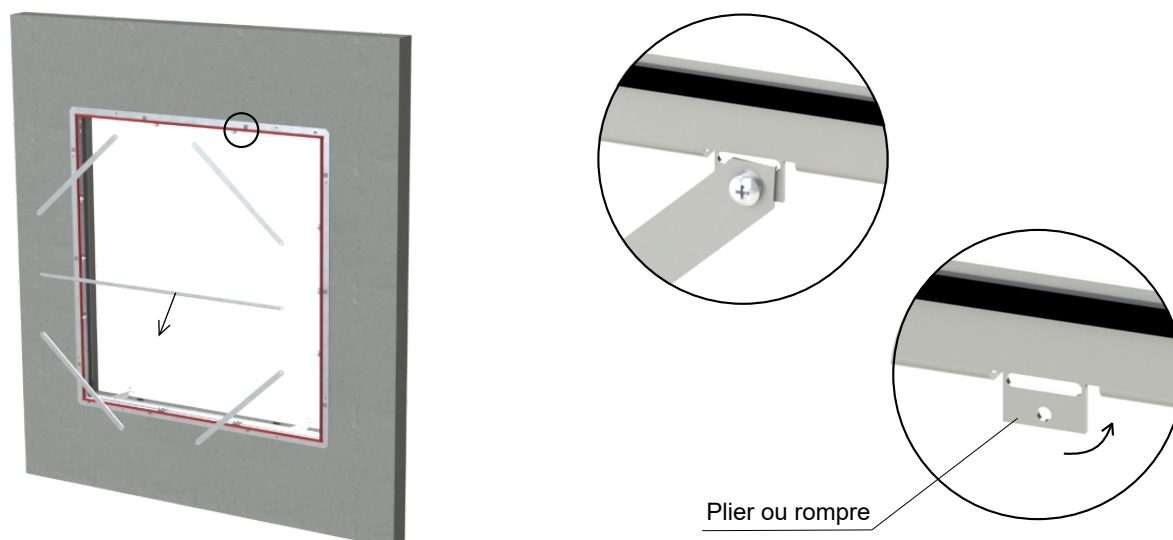
- 1) Préparez une ouverture d'installation dans les dimensions $B+20 \times H+20$, pour plus d'informations → voir la page 26 et 28
- 2) Retirez le cadre d'installation de son emballage et appliquez du mastic autour du cadre.



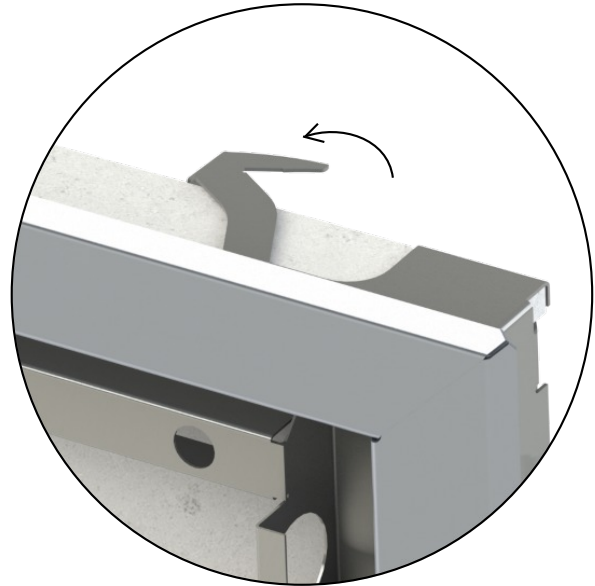
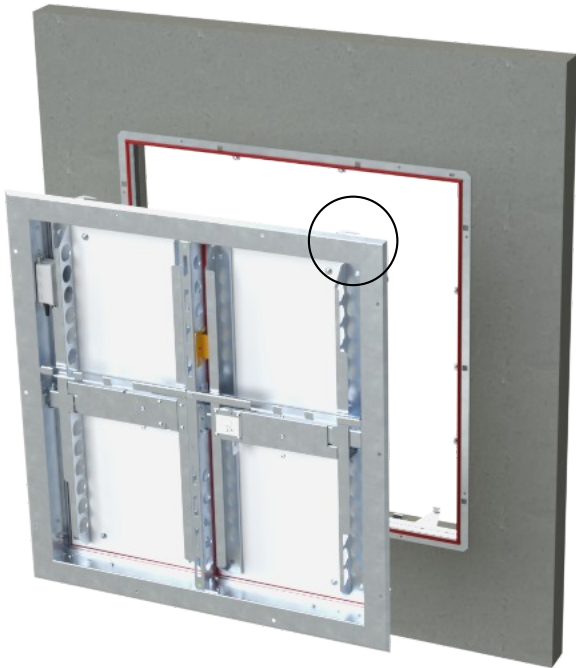
- 3) Installez le cadre dans l'ouverture et fixez-le à l'aide de vis. Vis 4x30 du front et vis 5x50 de l'intérieur. Remplissez l'espace entre le volet et le conduit avec du mastic. Assurez-vous que l'espace est parfaitement rempli. Laissez durcir le mastic.



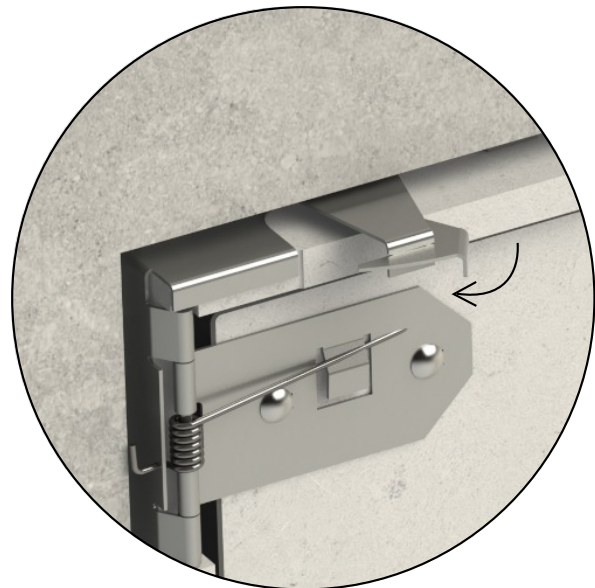
- 4) Après le durcissement du mastic, vous pouvez retirer les renforts du cadre en dévissant les vis, puis plier ou rompre les plaques de fixation des renforts du cadre.



5) Préparez le SEDM-2D et placez les quatre plaques de fixation en position "ouverte".

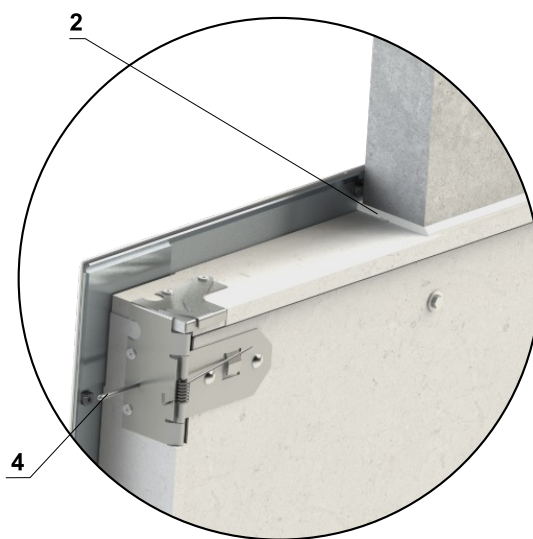


6) Installez le SEDM-2D dans le cadre et fixez-le par quatre plaques de fixation.

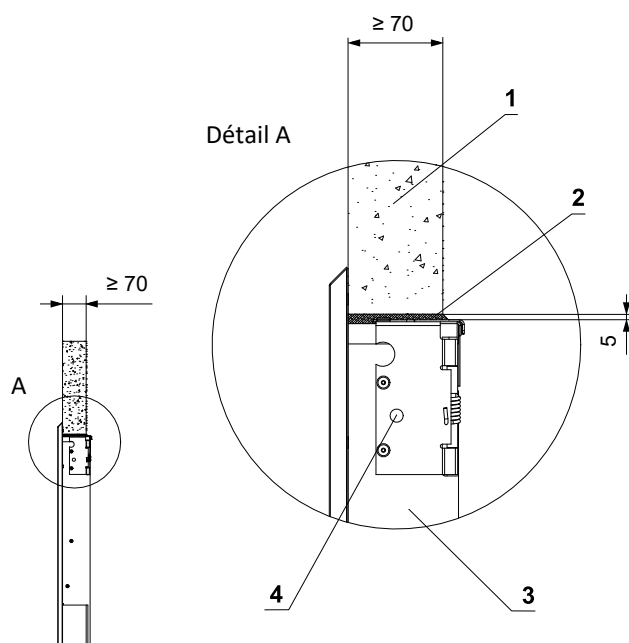
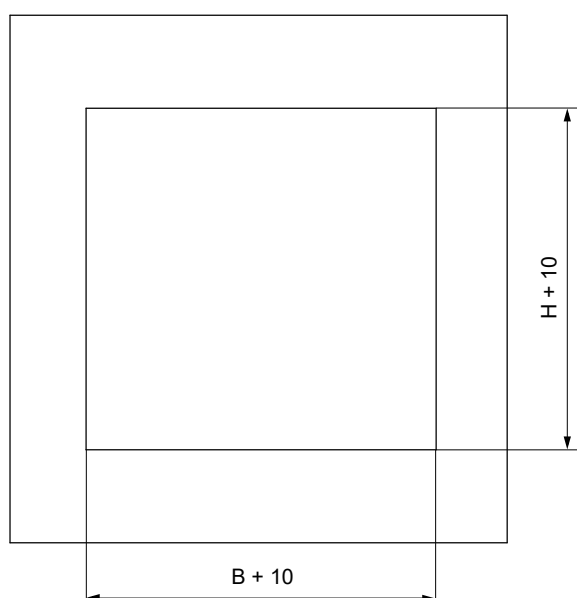


Installation - conduits en béton ou en béton cellulaire

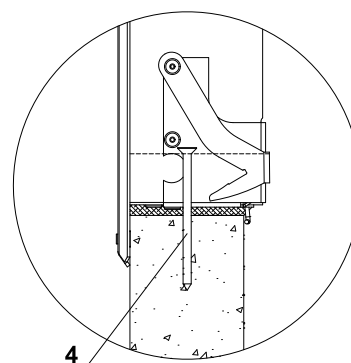
Installation directe avec le mastic



Ouverture de l'installation



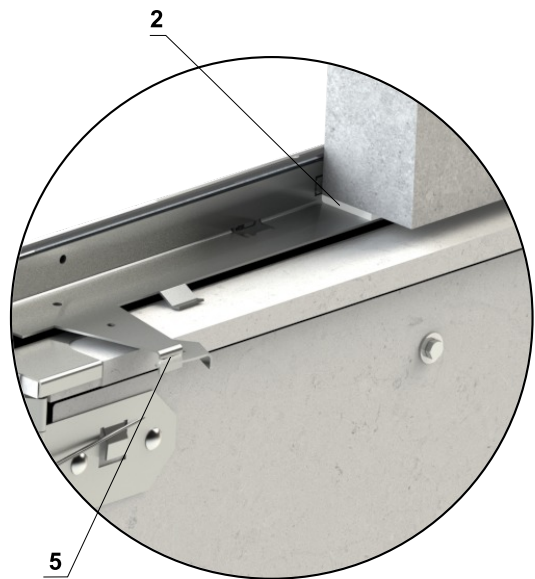
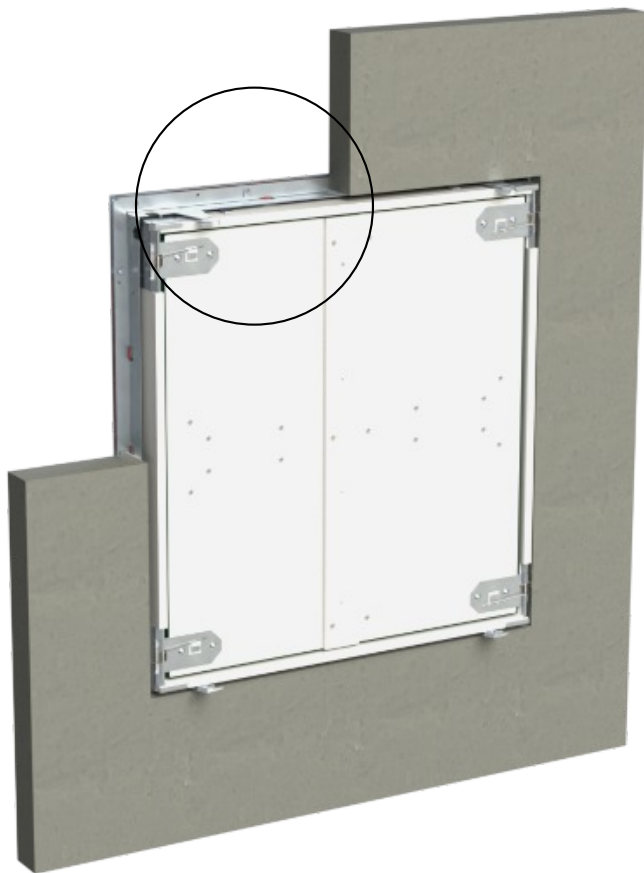
Détail de la connexion du volet avec le conduit



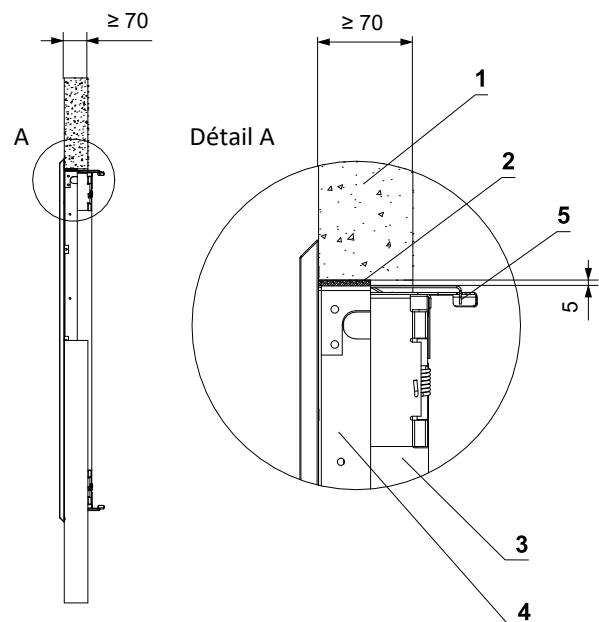
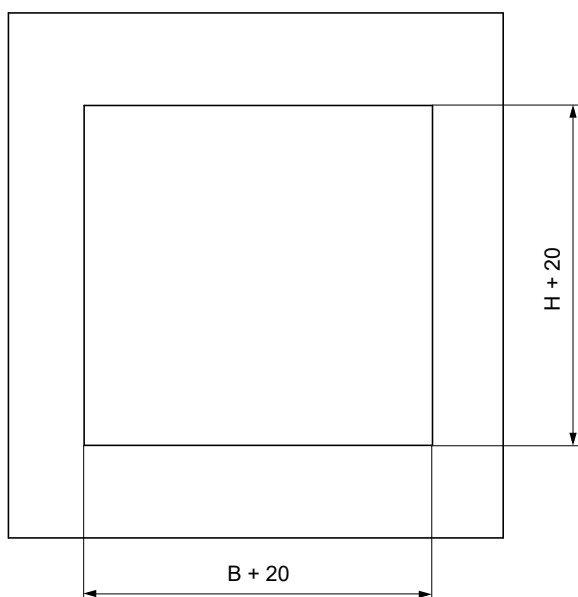
- 1 Béton ou en béton cellulaire
- 2 Mastic résistant au feu (par exemple HILTI Firestop Acrylic coating SFS-S ACR)
- 3 SEDM-2D
- 4 Vis 6x100 mm 4x (assemblage du volet et du conduit)

Installation - conduits en béton ou en béton aéré

Installation à l'aide d'un cadre d'installation



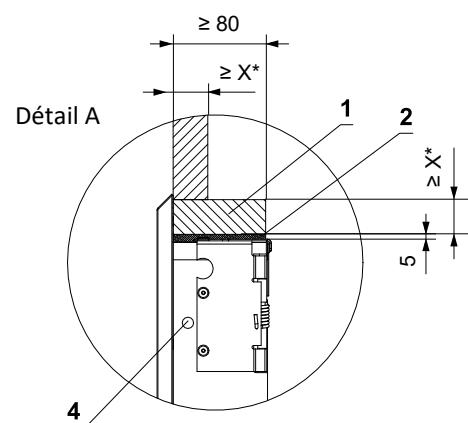
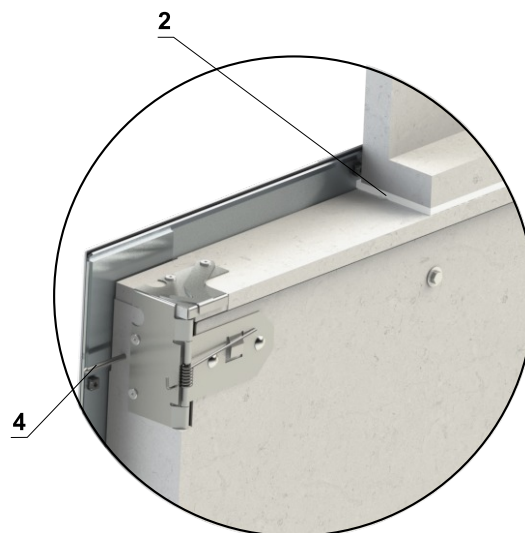
Ouverture de l'installation



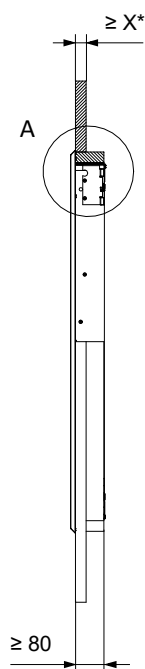
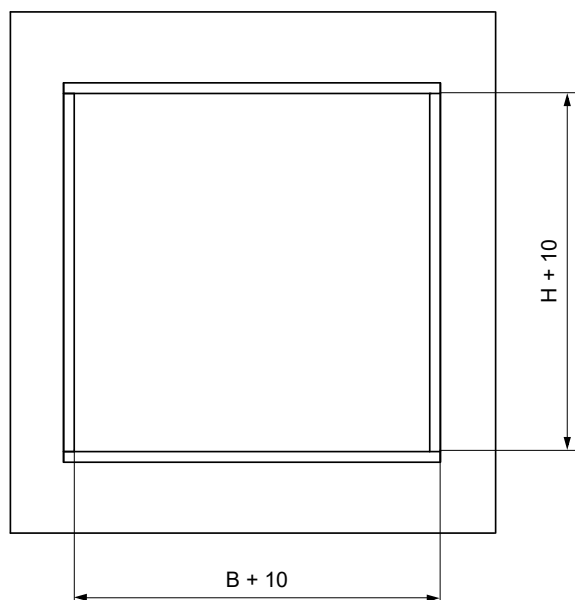
- 1 Béton ou en béton cellulaire
- 2 Mastique résistant au feu (par exemple HILTI Firestop Acrylic coating SFS-S ACR)
- 3 SEDM-2D
- 4 Cadre d'installation - Pour la procédure d'installation du cadre → voir la page 23
- 5 Cadre d'installation et plaque de fixation de volet 4x

Installation - conduits en panneau résistant au feu

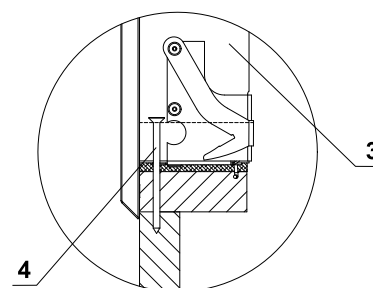
Installation directe avec le mastique



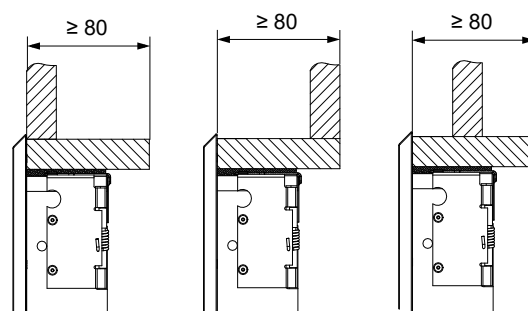
Ouverture de l'installation



Détail de la connexion du volet avec le conduit



Exemples de conduits

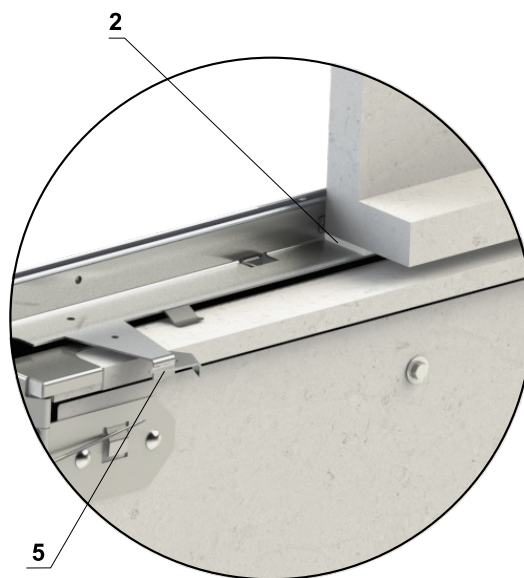


- 1 Panneaux résistant au feu
- 2 Mastique résistant au feu (par exemple HILTI Firestop Acrylic coating SFS-S ACR)
- 3 SEDM-2D
- 4 Vis 5x70 mm 4x (assemblage du volet et du conduit)

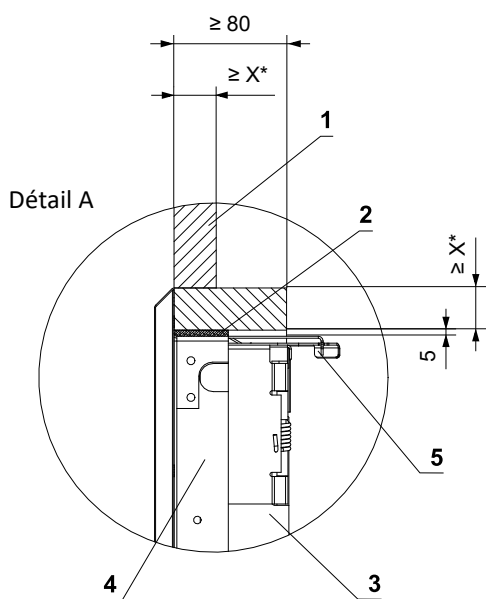
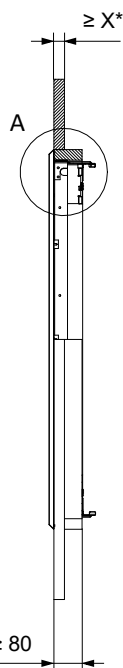
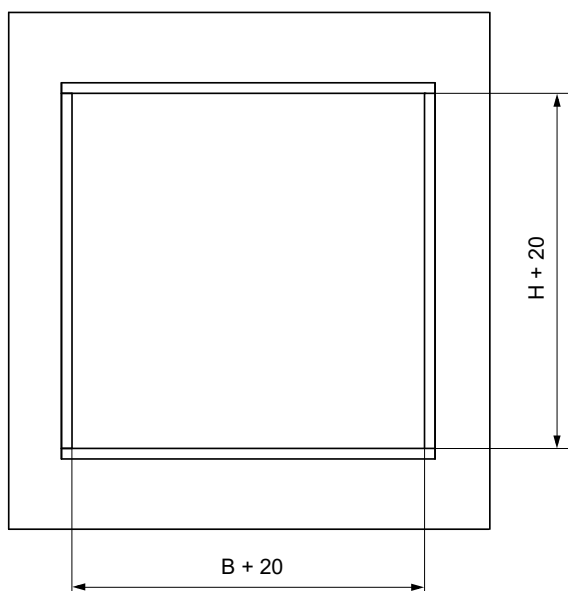
* X = l'épaisseur de la paroi conformément à la classe de résistance au feu pour la pression donnée → voir la page 19

Installation - conduits en panneau résistant au feu

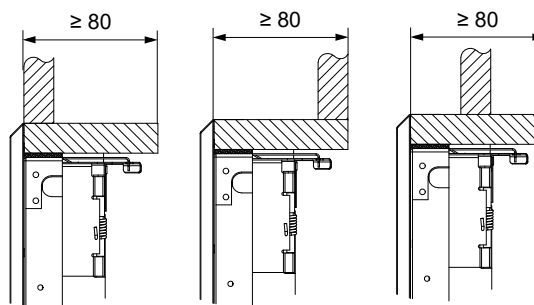
Installation à l'aide d'un cadre d'installation



Ouverture de l'installation



Exemples de conduits



- 1 Panneaux résistant au feu
- 2 Mastique résistant au feu (par exemple HILTI Firestop Acrylic coating SFS-S ACR)
- 3 SEDM-2D
- 4 Cadre d'installation - Pour la procédure d'installation du cadre → voir la page 23
- 5 Cadre d'installation et plaque de fixation de volet 4x

* X = l'épaisseur de la paroi conformément à la classe de résistance au feu pour la pression donnée → voir la page 19

VI. DONNÉES TECHNIQUES

Perte de charge

Calcul de la perte de charge

$$\Delta p = \xi \cdot \rho \cdot \frac{w^2}{2}$$

Δp	[Pa]	perte de charge
w	[m/s]	vitesse d'air moyenne dans la section nominale du volet
ρ	[kg/m ³]	densité de l'air
ξ	[-]	coefficient de perte de charge locale pour la section nominale de volet

Coefficient de perte de charge locale

H	B															
	350	400	450	500	550	600	650	700	750	800	850	900	950	1000	1050	1105
300	3,125	2,583	2,187	1,888	1,655	1,467	1,314	1,189	1,032	0,911	0,801	0,700	0,606	0,519	0,437	0,360
350	2,824	2,334	1,979	1,709	1,498	1,330	1,191	1,076	0,937	0,828	0,729	0,637	0,553	0,474	0,400	0,331
400	2,554	2,113	1,792	1,547	1,356	1,204	1,079	0,976	0,850	0,752	0,663	0,580	0,504	0,433	0,366	0,304
450	2,309	1,912	1,621	1,400	1,228	1,090	0,977	0,883	0,770	0,681	0,601	0,526	0,457	0,393	0,333	0,277
500	2,086	1,727	1,466	1,266	1,110	0,986	0,884	0,799	0,698	0,618	0,545	0,478	0,416	0,358	0,304	0,253
550	1,884	1,560	1,324	1,144	1,003	0,890	0,799	0,722	0,631	0,559	0,493	0,432	0,376	0,324	0,275	0,229
600	1,736	1,438	1,219	1,054	0,925	0,820	0,736	0,665	0,581	0,515	0,454	0,398	0,346	0,298	0,253	0,211
650	1,564	1,296	1,100	0,951	0,833	0,739	0,663	0,600	0,523	0,463	0,408	0,358	0,312	0,268	0,228	0,189
700	1,412	1,170	0,993	0,858	0,752	0,668	0,599	0,542	0,474	0,420	0,370	0,325	0,283	0,244	0,207	0,173
750	1,278	1,059	0,899	0,776	0,681	0,605	0,542	0,490	0,429	0,380	0,335	0,294	0,256	0,221	0,188	0,156
800	1,162	0,963	0,817	0,706	0,619	0,550	0,493	0,446	0,391	0,347	0,306	0,269	0,234	0,202	0,172	0,144
850	1,064	0,881	0,748	0,646	0,567	0,504	0,452	0,409	0,358	0,318	0,281	0,247	0,215	0,186	0,158	0,132
900	0,982	0,813	0,691	0,598	0,524	0,465	0,418	0,377	0,330	0,292	0,258	0,226	0,197	0,170	0,145	0,121
950	0,917	0,761	0,646	0,559	0,490	0,435	0,390	0,353	0,308	0,273	0,241	0,212	0,184	0,159	0,135	0,113
1000	0,871	0,721	0,613	0,530	0,465	0,413	0,370	0,335	0,293	0,260	0,229	0,201	0,176	0,151	0,129	0,108
1050	0,840	0,696	0,591	0,511	0,448	0,398	0,358	0,323	0,282	0,250	0,220	0,193	0,168	0,145	0,123	0,103
1105	0,826	0,685	0,581	0,503	0,441	0,392	0,351	0,318	0,278	0,247	0,218	0,191	0,167	0,144	0,123	0,103

VII. MATÉRIAUX, FINITIONS

- Le corps et la lame du volet sont fabriqués à partir de panneaux résistants au feu composés de fibres minérales, exempts d'amiante.
- Le cadre du volet est en tôle d'acier galvanisé.
- Les renforts des volets et les éléments de fixation sont en tôle d'acier galvanisé.
- Le cadre d'installation est fabriqué en tôle d'acier galvanisée.
- Les grilles G1 et G3 sont fabriquées en tôle d'aluminium.
- La grille G2, G5, G6 est fabriquée en alliage d'aluminium.
- La grille G4 est fabriquée en acier.
- La couleur des grilles sera RAL 9010, à l'exception de la grille G1, qui sera livrée sans peinture, sauf indication contraire dans la commande client.
- Toute autre exigences relative à la conception sera considérée comme atypique et sera traitée au cas par cas.

VIII. TRANSPORT, STOCKAGE ET GARANTIE

Conditions logistiques

- Les volets sont **emballés individuellement** dans un emballage spécial permettant une manipulation et une distribution aisées des volets sur le site, minimisant ainsi les risques de dommages et de pollution. Empilage des volets emballés sur des palettes de 120 x 80 cm, avec possibilité d'empiler des volets de tailles différentes; il est possible d'empiler jusqu'à 12 couches de volets (par 100 mm) sur une même palette.
- Les grilles et les cadres d'installation sont emballés et posés sur la palette avec des volets. L'ensemble de la palette est ensuite fermement enveloppé dans un film plastique ; ce film doit être retiré dès que possible après le transport afin d'éviter la condensation de l'eau et la dégradation des volets qui en résulterait. Remarque : la palette complète n'est pas empilable.
- Les volets doivent être stockés dans un environnement propre, sec, bien ventilé et exempt de poussière, à l'abri de la lumière directe du soleil. Assurer une protection contre l'humidité et les températures extrêmes (température minimale +5°C). Les volets doivent être protégés contre les dommages mécaniques et accidentels avant l'installation.
- Tout autre système d'emballage requis doit être approuvé et accepté par le constructeur. Le matériel d'emballage n'est pas retournable dans le cas où un autre système d'emballage (matériel) est nécessaire et utilisé et qu'il n'est pas inclus dans le prix final de volet.
- Les volets sont transportés par des véhicules de transport de marchandises en caisse sans impact direct des intempéries, il ne doit pas y avoir de chocs et la température ambiante ne doit pas dépasser +50°C. Les volets doivent être protégés contre les chocs lors de leur transport et de leur manipulation. Pendant le transport, la lame de volet doit être en position "FERMÉE".
- Les volets doivent être stockés à l'intérieur, dans un environnement sans vapeurs, gaz ou poussières agressifs. La température intérieure doit être comprise entre -30°C et +50°C et l'humidité relative maximale de 95%.

Garantie

- Le constructeur fournit une garantie de 24 mois à compter de la date d'expédition des volets.
- La garantie du constructeur pour les volets anti-incendie SEDM-2D est totalement annulée si les dispositifs de fermeture et de commande sont manipulés de manière non professionnelle par des personnes non formées ou si les composants électriques, c'est-à-dire les contacts de position, les moteurs et les aimants, sont démontés. La garantie est annulée si les volets sont utilisés à d'autres buts, dispositifs et conditions de travail que ceux autorisés par les présentes conditions techniques ou si les volets sont mécaniquement endommagés lors de leur manipulation.
- Si les volets sont endommagés pendant le transport, il est nécessaire de le signaler au transporteur par un rapport écrit à la réception, afin que nous puissions déposer une plainte ultérieurement.

IX. INSTALLATION, MIS EN SERVICE, ET MAINTENANCE

- L'installation, l'entretien et le contrôle du fonctionnement du volet ne peuvent être effectués que par une personne qualifiée et formée, à savoir "PERSONNE AUTORISÉE" conformément à la documentation du constructeur. Tous les travaux effectués sur les volets anti-incendie doivent être réalisés conformément aux normes et lois internationales et locales.
- Toutes les normes et directives de sécurité en vigueur doivent être respectées lors du montage des volets.
- Le mécanisme du volet ne doit pas être pollué avec poussières, fibres et matières collantes, solvants, liquides, suspensions, émulsions, gels et adhésifs; ceci s'applique en particulier aux surfaces de contact de l'aimant et de

Contacts de position

- Si le volet est équipé des interrupteurs d'extrémité et que ces interrupteurs ne sont pas utilisés pendant le fonctionnement (par exemple en raison d'un changement de projet), ils peuvent être laissés sur le volet et ne pas être connectés (il n'est pas nécessaire de les démonter).
- Ces faits doivent être consignés dans les documents d'exploitation du volet (registres du volet, registres des incendies, etc.) et des contrôles de fonctionnement adéquats doivent être effectués par la suite.

Installation / fixation du volet

- Le corps de volet ne doit pas être déformé au cours de l'installation.
- Une fois le volet monté, la lame du volet ne doit pas heurter le corps du volet lors de l'ouverture ou de la fermeture.

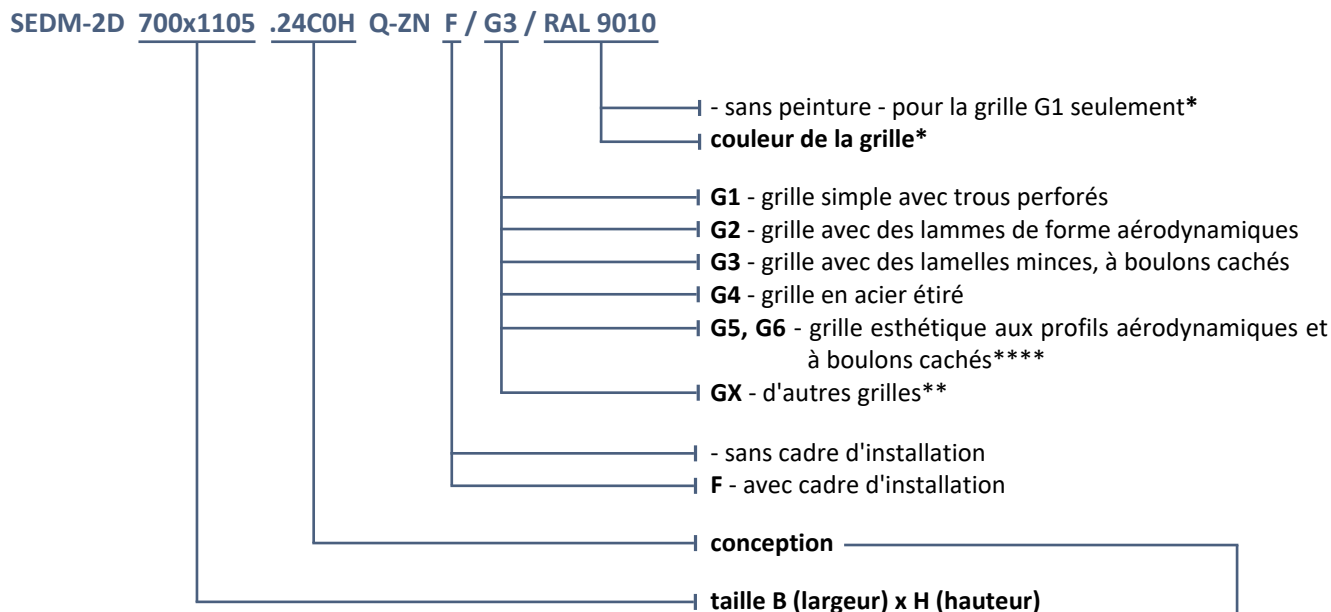
Mise en service et révisions

- Avant la mise en service, tous les contrôles et essais prévus doivent être effectués et achevés avec succès. Après la mise en service, des révisions doivent être effectuées régulièrement, conformément aux exigences fixées par les réglementations nationales.
- Si, pour une raison quelconque, les volets se montrent incapables de remplir leur fonction, il est nécessaire de l'indiquer clairement. L'exploitant est tenu de vérifier que le volet est mis en état de fonctionner et, dans l'intervalle, il est tenu d'assurer la protection contre l'incendie par d'autres moyens appropriés.
- Les résultats des contrôles réguliers, les imperfections constatées et tous les faits importants liés au fonctionnement du volet doivent être consignés dans le "LIVRE D'INCENDIE" et immédiatement signalés à l'opérateur.
- Il est recommandé de confier les vérifications périodiques, la maintenance et l'entretien des équipements de lutte contre l'incendie aux personnes autorisées.
- Inspection visuelle périodique de l'installation correcte du volet, de la zone intérieure du volet, de la lame du volet, des surfaces de contact et du joint en silicone est nécessaire.

X. INFORMATIONS POUR LA COMMANDE

Code de commande

Volets de désenfumage à portillon SEDM-2D



EXAMPLE:

SEDM-2D 700x1105 .24C0H Q-ZN F/G3/RAL9010 - 700x1105-dimensions du clapet, .24C0H-conception, Q-ZN-Corps du clapet en acier galvanisé, F-avec cadre d'installation, G3-grille G3, RAL9010-couleur de la grille

Conception	Code
Réarmement manuelle, aimant 24 V DC, sans contacts de position	.24C0H***
Réarmement manuelle, aimant 24 V DC, 1 paire de contacts de position fermé/ouvert – FDCU	.24C2H
Réarmement manuelle, aimant 24 V DC, 2 paires de contacts de position fermé/ouvert – FDCB	.24C4H
Réarmement manuelle, aimant 48 V DC, sans contacts de position	.48C0H***
Réarmement manuelle, aimant 48 V DC, 1 paire de contacts de position fermé/ouvert – FDCU	.48C2H
Réarmement manuelle, aimant 48 V DC, 2 paires de contacts de position fermé/ouvert – FDCB	.48C4H

* Grille G1 n'est pas peinte en standard. Elle peut être peinte en poudre, si cela est spécifié dans la commande client.

Grilles G2, G3, G4, G5, G6 sont peintes par poudrage. Si aucune couleur n'est spécifiée dans la commande client, la couleur sera RAL 9010.

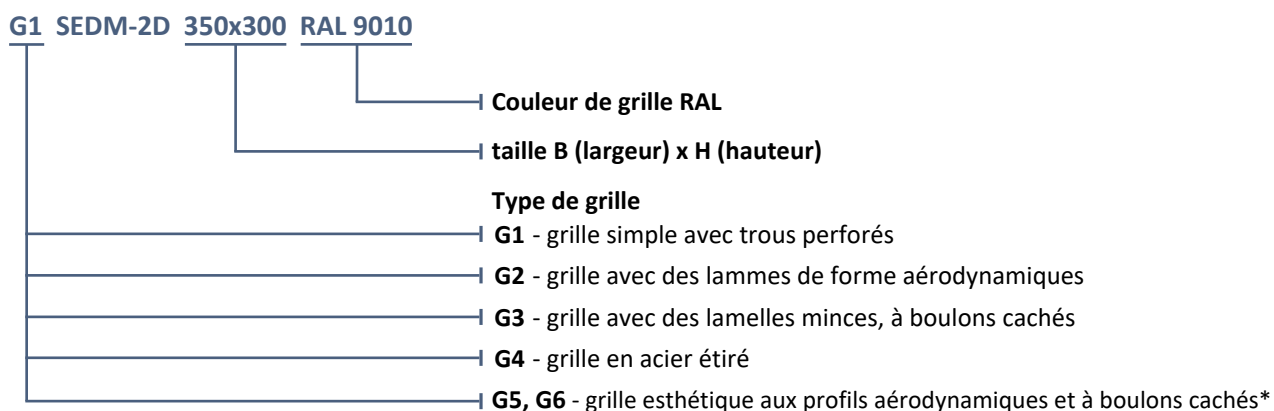
** Un examen et une approbation tiers supplémentaires sont requis. Le processus d'examen est basé uniquement sur l'échange de documents.

*** Cette conception n'est pas conforme à la NF 61.937-1 et n'est pas conforme à la NF 61.937-10.

**** Ces grilles sont disponibles sur demande auprès d'un fournisseur externe. Contactez le service commercial de Mandik.

Accessories

Grille



* Ces grilles sont disponibles sur demande auprès d'un fournisseur externe. Contactez le service commercial de Mandík.

Cadre d'installation

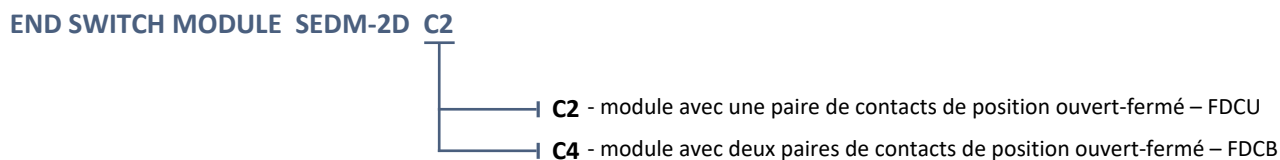


Pièces de rechange

Mécanisme de retenue




Module de contacts de position



Étiquette de données

- Étiquette de données placée sur le corps de volet (modèle)

MANDÍK [®]		MANDÍK, a.s. Dobříšská 550, 267 24 Hostomice, Czech Republic		
MULTI COMPARTMENT SMOKE CONTROL DAMPER - XXXX				
DIMENSION:	<input type="text"/>	DESIGN:	<input type="text"/>	MANUAL
SERIAL.NO.:	<input type="text"/>	WEIGHT (kg):	<input type="text"/>	
CLASSIFICATION:				
TPM XXX/XX	Cert. No.: 1391-CPR-XXXX/XXXX, DoP: PM/XXXX/XX/XX/X	XX	EN 12101:2011	CE 1391

Le constructeur se réserve le droit d'innovations du produit.
Pour des informations actualisé sur le produit, voir www.mandik.com

MANDÍK[®]

www.mandik.com