

# MANDÍK<sup>®</sup>

## TLUMIČ HLUKU SMR



Tyto technické podmínky stanoví řadu vyráběných velikostí a provedení "TLUMIČŮ HLUKU SMR" (dále jen TLUMIČŮ). Platí pro výrobu, navrhování, objednávání, dodávky, montáž, provoz a údržbu.

**I. OBSAH**

<b>II. VŠEOBECNĚ</b>	<b>3</b>
1. Popis.....	3
2. Provedení.....	3
3. Rozměry, hmotnosti.....	4
<b>III. TECHNICKÉ ÚDAJE</b>	<b>9</b>
4. Tlakové ztráty a útlum ve frekvenčních pásmech.....	9
<b>IV. MATERIÁL, POVRCHOVÁ ÚPRAVA</b>	<b>13</b>
5. Materiál.....	13
<b>V. KONTROLA, ZKOUŠENÍ</b>	<b>13</b>
6. Kontrola.....	13
<b>VI. BALENÍ, DOPRAVA, PŘEJÍMKA, SKLADOVÁNÍ, ZÁRUKA</b>	<b>13</b>
7. Logistické údaje.....	13
8. Záruka.....	13
<b>VII. MONTÁŽ, OBSLUHA, ÚDRŽBA A KONTROLY PROVOZUSCHOPNOSTI</b>	<b>13</b>
9. Montáž.....	13
<b>VIII. ÚDAJE PRO OBJEDNÁVKU</b>	<b>14</b>
10. Objednávkový klíč.....	14

## II. VŠEOBECNĚ

### 1. Popis

Obr. 1 Tlumič hluku SMR



- 1.1. Tlumiče hluku SMR jsou tlumiče absorpčního typu určené pro kruhové vzduchotechnické potrubí. Tlumiče hluku slouží ke snížení hluku šířeného potrubím od zdroje hluku.

Tlumiče do jmenovitého průměru 315 mm se připojují na potrubí hrdly pevně spojenými s tělesem tlumiče. Tlumiče o průměru větším se připojují spojkou NSL s oboustranným hrdlem.

Tlumič hluku se skládá ze dvou soustředných válců. Prostor mezi nimi je vyplněn minerální vatou s protihlukovými vlastnostmi. Akustická výplň je chráněna netkanou textilií. Vnitřní vložka je vyrobena z válcového perforovaného pozinkovaného plechu.

- 1.2. Bezchybná funkce tlumičů je zajištěna za těchto podmínek:
- a) maximální rychlost proudění vzduchu 12 m/s
  - b) maximální tlak v potrubí 1500 Pa

Tlumiče jsou určeny pro prostředí chráněné proti povětrnostním vlivům s klasifikací klimatických podmínek třídy 3K5, bez kondenzace, námrazy, tvorby ledu a bez vody i z jiných zdrojů než z deště dle EN 60 721-3-3 zm.A2.

Tlumiče jsou určeny pro vzdušiny bez abrazivních, chemických a lepivých příměsí.

Teplota proudícího vzduchu musí být v rozsahu od -20°C do +70°C.

### 2. Provedení

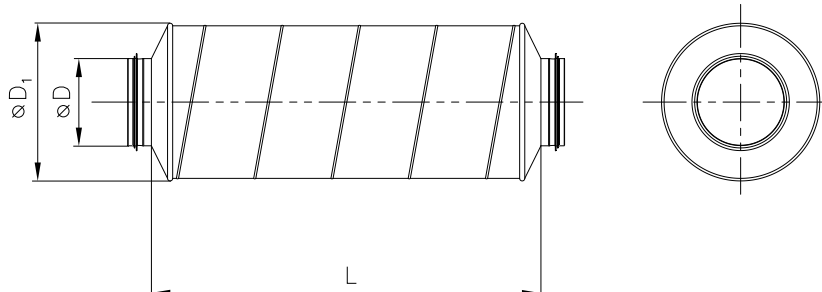
- 2.1. Tlumiče jsou dodávány s izolací tloušťky 50 mm SMR-50 nebo s izolací tloušťky 100 mm SMR-100. Tlumič s izolací tloušťky 100 mm může být doplněn o středovou kulisu - typ SMRB.

Tlumiče jsou dodávány v závislosti na jmenovitém průměru v délkách 300, 500, 600, 900, 1000, 1200 a 1500 mm.

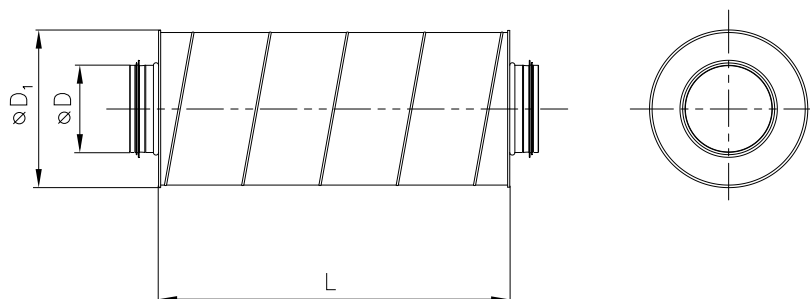
**3. Rozměry a hmotnosti**

Obr. 2

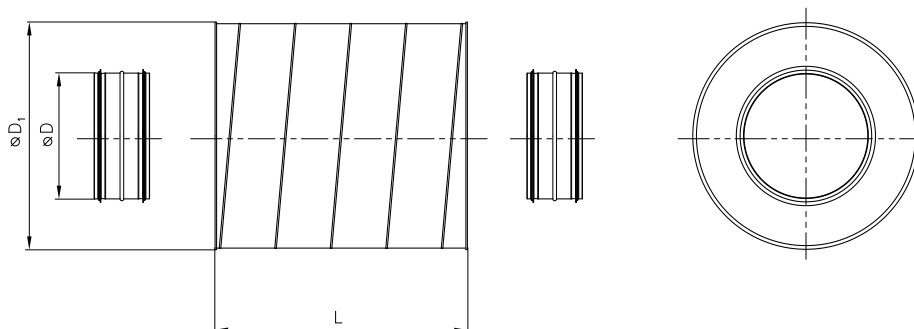
**SMR-50 jmenovitý rozměr D=100, D=125, D=160, D=200, D=100, D=250, D=315**



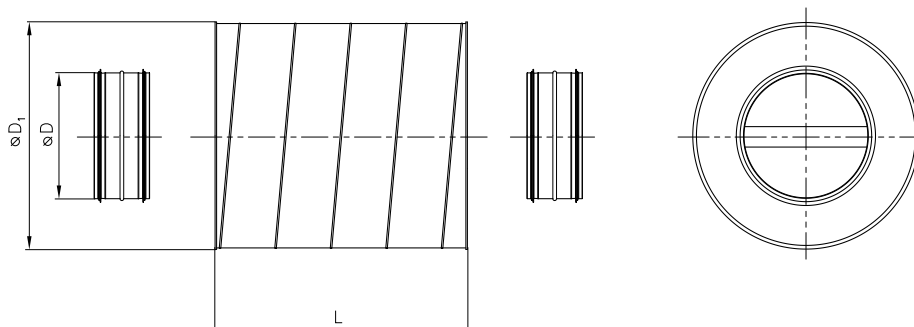
**SMR-50 jmenovitý rozměr D=80, D=150, D=300, SMR-100 jmenovitý rozměr D≤300**



**SMR-50, SMR-100 jmenovitý rozměr D>315**



**SMRB**



## 3.1. Rozměry a hmotnosti tlumičů SMR-50

Tab. 3.1.1. Rozměry a hmotnosti - SMR-50

Jmenovitý rozměr	Ø D [mm]	Ø D <sub>1</sub> [mm]	L [mm]	Hmotnost [kg]
SMR-50 80/300	80	180	300	2
SMR-50 80/500	80	180	500	3
SMR-50 80/600	80	180	600	3
SMR-50 80/900	80	180	900	5
SMR-50 80/1000	80	180	1000	6
SMR-50 80/1200	80	180	1200	7
SMR-50 100/300	100	200	300	2
SMR-50 100/500	100	200	500	3
SMR-50 100/600	100	200	600	3
SMR-50 100/900	100	200	900	5
SMR-50 100/1000	100	200	1000	6
SMR-50 100/1200	100	200	1200	7
SMR-50 125/300	125	224	300	3
SMR-50 125/500	125	224	500	4
SMR-50 125/600	125	224	600	4
SMR-50 125/900	125	224	900	7
SMR-50 125/1000	125	224	1000	7
SMR-50 125/1200	125	224	1200	9
SMR-50 150/300	150	250	300	4
SMR-50 150/500	150	250	500	4
SMR-50 150/600	150	250	600	6
SMR-50 150/900	150	250	900	8
SMR-50 150/1000	150	250	1000	8
SMR-50 150/1200	150	250	1200	10
SMR-50 160/300	160	250	300	3
SMR-50 160/500	160	250	500	5
SMR-50 160/600	160	250	600	6
SMR-50 160/900	160	250	900	8
SMR-50 160/1000	160	250	1000	8
SMR-50 160/1200	160	250	1200	10
SMR-50 200/300	200	315	300	4
SMR-50 200/500	200	315	500	6
SMR-50 200/600	200	315	600	7
SMR-50 200/900	200	315	900	10
SMR-50 200/1000	200	315	1000	11
SMR-50 200/1200	200	315	1200	12
SMR-50 250/500	250	355	500	9
SMR-50 250/600	250	355	600	11
SMR-50 250/900	250	355	900	14
SMR-50 250/1000	250	355	1000	12

Jmenovitý rozměr	ØD [mm]	ØD <sub>1</sub> [mm]	L [mm]	Hmotnost [kg]
SMR-50 250/1200	250	355	1200	17
SMR-50 250/1500	250	355	1500	20
SMR-50 300/500	300	400	500	13
SMR-50 300/600	300	400	600	15
SMR-50 300/900	300	400	900	16
SMR-50 300/1000	300	400	1000	19
SMR-50 300/1200	300	400	1200	22
SMR-50 300/1500	300	400	1500	25
SMR-50 315/500	315	400	500	11
SMR-50 315/600	315	400	600	12
SMR-50 315/900	315	400	900	16
SMR-50 315/1000	315	400	1000	16
SMR-50 315/1200	315	400	1200	19
SMR-50 315/1500	315	400	1500	25
SMR-50 355/600	355	450	600	13
SMR-50 355/900	355	450	900	18
SMR-50 355/1000	355	450	1000	20
SMR-50 355/1200	355	450	1200	22
SMR-50 355/1500	355	450	1500	27
SMR-50 400/600	400	500	600	15
SMR-50 400/900	400	500	900	20
SMR-50 400/1000	400	500	1000	22
SMR-50 400/1200	400	500	1200	25
SMR-50 400/1500	400	500	1500	31
SMR-50 450/600	450	560	600	23
SMR-50 450/900	450	560	900	27
SMR-50 450/1000	450	560	1000	29
SMR-50 450/1200	450	560	1200	31
SMR-50 450/1500	450	560	1500	36
SMR-50 500/600	500	600	600	32
SMR-50 500/900	500	600	900	42
SMR-50 500/1000	500	600	1000	51
SMR-50 500/1200	500	600	1200	59
SMR-50 500/1500	500	600	1500	72
SMR-50 560/900	560	560	900	31
SMR-50 560/1000	560	560	1000	34
SMR-50 560/1200	560	560	1200	39
SMR-50 630/900	630	710	900	34
SMR-50 630/1000	630	710	1000	39
SMR-50 630/1200	630	710	1200	42

V případě požadavku na jiné rozměry prosím kontaktujte firmu MANDÍK, a.s.

## 3.2. Rozměry a hmotnosti tlumičů SMR-100

Tab. 3.2.1. Rozměry a hmotnosti - SMR-100

Jmenovitý rozměr	Ø D [mm]	Ø D <sub>1</sub> [mm]	L [mm]	Hmotnost [kg]
SMR-100 100/500	100	300	500	6
SMR-100 100/600	100	300	600	7
SMR-100 100/900	100	300	900	9
SMR-100 100/1000	100	300	1000	11
SMR-100 100/1200	100	300	1200	12
SMR-100 125/300	125	315	300	5
SMR-100 125/500	125	315	500	8
SMR-100 125/600	125	315	600	8
SMR-100 125/900	125	315	900	11
SMR-100 125/1000	125	315	1000	13
SMR-100 125/1200	125	315	1200	13
SMR-100 150/300	150	355	300	5
SMR-100 150/500	150	355	500	9
SMR-100 150/600	150	355	600	10
SMR-100 150/900	150	355	900	13
SMR-100 150/1000	150	355	1000	15
SMR-100 150/1200	150	355	1200	18
SMR-100 160/300	160	355	300	7
SMR-100 160/500	160	355	500	9
SMR-100 160/600	160	355	600	10
SMR-100 160/900	160	355	900	14
SMR-100 160/1000	160	355	1000	14
SMR-100 160/1200	160	355	1200	17
SMR-100 200/300	200	400	300	8
SMR-100 200/500	200	400	500	12
SMR-100 200/600	200	400	600	12
SMR-100 200/900	200	400	900	16
SMR-100 200/1000	200	400	1000	16
SMR-100 200/1200	200	400	1200	20
SMR-100 250/500	250	450	500	16
SMR-100 250/600	250	450	600	14
SMR-100 250/900	250	450	900	20
SMR-100 250/1000	250	450	1000	17
SMR-100 250/1200	250	450	1200	24
SMR-100 250/1500	250	450	1500	28
SMR-100 315/500	315	500	500	14
SMR-100 315/600	315	500	600	16
SMR-100 315/900	315	500	900	21
SMR-100 315/1000	315	500	1000	22
SMR-100 315/1200	315	500	1200	26
SMR-100 315/1500	315	500	1500	35
SMR-100 355/600	355	560	600	26
SMR-100 355/900	355	560	900	29
SMR-100 355/1000	355	560	1000	33
SMR-100 355/1200	355	560	1200	33

Jmenovitý rozměr	Ø D [mm]	Ø D <sub>1</sub> [mm]	L [mm]	Hmotnost [kg]
SMR-100 355/1500	355	560	1500	47
SMR-100 400/600	400	600	600	21
SMR-100 400/900	400	600	900	30
SMR-100 400/1000	400	600	1000	29
SMR-100 400/1200	400	600	1200	41
SMR-100 400/1500	400	600	1500	51
SMR-100 450/600	450	630	600	32
SMR-100 450/900	450	630	900	40
SMR-100 450/1000	450	630	1000	36
SMR-100 450/1200	450	630	1200	46
SMR-100 450/1500	450	630	1500	56
SMR-100 500/600	500	710	600	23
SMR-100 500/900	500	710	900	35
SMR-100 500/1000	500	710	1000	39
SMR-100 500/1200	500	710	1200	43
SMR-100 500/1500	500	710	1500	50
SMR-100 630/900	630	800	900	50
SMR-100 630/1000	630	800	1000	48
SMR-100 630/1200	630	800	1200	58
SMR-100 630/1500	630	800	1500	66
SMR-100 710/1000	710	900	1000	59
SMR-100 710/1200	710	900	1200	64
SMR-100 710/1500	710	900	1500	73
SMR-100 800/1000	800	1000	1000	73
SMR-100 800/1200	800	1000	1200	73
SMR-100 800/1500	800	1000	1500	77
SMR-100 900/1000	900	1120	1000	80
SMR-100 900/1200	900	1120	1200	88
SMR-100 900/1500	900	1120	1500	95

V případě požadavku na jiné rozměry prosím kontaktujte firmu MANDÍK, a.s.

### 3.3. Rozměry a hmotnosti tlumičů SMRB

Tab. 3.3.1. Rozměry a hmotnosti - SMRB

Jmenovitý rozměr	Ø D [mm]	Ø D <sub>1</sub> [mm]	L [mm]	Hmotnost [kg]
SMRB 315/600	315	500	600	15
SMRB 315/900	315	500	900	22
SMRB 315/1200	315	500	1200	29
SMRB 400/600	400	600	600	20
SMRB 400/900	400	600	900	30
SMRB 400/1200	400	600	1200	40
SMRB 500/900	500	710	900	40
SMRB 500/1200	500	710	1200	53
SMRB 630/1200	630	800	1200	62
SMRB 630/1500	630	800	1500	78
SMRB 800/1200	800	1000	1200	80
SMRB 800/1500	800	1000	1500	99

V případě požadavku na jiné rozměry prosím kontaktujte firmu MANDÍK, a.s.



## III. TECHNICKÉ ÚDAJE

## 4. Tlakové ztráty a útlum ve frekvenčních pásmech

## 4.1. Tlakové ztráty a útlum SMR-50

Tab. 4.1.1. Tlakové ztráty a útlum - SMR-50

Jmenovitý rozměr	Tlaková ztráta [Pa]					Útlum v oktávových pásmech						
	Rychlost [m/s]					Útlum [dB]						
	2	4	8	10	12	125 [Hz]	250 [Hz]	500 [Hz]	1000 [Hz]	2000 [Hz]	4000 [Hz]	8000 [Hz]
SMR-50 80/300	0,43	1,74	6,95	10,86	15,64	6	15	29	45	50	26	28
SMR-50 80/500	0,44	1,77	7,07	11,04	15,90	9	18	32	48	53	29	31
SMR-50 80/600	0,45	1,80	7,18	11,22	16,16	11	19	33	49	54	30	32
SMR-50 80/900	0,48	1,93	7,72	12,06	17,37	13	32	36	52	57	33	35
SMR-50 80/1000	0,50	2,01	8,03	12,54	18,06	14	23	37	53	58	34	36
SMR-50 80/1200	0,60	2,41	9,64	15,06	21,69	16	25	39	54	60	35	37
SMR-50 100/300	0,36	1,42	5,68	8,88	12,79	5	13	26	41	44	22	24
SMR-50 100/500	0,36	1,44	5,76	9,00	12,96	8	16	29	44	47	26	27
SMR-50 100/600	0,37	1,47	5,88	9,18	13,22	9	17	30	45	49	27	29
SMR-50 100/900	0,40	1,61	6,45	10,08	14,52	12	19	32	48	51	29	31
SMR-50 100/1000	0,42	1,68	6,72	10,50	15,12	13	21	34	49	52	30	32
SMR-50 100/1200	0,60	2,41	9,64	15,06	21,69	15	23	35	50	54	32	34
SMR-50 125/300	0,29	1,15	4,61	7,20	10,37	4	11	22	37	41	19	21
SMR-50 125/500	0,29	1,17	4,68	7,32	10,54	7	14	26	40	44	22	24
SMR-50 125/600	0,30	1,20	4,80	7,50	10,80	8	15	27	41	45	24	25
SMR-50 125/900	0,34	1,34	5,38	8,40	12,10	11	18	29	44	47	26	28
SMR-50 125/1000	0,35	1,41	5,64	8,82	12,70	12	19	31	45	49	27	29
SMR-50 125/1200	0,50	2,02	8,06	12,60	18,14	14	21	32	46	50	29	31
SMR-50 150/300	0,34	1,34	5,38	8,40	12,10	4	11	23	34	36	18	19
SMR-50 150/500	0,34	1,36	5,45	8,52	12,27	7	14	26	37	39	21	22
SMR-50 150/600	0,35	1,39	5,57	8,70	12,53	8	15	27	39	41	22	23
SMR-50 150/900	0,38	1,54	6,14	9,60	13,82	11	18	29	42	43	25	26
SMR-50 150/1000	0,40	1,61	6,45	10,08	14,52	12	19	30	42	44	26	27
SMR-50 150/1200	0,46	1,82	7,30	11,40	16,42	14	21	32	44	46	27	28
SMR-50 160/300	0,24	0,96	3,84	6,00	8,64	3	9	20	33	35	16	18
SMR-50 160/500	0,25	0,99	3,96	6,18	8,90	6	12	23	36	38	19	21
SMR-50 160/600	0,25	1,02	4,07	6,36	9,16	7	14	24	37	39	21	22
SMR-50 160/900	0,29	1,15	4,61	7,20	10,37	10	16	26	40	42	23	25
SMR-50 160/1000	0,31	1,23	4,92	7,68	11,06	11	17	28	41	43	24	26
SMR-50 160/1200	0,41	1,63	6,53	10,20	14,69	13	19	29	42	44	26	27
SMR-50 200/300	0,17	0,67	2,69	4,20	6,05	2	7	16	31	31	15	16
SMR-50 200/500	0,17	0,69	2,76	4,32	6,22	5	10	19	34	34	18	19
SMR-50 200/600	0,18	0,72	2,88	4,50	6,48	6	11	20	35	35	19	20
SMR-50 200/900	0,22	0,86	3,46	5,40	7,78	8	13	23	38	38	22	23
SMR-50 200/1000	0,24	0,94	3,76	5,88	8,47	9	15	24	39	39	23	24
SMR-50 200/1200	0,34	1,34	5,38	8,40	12,10	11	17	26	41	41	25	26
SMR-50 250/500	0,18	0,74	2,96	4,62	6,65	4	9	18	29	27	15	16
SMR-50 250/600	0,19	0,77	3,07	4,80	6,91	5	11	19	30	28	16	18
SMR-50 250/900	0,23	0,91	3,65	5,70	8,21	8	13	22	33	31	19	20
SMR-50 250/1000	0,25	0,99	3,96	6,18	8,90	9	14	23	33	32	20	21

Jmenovitý rozměr	Tlaková ztráta [Pa]					Útlum v oktávových pásmech						
	Rychlost [m/s]					Útlum [dB]						
	2	4	8	10	12	125 [Hz]	250 [Hz]	500 [Hz]	1000 [Hz]	2000 [Hz]	4000 [Hz]	8000 [Hz]
SMR-50 250/1200	0,35	1,39	5,57	8,70	12,53	11	17	25	35	34	21	23
SMR-50 250/1500	0,40	1,58	6,34	9,90	14,26	12	18	26	37	35	23	24
SMR-50 300/500	0,15	0,59	2,34	3,66	5,27	4	8	16	25	23	13	15
SMR-50 300/600	0,16	0,62	2,50	3,90	5,62	5	10	18	27	25	14	16
SMR-50 300/900	1,90	7,58	30,30	47,40	68,26	7	12	20	30	27	17	18
SMR-50 300/1000	0,21	0,84	3,34	5,22	7,52	8	13	21	30	28	18	19
SMR-50 300/1200	0,31	1,24	4,95	7,74	11,15	10	15	23	32	30	20	21
SMR-50 300/1500	0,37	1,50	5,99	9,36	13,48	12	17	24	34	32	21	23
SMR-50 315/500	0,12	0,50	2,00	3,12	4,49	4	7	14	23	21	13	14
SMR-50 315/600	0,13	0,53	2,11	3,30	4,75	5	8	16	25	19	14	15
SMR-50 315/900	0,17	0,67	2,69	4,20	6,05	7	11	18	28	21	17	18
SMR-50 315/1000	0,19	0,75	3,00	4,68	6,74	8	12	19	28	22	18	19
SMR-50 315/1200	0,29	1,15	4,61	7,20	10,37	10	14	21	30	24	19	21
SMR-50 315/1500	0,35	1,39	5,57	8,70	12,53	12	16	23	32	26	21	22
SMR-50 355/600	0,11	0,43	1,73	2,70	3,89	4	9	16	22	17	13	14
SMR-50 355/900	0,14	0,57	2,27	3,54	5,10	7	11	19	25	19	16	17
SMR-50 355/1000	0,16	0,64	2,57	4,02	5,79	8	12	20	26	21	17	18
SMR-50 355/1200	0,26	1,05	4,19	6,54	9,42	10	15	22	27	22	18	20
SMR-50 355/1500	0,33	1,33	5,34	8,34	12,01	11	16	23	29	24	20	21
SMR-50 400/600	0,09	0,37	1,50	2,34	3,37	4	8	15	20	15	12	13
SMR-50 400/900	0,13	0,52	2,07	3,24	4,67	6	10	18	23	17	15	16
SMR-50 400/1000	0,15	0,59	2,34	3,66	5,27	8	12	19	24	18	16	17
SMR-50 400/1200	0,25	1,00	3,99	6,24	8,99	9	14	21	25	20	17	19
SMR-50 400/1500	0,33	1,31	5,22	8,16	11,75	11	15	22	27	22	19	20
SMR-50 450/600	0,08	0,34	1,34	2,10	3,02	4	8	16	18	13	12	12
SMR-50 450/900	1,20	4,80	19,20	30,00	43,20	6	11	18	21	16	15	15
SMR-50 450/1000	0,14	0,56	2,23	3,48	5,01	7	12	19	22	17	16	16
SMR-50 450/1200	0,24	0,96	3,84	6,00	8,64	9	14	21	23	18	17	17
SMR-50 450/1500	0,31	1,25	4,99	7,80	11,23	11	16	23	25	20	19	19
SMR-50 500/600	0,07	0,29	1,15	1,80	2,59	3	7	14	17	11	11	12
SMR-50 500/900	0,11	0,43	1,73	2,70	3,89	6	9	16	20	14	13	14
SMR-50 500/1000	0,12	0,50	2,00	3,12	4,49	7	11	17	21	15	14	15
SMR-50 500/1200	0,23	0,91	3,65	5,70	8,21	9	13	19	22	17	16	17
SMR-50 500/1500	0,30	1,21	4,84	7,56	10,89	10	14	20	24	18	17	19
SMR-50 560/900	0,10	0,39	1,57	2,46	3,54	6	9	15	19	13	12	14
SMR-50 560/1000	0,12	0,47	1,88	2,94	4,23	7	10	16	20	14	13	15
SMR-50 560/1200	0,22	0,87	3,49	5,46	7,86	9	13	18	21	15	15	16
SMR-50 630/900	0,09	0,36	1,42	2,22	3,20	5	8	14	18	11	12	13
SMR-50 630/1000	0,11	0,43	1,73	2,70	3,89	6	10	16	18	12	13	14
SMR-50 630/1200	0,21	0,84	3,34	5,22	7,52	8	12	17	20	14	14	15

## 4.2. Tlakové ztráty a útlum SMR-100

Tab. 4.2.1. Tlakové ztráty a útlum - SMR-100

Jmenovitý rozměr	Tlaková ztráta [Pa]					Útlum v oktávových pásmech						
	Rychlost [m/s]					Útlum [dB]						
	2	4	8	10	12	125 [Hz]	250 [Hz]	500 [Hz]	1000 [Hz]	2000 [Hz]	4000 [Hz]	8000 [Hz]
SMR-100 100/500	0,26	1,04	4,15	6,48	9,33	20	29	40	44	52	27	27
SMR-100 100/600	0,28	1,13	4,53	7,08	10,20	21	30	44	48	53	29	28
SMR-100 100/900	0,34	1,34	5,38	8,40	12,10	22	34	52	57	57	32	31
SMR-100 100/1000	0,35	1,40	5,61	8,76	12,61	22	34	55	60	58	33	33
SMR-100 100/1200	0,37	1,50	5,99	9,36	13,48	24	37	58	64	61	34	34
SMR-100 125/300	0,19	0,77	3,07	4,80	6,91	17	24	38	42	51	26	28
SMR-100 125/500	0,25	0,99	3,96	6,18	8,90	18	26	36	42	49	25	25
SMR-100 125/600	0,27	1,08	4,34	6,78	9,76	18	26	36	42	49	25	25
SMR-100 125/900	0,33	1,31	5,22	8,16	11,75	20	30	48	55	54	29	30
SMR-100 125/1000	0,34	1,36	5,45	8,52	12,27	20	31	51	58	55	31	31
SMR-100 125/1200	0,36	1,46	5,84	9,12	13,13	21	34	54	62	58	31	33
SMR-100 150/300	0,18	0,72	2,88	4,50	6,48	15	21	33	37	44	23	25
SMR-100 150/500	0,24	0,94	3,76	5,88	8,47	20	29	40	44	52	27	27
SMR-100 150/600	0,26	1,04	4,15	6,48	9,33	17	25	36	41	43	23	24
SMR-100 150/900	0,31	1,25	4,99	7,80	11,23	18	28	44	50	47	26	27
SMR-100 150/1000	0,33	1,31	5,22	8,16	11,75	18	28	47	53	48	28	28
SMR-100 150/1200	0,35	1,40	5,61	8,76	12,61	24	37	58	64	61	34	34
SMR-100 160/300	0,17	0,67	2,69	4,20	6,05	16	21	29	34	41	20	23
SMR-100 160/500	0,23	0,91	3,65	5,70	8,21	17	23	28	34	39	19	20
SMR-100 160/600	0,25	1,01	4,03	6,30	9,07	17	24	32	38	40	21	21
SMR-100 160/900	0,31	1,23	4,92	7,68	11,06	18	27	40	47	44	24	25
SMR-100 160/1000	0,32	1,29	5,15	8,04	11,58	19	28	43	50	45	25	26
SMR-100 160/1200	0,35	1,38	5,53	8,64	12,44	20	31	46	54	48	26	28
SMR-100 200/300	0,16	0,64	2,57	4,02	5,79	13	18	27	29	36	18	21
SMR-100 200/500	0,20	0,82	3,26	5,10	7,34	14	20	25	28	34	17	18
SMR-100 200/600	0,23	0,91	3,65	5,70	8,21	14	21	29	33	35	19	19
SMR-100 200/900	0,28	1,12	4,49	7,02	10,11	15	25	38	42	39	22	22
SMR-100 200/1000	0,30	1,18	4,72	7,38	10,63	16	25	41	45	40	23	24
SMR-100 200/1200	0,32	1,28	5,11	7,98	11,49	17	28	43	48	43	24	26
SMR-100 250/500	0,17	0,67	2,69	4,20	6,05	11	17	22	26	29	15	16
SMR-100 250/600	0,19	0,77	3,07	4,80	6,91	12	18	26	30	30	17	17
SMR-100 250/900	0,24	0,98	3,92	6,12	8,81	13	22	34	39	34	20	20
SMR-100 250/1000	0,26	1,04	4,15	6,48	9,33	14	22	37	42	35	21	22
SMR-100 250/1200	0,28	1,13	4,53	7,08	10,20	15	25	40	46	38	22	23
SMR-100 250/1500	0,31	1,25	4,99	7,80	11,23	16	29	44	51	42	23	26
SMR-100 315/500	0,14	0,57	2,27	3,54	5,10	10	16	17	22	25	13	14
SMR-100 315/600	0,19	0,78	3,11	4,86	7,00	14	17	21	26	26	15	15
SMR-100 315/900	0,21	0,84	3,34	5,22	7,52	12	20	39	35	30	18	19
SMR-100 315/1000	0,23	0,93	3,72	5,82	8,38	12	21	32	38	31	19	20
SMR-100 315/1200	0,26	1,05	4,19	6,54	9,42	14	24	35	42	34	22	23
SMR-100 315/1500	0,12	0,47	1,88	2,94	4,23	15	28	39	47	38	21	25
SMR-100 355/600	0,11	0,44	1,77	2,76	3,97	10	15	20	23	23	13	14
SMR-100 355/900	0,17	0,66	2,65	4,14	5,96	11	19	28	32	27	16	18
SMR-100 355/1000	0,18	0,71	2,84	4,44	6,39	11	19	31	35	28	18	19
SMR-100 355/1200	0,20	0,81	3,23	5,04	7,26	13	22	34	39	31	18	21

Jmenovitý rozměr	Tlaková ztráta [Pa]					Útlum v oktávových pásmech							
	Rychlost [m/s]					Útlum [dB]							
	2	4	8	10	12	125 [Hz]	250 [Hz]	500 [Hz]	1000 [Hz]	2000 [Hz]	4000 [Hz]	8000 [Hz]	
SMR-100 355/1500	0,23	0,93	3,72	5,82	8,38	14	26	38	44	35	19	24	
SMR-100 400/600	0,08	0,32	1,27	1,98	2,85	9	15	18	21	20	12	11	
SMR-100 400/900	0,13	0,53	2,11	3,30	4,75	11	18	26	30	24	14	14	
SMR-100 400/1000	0,15	0,59	2,34	3,66	5,27	11	18	29	33	25	16	16	
SMR-100 400/1200	0,17	0,68	2,73	4,26	6,13	12	22	32	37	28	16	17	
SMR-100 400/1500	0,20	0,80	3,19	4,98	7,17	14	26	36	42	32	17	20	
SMR-100 450/600	0,05	0,19	0,77	1,20	1,73	9	14	16	18	17	10	10	
SMR-100 450/900	0,10	0,40	1,61	2,52	3,63	10	17	24	27	21	13	13	
SMR-100 450/1000	0,12	0,46	1,84	2,88	4,15	10	18	27	30	22	15	15	
SMR-100 450/1200	0,14	0,56	2,23	3,48	5,01	11	21	30	34	25	15	16	
SMR-100 450/1500	0,17	0,67	2,69	4,20	6,05	13	25	34	39	29	16	19	
SMR-100 500/600	0,02	0,08	0,31	0,48	0,69	8	13	14	15	15	10	9	
SMR-100 500/900	0,07	0,29	1,15	1,80	2,59	10	16	22	24	19	13	13	
SMR-100 500/1000	0,09	0,35	1,38	2,16	3,11	10	17	25	27	20	14	14	
SMR-100 500/1200	0,11	0,44	1,77	2,76	3,97	11	20	28	31	23	15	16	
SMR-100 500/1500	0,14	0,56	2,23	3,48	5,01	13	24	32	36	27	16	19	
SMR-100 630/900	0,02	0,10	0,38	0,60	0,86	8	15	20	22	17	11	11	
SMR-100 630/1000	0,04	0,14	0,58	0,90	1,30	9	15	23	25	18	12	12	
SMR-100 630/1200	0,06	0,24	0,96	1,50	2,16	10	18	26	29	21	13	14	
SMR-100 630/1500	0,09	0,36	1,46	2,28	3,28	11	22	29	34	25	14	17	
SMR-100 710/1000	0,02	0,08	0,31	0,48	0,69	8	14	20	23	16	11	10	
SMR-100 710/1200	0,04	0,17	0,69	1,08	1,56	9	17	23	27	18	11	12	
SMR-100 710/1500	0,07	0,30	1,19	1,86	2,68	11	21	26	30	22	12	15	
SMR-100 800/1000	0,01	0,04	0,15	0,24	0,35	8	14	20	22	15	10	10	
SMR-100 800/1200	0,03	0,13	0,54	0,84	1,21	9	17	22	25	18	11	12	
SMR-100 800/1500	0,06	0,25	1,00	1,56	2,25	10	21	26	30	22	12	15	
SMR-100 900/1000	0,00	0,01	0,04	0,06	0,09	7	13	19	20	13	9	10	
SMR-100 900/1200	0,03	0,11	0,42	0,66	0,95	8	16	22	24	16	10	11	
SMR-100 900/1500	0,06	0,23	0,92	1,44	2,07	10	20	26	29	20	11	14	

### 4.3. Tlakové ztráty a útlum SMRB

Tab. 4.3.1. Tlakové ztráty a útlum - SMRB

Jmenovitý rozměr	Tlaková ztráta [Pa]					Útlum v oktávových pásmech							
	Rychlost [m/s]					Útlum [dB]							
	2	4	8	10	12	125 [Hz]	250 [Hz]	500 [Hz]	1000 [Hz]	2000 [Hz]	4000 [Hz]	8000 [Hz]	
SMRB 315/600	4,8	9,0	30,0	51,0	66,0	7	15	18	26	34	24	24	
SMRB 315/900	7,2	13,5	45,0	76,5	99,0	11	18	26	37	40	28	29	
SMRB 315/1200	9,6	18,0	60,0	102,0	132,0	15	21	33	41	46	40	44	
SMRB 400/600	3,6	7,2	24,0	40,8	51,0	8	9	16	22	24	19	19	
SMRB 400/900	5,4	10,8	36,0	61,2	76,5	11	14	22	34	32	23	24	
SMRB 400/1200	7,2	14,4	48,0	81,6	102,0	11	21	30	38	43	28	32	
SMRB 500/900	3,6	7,2	24,3	34,2	47,7	8	12	19	27	21	19	19	
SMRB 500/1200	4,8	9,6	32,4	45,6	63,6	10	16	26	35	29	22	25	
SMRB 630/1200	2,4	8,4	26,4	39,6	60,0	8	11	23	38	23	19	19	
SMRB 630/1500	3,0	10,5	33,0	49,5	75,0	10	15	23	39	26	20	23	
SMRB 800/1200	1,2	4,8	19,2	34,8	57,6	5	9	17	23	21	16	17	
SMRB 800/1500	1,5	6,0	24,0	43,5	72,0	5	12	19	26	23	18	20	

#### IV. MATERIÁL, POVRCHOVÁ ÚPRAVA

##### 5. Materiál

- 5.1. Vnější plášť a vnitřní perforovaná vložka jsou vyrobeny z pozinkovaného plechu.
- 5.2. Akustická vložka je vyrobena z minerální vaty opatřené netkanou textilií.

#### V. KONTROLA, ZKOUŠENÍ

##### 6. Kontrola

- 6.1. Rozměry se kontrolují běžnými měřidly dle normy netolerovaných rozměrů používané ve vzduchotechnice.
- 6.2. Provádí se mezioperační kontroly dílu a hlavních rozměrů dle výkresové dokumentace.

#### VI. BALENÍ, DOPRAVA, PŘEJÍMKA, SKLADOVÁNÍ

##### 7. Logistické údaje

- 7.1. Tlumiče se přepravují volně ložené krytými dopravními prostředky. Po dohodě s odběratelem je možné tlumiče přepravovat na paletách nebo v latěni. Při manipulaci po dobu dopravy a skladování musí být tlumiče chráněny proti mechanickému poškození. V případě použití obalů jsou tyto nevratné a jejich cena není zahrnuta v ceně tlumiče.  
  
Nebude-li v objednávce určen způsob přejímky, bude za přejímku považováno předání tlumičů dopravci.
- 7.2. Tlumiče musí být skladovány v krytých objektech, v prostředí bez agresivních par, plynů a prachu. V objektech musí být dodržována teplota v rozsahu -5 až +40°C a relativní vlhkost max. 80%.

##### 8. Záruka

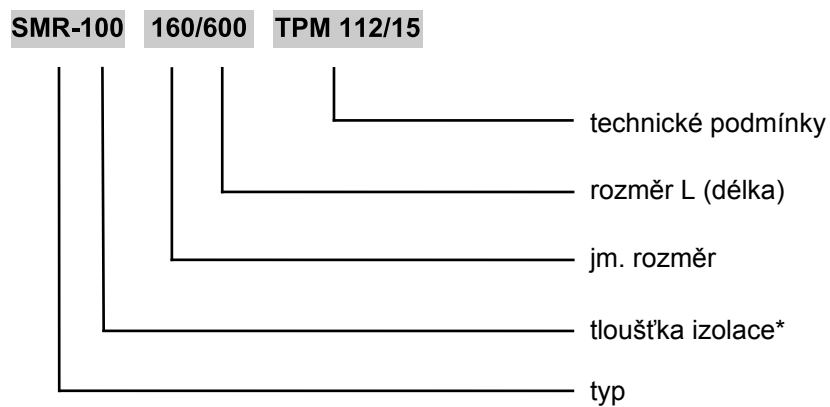
- 8.1. Výrobce poskytuje na tlumiče záruku 24 měsíců od data expedice.  
  
Záruka zaniká při použití tlumičů pro jiné účely, zařízení a pracovní podmínky než připouští tyto technické podmínky nebo po mechanickém poškození při manipulaci.
- 8.2. Při poškození tlumičů dopravou je nutné sepsat při přejímce protokol s dopravcem pro možnost pozdější reklamace.

#### VII. MONTÁŽ, OBSLUHA, ÚDRŽBA A KONTROLY PROVOZUSCHOPNOSTI

##### 9. Montáž

- 9.1. Montáž tlumičů musí být prováděna při dodržení všech platných bezpečnostních norem a předpisů.
- 9.2. Montáž spočívá v instalaci tlumičů do vzduchotechnického systému.

## VIII. ÚDAJE PRO OBJEDNÁVKU

10. Objednávkový klíč

\* Tlumiče SMRB jsou vyráběny pouze s tloušťkou izolace 100 mm. V objednávce se neuvádí.

MANDÍK, a.s.  
Dobříšská 550  
26724 Hostomice  
Česká republika  
Tel.: +420 311 706 706  
E-Mail: [mandik@mandik.cz](mailto:mandik@mandik.cz)  
[www.mandik.cz](http://www.mandik.cz)

---

Výrobce si vyhrazuje právo na změny výrobku. Aktuální informace o výrobku jsou uvedeny na  
[www.mandik.cz](http://www.mandik.cz)