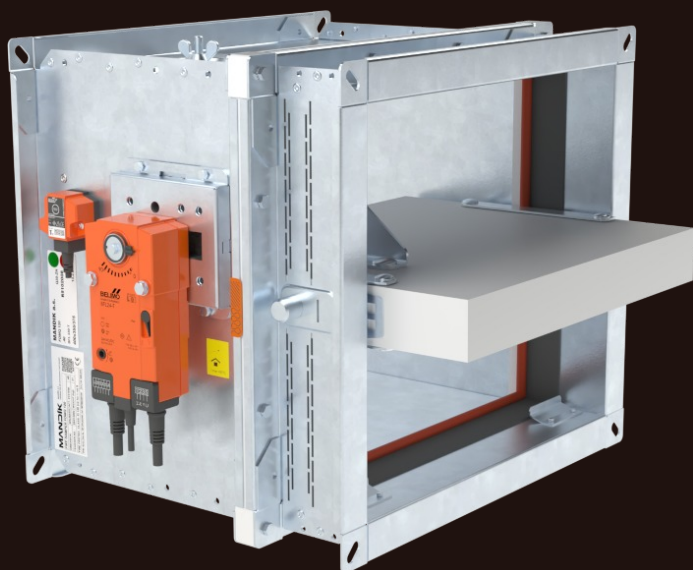


## FDMQ 120

### Požární klapka

Technická dokumentace

Návod k montáži, uvedení do provozu, obsluze, údržbě a servisu



CE  
1391

Tyto technické podmínky stanovují řadu vyráběných velikostí, hlavní rozměry, provedení a rozsah použití požárních klapek FDMQ 120 (dále jen požárních klapek). Jsou závazné pro výrobu, projekci, objednávání, dodávání, skladování, montáž, provoz, údržbu a kontroly provozuschopnosti.

## OBSAH

I. VŠEOBECNĚ.....	3
Popis.....	3
II. PROVEDENÍ.....	4
Provedení s ručním ovládním.....	4
Provedení se servopohonem.....	6
Provedení s komunikačním a napájecím zařízením.....	12
III. ROZMĚRY.....	14
Technické parametry.....	16
IV. ZABUDOVÁNÍ.....	22
Umístění a zabudování.....	22
Přehled způsobů zabudování.....	24
Zabudování v tuhé stěnové konstrukci.....	25
Zabudování mimo tuhou stěnovou konstrukci.....	29
Zabudování v sádkartonové konstrukci.....	33
Zabudování mimo sádkartonovou konstrukci.....	37
Zabudování v sendvičové konstrukci.....	41
Zabudování v šachtové konstrukci.....	42
Zabudování v tuhé stropní konstrukci.....	45
V. ZAVĚŠENÍ KLAPEK.....	48
Příklad napojení na potrubí.....	52
VI. TECHNICKÉ ÚDAJE.....	53
Tlakové ztráty.....	53
Akustické hodnoty.....	55
VII. MATERIÁL, POVRCHOVÁ ÚPRAVA.....	56
VIII. BALENÍ, DOPRAVA, SKLADOVÁNÍ, ZÁRUKA.....	57
Logistické údaje.....	57
Záruka.....	57
IX. MONTÁŽ, OBSLUHA A ÚDRŽBA.....	58
Uvedení do provozu a kontroly provozuschopnosti.....	62
X. ÚDAJE PRO OBJEDNÁVKU.....	64
Objednávkový klíč.....	64
Příslušenství.....	65
Údajový štítek.....	66

# I. VŠEOBECNĚ

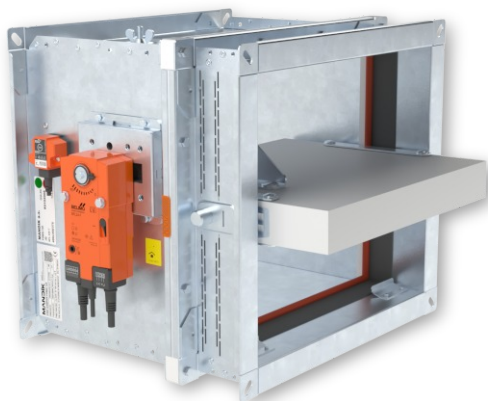
## Popis

Požární klapky jsou uzávěry v potrubních rozvodech vzduchotechnických zařízení, které zabraňují šíření požáru a zplodin hoření z jednoho požárního úseku do druhého uzavřením vzduchovodů v místech osazení dle ČSN 73 0872.

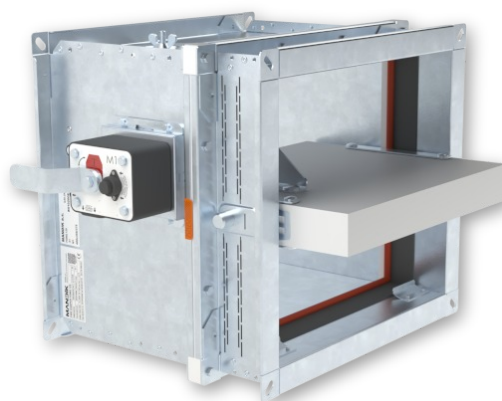
List klapky uzavírá samočinně průchod vzduchu pomocí uzavírací pružiny nebo zpětné pružiny servopohonu. Uzavírací pružina je uvedena v činnost stiskem tlačítka ručního ovládání nebo roztavením tavné tepelné pojistky. Zpětná pružina

servopohonu je uvedena v činnost při aktivaci termo-elektrického spouštěcího zařízení BAT, stisknutí resetovacího tlačítka na BAT, nebo při přerušení napájení servopohonu.

Po uzavření listu je klapka utěsněna proti průchodu kouře silikonovým těsněním. Na přání zákazníka lze dodat s těsněním bez příměsí silikonu. Současně je list klapky uložen do hmoty, která působením zvyšující se teploty zvětšuje svůj objem a vzduchovod neprodyšně uzavře.



*FDMQ 120 se servopohonem*



*FDMQ 120 s ručním ovládáním*

### Charakteristika klapek

- CE certifikace dle EN 15650
- Testováno dle EN 1366-2
- Klasifikováno dle EN 13501-3+A1
- Těsnost dle EN 1751 přes těleso třída ATC 3 (staré značení "C") a přes list klapky třída 2
- Cyklování třída C<sub>10000</sub> dle EN 15650
- Korozivzdornost dle EN 15650
- Osvědčení o stálosti vlastností č. 1391-CPR-XXXX/XXXX
- Prohlášení o vlastnostech č. PM/FDMQ 120/01/XX/X
- Hygienické posouzení - Posudek č. 1.6/pos/19/19b

### Provozní podmínky

- Bezchybná funkce klapky je zajištěna za těchto podmínek
  - maximální rychlost proudění vzduchu 12 m/s
  - maximální tlakový rozdíl 1200 Pa
  - rovnoměrné rozložení proudění vzduchu v celém průřezu klapky.
- Klapky lze instalovat s vodorovnou osou listu.
- Klapky jsou určeny pro vzdušiny bez abrazivních, chemických a lepivých příměsí.
- Klapky jsou určeny pro prostředí chráněné proti povětrnostním vlivům s klasifikací klimatických podmínek třídy 3K22 dle EN IEC 60 721-3-3 ed.2. (3K22 se používá pro uzavřená místa s regulovanou teplotou)
- Teplota v místě instalace je povolena v rozsahu -30°C do +50°C.

## II. PROVEDENÍ

### Provedení s ručním ovládáním

#### Provedení .01

- Provedení s ručním ovládáním a tepelnou tavnou pojistkou, která při dosažení jmenovité spouštěcí teploty +72°C uvede do činnosti uzavírací zařízení.
- Do teploty +70°C nedojde k samospuštění uzavíracího zařízení.
- V případě požadavku na jiné spouštěcí teploty mohou být dodány tepelné pojistky s jmenovitou spouštěcí teplotou +104°C nebo +147°C (nutno uvést v objednávce).



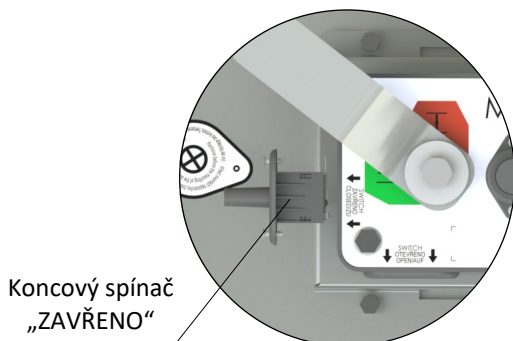
Provedení .01

#### POZOR:

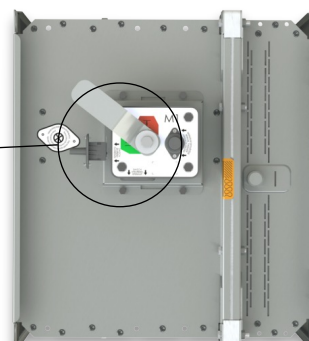
- Ruční ovládání se vyrábí v pěti provedeních M1 až M5, které se navzájem liší jen velikostí uzavírací pružiny, která uzavírá požární klapku.
- Pro danou velikost klapky je vždy pevně přiřazena velikost ručního ovládání → viz strany 16 až 21
- Nedoporučuje se použití jiné velikosti ručního ovládání nežli dané výrobcem pro danou velikost klapky, protože jinak hrozí poničení klapky.

#### Provedení .11

- Toto provedení je rozšířením provedení .01, které je doplněné o signalizaci polohy listu klapky "ZAVŘENO" vestavěným koncovým spínačem.
- Připojení spínače je vyvedeno kabelem vedeným přímo od spínače.
- Detail koncového spínače → viz strana 5



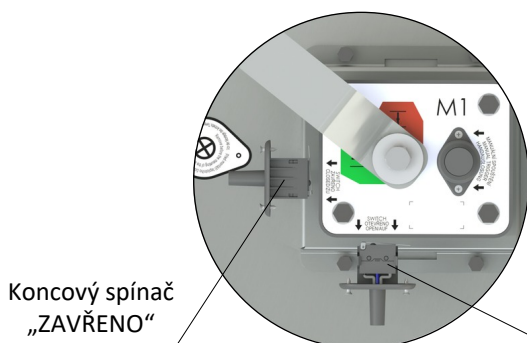
Koncový spínač „ZAVŘENO“



Provedení .11

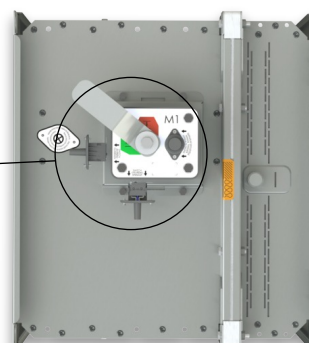
#### Provedení .80

- Toto provedení je rozšířením provedení .01, které je doplněné o signalizaci polohy listu klapky "ZAVŘENO" a "OTEVŘENO" vestavěnými koncovými spínači.
- Připojení spínačů je vyvedeno kabelem vedeným přímo od spínačů.
- Detail koncového spínače → viz strana 5



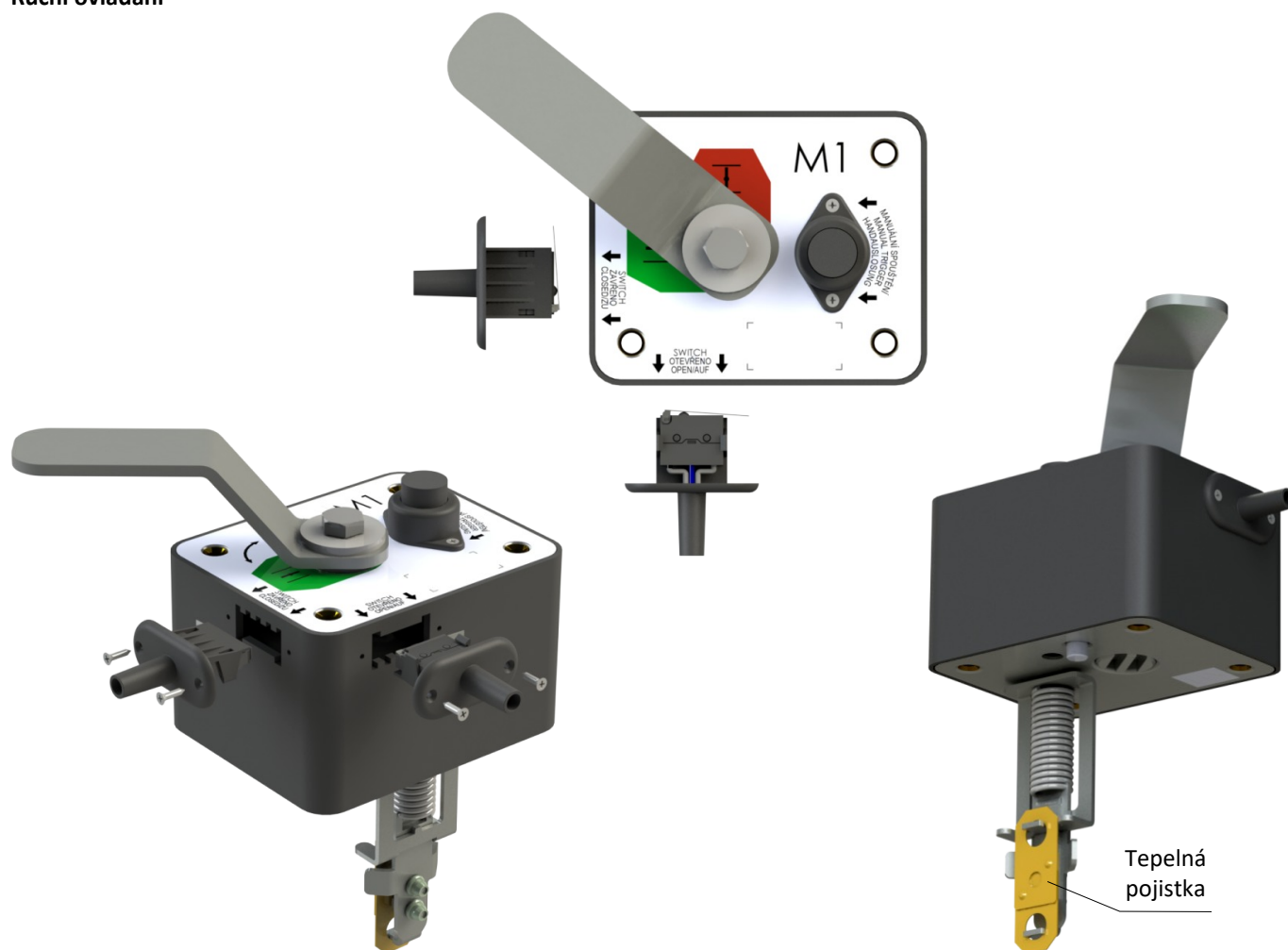
Koncový spínač „ZAVŘENO“

Koncový spínač „OTEVŘENO“

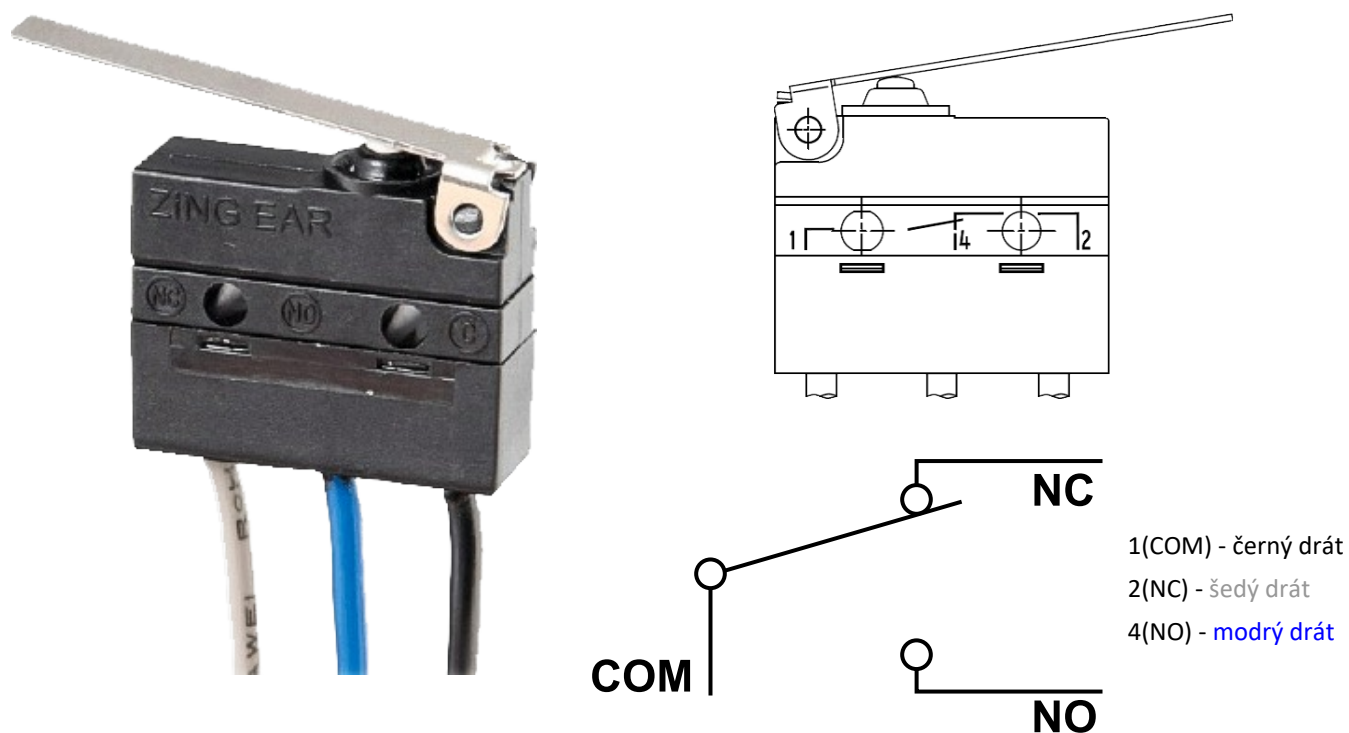


Provedení .80

Ruční ovládání



Koncový spínač G905-300E03W1



Jmenovité napětí a maximální proud	AC 230V / 5A
Stupeň krytí	IP 67
Pracovní rozsah teplot	-25°C ... +120°C

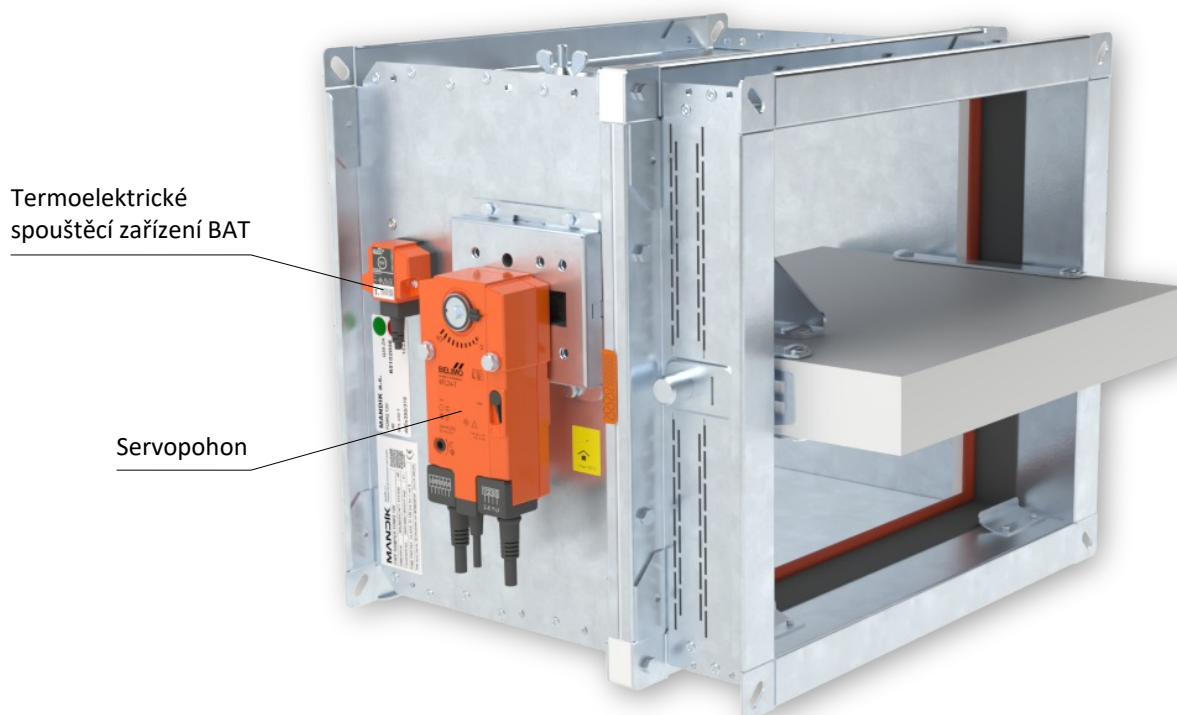
Tento koncový spínač může být zapojen dvěma následujícími způsoby

- ROZEPÍNACÍ KONTAKT při pohybu ramena spínače ... zapojit dráty 1+2
- SPÍNACÍ KONTAKT při pohybu ramena spínače ... zapojit dráty 1+4

## Provedení se servopohonem

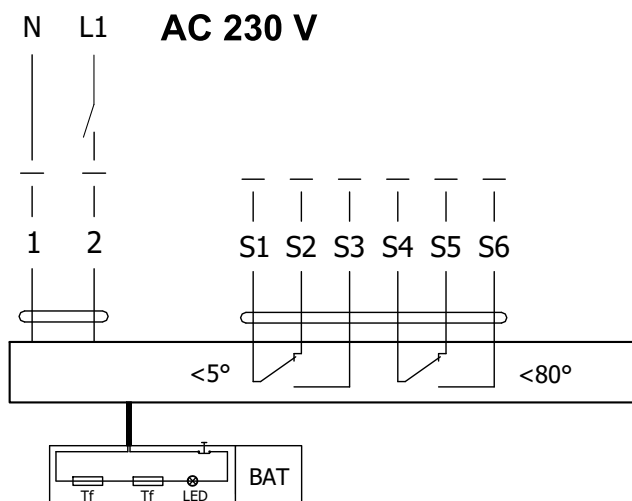
### Provedení .40 a .50

- Pro klapky jsou použity servopohony Belimo se zpětnou pružinou a termoelektrickým spouštěcím zařízením, řady BFL, BFN nebo BF dle velikosti klapky.
- Servopohon po připojení na napájecí napětí AC/DC 24V resp. AC 230V otočí list klapky do provozní polohy "OTEVŘENO" a současně předepne svoji zpětnou pružinu. Po dobu, kdy je servopohon pod napětím, se list klapky nachází v poloze "OTEVŘENO" a zpětná pružina je předepnuta. Doba pro úplné otevření listu klapky z polohy "ZAVŘENO do polohy "OTEVŘENO" je max. 120 s.
- Jestliže dojde k přerušení napájení servopohonu (ztrátou napájecího napětí nebo stisknutím resetovacího tlačítka na termoelektrickém spouštěcím zařízení BAT), zpětná pružina otočí list klapky do havarijní polohy "ZAVŘENO". Doba otočení listu z polohy "OTEVŘENO" do polohy "ZAVŘENO je max. 20 s.
- Dojde-li znovu k obnovení napájecího napětí (list se může nacházet v kterékoli poloze), servopohon začne list klapky opět otáčet do polohy "OTEVŘENO".
- Součástí servopohonu je termoelektrické spouštěcí zařízení BAT, které obsahuje dvě tepelné pojistky Tf1 a Tf2.
- Tyto pojistky jsou aktivovány při překročení teploty +72°C (pojistka Tf1 při překročení teploty mimo potrubí, Tf2 při překročení teploty uvnitř potrubí). Termoelektrické spouštěcí zařízení může být také vybaveno tepelnou pojistkou Tf2 typu ZBAT 95/120/140 (nutno uvést v objednávce). V tomto případě je jmenovitá spouštěcí teplota uvnitř vzduchotechnického potrubí +95°C, +120°C nebo +140°C (dle objednaného typu).
- Po aktivaci tepelné pojistky Tf1 nebo Tf2 je napájecí napětí trvale a nevratně přerušeno a servopohon pomocí předepnuté zpětné pružiny otočí list klapky do havarijní polohy "ZAVŘENO".
- Signalizace poloh listu klapky "OTEVŘENO" a "ZAVŘENO" je zajištěna dvěma zabudovanými, pevně nastavenými koncovými spínači.

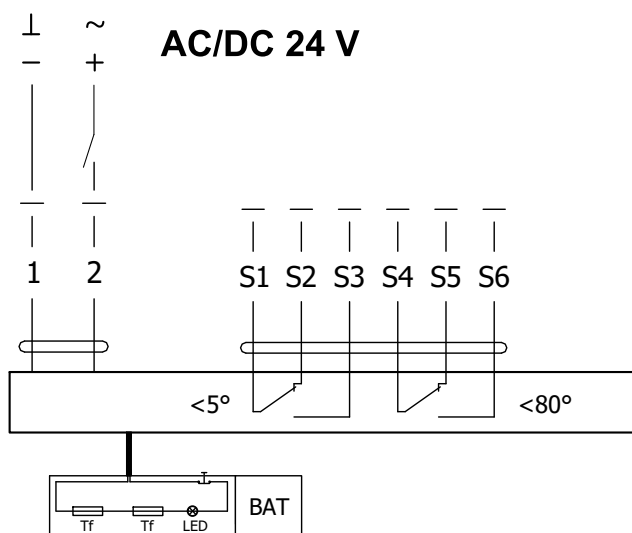


Provedení .40 a .50

## Servopohon BELIMO BFL 230-T



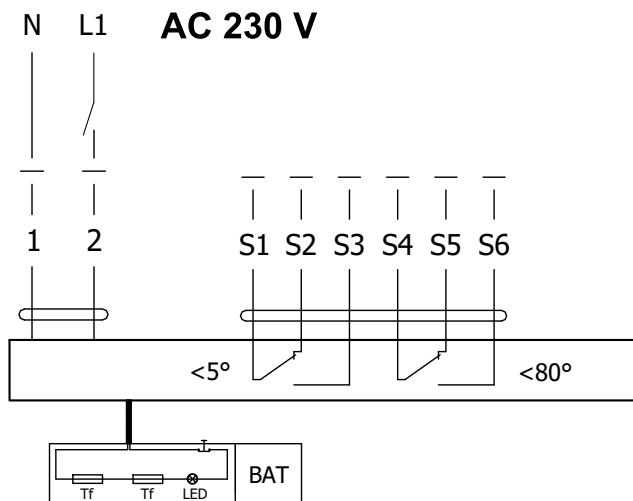
## Servopohon BELIMO BFL 24-T(-ST)



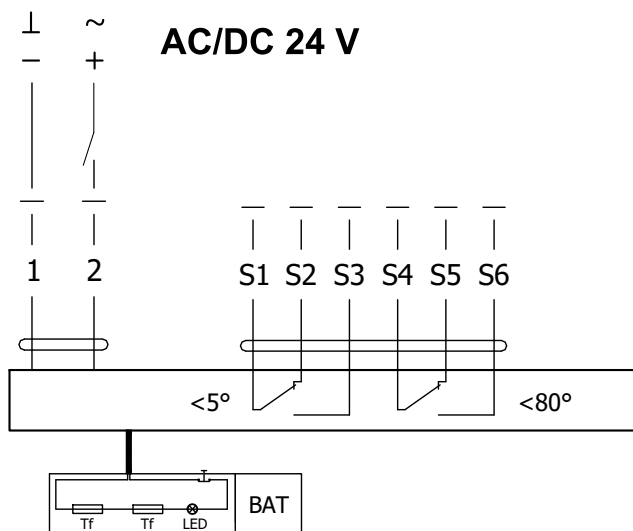
## Servopohon BELIMO BFL 230-T(-ST), BFL 24-T(-ST)

Servopohon BELIMO - 4 Nm/ 3 Nm Pružina	BFL 230-T(-ST)	BFL 24-T(-ST)
Napájecí napětí	AC 230 V 50/60Hz	AC/DC 24 V 50/60Hz
Příkon - při otevírání klapky - v klidové poloze	2,6 W 0,7 W	2,0 W 0,7 W
Dimenzování	4 VA (I <sub>max</sub> 4 A @ 5 ms)	2,8 VA (I <sub>max</sub> 2,9 A @ 5 ms)
Ochranná třída	II	III
Krytí		IP 54
Doba otočení listu - servopohon - zpětný chod		< 60 s ~ 20 s
Teplota okolí - běžný provoz - bezpečnostní provoz - skladovací teplota		-30°C ... +55°C Havarijní poloha bude dosažena až do max. 75°C -40°C ... +55°C
Připojení - servopohon - pomocný spínač		kabel 1 m, 2 x 0,75 mm <sup>2</sup> (BFL 2xx-T-ST) konektor se 3 kontakty kabel 1 m, 6 x 0,75 mm <sup>2</sup> (BFL 2xx-T-ST) konektor se 6 kontakty
Aktivační teplota tepelných pojistek		vnější teplota potrubí +72°C vnitřní teplota potrubí +72°C

Servopohon BELIMO BFN 230-T



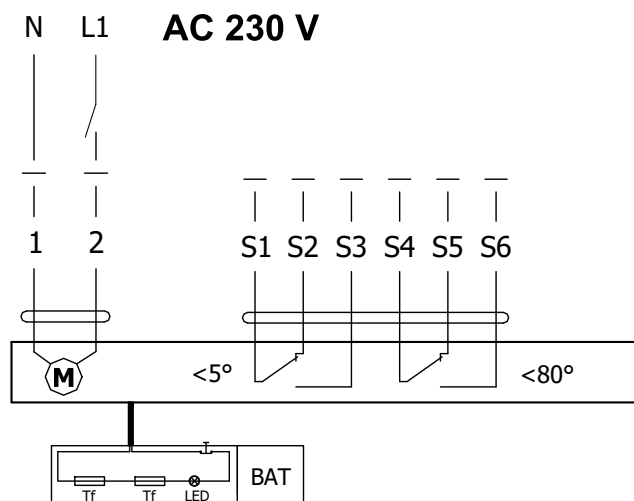
Servopohon BELIMO BFN 24-T(-ST)



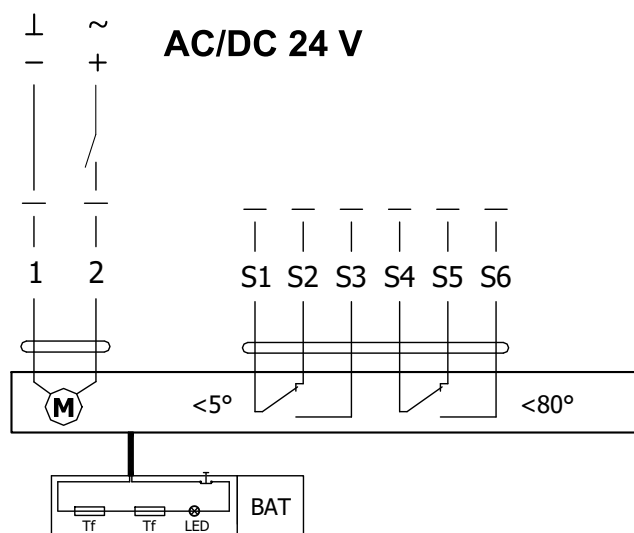
Servopohon BELIMO BFN 230-T(-ST), BFN 24-T(-ST)

Servopohon BELIMO - 9 Nm/ 7 Nm Pružina	BFN 230-T(-ST)	BFN 24-T(-ST)
Napájecí napětí	AC 230 V 50/60Hz	AC/DC 24 V 50/60Hz
Příkon - při otevírání klapky - v klidové poloze	3,5 W 1,3 W	3,2 W 1,2 W
Dimenzování	6,5 VA (Imax 4 A @ 5 ms)	4,3 VA (Imax 2,9 A @ 5 ms)
Ochranná třída	II	III
Krytí		IP 54
Doba otočení listu - servopohon - zpětný chod		< 60 s ~ 20 s
Teplota okolí - běžný provoz - bezpečnostní provoz - skladovací teplota		-30°C ... +55°C Havarijní poloha bude dosažena až do max. 75°C -40°C ... +55°C
Připojení - servopohon - pomocný spínač		kabel 1 m, 2 x 0,75 mm <sup>2</sup> (BFN 2xx-T-ST) konektor se 3 kontakty kabel 1 m, 6 x 0,75 mm <sup>2</sup> (BFN 2xx-T-ST) konektor se 6 kontakty
Aktivační teplota tepelných pojistek		vnější teplota potrubí +72°C vnitřní teplota potrubí +72°C

## Servopohon BELIMO BF 230-TN



## Servopohon BELIMO BF 24-TN (-ST)



## Servopohon BELIMO BF 230-TN(-ST), BF 24-TN(-ST)

Servopohon BELIMO - 18 Nm/ 12 Nm Pružina	BF 230-TN(-ST)	BF 24-TN(-ST)
Napájecí napětí	AC 230 V 50/60Hz	AC/DC 24 V 50/60Hz
Příkon - při otevírání klapky - v klidové poloze	8,5 W 3 W	7 W 2 W
Dimenzování	11 VA (I <sub>max</sub> 8,3 A @ 5 ms)	10 VA (I <sub>max</sub> 8,3 A @ 5 ms)
Ochranná třída	II	III
Krytí		IP 54
Doba otočení listu - servopohon - zpětný chod		120 s ~ 16 s
Teplota okolí - běžný provoz - bezpečnostní provoz - skladovací teplota		-30°C ... +50°C Havarijní poloha bude dosažena až do max. 75°C -40°C ... +50°C
Připojení - servopohon - pomocný spínač		kabel 1 m, 2 x 0,75 mm <sup>2</sup> (BF 2xx-TN-ST) konektor se 3 kontakty kabel 1 m, 6 x 0,75 mm <sup>2</sup> (BF 2xx-TN-ST) konektor se 6 kontakty
Aktivační teplota tepelných pojistek		vnější teplota potrubí +72°C vnitřní teplota potrubí +72°C

**Termoelektrické spouštěcí zařízení BAT**

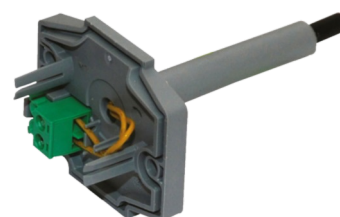
- Pokud dojde k přerušení tepelné pojistky Tf1 (při překročení teploty mimo potrubí) je nutné vyměnit celý servopohon. Termoelektrické spouštěcí zařízení BAT je nedílnou součástí servopohonu.
- Pokud dojde k přerušení tepelné pojistky Tf2 (při překročení teploty v potrubí), stačí vyměnit pouze náhradní díl ZBAT 72 (95/120/140).
- Pokud jedna z tepelných pojistek zareaguje, dojde k trvalému a nevratnému přerušení napájecího napětí.
- Funkci (přerušení napájecího napětí) lze zkontrolovat stisknutím testovacího tlačítka.
- Montáž se provádí pomocí předmontovaných, samořezných šroubů.



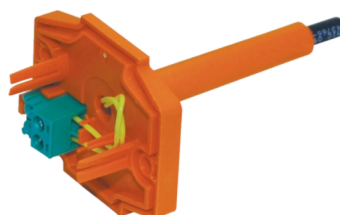
**BELIMO ZBAT 72**  
Černá (BK) = 72°C (standardně)



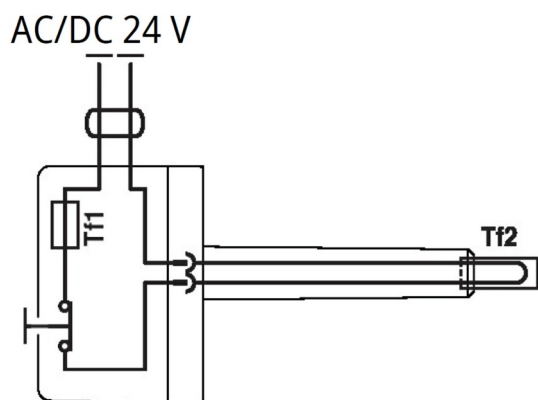
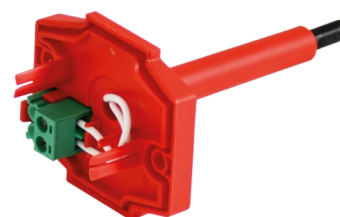
**BELIMO ZBAT 95**  
Šedá (GY) = 95°C



**BELIMO ZBAT 120**  
Oranžová (OG) = 120°C



**BELIMO ZBAT 140**  
Červená (RD) = 140°C



**Termoelektrické spouštěcí zařízení BAT 72 (95/120/140)**

Napájecí napětí	AC/DC 24 V 50/60Hz
Jmenovitý proud	1 A
Propustný odpor AC/DC	<1 Ω
Ochranná třída	III
Krytí	IP 54
Délka sondy	65 mm
Teplota okolí	-30°C ... +50°C
Skladovací teplota	-40°C ... +50°C
Okolní vlhkost	max. 95% - nekondenzující
Připojení	kabel 1 m, 2 x 0.5 mm <sup>2</sup> , tepelně odolný kabel Betaflam až 145°C
Odezva tepelné pojistky	vnitřní teplota potrubí 72 (95/120/140)°C vnější teplota potrubí 72 (95/120/140)°C

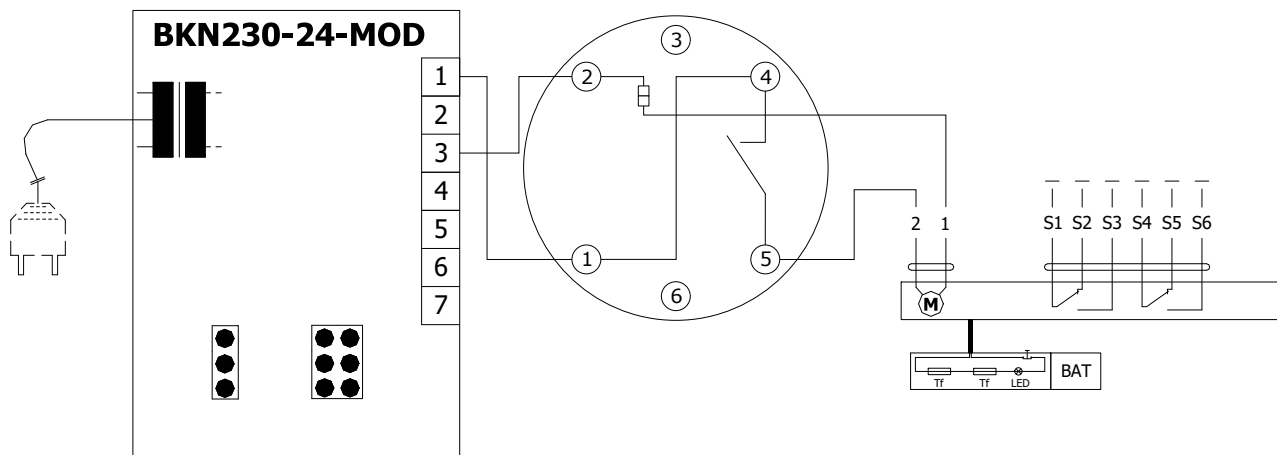
## Provedení .41 a .51

- Provedení .41 nebo .51 se servopohonem a optickým hlásičem kouře ORS 142 K. Napětí může být AC 230 V nebo 24 V DC. Provedení .41 s napětím AC 230 V je vybaveno komunikačním a napájecím zařízením BKN 230-24-MOD a servopohonem BF 24-TN (BFL 24-T, BFN 24-T).
- V případě rozšíření kouře ve vzduchotechnickém potrubí dojde k aktivaci optického hlásiče kouře do poplachového

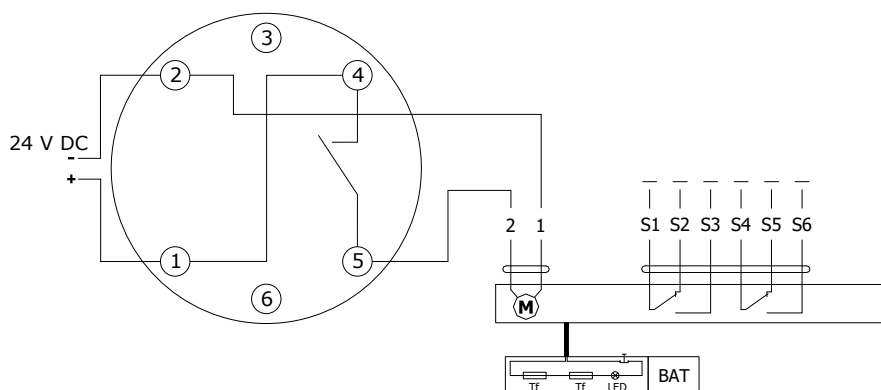
stavu a tím k přepnutí kontaktů relé a přerušení napájení servopohonu. Zrušení poplachového stavu hlásiče se provede přerušením napájecího napětí hlásiče na dobu min. 2s.

- Signalizace poloh listu klapky "OTEVŘENO" a "ZAVŘENO" je zajištěna dvěma zabudovanými, pevně nastavenými koncovými spínači.

**Provedení .41 se servopohonem BF 24-TN (BFL, BFN 24-T), s optickým hlásičem kouře ORS 142 K a napájecí jednotkou BKN 230-24-MOD (napětí sestavy AC 230 V)**



**Provedení .51 se servopohonem BF 24-TN (BFL, BFN 24-T), s optickým hlásičem kouře ORS 142 K (napětí sestavy 24 V DC)**



**Komunikační a napájecí zařízení BKN 230-24-MOD**

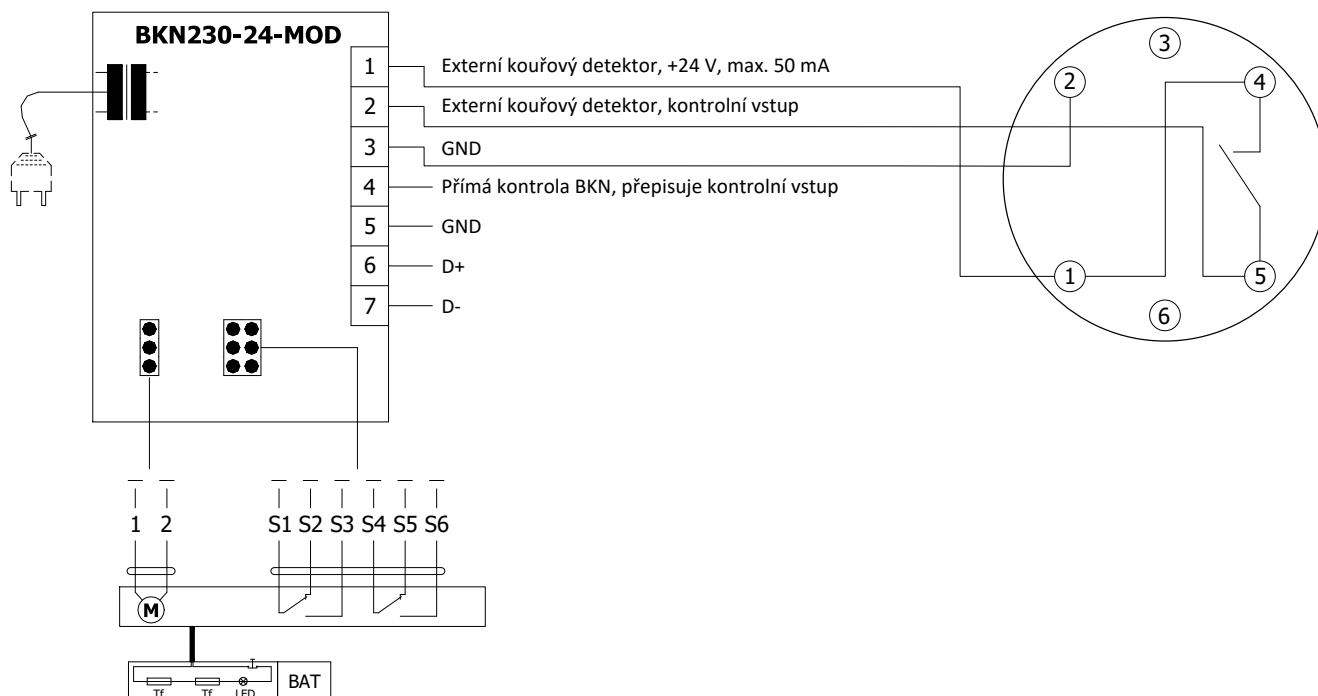
Napájecí napětí	AC 230 V 50/60Hz
Příkon	3 W (provozní poloha)
Dimenzování	14 VA (vč. servopohonu)
Ochranná třída	II
Krytí	IP 40
Teplota okolí	-20°C ... +50°C
Skladovací teplota	-40°C ... +80°C
Připojení - síť	kabel 0,9 m s EURO zástrčkou typ 26
- servopohon	6-pólová zástrčka, 3-pólová zástrčka
- svorkovnice	šroubovací svorky pro vodič 2x1,5 mm <sup>2</sup>

## Provedení s komunikačním a napájecím zařízením

### Provedení .63, 63S

- Provedení s komunikačním a napájecím zařízením BKN 230-24-MOD spolu se servopohonem BF 24-TN-ST (BFL 24-T-ST, BFN 24-T-ST) slouží pro komunikaci s řídicími systémy pomocí protokolu Modbus RTU nebo BACnet MS/TP. Provedení 63. může být rozšířeno o optický hlásič kouře ORS 142 K (provedení .63S).
- Řízení probíhá po klasické sběrnici RS-485.
- Parametrizace komunikace se provádí pomocí DIL přepínačů.
- Zařízení BKN 230-24-MOD může být nainstalované samostatně, tzn. bez připojení do nadřazeného řídicího systému, v tom případě musí být mezi terminály 1 a 4 nainstalován propojovací můstek.
- Stav klapy HAVÁRIE lze dosáhnout stisknutím tlačítka TEST na BAT nebo přerušením napájecího napětí (např. signálem z ELEKTRICKÉ POŽÁRNÍ SIGNALIZACE).
- U provedení .63S v případě rozšíření kouře ve vzduchotechnickém potrubí dojde k aktivaci optického hlásiče kouře do poplachového stavu a tím k přepnutí kontaktů relé a přerušení napájení servopohonu. Zrušení poplachového stavu hlásiče se provede přerušením napájecího napětí hlásiče na dobu min. 2s.

### Provedení s komunikačním a napájecím zařízením BKN 230-24-MOD, se servopohonem BF 24-TN-ST (BFL 24-T-ST, BFN 24-T-ST) a optickým hlásičem kouře ORS 142 K



#### Komunikační a napájecí zařízení BKN 230-24-MOD

Napájecí napětí	AC 230 V 50/60Hz
Příkon	3 W (provozní poloha)
Dimenzování	14 VA (vč. servopohonu)
Ochranná třída	II
Krytí	IP 40
Teplota okolí	-20°C ... +50°C
Skladovací teplota	-40°C ... +80°C
Připojení - síť	kabel 0,9 m s EURO zástrčkou typ 26
- servopohon	6-pólová zástrčka, 3-pólová zástrčka
- svorkovnice	šroubovací svorky pro vodič 2x1,5 mm <sup>2</sup>

### Optický hlásič kouře ORS 142 K s montážním podstavcem 143A

- Optický hlásič kouře ORS 142 K se používá pro včasnou detekci kouře v místnostech nebo uvnitř ventilačního systému.
- Čidlo funguje na principu rozptýleného světla. Uvnitř snímací komory jsou umístěny světelný zdroj a přijímač, v normálním stavu světlo ze zdroje nedopadá na přijímač. Pouze pokud do snímací komory vnikne kouř se světlo odráží a dopadá na přijímač.
- Hlásič kouře může být napojen přímo na servopohon požární klapky (provedení .41 a .51), která v případě detekování kouře přejde do bezpečnostní polohy, a nebo na komunikační a napájecí zařízení BKN (provedení .63).
- Včasným detekováním kouře se dá efektivně zabránit jeho šíření ventilačním systémem. Kromě detekce kouře dokáže čidlo

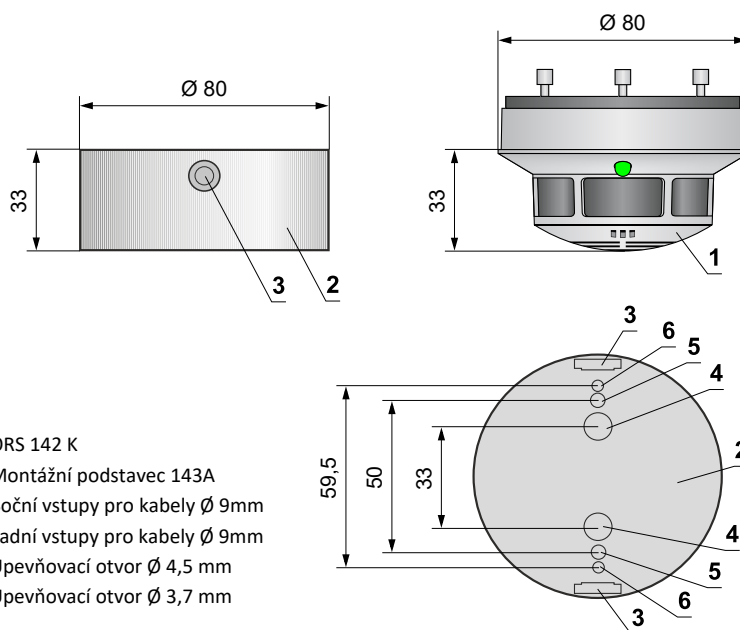
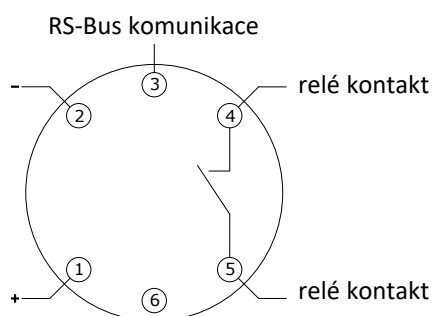
rozlišovat a signalizovat lehkou a silnou kontaminaci, např. přítomnost velkého množství prachu.

- Hlásič kouře ORS 142 K má paměť alarmu tzn., že v případě spuštění alarmu se bezpečnostní relé kontakt otevře a v tomto stavu zůstává, i když kouř zmizí ze snímací komory. Čidlo zůstává ve stavu alarmu dokud nedojde ke krátkému resetování napájení.
- Na pin 3 se dá pomocí RS-Bus komunikace připojit externí zařízení, které hlásí stav čidla.
- Pin 6 nemá žádné připojení k detektoru a v základně je určen jen jako nosná konstrukce.

ORS 142 K



Montážní podstavec 143A



Relé kontakt		LED	
V operaci		Zelená	Svítlí
Mírné znečištění		Zelená / Žlutá	Bliká
Těžké znečištění		Zelená / Žlutá	Bliká
Chyba		Žlutá	Svítlí
Alarm		Červená	Svítlí
Bez napájení		Vypnuto	-

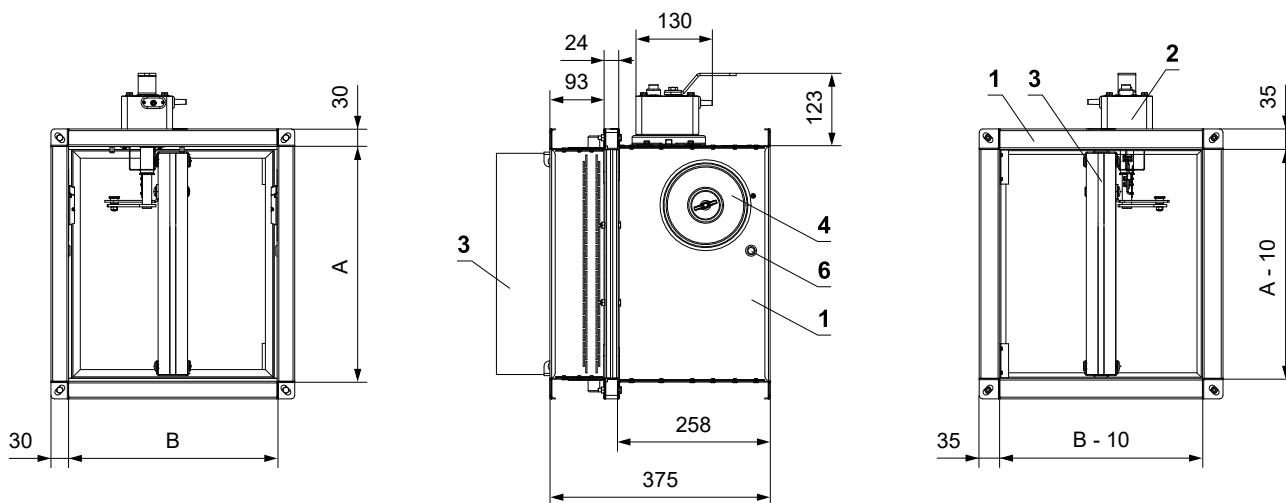
- 1 ORS 142 K
- 2 Montážní podstavec 143A
- 3 Boční vstupy pro kabely Ø 9mm
- 4 Zadní vstupy pro kabely Ø 9mm
- 5 Upevňovací otvor Ø 4,5 mm
- 6 Upevňovací otvor Ø 3,7 mm

#### Optický hlásič kouře ORS 142 K včetně montážního podstavce 143A

Napájecí napětí	18 ... 28 V DC
Zbytkové zvlnění	≤ 200 mV
Odběr optického hlásiče kouře (bez servopohonu)	max. 22 mA
Krytí	IP 42
Teplota okolí	-20°C ... +75°C
Dodatečná teplotní pojistka	+70°C
Připojení - síť	kabel 1m připojený na terminály 1, 2 a 4
- servopohon	servopohon připojený na terminály 2 a 5
- komunikační a napájecí zařízení BKN	kabel 1m připojený na terminály 1, 2, 4 a 5

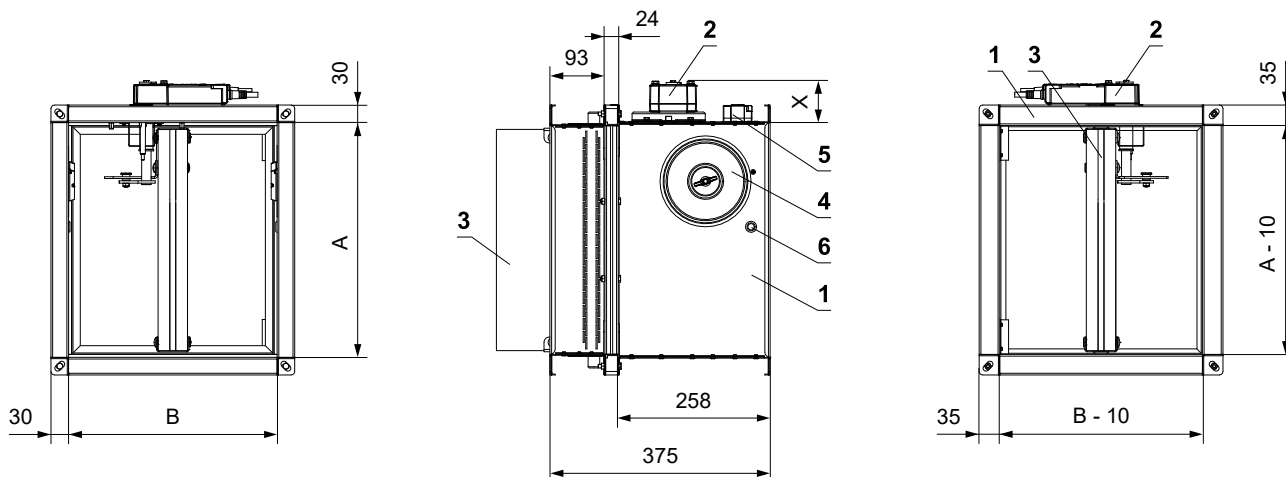
### III. ROZMĚRY

FDMQ 120 s ručním ovládáním



- 1 Těleso klapky
- 2 Ruční ovládání
- 3 List klapky
- 4 Kryt revizního otvoru
- 5 Záslepka otvoru pro čidlo
- 6 Otvor pro kameru

FDMQ 120 se servopohonem

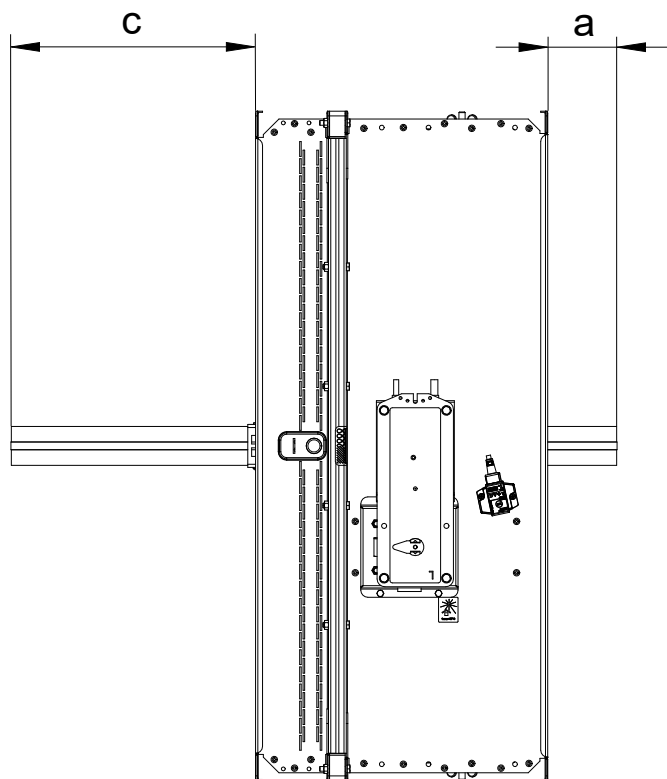


X=72 mm (BFL)  
 X=76 mm (BFN)  
 X=83 mm (BF)

- 1 Těleso klapky
- 2 Servopohon
- 3 List klapky
- 4 Kryt revizního otvoru
- 5 Termoelektrické spouštěcí zařízení BAT
- 6 Otvor pro kameru

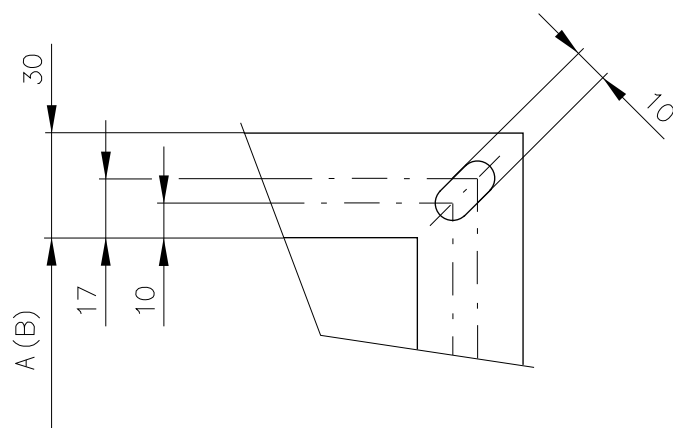
## Přesahy listu klapky

- Přesah listu klapky v otevřené poloze o hodnotu „a“ nebo „c“. Tyto hodnoty jsou uvedeny v kapitole Technické parametry → viz strany 16 až 21

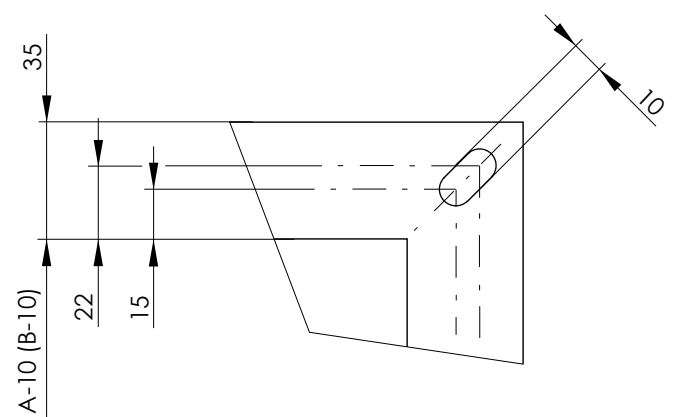


Hodnoty "a" a "c" je nutné respektovat při projekci navazujícího vzduchotechnického potrubí.

## Příruba klapky - STRANA OVLÁDÁNÍ



## Příruba klapky - STRANA ZABUDOVÁNÍ



Příruby klapky o šířce 30 mm jsou v rozích opatřeny oválnými otvory

## Technické parametry

A x B [mm]	Přesahy listu klapek		Hmotnost		Volná plocha S <sub>r</sub> [m <sup>2</sup> ]	Servo	Ruční	A x B [mm]	Přesahy listu klapek		Hmotnost		Volná plocha S <sub>r</sub> [m <sup>2</sup> ]	Servo	Ruční	
	a [mm]	c [mm]	Ruční [kg]	Servo [kg]*					a [mm]	c [mm]	Ruční [kg]	Servo [kg]*				
150 x	-	-	8,4	8,5	0,0094	BFL	M1	200 x	650	3	248	17,7	18	0,1006	BFL	M2
	180	13	8,8	8,9	0,0131				700	28	273	18,6	18,8	0,1094		
	200	23	9	9,2	0,0156				710	33	278	18,7	19	0,1111		
	225	35,5	9,4	9,5	0,0188				750	53	298	19,4	19,7	0,1181		
	250	48	9,7	9,8	0,0219				800	78	323	20,2	20,5	0,1269		
	280	63	10,1	10,2	0,0256				225 x	150	-	-	9,4	9,5	0,0150	
	300	73	10,4	10,5	0,0281			180		-	13	10	10,1	0,0210		
	315	80,5	10,6	10,7	0,0300			200		-	23	10,4	10,5	0,0250		
	355	100,5	11,1	11,2	0,0350			225		-	36	10,9	11	0,0300		
	400	123	11,7	11,8	0,0406			250		-	48	11,3	11,5	0,0350		
	450	148	12,3	12,5	0,0469			280		-	63	11,9	12,1	0,0410		
	500	173	13	13,2	0,0531			300		-	73	12,3	12,5	0,0450		
	550	198	13,6	13,8	0,0594			315		-	80,5	12,6	12,8	0,0480		
	560	203	13,8	14	0,0606			355	-	100,5	13,4	13,6	0,0560			
600	223	14,3	14,5	0,0656	400	-	123	14,3	14,5	0,0650						
630	238	14,7	14,9	0,0694	450	-	148	15,3	15,5	0,0750						
180 x	-	-	8,8	8,9	0,0116	BFL	M1	250 x	500	-	173	16,2	16,5	0,0850	BFL	M2
	180	13	9,2	9,4	0,0163				550	-	198	17,2	17,4	0,0950		
	200	23	9,6	9,7	0,0194				560	-	203	17,4	17,6	0,0970		
	225	36	10	10,1	0,0233				600	-	223	18,1	18,4	0,1050		
	250	48	10,4	10,5	0,0271				630	-	238	18,7	19	0,1110		
	280	63	10,8	11	0,0318				650	3	248	19,1	19,4	0,1150		
	300	73	11,1	11,3	0,0349			700	28	273	20	20,3	0,1250			
	315	80,5	11,4	11,6	0,0372			710	33	278	20,2	20,5	0,1270			
	355	100,5	12	12,2	0,0434			750	53	298	21	21,3	0,1350			
	400	123	12,7	12,9	0,0504			800	78	323	21,9	22,2	0,1450			
	450	148	13,5	13,7	0,0581			250 x	150	-	-	9,7	9,8	0,0169	BFL	M1
	500	173	14,3	14,5	0,0659				180	-	13	10,4	10,5	0,0236		
	550	198	15,1	15,3	0,0736				200	-	23	10,8	11	0,0281		
	560	203	15,2	15,5	0,0752				225	-	36	11,3	11,5	0,0338		
600	223	15,8	16,1	0,0814	250	-	48		11,9	12,1	0,0394					
630	238	16,3	16,5	0,0860	280	-	63		12,6	12,7	0,0461					
650	3	248	16,6	16,9	0,0891	300	-		73	13	13,2	0,0506				
700	28	273	17,4	17,6	0,0969	315	-		80,5	13,3	13,5	0,0540				
710	33	278	17,5	17,8	0,0984	355	-	100,5	14,2	14,4	0,0630					
750	53	298	18,1	18,4	0,1046	400	-	123	15,2	15,4	0,0731					
800	78	323	18,9	19,2	0,1124	450	-	148	16,2	16,5	0,0844					
200 x	-	-	9	9,2	0,0131	BFL	M1	250 x	500	-	173	17,3	17,6	0,0956	BFL	M2
	180	13	9,6	9,7	0,0184				550	-	198	18,3	18,6	0,1069		
	200	23	9,9	10,1	0,0219				560	-	203	18,6	18,8	0,1091		
	225	36	10,4	10,5	0,0263				600	-	223	19,4	19,7	0,1181		
	250	48	10,8	11	0,0306				630	-	238	20	20,3	0,1249		
	280	63	11,3	11,5	0,0359				650	3	248	20,4	20,8	0,1294		
	300	73	11,7	11,8	0,0394			700	28	273	21,5	21,8	0,1406			
	315	80,5	11,9	12,1	0,0420			710	33	278	21,7	22	0,1429			
	355	100,5	12,6	12,8	0,0490			750	53	298	22,5	22,9	0,1519			
	400	123	13,4	13,6	0,0569			800	78	323	23,5	23,9	0,1631			
	450	148	14,3	14,5	0,0656			280 x	150	-	-	10,1	10,2	0,0191	BFL	M1
	500	173	15,2	15,4	0,0744				180	-	13	10,8	11	0,0268		
	550	198	16	16,3	0,0831				200	-	23	11,3	11,5	0,0319		
	560	203	16,2	16,4	0,0849				225	-	36	11,9	12,1	0,0383		
600	223	16,9	17,1	0,0919	250	-	48		12,6	12,7	0,0446					
630	238	17,4	17,6	0,0971	280	-	63		13,3	13,5	0,0523					

Na přání lze vyrobit rozměry po 5 mm.

\* U provedení s BKN je nutné přičíst hmotnost 0,5 kg.

A x B [mm]	Přesahy listu klatek		Hmotnost		Volná plocha S <sub>f</sub> [m <sup>2</sup> ]	Servo	Ruční	A x B [mm]	Přesahy listu klatek		Hmotnost		Volná plocha S <sub>f</sub> [m <sup>2</sup> ]	Servo	Ruční			
	a [mm]	c [mm]	Ruční [kg]	Servo [kg]*					a [mm]	c [mm]	Ruční [kg]	Servo [kg]*						
280 x	300	-	73	13,8	14	0,0574	BFL	M1	710	33	278	25,4	25,8	0,1842	BFL	M2		
	315	-	80,5	14,1	14,3	0,0612			315 x	750	53	298	26,4	26,9			0,1958	M3
	355	-	100,5	15,1	15,3	0,0714			800	78	323	27,7	28,1	0,2103				
	400	-	123	16,2	16,4	0,0829			150	-	-	11,1	11,2	0,0248				
	450	-	148	17,4	17,6	0,0956			180	-	13	12	12,2	0,0347				
	500	-	173	18,6	18,8	0,1084			200	-	23	12,6	12,8	0,0413				
	550	-	198	19,7	20	0,1211			225	-	36	13,4	13,6	0,0495				
	560	-	203	20	20,3	0,1237			250	-	48	14,2	14,4	0,0578				
	600	-	223	20,9	21,2	0,1339			280	-	63	15,1	15,3	0,0677				
	630	-	238	21,6	21,9	0,1415			300	-	73	15,7	15,9	0,0743				
	650	3	248	22	22,4	0,1466			315	-	80,5	16,2	16,4	0,0792				
	700	28	273	23,2	23,6	0,1594			355	-	100,5	17,4	17,6	0,0924				
	710	33	278	23,4	23,8	0,1619			400	-	123	18,7	19	0,1073				
	750	53	298	24,3	24,7	0,1721			355 x	450	-	148	20,2	20,5			0,1238	
800	78	323	25,5	25,9	0,1849	500	-	173	21,7	22	0,1403							
300 x	150	-	-	10,4	10,5	0,0206	BFL	M1	550	-	198	23,1	23,5	0,1568	BFL	M2		
	180	-	13	11,1	11,3	0,0289			560	-	203	23,4	23,8	0,1601				
	200	-	23	11,7	11,8	0,0344			600	-	223	24,6	25	0,1733				
	225	-	36	12,3	12,5	0,0413			630	-	238	25,4	25,8	0,1832				
	250	-	48	13	13,2	0,0481			650	3	248	26	26,4	0,1898				
	280	-	63	13,8	14	0,0564			700	28	273	27,4	27,9	0,2063				
	300	-	73	14,3	14,5	0,0619			710	33	278	27,7	28,1	0,2096				
	315	-	80,5	14,7	14,9	0,0660			750	53	298	28,8	29,3	0,2228				
	355	-	100,5	15,7	15,9	0,0770			800	78	323	30,2	30,7	0,2393				
	400	-	123	16,9	17,1	0,0894			400 x	150	-	-	11,7	11,8			0,0281	
	450	-	148	18,1	18,4	0,1031			180	-	13	12,7	12,9	0,0394				
	500	-	173	19,4	19,7	0,1169			200	-	23	13,4	13,6	0,0469				
	550	-	198	20,6	21	0,1306			225	-	36	14,3	14,5	0,0563				
	560	-	203	20,9	21,2	0,1334			250	-	48	15,2	15,4	0,0656				
600	-	223	21,9	22,2	0,1444	280	-	63	16,2	16,4	0,0769							
630	-	238	22,6	23	0,1526	300	-	73	16,9	17,1	0,0844							
650	3	248	23,1	23,5	0,1581	315	-	80,5	17,4	17,6	0,0900							
700	28	273	24,3	24,7	0,1719	355	-	100,5	18,7	19	0,1050							
710	33	278	24,6	25	0,1746	400	-	123	20,2	20,5	0,1219							
750	53	298	25,5	26	0,1856	400 x	450	-	148	21,9	22,2	0,1406						
800	78	323	26,7	27,2	0,1994	500	-	173	23,5	23,9	0,1594							
315 x	150	-	-	10,6	10,7	0,0218	BFL	M1	550	-	198	25,1	25,5	0,1781	BFL	M2		
	180	-	13	11,4	11,6	0,0305			560	-	203	25,5	25,9	0,1819				
	200	-	23	11,9	12,1	0,0363			600	-	223	26,7	27,2	0,1969				
	225	-	36	12,6	12,8	0,0435			630	-	238	27,7	28,1	0,2081				
	250	-	48	13,3	13,5	0,0508			650	3	248	28,3	28,8	0,2156				
	280	-	63	14,1	14,3	0,0595			700	28	273	29,9	30,4	0,2344				
	300	-	73	14,7	14,9	0,0653			710	33	278	30,2	30,7	0,2381				
	315	-	80,5	15,1	15,3	0,0696			750	53	298	31,4	32	0,2531				
	355	-	100,5	16,2	16,4	0,0812			800	78	323	32,9	33,5	0,2719				
	400	-	123	17,4	17,6	0,0943			450 x	150	-	-	12,3	12,5			0,0319	
	450	-	148	18,7	19	0,1088			180	-	13	13,5	13,7	0,0446				
	500	-	173	20	20,3	0,1233			200	-	23	14,3	14,5	0,0531				
	550	-	198	21,3	21,7	0,1378			225	-	36	15,3	15,5	0,0638				
	560	-	203	21,6	21,9	0,1407			250	-	48	16,2	16,5	0,0744				
600	-	223	24,1	24,5	0,1680	280	-	63	17,4	17,6	0,0871							
630	-	238	23,4	23,8	0,1610	300	-	73	18,1	18,4	0,0956							
650	3	248	23,9	24,3	0,1668	315	-	80,5	18,7	19	0,1020							
700	28	273	25,2	25,6	0,1813	355	-	100,5	20,2	20,5	0,1190							

Na přání lze vyrobit rozměry po 5 mm.

\* U provedení s BKN je nutné přičíst hmotnost 0,5 kg.

A x B [mm]	Přesahy listu klatek		Hmotnost		Volná plocha S <sub>f</sub> [m <sup>2</sup> ]	Servo	Ruční	A x B [mm]	Přesahy listu klatek		Hmotnost		Volná plocha S <sub>f</sub> [m <sup>2</sup> ]	Servo	Ruční		
	a	c	Ruční	Servo					a	c	Ruční	Servo					
	[mm]	[mm]	[kg]	[kg]*					[mm]	[mm]	[kg]	[kg]*					
450 x	400	-	123	21,9	22,2	0,1381	BFL	M1	150	-	-	13,8	14	0,0401			
	450	-	148	23,7	24,1	0,1594			180	-	13	15,2	15,5	0,0562			
	500	-	173	25,5	26	0,1806			200	-	23	16,2	16,4	0,0669			
	550	-	198	27,3	27,8	0,2019			225	-	36	17,4	17,6	0,0803			
	560	-	203	27,7	28,1	0,2061	BFN		250	-	48	18,6	18,8	0,0936	BFL	M1	
	600	-	223	29,1	29,6	0,2231		M2	280	-	63	20	20,3	0,1097			
	630	-	238	30,1	30,7	0,2359			300	-	73	20,9	21,2	0,1204			
	650	3	248	30,8	31,4	0,2444			315	-	80,5	21,6	21,9	0,1284			
	700	28	273	32,6	33,1	0,2656			355	-	100,5	23,4	23,8	0,1498			
	710	33	278	32,9	33,5	0,2699			400	-	123	25,5	25,9	0,1739			
	750	53	298	34,3	34,9	0,2869	BF		560 x	450	-	148	27,7	28,1	0,2006		
	800	78	323	35,9	36,6	0,3081		M3	500	-	173	29,9	30,4	0,2274			
	150	-	-	13	13,2	0,0356			550	-	198	32	32,6	0,2541	BFN		
	180	-	13	14,3	14,5	0,0499			560	-	203	32,5	33	0,2595			
200	-	23	15,2	15,4	0,0594			600	-	223	34,1	34,7	0,2809		M2		
225	-	36	16,2	16,5	0,0713			630	-	238	35,4	36	0,2969				
250	-	48	17,3	17,6	0,0831	BFL	M1	650	3	248	36,2	36,9	0,3076				
280	-	63	18,6	18,8	0,0974			700	28	273	38,3	39	0,3344				
300	-	73	19,4	19,7	0,1069			710	33	278	38,7	39,4	0,3397	BF			
315	-	80,5	20	20,3	0,1140			750	53	298	40,3	41	0,3611				
355	-	100,5	21,7	22	0,1330			800	78	323	42,3	43	0,3879		M3		
400	-	123	23,5	23,9	0,1544			150	-	-	14,3	14,5	0,0431				
500 x	450	-	148	25,5	26	0,1781	BFN		180	-	13	15,8	16,1	0,0604			
500	-	173	27,5	28	0,2019			200	-	23	16,9	17,1	0,0719				
550	-	198	29,5	30	0,2256			225	-	36	18,1	18,4	0,0863				
560	-	203	29,9	30,4	0,2304	BFN	M2	250	-	48	19,4	19,7	0,1006	BFL	M1		
600	-	223	31,4	32	0,2494			280	-	63	20,9	21,2	0,1179				
630	-	238	32,6	33,1	0,2636			300	-	73	21,9	22,2	0,1294				
650	3	248	33,3	33,9	0,2731			315	-	80,5	22,6	23	0,1380				
700	28	273	35,2	35,8	0,2969			355	-	100,5	24,6	25	0,1610				
710	33	278	35,6	36,2	0,3016	BF		400	-	123	26,7	27,2	0,1869				
750	53	298	37	37,7	0,3206		M3	600 x	450	-	148	29,1	29,6	0,2156			
800	78	323	38,9	39,6	0,3444			500	-	173	31,4	32	0,2444	BFN			
150	-	-	13,6	13,8	0,0394			550	-	198	33,7	34,3	0,2731				
180	-	13	15,1	15,3	0,0551			560	-	203	34,1	34,7	0,2789		M2		
200	-	23	16	16,3	0,0656			600	-	223	35,9	36,6	0,3019				
225	-	36	17,2	17,4	0,0788			630	-	238	37,3	37,9	0,3191				
250	-	48	18,3	18,6	0,0919	BFL	M1	650	3	248	38,1	38,8	0,3306				
280	-	63	19,7	20	0,1076			700	28	273	40,3	41	0,3594	BF			
300	-	73	20,6	21	0,1181			710	33	278	40,7	41,5	0,3651				
315	-	80,5	21,3	21,7	0,1260			750	53	298	42,4	43,2	0,3881				
355	-	100,5	23,1	23,5	0,1470			800	78	323	44,5	45,3	0,4169		M3		
400	-	123	25,1	25,5	0,1706			150	-	-	14,7	14,9	0,0454				
550 x	450	-	148	27,3	27,8	0,1969	BFN		180	-	13	16,3	16,5	0,0635			
500	-	173	29,5	30	0,2231			200	-	23	17,4	17,6	0,0756				
550	-	198	31,6	32,2	0,2494			225	-	36	18,7	19	0,0908				
560	-	203	32	32,6	0,2546		M2	250	-	48	20	20,3	0,1059	BFL	M1		
600	-	223	33,7	34,3	0,2756			280	-	63	21,6	21,9	0,1240				
630	-	238	34,9	35,5	0,2914			300	-	73	22,6	23	0,1361				
650	3	248	35,7	36,4	0,3019			315	-	80,5	23,4	23,8	0,1452				
700	28	273	37,8	38,4	0,3281			355	-	100,5	25,4	25,8	0,1694				
710	33	278	38,2	38,9	0,3334	BF		400	-	123	27,7	28,1	0,1966				
750	53	298	39,8	40,5	0,3544		M3	450	-	148	30,1	30,7	0,2269	BFN	M2		
800	78	323	41,7	42,5	0,3806			500	-	173	32,6	33,1	0,2571				

Na přání lze vyrobit rozměry po 5 mm.

\* U provedení s BKN je nutné přičíst hmotnost 0,5 kg.

A x B [mm]	Přesahy listu klapek		Hmotnost		Volná plocha S <sub>f</sub> [m <sup>2</sup> ]	Servo	Ruční	A x B [mm]	Přesahy listu klapek		Hmotnost		Volná plocha S <sub>f</sub> [m <sup>2</sup> ]	Servo	Ruční	
	a [mm]	c [mm]	Ruční [kg]	Servo [kg]*					a [mm]	c [mm]	Ruční [kg]	Servo [kg]*				
630 x	550	-	198	34,9	35,5	0,2874	BFN	710 x	225	-	36	20,2	20,5	0,1028	M2	
	560	-	203	35,4	36	0,2934			250	-	48	21,7	22	0,1199		
	600	-	223	37,3	37,9	0,3176			280	-	63	23,4	23,8	0,1404		
	630	-	238	38,6	39,3	0,3358	M2		300	-	73	24,6	25	0,1541		
	650	3	248	39,5	40,3	0,3479			BF	315	-	80,5	25,4	25,8		0,1644
	700	28	273	41,8	42,5	0,3781				355	-	100,5	27,7	28,1		0,1918
	710	33	278	42,2	43	0,3842	BFN			400	-	123	30,2	30,7		0,2226
	750	53	298	44	44,8	0,4084			M2	450	-	148	32,9	33,5		0,2569
	800	78	323	46,1	47	0,4386				500	-	173	35,6	36,2		0,2911
150	-	-	14,9	15,2	0,0469	M1	550	-		198	38,2	38,9	0,3254			
	180	-	13	16,6	16,9		0,0656	560	-	203	38,7	39,4	0,3322			
	200	-	23	17,7	18		0,0781	600	-	223	40,7	41,5	0,3596			
	225	-	36	19,1	19,4		0,0938	BF	630	-	238	42,2	43	0,3802		
	250	-	48	20,4	20,8		0,1094		650	3	248	43,2	44	0,3939		
	280	-	63	22	22,4		0,1281		700	28	273	45,6	46,5	0,4281		
	300	-	73	23,1	23,5		0,1406	M3	710	33	278	46,1	47	0,4350		
	315	-	80,5	23,9	24,3		0,1500		750	53	298	48	48,9	0,4624		
	355	-	100,5	26	26,4		0,1750		800	78	323	50,3	51,3	0,4966		
	400	-	123	28,3	28,8		0,2031	M4	750 x	150	-	-	16,2	16,5	0,0544	
450	-	148	30,8	31,4	0,2344	180	-			13	18,1	18,4	0,0761			
500	-	173	33,3	33,9	0,2656	200	-			23	19,4	19,7	0,0906			
550	-	198	35,7	36,4	0,2969	225	-			36	21	21,3	0,1088			
560	-	203	36,2	36,9	0,3031	250	-			48	22,5	22,9	0,1269			
600	-	223	38,1	38,8	0,3281	280	-			63	24,3	24,7	0,1486			
630	-	238	39,5	40,3	0,3469	300	-			73	25,5	26	0,1631			
650	3	248	40,5	41,2	0,3594	315	-			80,5	26,4	26,9	0,1740			
700	28	273	42,7	43,5	0,3906	355	-			100,5	28,8	29,3	0,2030			
710	33	278	43,2	44	0,3969	400	-			123	31,4	32	0,2356			
750	53	298	45	45,8	0,4219	450	-	148	34,3	34,9	0,2719					
800	78	323	47,2	48,1	0,4531	500	-	173	37	37,7	0,3081					
150	-	-	15,6	15,8	0,0506	BFN	550	-	198	39,8	40,5	0,3444				
	180	-	13	17,4	17,6		0,0709	560	-	203	40,3	41	0,3516			
	200	-	23	18,6	18,8		0,0844	600	-	223	42,4	43,2	0,3806			
	225	-	36	20	20,3		0,1013	630	-	238	44	44,8	0,4024			
	250	-	48	21,5	21,8		0,1181	650	3	248	45	45,8	0,4169			
	280	-	63	23,2	23,6		0,1384	700	28	273	47,5	48,4	0,4531			
	300	-	73	24,3	24,7		0,1519	710	33	278	48	48,9	0,4604			
	315	-	80,5	25,2	25,6		0,1620	750	53	298	50	51	0,4894			
	355	-	100,5	27,4	27,9		0,1890	800	78	323	52,3	53,4	0,5256			
	400	-	123	29,9	30,4		0,2194	M2	800 x	150	-	-	16,9	17,1	0,0581	
450	-	148	32,6	33,1	0,2531	180	-			13	18,9	19,2	0,0814			
500	-	173	35,2	35,8	0,2869	200	-			23	20,2	20,5	0,0969			
550	-	198	37,8	38,4	0,3206	225	-			36	21,9	22,2	0,1163			
560	-	203	38,3	39	0,3274	250	-			48	23,5	23,9	0,1356			
600	-	223	40,3	41	0,3544	280	-			63	25,5	25,9	0,1589			
630	-	238	41,8	42,5	0,3746	300	-			73	26,7	27,2	0,1744			
650	3	248	42,7	43,5	0,3881	315	-			80,5	27,7	28,1	0,1860			
700	28	273	45,2	46	0,4219	355	-			100,5	30,2	30,7	0,2170			
710	33	278	45,6	46,5	0,4286	400	-			123	32,9	33,5	0,2519			
750	53	298	47,5	48,4	0,4556	450	-	148	35,9	36,6	0,2906					
800	78	323	49,8	50,8	0,4894	500	-	173	38,9	39,6	0,3294					
150	-	-	15,7	15,9	0,0514	BFN	550	-	198	41,7	42,5	0,3681				
	180	-	13	17,5	17,8		0,0719	560	-	203	42,3	43	0,3759			
	200	-	23	18,7	19		0,0856	600	-	223	44,5	45,3	0,4069			

Na přání lze vyrobit rozměry po 5 mm.

\* U provedení s BKN je nutné přičíst hmotnost 0,5 kg.

A x B [mm]	Přesahy listu klatek		Hmotnost		Volná plocha S <sub>f</sub> [m <sup>2</sup> ]	Servo	Ruční	A x B [mm]	Přesahy listu klatek		Hmotnost		Volná plocha S <sub>f</sub> [m <sup>2</sup> ]	Servo	Ruční				
	a	c	Ruční	Servo					a	c	Ruční	Servo							
	[mm]	[mm]	[kg]	[kg]*					[mm]	[mm]	[kg]	[kg]*							
800 x	630	-	238	46,1	47	0,4301	BF	M3	315	-	80,5	34,9	35,5	0,2580	BFN	M2			
	650	3	248	47,2	48,1	0,4456			355	-	100,5	38,2	38,9	0,3010					
	700	28	273	49,8	50,8	0,4844			400	-	123	41,7	42,5	0,3494					
	710	33	278	50,3	51,3	0,4921			450	-	148	45,5	46,4	0,4031					
	750	53	298	52,3	53,4	0,5231			500	-	173	49,1	50,1	0,4569					
	800	78	323	54,8	56	0,5619			550	-	198	52,7	53,7	0,5106					
900 x	150	-	-	18,1	18,4	0,0656	BFL	M2	1100 x	560	-	203	53,3	54,4	0,5214	BF	M3		
	180	-	13	20,4	20,7	0,0919			600	-	223	56	57,2	0,5644					
	200	-	23	21,9	22,2	0,1094			630	-	238	58	59,2	0,5966					
	225	-	36	23,7	24,1	0,1313			650	3	248	59,3	60,5	0,6181					
	250	-	48	25,5	26	0,1531			700	28	273	62,4	63,8	0,6719					
	280	-	63	27,7	28,1	0,1794			710	33	278	63	64,4	0,6826					
	300	-	73	29,1	29,6	0,1969			750	53	298	65,3	66,8	0,7256					
	315	-	80,5	30,1	30,7	0,2100			800	78	323	68,1	69,7	0,7794					
	355	-	100,5	32,9	33,5	0,2450			1250 x	180	-	13	25,5	26	0,1286			BFL	M2
	400	-	123	35,9	36,6	0,2844				200	-	23	27,5	28	0,1531				
	450	-	148	39,2	39,9	0,3281				225	-	36	30	30,5	0,1838				
	500	-	173	42,4	43,2	0,3719				250	-	48	32,4	32,9	0,2144				
	550	-	198	45,5	46,4	0,4156				280	-	63	35,2	35,8	0,2511				
	560	-	203	46,1	47	0,4244				300	-	73	37	37,7	0,2756				
600	-	223	48,5	49,4	0,4594	315	-	80,5		38,4	39,1	0,2940							
630	-	238	50,2	51,2	0,4856	355	-	100,5		42	42,7	0,3430							
650	3	248	51,4	52,4	0,5031	400	-	123		45,8	46,7	0,3981							
700	28	273	54,2	55,3	0,5469	450	-	148		50	51	0,4594							
710	33	278	54,8	55,9	0,5556	500	-	173		53,9	55	0,5206							
750	53	298	56,9	58,1	0,5906	550	-	198		57,7	58,9	0,5819							
800	78	323	59,6	60,8	0,6344	560	-	203		58,4	59,7	0,5941							
1000 x	150	-	-	19,4	19,7	0,0731	BFL	M2		600	-	223	61,2	62,6	0,6431	BF	M3		
	180	-	13	21,9	22,2	0,1024			630	-	238	63,3	64,7	0,6799					
	200	-	23	23,5	23,9	0,1219			650	3	248	64,7	66,1	0,7044					
	225	-	36	25,5	26	0,1463			700	28	273	67,9	69,5	0,7656					
	250	-	48	27,5	28	0,1706			710	33	278	68,5	70,1	0,7779					
	280	-	63	29,9	30,4	0,1999			750	53	298	70,9	72,7	0,8269					
	300	-	73	31,4	32	0,2194			800	78	323	73,8	75,7	0,8881					
	315	-	80,5	32,6	33,1	0,2340			1400 x	180	-	13	27,7	28,1	0,1444			BFL	M2
	355	-	100,5	35,6	36,2	0,2730				200	-	23	29,9	30,4	0,1719				
	400	-	123	38,9	39,6	0,3169				225	-	36	32,6	33,1	0,2063				
	450	-	148	42,4	43,2	0,3656				250	-	48	35,2	35,8	0,2406				
	500	-	173	45,8	46,7	0,4144				280	-	63	38,3	39	0,2819				
	550	-	198	49,1	50,1	0,4631				300	-	73	40,3	41	0,3094				
	560	-	203	49,8	50,8	0,4729				315	-	80,5	41,8	42,5	0,3300				
600	-	223	52,3	53,4	0,5119	355	-	100,5		45,6	46,5	0,3850							
630	-	238	54,2	55,3	0,5411	400	-	123		49,8	50,8	0,4469							
650	3	248	55,4	56,6	0,5606	450	-	148		54,2	55,3	0,5156							
700	28	273	58,4	59,7	0,6094	500	-	173		58,4	59,7	0,5844							
710	33	278	59	60,3	0,6191	550	-	198		62,4	63,8	0,6531							
750	53	298	61,2	62,6	0,6581	560	-	203		63,1	64,5	0,6669							
800	78	323	64	65,4	0,7069	600	-	223		66,1	67,6	0,7219							
1100 x	180	-	13	23,4	23,7	0,1129	BFL	M2	630	-	238	68,2	69,8	0,7631	BF	M4			
	200	-	23	25,1	25,5	0,1344			650	3	248	69,6	71,3	0,7906					
	225	-	36	27,3	27,8	0,1613			700	28	273	72,9	74,7	0,8594					
	250	-	48	29,5	30	0,1881			710	33	278	73,5	75,4	0,8731					
	280	-	63	32	32,6	0,2204			750	53	298	75,9	77,9	0,9281					
	300	-	73	33,7	34,3	0,2419			800	78	323	78,8	80,9	0,9969					

Na přání lze vyrobit rozměry po 5 mm.

\* U provedení s BKN je nutné přičíst hmotnost 0,5 kg.

A x B [mm]	Přesahy listu klatek		Hmotnost		Volná plocha S <sub>f</sub> [m <sup>2</sup> ]	Servo	Ruční	A x B [mm]	Přesahy listu klatek		Hmotnost		Volná plocha S <sub>f</sub> [m <sup>2</sup> ]	Servo	Ruční
	a [mm]	c [mm]	Ruční [kg]	Servo [kg]*					a [mm]	c [mm]	Ruční [kg]	Servo [kg]*			
1500 x	180	-	13	29,1	29,6	0,1549		1500 x	500	-	173	61,2	62,6	0,6269	
	200	-	23	31,4	32	0,1844	BFL		550	-	198	65,3	66,8	0,7006	M3
	225	-	36	34,3	34,9	0,2213			560	-	203	66,1	67,6	0,7154	
	250	-	48	37	37,7	0,2581			600	-	223	69,1	70,8	0,7744	M4
	280	-	63	40,3	41	0,3024			630	-	238	71,3	73	0,8186	
	300	-	73	42,4	43,2	0,3319	BFN		650	3	248	72,7	74,5	0,8481	BF
	315	-	80,5	44	44,8	0,3540			700	28	273	75,9	77,9	0,9219	
	355	-	100,5	48	48,9	0,4130			710	33	278	76,6	78,6	0,9366	M5
	400	-	123	52,3	53,4	0,4794			750	53	298	79	81,1	0,9956	
	450	-	148	56,9	58,1	0,5531	BF		800	78	323	81,7	84,1	1,0694	

Na přání lze vyrobit rozměry po 5 mm.

\* U provedení s BKN je nutné přičíst hmotnost 0,5 kg.

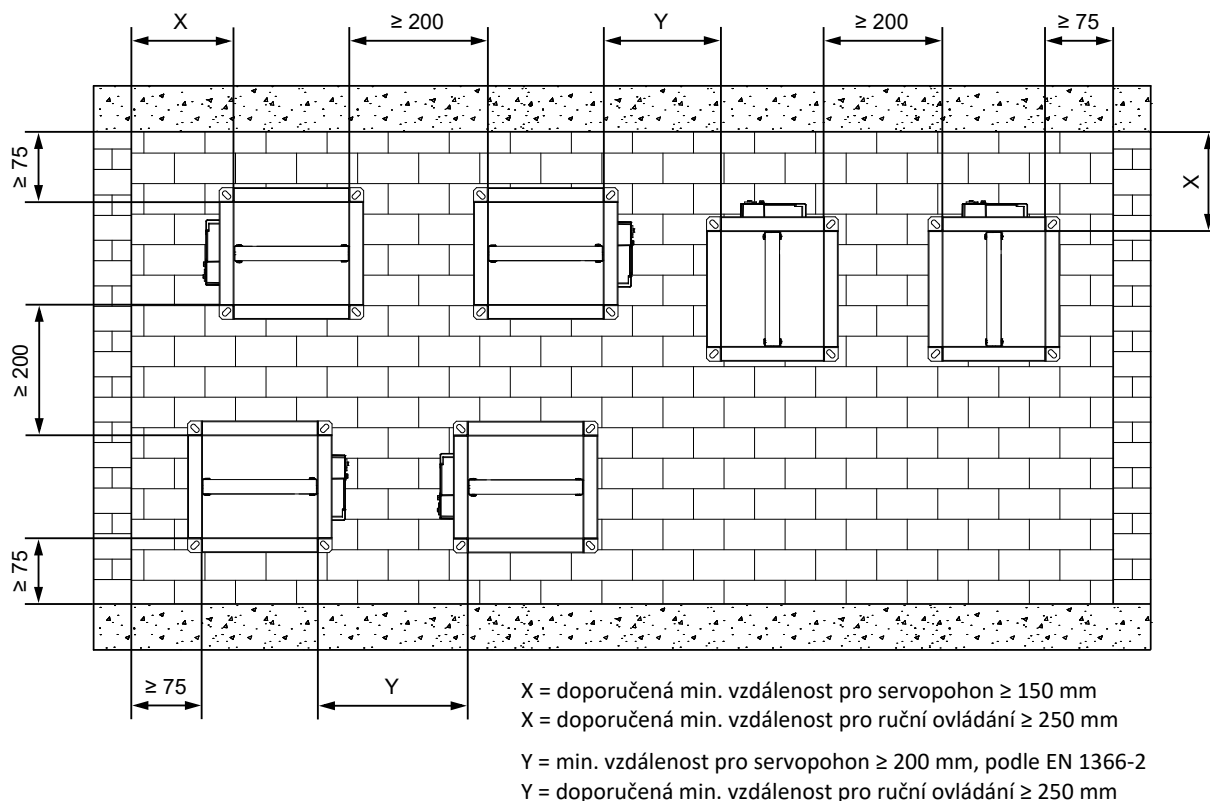
## IV. ZABUDOVÁNÍ

### Umístění a zabudování

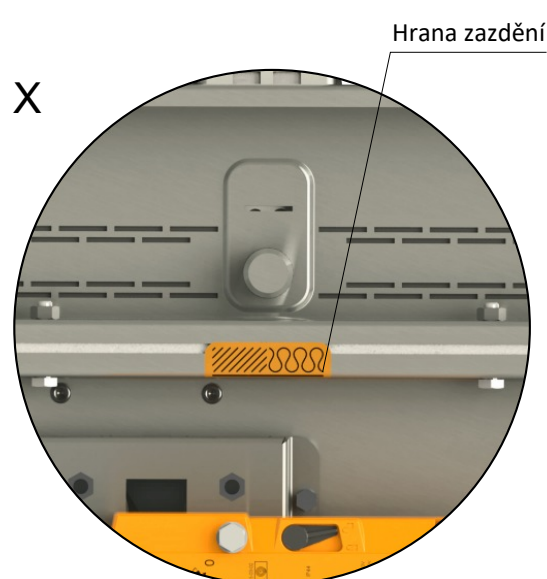
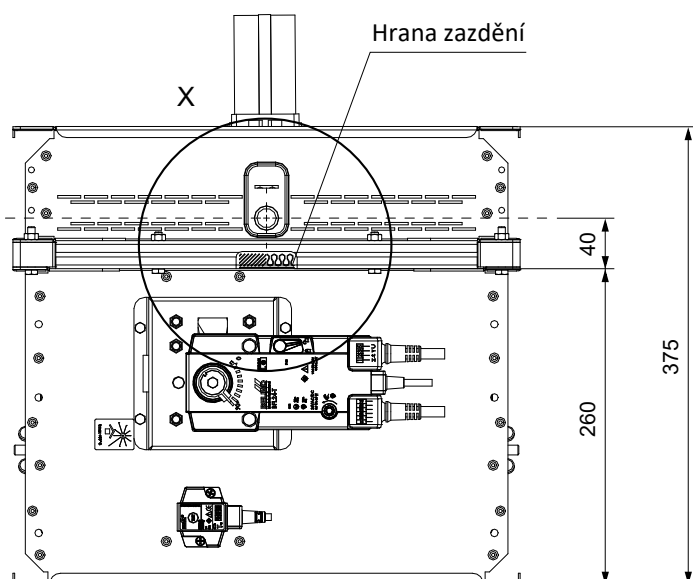
- Požární klapky jsou vhodné pro zabudování v libovolné poloze ve svislých a vodorovných prostupech požárně dělících konstrukcí. Prostupy pro montáž klapky musí být provedeny tak, aby bylo zcela vyloučeno přenášení všech zatížení od požárně dělících konstrukcí na těleso klapky. Navazující vzduchotechnické potrubí musí být zavěšeno nebo podepřeno tak, aby bylo zcela vyloučeno přenášení zatížení od navazujícího potrubí na příruby klapky. Mezera mezi osazenou klapkou a stavební konstrukcí musí být dokonale vyplněna schváleným materiálem v celém jejím objemu.
  - Klapka musí být zabudována tak, aby list klapky (v uzavřené poloze) byl umístěn v požárně dělící konstrukci - označeno samolepkou HRANA ZAZDĚNÍ na tělese klapky.
- Není-li toto řešení možné, musí být potrubí mezi požárně dělící konstrukcí a listem klapky chráněné dle certifikovaného způsobu zabudování → viz strany 25 až 47
- Do doby zazdění a provedení omítky je nutné zakrytím chránit ovládací mechanismus před poškozením a znečištěním. Těleso klapky se nesmí při zazdívání deformovat. Po zabudování klapky nesmí list klapky při otevírání, resp. zavírání drhnout o těleso klapky.
  - Vzdálenost mezi požární klapkou a konstrukcí (stěnou, stropem) musí být minimálně 75 mm dle EN 1366-2. Jestliže mají být zabudovány dvě nebo více klapky v jedné požárně dělící konstrukci, musí být vzdálenost mezi sousedními klapkami minimálně 200 mm dle EN 1366-2.

#### Minimální vzdálenost mezi požárními klapkami a konstrukcí

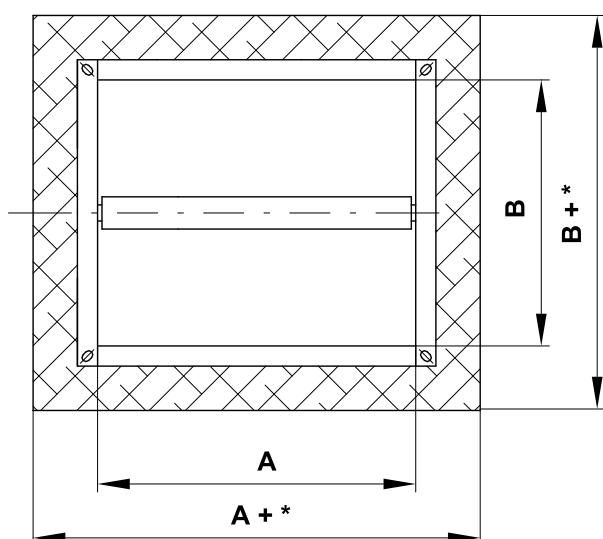
- minimální vzdálenost 200 mm mezi klapkami, podle EN 1366-2
- minimální vzdálenost 75 mm mezi klapkou a konstrukcí (stěna/strop), podle EN 1366-2
- doporučená minimální vzdálenost 150 mm nutná pro přístup k servopohonu
- doporučená minimální vzdálenost 250 mm nutná pro přístup k ručnímu ovládání



## Hrana zadržení



## Rozměry instalačního otvoru



## \* Sádra nebo malta

- min.  $A(B)+100$
- max.  $A(B)+300$

## \* Měkká ucpávka, klapka v tuhé/SDK konstrukci

- min.  $A(B)+100$
- max.  $A(B)+360$

## \* Měkká ucpávka, klapka mimo tuhou/SDK konstrukci

- $A(B)+200$

## \* Měkká ucpávka, klapka v sendvičové konstrukci EUROCLAD

- min.  $A(B)+100$
- max.  $A(B)+400$

## \* Měkká ucpávka, 2 klapky v jednom otvoru v šachtové konstrukci

- min.  $A(B)+100$
- max.  $A(B)+180$

## Přehled způsobů zabudování

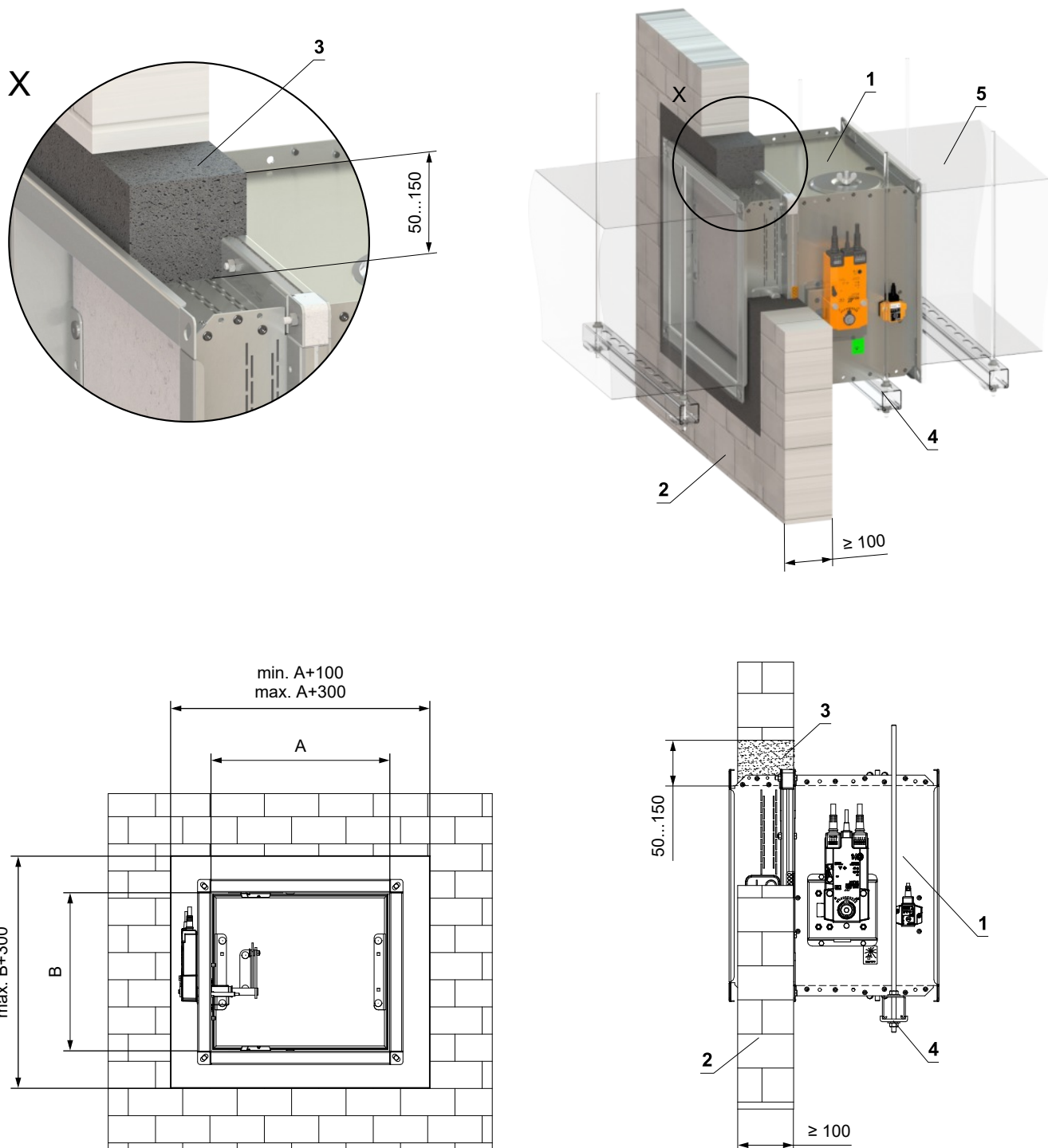
Zabudování	stěna/strop min. tloušťka [mm]	Způsob zabudování	Požární odolnost	Strana
V tuhé stěnové konstrukci	100	Sádra nebo malta	EI 120 (v <sub>e</sub> ) S [H] - 500 Pa	25
		2 klapky v baterii - sádra nebo malta		26
		4 klapky v baterii - sádra nebo malta	EI 120 (v <sub>e</sub> ) S [H]	27
		Měkká ucpávka		28
Mimo tuhou stěnovou konstrukci	100	ISOVER Ultimate Protect - měkká ucpávka	EI 120 (v <sub>e</sub> ) S [H]	29-30
		Požární potrubí Flamebar EN - Izolace FPL 110		31-32
V sádrokartonové konstrukci	100	Sádra nebo malta	EI 120 (v <sub>e</sub> ) S [H] - 500 Pa	33
		2 klapky v baterii - sádra nebo malta		34
		4 klapky v baterii - sádra nebo malta	EI 120 (v <sub>e</sub> ) S [H]	35
		Měkká ucpávka		36
Mimo sádrokartonovou konstrukci	100	ISOVER Ultimate Protect - měkká ucpávka	EI 120 (v <sub>e</sub> ) S [H]	37-38
		Požární potrubí Flamebar EN - Izolace FPL 110		39-40
V sendvičové konstrukci	150	Měkká ucpávka s obložkou	EI 120 (v <sub>e</sub> ) S [H]	41
V šachtové konstrukci	105	Sádra nebo malta	EI 120 (v <sub>e</sub> ) S [H]	42
	107	2 klapky v jednom otvoru - sádra nebo malta	EI 120 (v <sub>e</sub> ) S [H]	43
		2 klapky v jednom otvoru - měkká ucpávka		44
V tuhé stropní konstrukci	150	Sádra nebo malta	EI 120 (h <sub>o</sub> ) S [H] - 500 Pa	45
		2 klapky v baterii - sádra nebo malta		46
		4 klapky v baterii - sádra nebo malta	EI 120 (h <sub>o</sub> ) S [H]	47

## Zabudování v tuhé stěnové konstrukci

V tuhé stěnové konstrukci - sádra nebo malta

EI 120 (v<sub>e</sub>) S [H] - 500 Pa

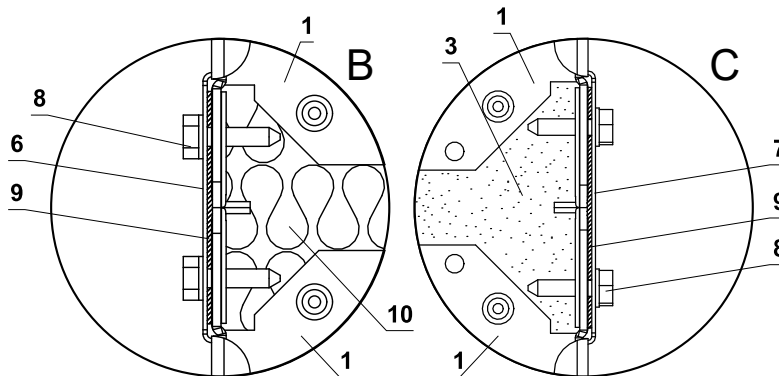
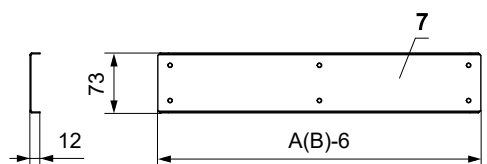
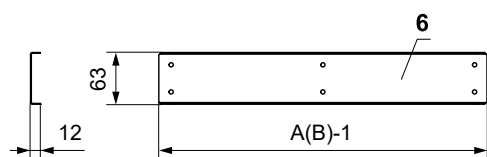
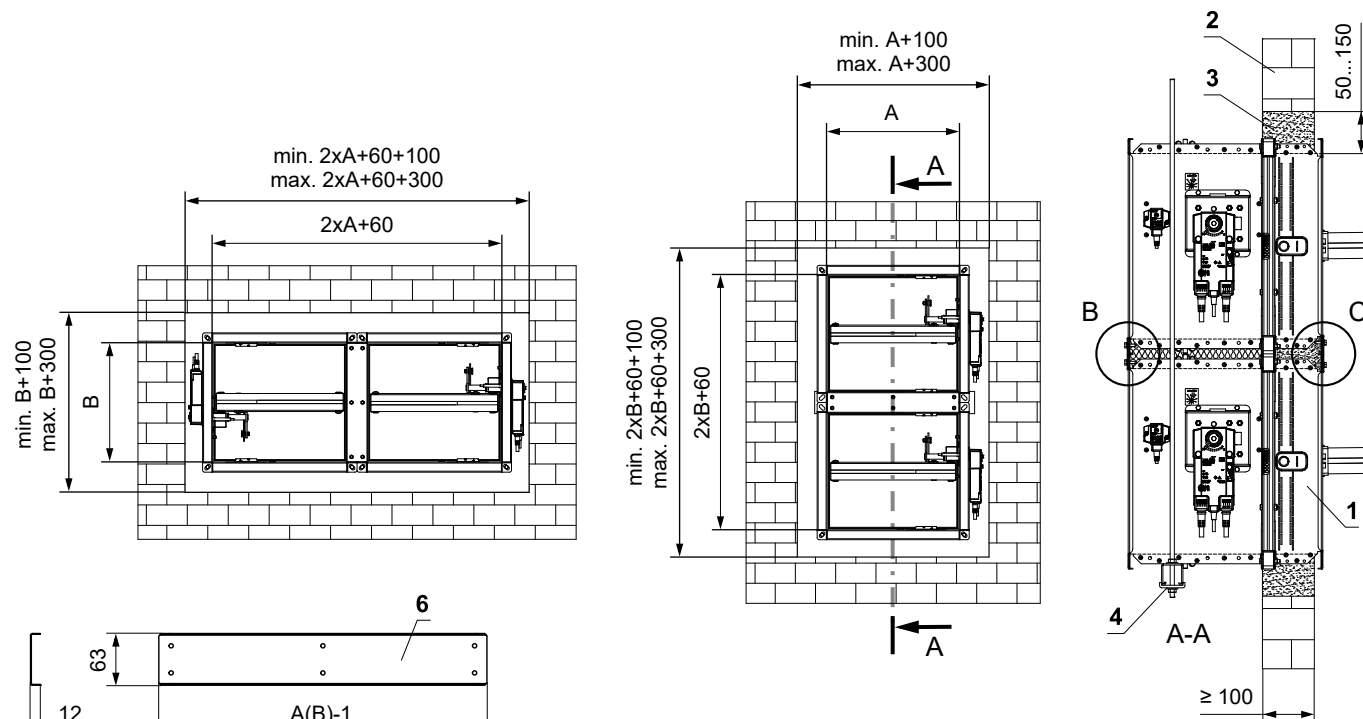
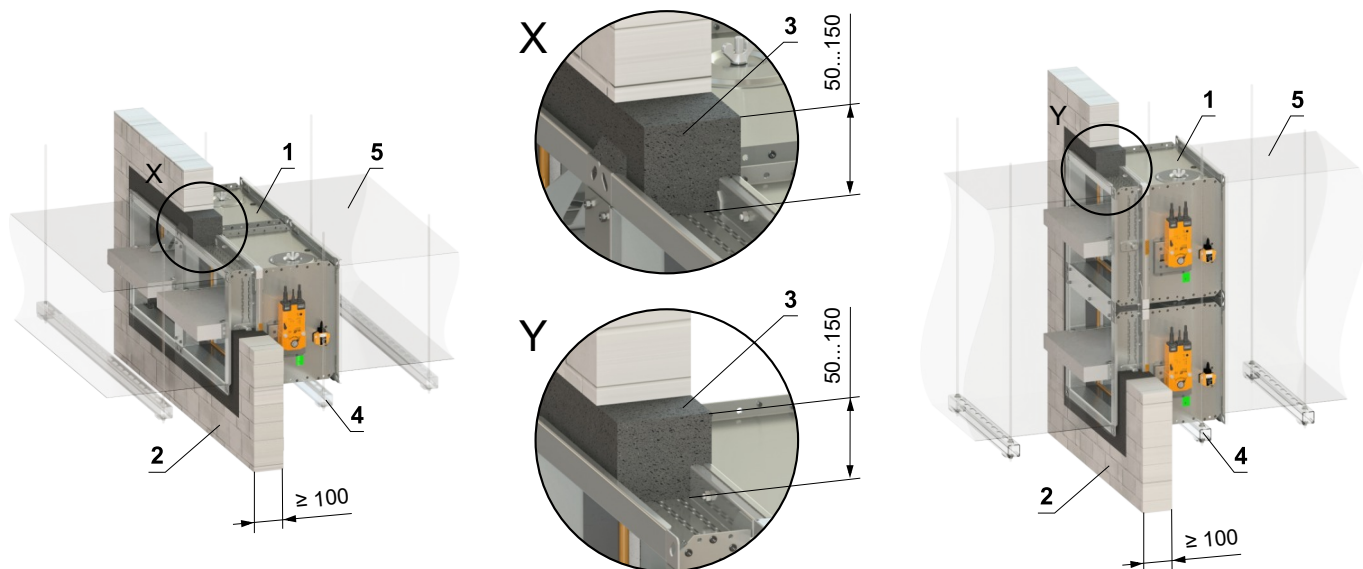
- Pro připojení navazujícího potrubí → viz strana 52



- 1 FDMQ 120
- 2 Tuhá stěnová konstrukce
- 3 Sádra nebo malta
- 4 Upevňovací profil se závitovou tyčí → viz strany 48 až 51
- 5 Potrubí

V tuhé stěnové konstrukci - 2 klapky v baterii - sádra nebo malta

EI 120 (v<sub>e</sub>) S [H]

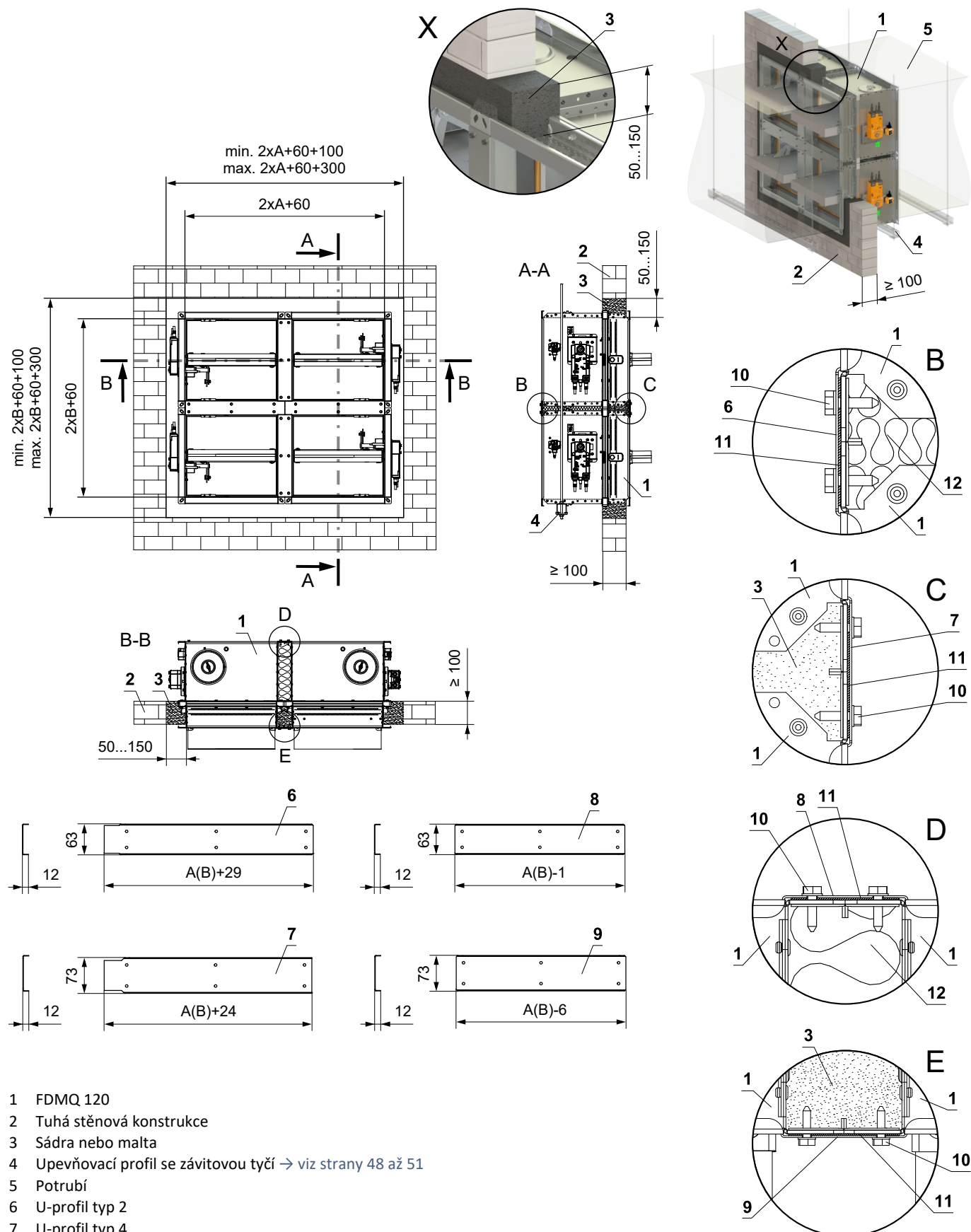


- 1 FDMQ 120
- 2 Tuhá stěnová konstrukce
- 3 Sádra nebo malta
- 4 Upevňovací profil se závitovou tyčí → viz strany 48 až 51
- 5 Potrubí
- 6 U-profil typ 3
- 7 U-profil typ 1
- 8 Šroub TEX 4,8x18 mm (rozteč ≤ 200 mm)
- 9 Těsnění
- 10 Izolační deska z kamenné vlny - doporučujeme pro snadnější vyplnění spáry sádrou/maltou

- Pro připojení navazujícího potrubí → viz strana 52
- Mezera mezi klapkou a konstrukcí je vyplněna maltou nebo sádrou.

V tuhé stěnové konstrukci - 4 klapky v baterii - sádra nebo malta

EI 120 (ve) S [H]



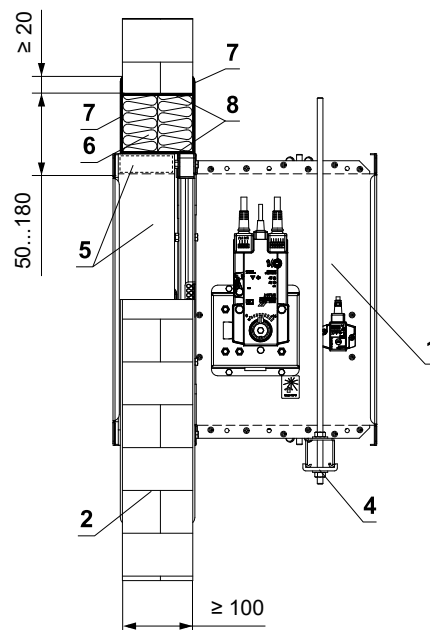
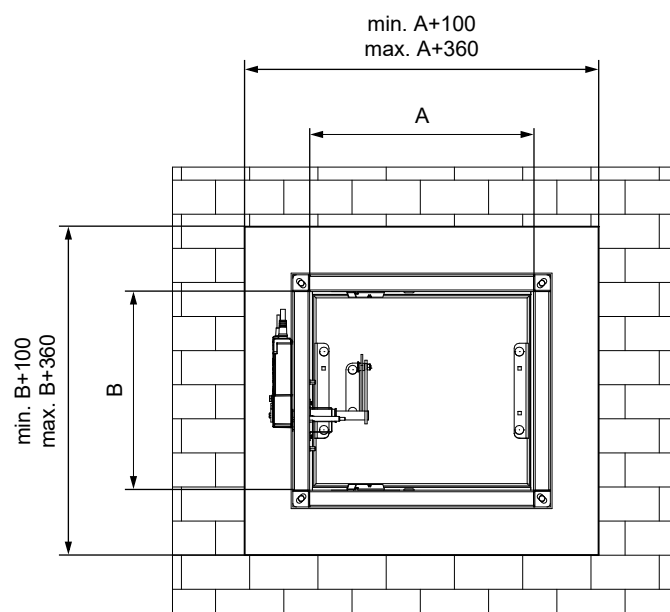
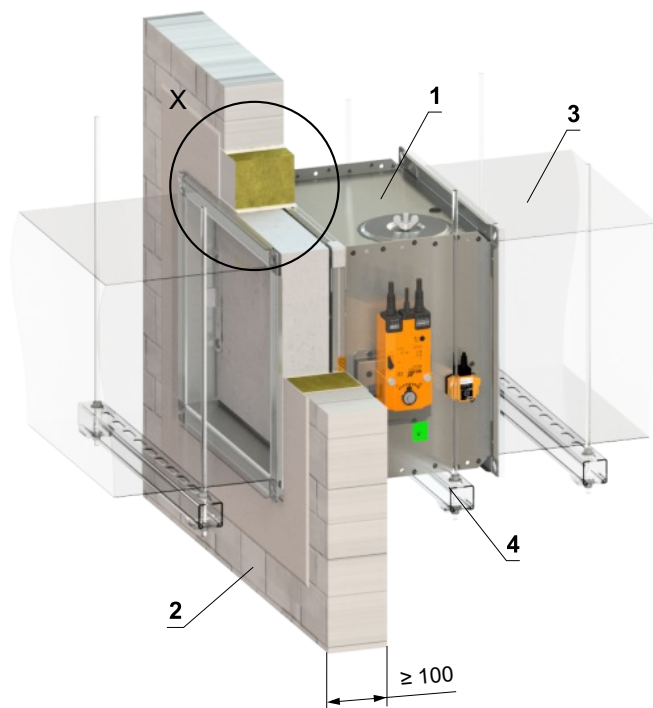
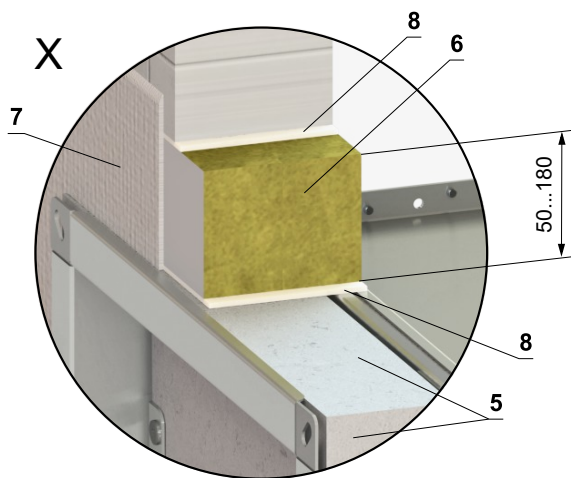
- 1 FDMQ 120
- 2 Tuhá stěnová konstrukce
- 3 Sádra nebo malta
- 4 Upevňovací profil se závitovou tyčí → viz strany 48 až 51
- 5 Potrubí
- 6 U-profil typ 2
- 7 U-profil typ 4
- 8 U-profil typ 1
- 9 U-profil typ 3
- 10 Šroub TEX 4,8x18 mm (rozteč ≤ 200 mm)
- 11 Těsnění
- 12 Izolační deska z kamenné vlny - doporučujeme pro snadnější vyplnění spáry sádrou/maltou

- Pro připojení navazujícího potrubí → viz strana 52
- Mezera mezi klapkou a konstrukcí je vyplněna maltou nebo sádrou.

V tuhé stěnové konstrukci - měkká ucpávka

EI 120 (v<sub>e</sub>) S [H]

- Pro připojení navazujícího potrubí → viz strana 52



- 1 FDMQ 120
- 2 Tuhá stěnová konstrukce
- 3 Potrubí
- 4 Upevňovací profil se závitovou tyčí → viz strany 48 až 51
- 5 Vyrovnávací pás z cementovápenné desky - min. tl. 30 mm, min. hustota 750 kg/m<sup>3</sup> (např. PROMATECT-MST) → viz strana 61  
Měkká ucpávka Systém HILTI\*
- 6 Protipožární deska - min. hustota 140 kg/m<sup>3</sup> (HILTI CFS-CT B 1S 140/50...)
- 7 Protipožární nátěr - tl. 1 mm (HILTI CFS-CT...) - nátěr je přetažený na podpěrnou konstrukci a na těleso klapky / potrubí.
- 8 Protipožární tmel - (HILTI CFS-S ACR...) vyplnit mezeru z obou stran požárně dělící konstrukce a po celém obvodu prostupu a tělese klapky.

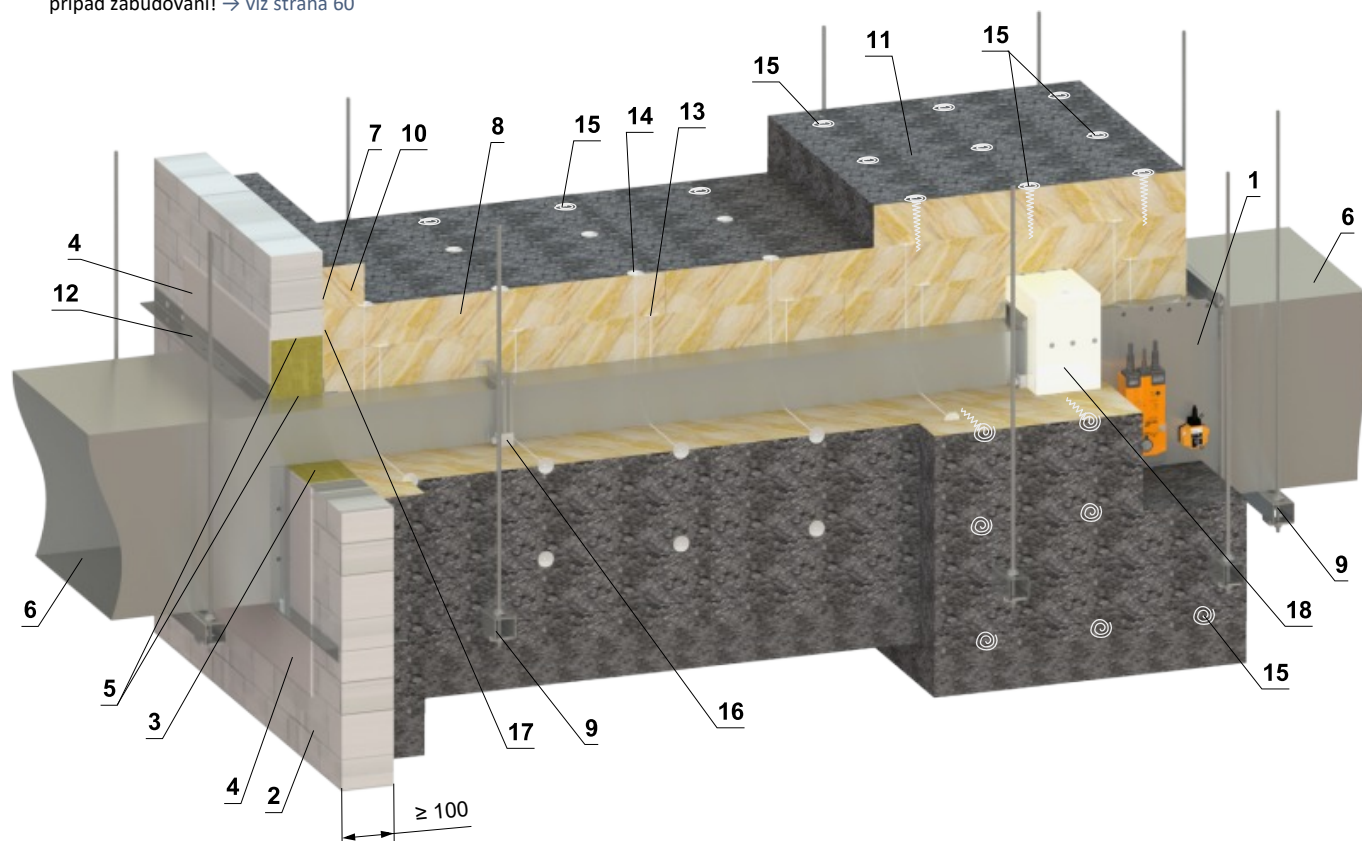
\* Systém HILTI může být nahrazen obdobným systémem se stejnou nebo vyšší tloušťkou, hustotou, třídou reakce na oheň, odzkoušeným dle EN 1366-3

## Zabudování mimo tuhou stěnovou konstrukci

### Mimo tuhou stěnovou konstrukci - ISOVER Ultimate Protect - měkká ucpávka

EI 120 (v<sub>e</sub>) S [H]

- Pro připojení navazujícího potrubí → viz strana 52
- Minimální a maximální vzdálenost mezi stěnou a požární klapkou je neomezená.
- Při instalaci izolace, postupujte podle pokynů výrobce ISOVER.
- Klapka a potrubí musí být zavěšeny samostatně.
- Potrubí musí být zavěšeno na obou stranách klapky, dle národních předpisů.
- Potrubí mezi požární klapkou a požárně dělící konstrukcí, musí být zavěšeno pomocí závitových tyčí a montážních profilů nebo jiného kotevního systému, dle národních norem.
- Revizní otvory klapky jsou zakryty izolací. Proto je nutné udělat revizní otvory na připojovacím potrubí.
- Zatížení závěsného systému závisí na hmotnosti požární klapky a systému potrubí → viz strana 48
- Maximální vzdálenost mezi dvěma závěsnými systémy je 1500 mm.
- Potrubí v místě prostupu musí být ukotveno ke stěnové konstrukci.
- Připojené potrubí musí být zavěšeno tak, aby byl zcela vyloučen přenos všech zatížení z navazujícího vzduchotechnického potrubí na těleso klapky. Sousední potrubí musí být zavěšeno nebo podepřeno podle požadavků dodavatelů potrubí.
- Pokud je závitová tyč umístěna uvnitř izolace potrubí, vzdálenost mezi závitovou tyčí a potrubím je max. 30 mm.
- Pokud je závitová tyč umístěna mimo izolaci potrubí, vzdálenost mezi závitovou tyčí a izolací je max. 40 mm.
- Pro tento typ zabudování je nutné vždy použít vyztužovací rám VRM-Q 120. VRM-Q 120 není součástí požární klapky a musí být objednán zvlášť pro každý případ zabudování! → viz strana 60



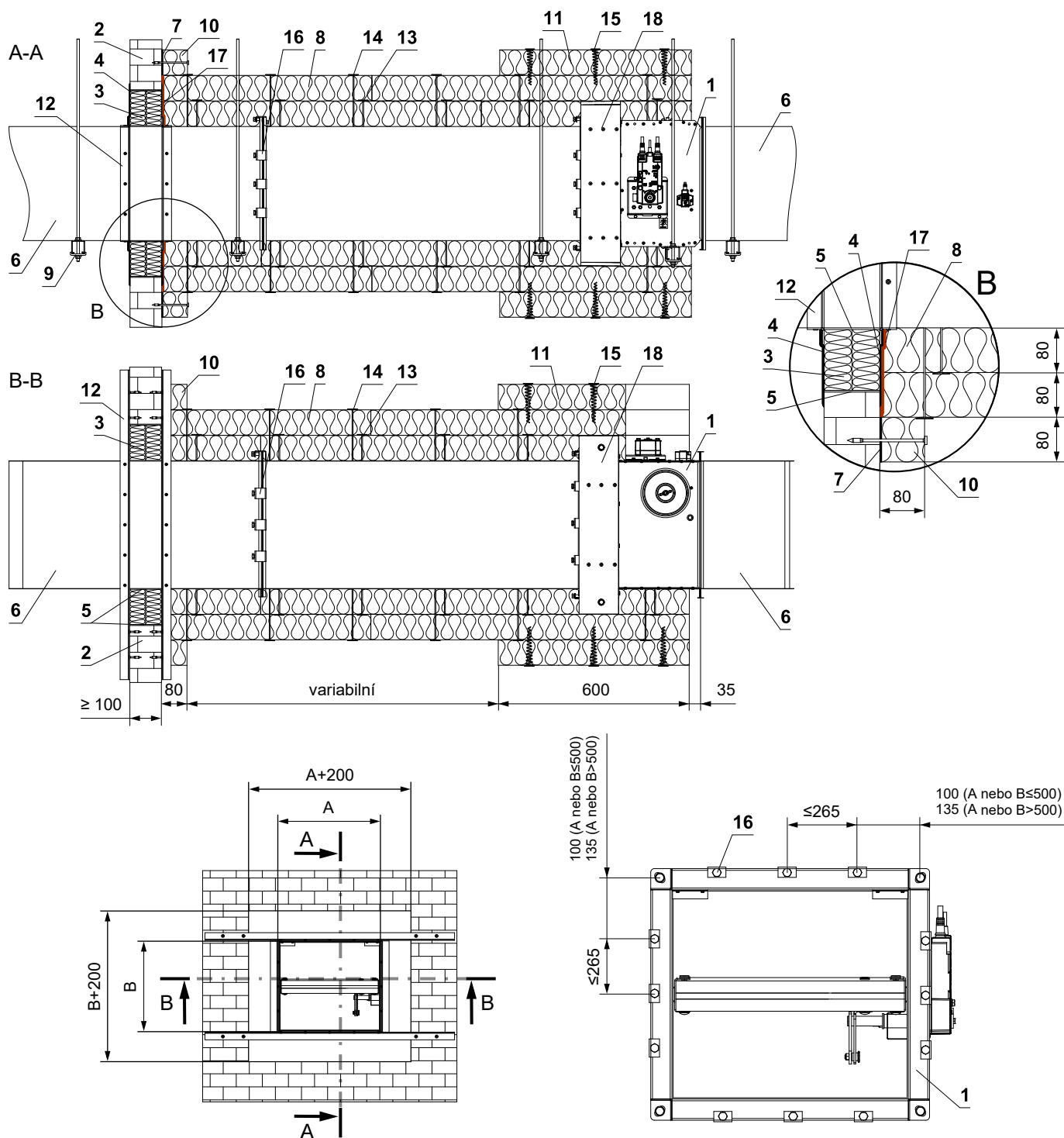
- 1 FDMQ 120
- 2 Tuhá stěnová konstrukce  
Měkká ucpávka Systém HILTI\*
- 3 Protipožární deska - min. hustota 140 kg/m<sup>3</sup> (HILTI CFS-CT B 1S 140/50...)
- 4 Protipožární nátěr - tl. 1 mm (HILTI CFS-CT...) - nátěr je přetažen na podpěrnou konstrukci a na těleso klapky / potrubí.
- 5 Protipožární tmel - (HILTI CFS-S ACR...) vyplnit mezeru z obou stran požárně dělící konstrukce a po celém obvodu prostupu a tělese klapky.
- 6 Standardní VZT potrubí z pozinkovaného plechu tloušťky 0,8 mm, příruba 30 mm, případně podle EN 1507 a DIN 24190
- 7 Lepidlo ISOVER Protect BSK - naneste na izolaci a přilepte na požárně dělící konstrukci
- 8 Izolační deska z kamenné vlny, s povrchovou úpravou z hliníkové fólie, min. hustota 66 kg/m<sup>3</sup> (ISOVER Ultimate Protect SLAB 4.0 Alu1, tl. 80 mm)
- 9 Upevňovací profil se závitovou tyčí → viz strany 48 až 51

\* Systém HILTI může být nahrazen obdobným systémem se stejnou nebo vyšší tloušťkou, hustotou, třídou reakce na oheň, odzkoušeným dle EN 1366-3

- 10 Izolační límeček prostupu potrubí - ISOVER Ultimate Protect SLAB 4.0 Alu1, tl. 80 mm - lepené (poz. 7) a připevněné šrouby ke stěnové konstrukci
- 11 Izolační límeček požární klapky a napojení potrubí - ISOVER Ultimate Protect SLAB 4.0 Alu1, tl. 80 mm
- 12 L-profil 30x30x3 mm - rozměry a montáž dle výrobce ISOVER
- 13 Navařovací trn 80 mm - množství a umístění dle výrobce ISOVER
- 14 Navařovací trn 160 mm - množství a umístění dle výrobce ISOVER
- 15 Šrouby ve tvaru spirály - množství a umístění dle výrobce ISOVER
- 16 Ocelová svorka min. šroub M8
- 17 ISOVER Protect BSF
- 18 VRM-Q 120 → viz strana 60

(pokračování na další straně)

(pokračování v zabudování Mimo tuhou stěnovou konstrukci - ISOVER Ultimate Protect - měkká ucpávka)



- 1 FDMQ 120
- 2 Tuhá stěnová konstrukce  
Měkká ucpávka Systém HILTI\*
- 3 Protipožární deska - min. hustota 140 kg/m<sup>3</sup> (HILTI CFS-CT B 1S 140/50...)
- 4 Protipožární nátěr - tl. 1 mm (HILTI CFS-CT...) - nátěr je přetažený na podpěrnou konstrukci a na těleso klapky / potrubí.
- 5 Protipožární tmel - (HILTI CFS-S ACR...) vyplnit mezeru z obou stran požárně dělící konstrukce a po celém obvodu prostupu a tělese klapky.
- 6 Standardní VZT potrubí z pozinkovaného plechu tloušťky 0,8 mm, příruba 30 mm, případně podle EN 1507 a DIN 24190
- 7 Lepidlo ISOVER Protect BSK - naneste na izolaci a přilepte na požárně dělící konstrukci
- 8 Izolační deska z kamenné vlny, s povrchovou úpravou z hliníkové fólie, min. hustota 66 kg/m<sup>3</sup> (ISOVER Ultimate Protect SLAB 4.0 Alu1, tl. 80 mm)
- 9 Upevňovací profil se závitovou tyčí → viz strany 48 až 51

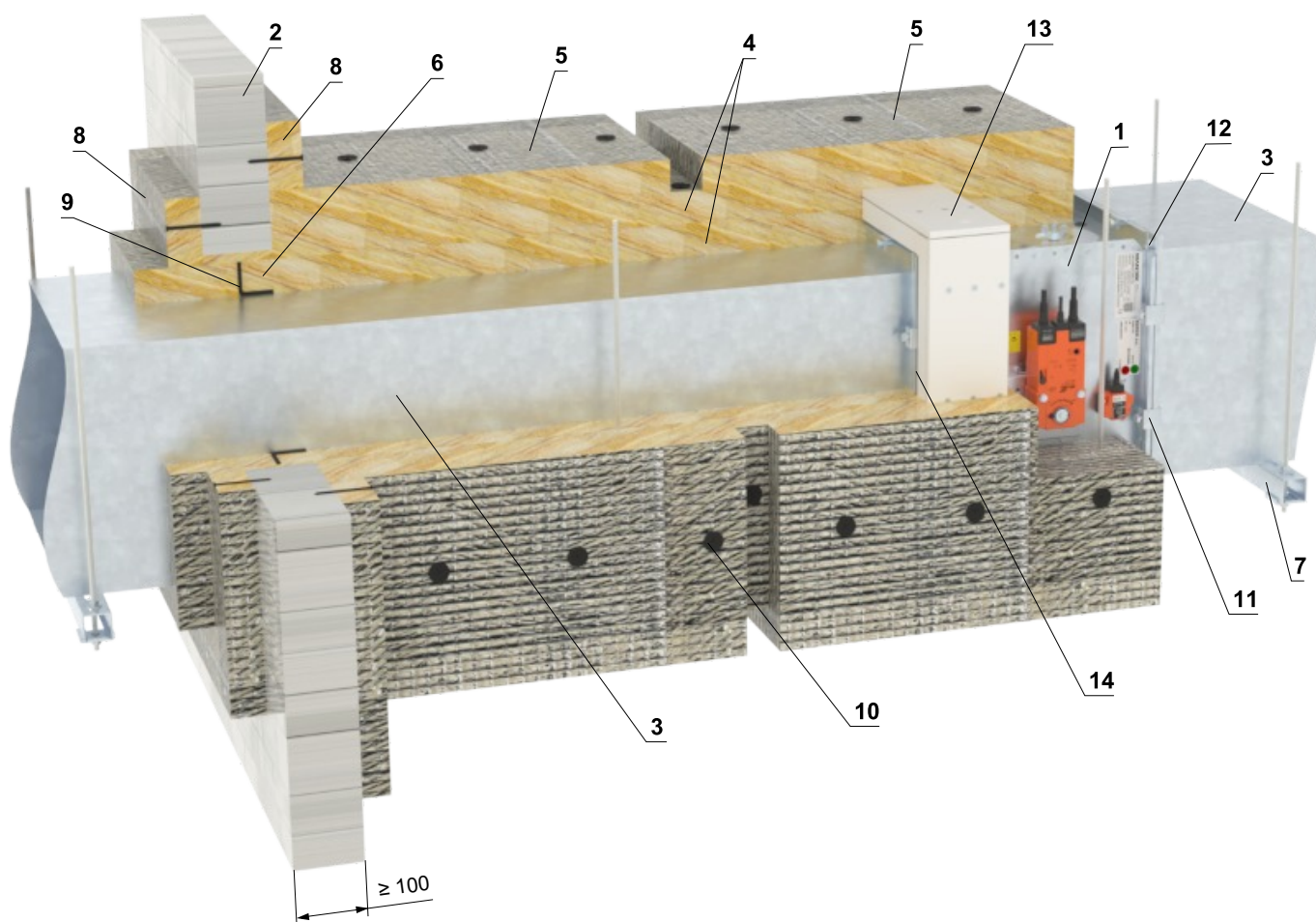
\* Systém HILTI může být nahrazen obdobným systémem se stejnou nebo vyšší tloušťkou, hustotou, třídou reakce na oheň, odzkoušeným dle EN 1366-3

- 10 Izolační límec prostupu potrubí - ISOVER Ultimate Protect SLAB 4.0 Alu1, tl. 80 mm - lepené (poz. 7) a připevněné šrouby ke stěnové konstrukci
- 11 Izolační límec požární klapky a napojení potrubí - ISOVER Ultimate Protect SLAB 4.0 Alu1, tl. 80 mm
- 12 L-profil 30x30x3 mm - rozměry a montáž dle výrobce ISOVER
- 13 Navařovací trn 80 mm - množství a umístění dle výrobce ISOVER
- 14 Navařovací trn 160 mm - množství a umístění dle výrobce ISOVER
- 15 Šrouby ve tvaru spirály - množství a umístění dle výrobce ISOVER
- 16 Ocelová svorka min. šroub M8
- 17 ISOVER Protect BSF
- 18 VRM-Q 120 → viz strana 60

## Mimo tuhou stěnovou konstrukci - Požární potrubí Flamebar EN - Izolace FPL 110

EI 120 (v<sub>e</sub>) S [H]

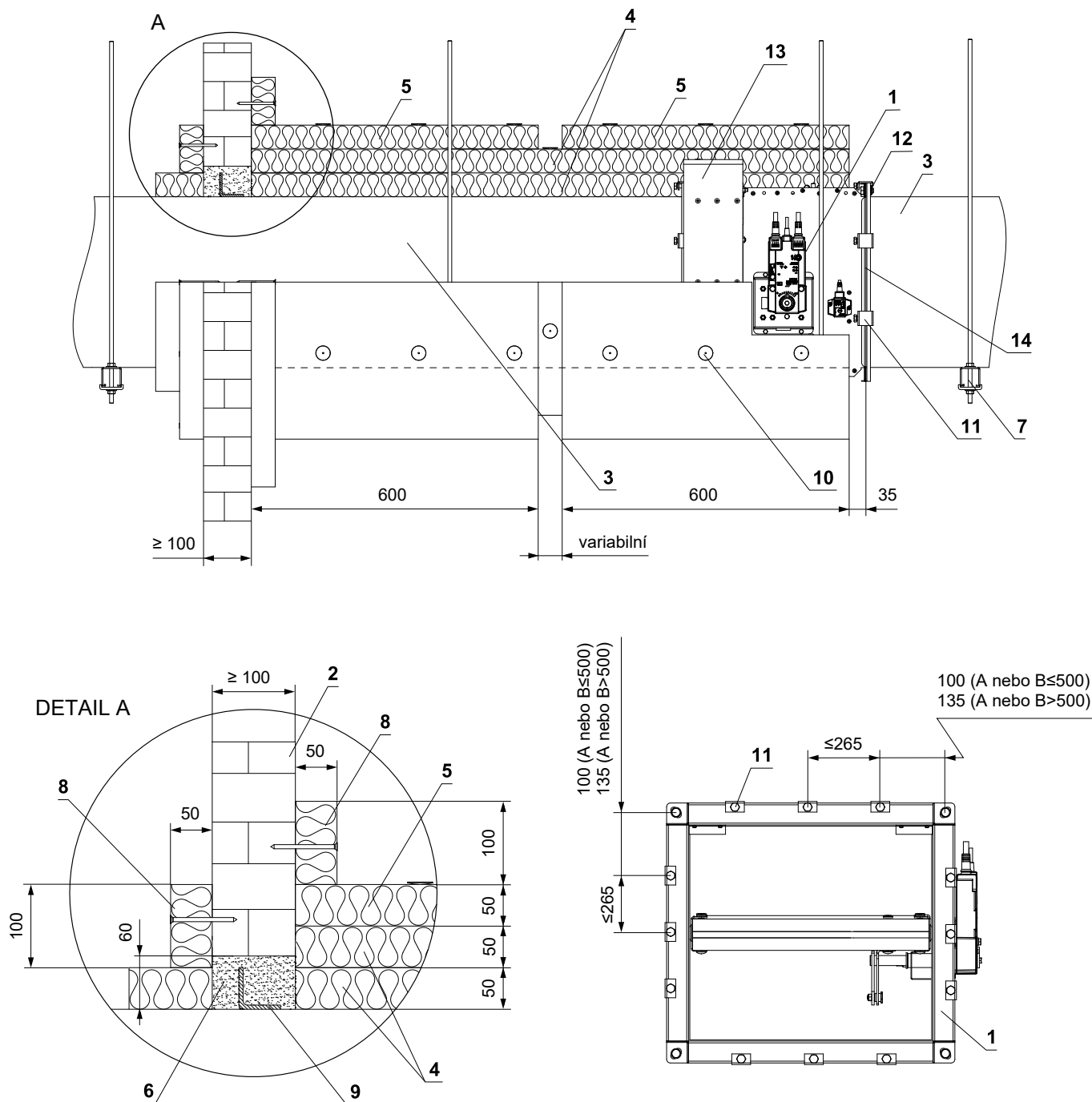
- Minimální a maximální vzdálenost mezi stěnou a požární klapkou je neomezená.
- Klapka a potrubí musí být zavěšeny samostatně.
- Potrubí musí být zavěšeno na obou stranách klapky, dle národních předpisů.
- Potrubí mezi požární klapkou a požárně dělící konstrukcí, musí být zavěšeno pomocí závitových tyčí a montážních profilů nebo jiného kotevního systému, dle národních norem.
- Revizní otvory klapky jsou zakryty izolací. Proto je nutné udělat revizní otvory na připojovacím potrubí. (Pokud jsou instalovány v připojovacím potrubí, musí být použitý revizní otvor Flamebar.)
- Zatížení závěsného systému závisí na hmotnosti požární klapky a systému potrubí → viz strana 48
- Maximální vzdálenost mezi dvěma závěsnými systémy je 1500 mm.
- Instalace musí být provedena tak, aby byl zcela vyloučen veškerý přenos zatížení z požárně dělící konstrukce na klapku.
- Pro tento typ zabudování je nutné vždy použít vyztužovací rám VRM-Q 120. VRM-Q 120 není součástí požární klapky a musí být objednan zvlášť pro každý případ zabudování! → viz strana 60



- |   |  |    |   |
|---|--|----|---|
| 1 | FDMQ 120   | 8  | Penetrační izolační pás - FPL 110 FOIL FACED SLAB, tloušťka 50 mm - lepený Idenden 10-450 a připevněný šrouby ke stěnové konstrukci     |
| 2 | Tuhá stěnová konstrukce  | 9  | Výztuž potrubí - ocelový L-profil 50x50x5 mm nebo příruba dle Flamebar spec. na všech stranách potrubí do 100 mm od stěny               |
| 3 | Požární potrubí Flamebar EN - vyrobeno z pozinkovaného plechu, tloušťka závisí na velikosti potrubí, typ BW18 požárně stříkaný Flamebar BW18 (izolované potrubí), typ BW11 požární stříkaný Flamebar BW11 (neizolované potrubí)  | 10 | Izolační trny - přinýtované k potrubí - každou vrstvu izolace zajistit pomocí izolačních trnů   |
| 4 | Izolace - dvě vrstvy kamenné vlny FPL 110 SLAB, tloušťka 2x 50 mm, hustota 105 kg/m <sup>3</sup> , druhá vrstva izolace je z vnější strany opatřena hliníkovou fólií (FPL 110 FOIL FACED SLAB) - pohledové okraje minerální vlny překryty samolepicí hliníkovou páskou | 11 | Ocelová svorka - přírubové spojení s Flamebar G-Clamp se šrouby M8, max. rozteč 200 mm  |
| 5 | Izolační límec - dodatečné zateplení požární klapky a sádkartonové konstrukce stěny - třetí vrstva izolace FPL 110 FOIL FACED SLAB, tloušťka 50 mm a šířka 600 mm  | 12 | Montáž šroubu - přírubový spoj v rozích - šroub a matice M10  |
| 6 | Výplň - minerální vlna FPL 110 - vyplňte mezeru mezi potrubím a stěnou   | 13 | VRM-Q 120 → viz strana 60   |
| 7 | Upevňovací profil se závitovou tyčí → viz strany 48 až 51  | 14 | Těsnění – všechny spoje mezi segmenty potrubí jsou izolovány samolepicí páskou Flamebar Fiber Gasket a intumescentním těsněním Flamebar |

(pokračování na další straně)

(pokračování v zabudování Mimo tuhou stěnovou konstrukci - FPL potrubí - Rockwool izolace



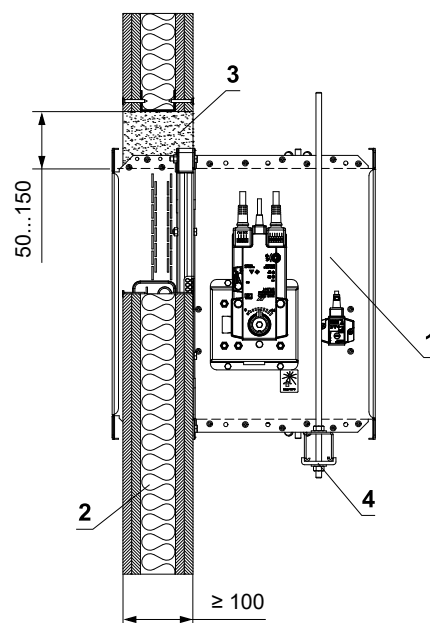
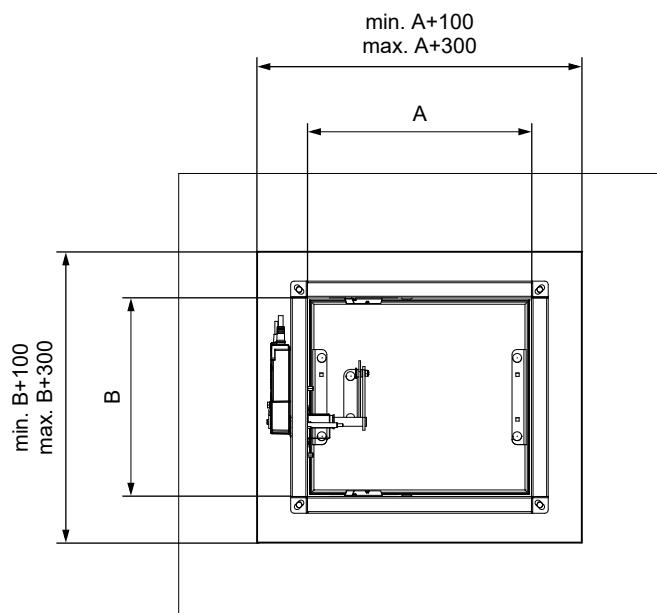
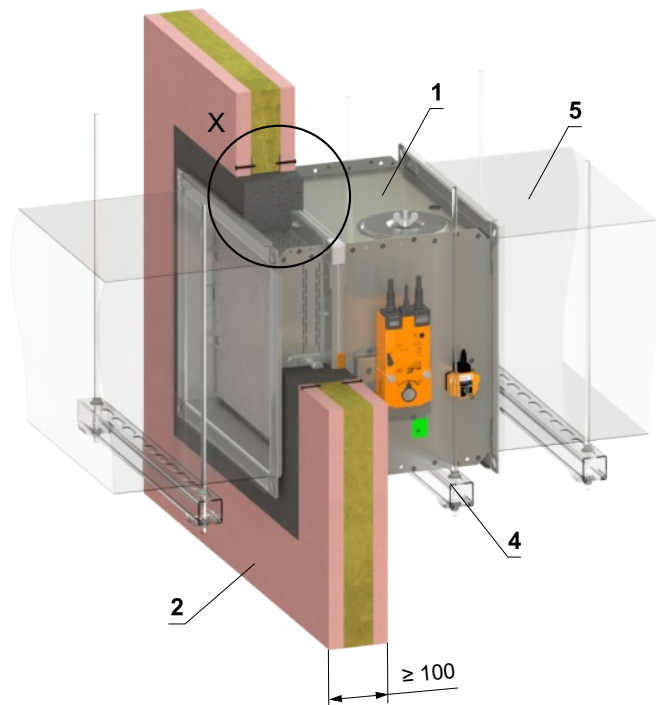
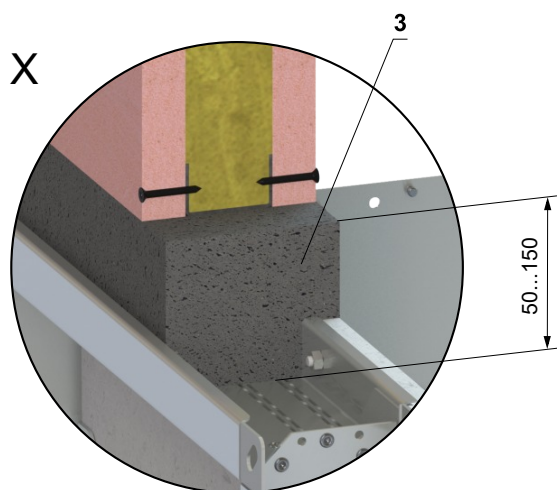
- |   |   |
|---|---|
| <p>1 FDMQ 120</p> <p>2 Tuhá stěnová konstrukce</p> <p>3 Požární potrubí Flamebar EN - vyrobeno z pozinkovaného plechu, tloušťka závisí na velikosti potrubí, typ BW18 požárně stříkaný Flamebar BW18 (izolované potrubí), typ BW11 požárně stříkaný Flamebar BW11 (neizolované potrubí)</p> <p>4 Izolace - dvě vrstvy kamenné vlny FPL 110 SLAB, tloušťka 2x 50 mm, hustota 105 kg/m<sup>3</sup>, druhá vrstva izolace je z vnější strany opatřena hliníkovou fólií (FPL 110 FOIL FACED SLAB) - pohledové okraje minerální vlny překryty samolepicí hliníkovou páskou</p> <p>5 Izolační límeč - dodatečné zateplení požární klapky a sádkartonové konstrukce stěny - třetí vrstva izolace FPL 110 FOIL FACED SLAB, tloušťka 50 mm a šířka 600 mm</p> <p>6 Výplň - minerální vlna FPL 110 - vyplňte mezeru mezi potrubím a stěnou</p> <p>7 Upevňovací profil se závitovou tyčí → viz strany 48 až 51</p> | <p>8 Penetrační izolační pás - FPL 110 FOIL FACED SLAB, tloušťka 50 mm - lepený Idenden 10-450 a připevněný šrouby ke stěnové konstrukci</p> <p>9 Výztuž potrubí - ocelový L-profil 50x50x5 mm nebo příruba dle Flamebar spec. na všech stranách potrubí do 100 mm od stěny</p> <p>10 Izolační trny - přínýtované k potrubí - každou vrstvu izolace zajistit pomocí izolačních trnů</p> <p>11 Ocelová svorka - přírubové spojení s Flamebar G-Clamp se šrouby M8, max. rozteč 200 mm</p> <p>12 Montáž šroubu - přírubový spoj v rozích - šroub a matice M10</p> <p>13 VRM-Q 120 → viz strana 60</p> <p>14 Těsnění – všechny spoje mezi segmenty potrubí jsou izolovány samolepicí páskou Flamebar Fiber Gasket a intumescentním těsněním Flamebar</p> |
|---|---|

## Zabudování v sádkartonové konstrukci

### V sádkartonové konstrukci - sádra nebo malta

EI 120 (v<sub>e</sub>) S [H] - 500 Pa

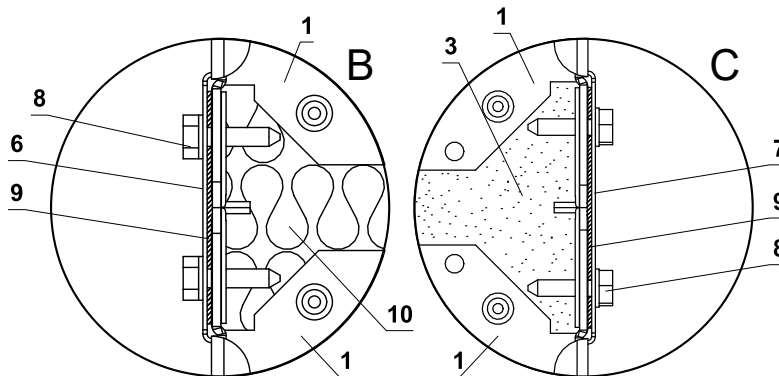
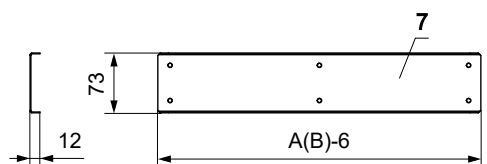
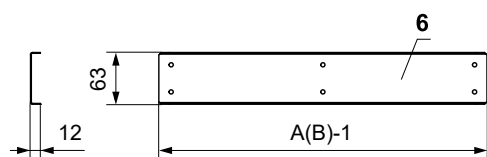
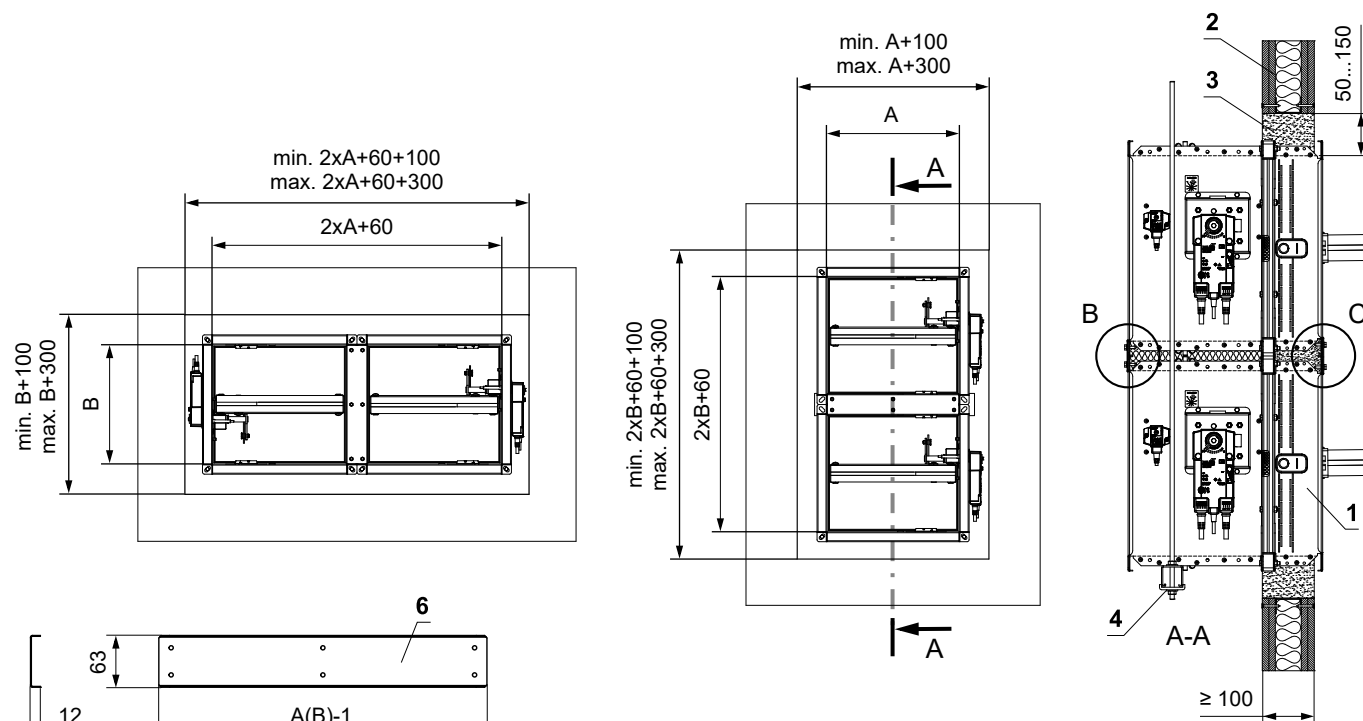
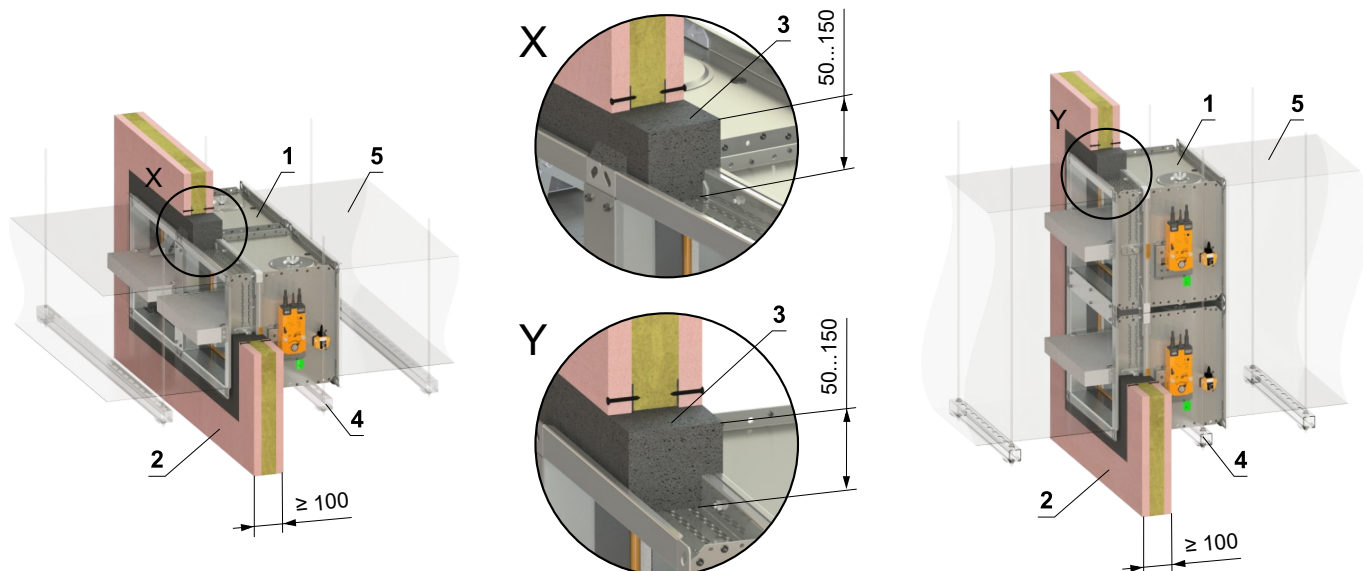
- Pro připojení navazujícího potrubí → viz strana 52
- Otvor pro instalaci je olemován UW/CW profilem.



- 1 FDMQ 120
- 2 Sádkartonová konstrukce
- 3 Sádra nebo malta
- 4 Upevňovací profil se závitovou tyčí → viz strany 48 až 51
- 5 Potrubí

V sádkartonové konstrukci - 2 klapky v baterii - sádra nebo malta

EI 120 (v<sub>e</sub>) S [H]

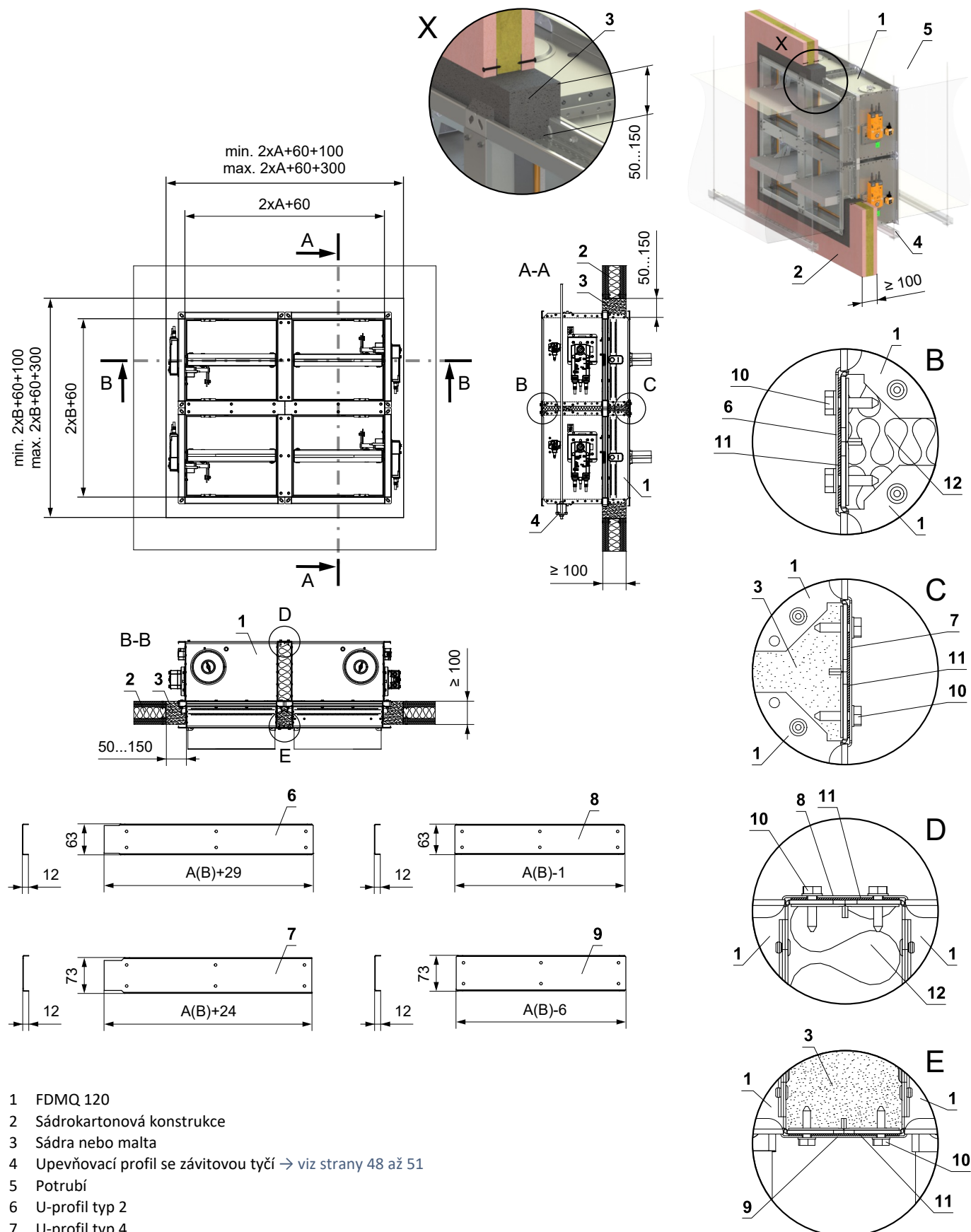


- 1 FDMQ 120
- 2 Sádkartonová konstrukce
- 3 Sádra nebo malta
- 4 Upevňovací profil se závitovou tyčí → viz strany 48 až 51
- 5 Potrubí
- 6 U-profil typ 3
- 7 U-profil typ 1
- 8 Šroub TEX 4,8x18 mm (rozteč ≤ 200 mm)
- 9 Těsnění
- 10 Izolační deska z kamenné vlny - doporučujeme pro snadnější vyplnění spáry sádr/maltou

- Pro připojení navazujícího potrubí → viz strana 52
- Mezera mezi klapkou a konstrukcí je vyplněna maltou nebo sádr.
- Otvor pro instalaci je olemován UW/CW profilem.

V sádkartonové konstrukci - 4 klapky v baterii - sádra nebo malta

EI 120 (ve) S [H]



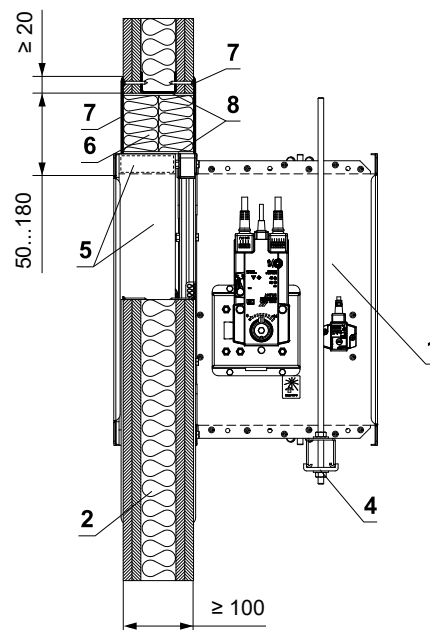
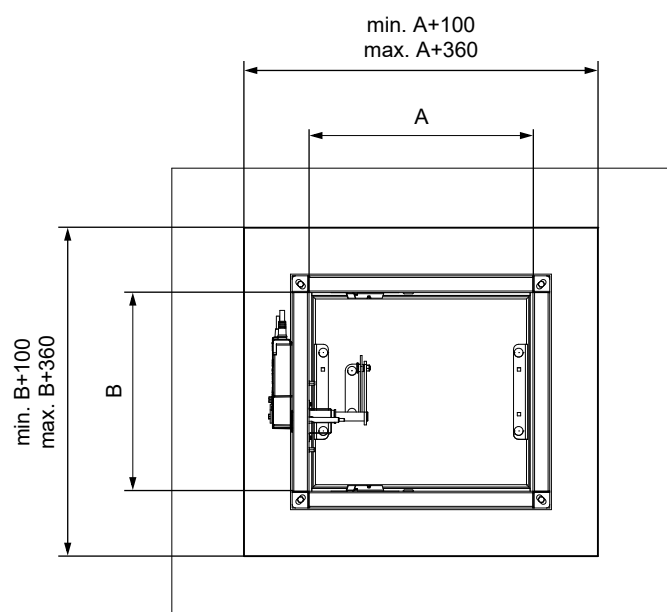
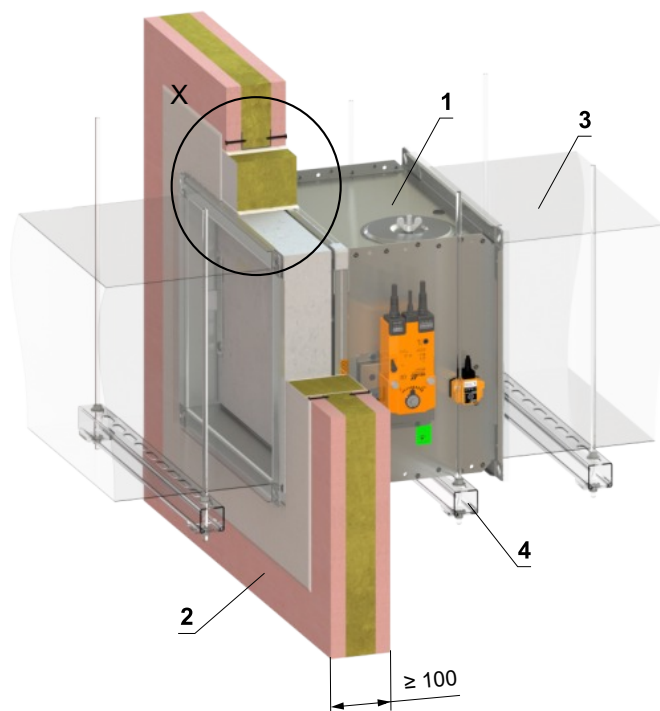
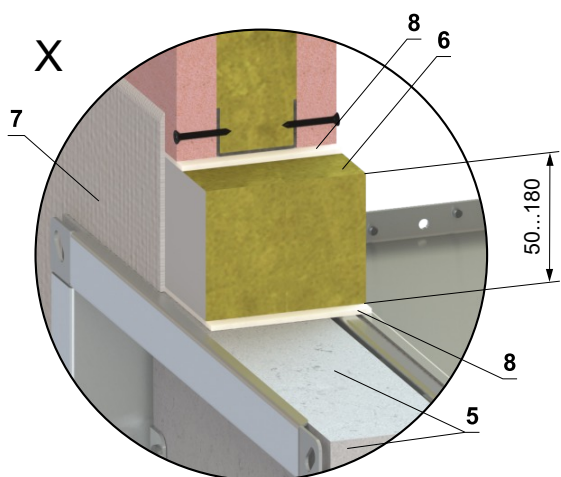
- 1 FDMQ 120
- 2 Sádkartonová konstrukce
- 3 Sádra nebo malta
- 4 Upevňovací profil se závitovou tyčí → viz strany 48 až 51
- 5 Potrubí
- 6 U-profil typ 2
- 7 U-profil typ 4
- 8 U-profil typ 1
- 9 U-profil typ 3
- 10 Šroub TEX 4,8x18 mm (rozteč ≤ 200 mm)
- 11 Těsnění
- 12 Izolační deska z kamenné vlny - doporučujeme pro snadnější vyplnění spáry sádkou/maltou

- Pro připojení navazujícího potrubí → viz strana 52
- Mezera mezi klapkou a konstrukcí je vyplněna maltou nebo sádkou.
- Otvor pro instalaci je olemován UW/CW profilem.

V sádkartonové konstrukci - měkká ucpávka

EI 120 (v<sub>e</sub>) S [H]

- Pro připojení navazujícího potrubí → viz strana 52
- Otvor pro instalaci je olemován UW/CW profilem.



- 1 FDMQ 120
- 2 Sádkartonová konstrukce
- 3 Potrubí
- 4 Upevňovací profil se závitovou tyčí → viz strany 48 až 51
- 5 Vyrovnávací pás z cementovápenné desky - min. tl. 30 mm, min. hustota 750 kg/m<sup>3</sup> (např. PROMATECT-MST) → viz strana 61  
Měkká ucpávka Systém HILTI\*
- 6 Protipožární deska - min. hustota 140 kg/m<sup>3</sup> (HILTI CFS-CT B 1S 140/50...)
- 7 Protipožární nátěr - tl. 1 mm (HILTI CFS-CT...) - nátěr je přetažený na podpěrnou konstrukci a na těleso klapky / potrubí.
- 8 Protipožární tmel - (HILTI CFS-S ACR...) vyplnit mezeru z obou stran požárně dělící konstrukce a po celém obvodu prostupu a tělesu klapky.

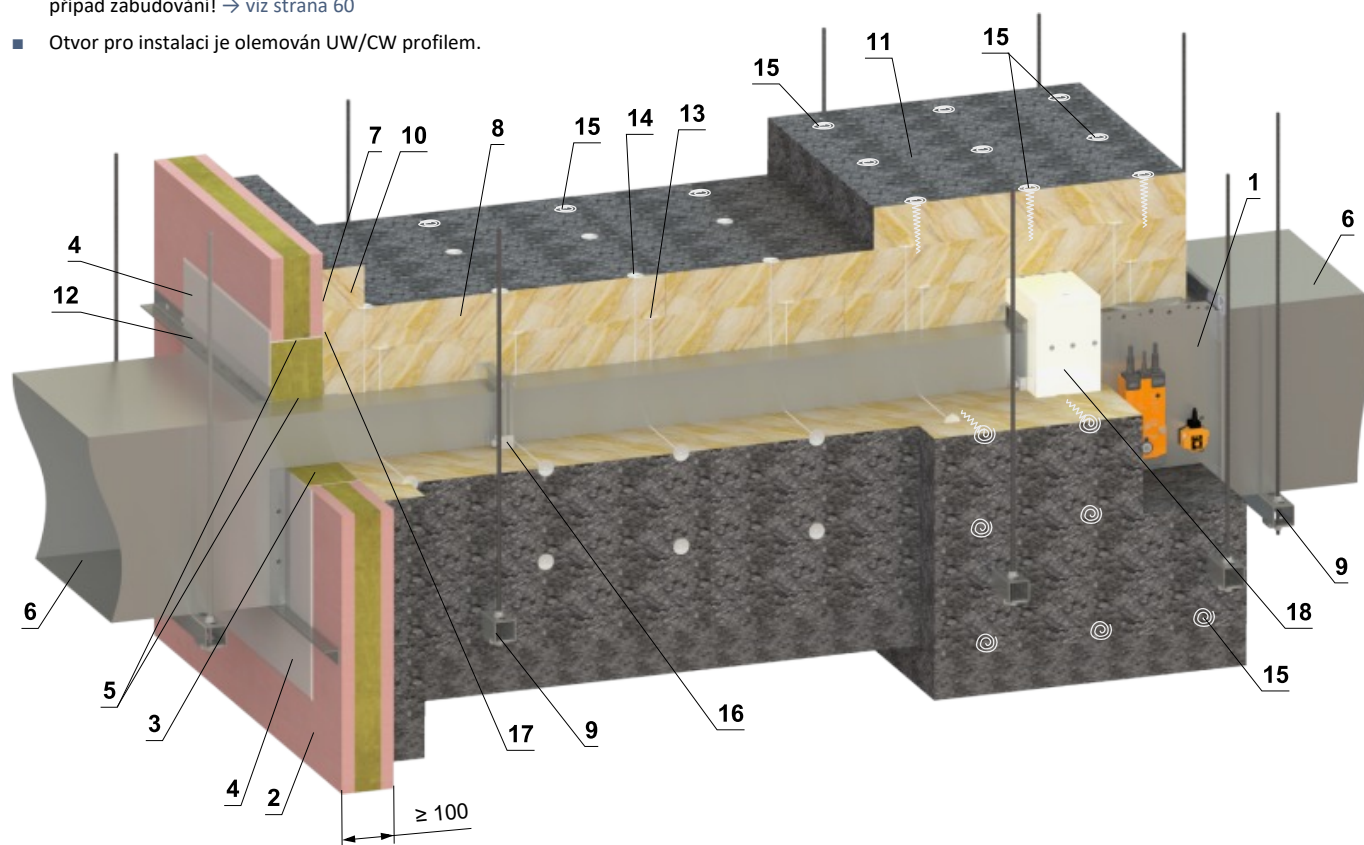
\* Systém HILTI může být nahrazen obdobným systémem se stejnou nebo vyšší tloušťkou, hustotou, třídou reakce na oheň, odzkoušeným dle EN 1366-3

## Zabudování mimo sádkartonovou konstrukci

### Mimo sádkartonovou konstrukci - ISOVER Ultimate Protect - měkká ucpávka

EI 120 (v<sub>e</sub>) S [H]

- Pro připojení navazujícího potrubí → viz strana 52
- Minimální a maximální vzdálenost mezi stěnou a požární klapkou je neomezená.
- Při instalaci izolace, postupujte podle pokynů výrobce ISOVER.
- Klapka a potrubí musí být zavěšeny samostatně.
- Potrubí musí být zavěšeno na obou stranách klapky, dle národních předpisů.
- Potrubí mezi požární klapkou a požárně dělící konstrukcí, musí být zavěšeno pomocí závitových tyčí a montážních profilů nebo jiného kotevního systému, dle národních norem.
- Revizní otvory klapky jsou zakryty izolací. Proto je nutné udělat revizní otvory na připojovacím potrubí.
- Zatížení závěsného systému závisí na hmotnosti požární klapky a systému potrubí → viz strana 48
- Maximální vzdálenost mezi dvěma závěsnými systémy je 1500 mm.
- Potrubí v místě prostupu musí být ukotveno ke stěnové konstrukci.
- Připojené potrubí musí být zavěšeno tak, aby byl zcela vyloučen přenos všech zatížení z navazujícího vzduchotechnického potrubí na těleso klapky. Sousední potrubí musí být zavěšeno nebo podepřeno podle požadavků dodavatelů potrubí.
- Pokud je závitová tyč umístěna uvnitř izolace potrubí, vzdálenost mezi závitovou tyčí a potrubím je max. 30 mm.
- Pokud je závitová tyč umístěna mimo izolaci potrubí, vzdálenost mezi závitovou tyčí a izolací je max. 40 mm.
- Pro tento typ zabudování je nutné vždy použít vyztužovací rám VRM-Q 120. VRM-Q 120 není součástí požární klapky a musí být objednán zvlášť pro každý případ zabudování! → viz strana 60
- Otvor pro instalaci je olemován UW/CW profilem.



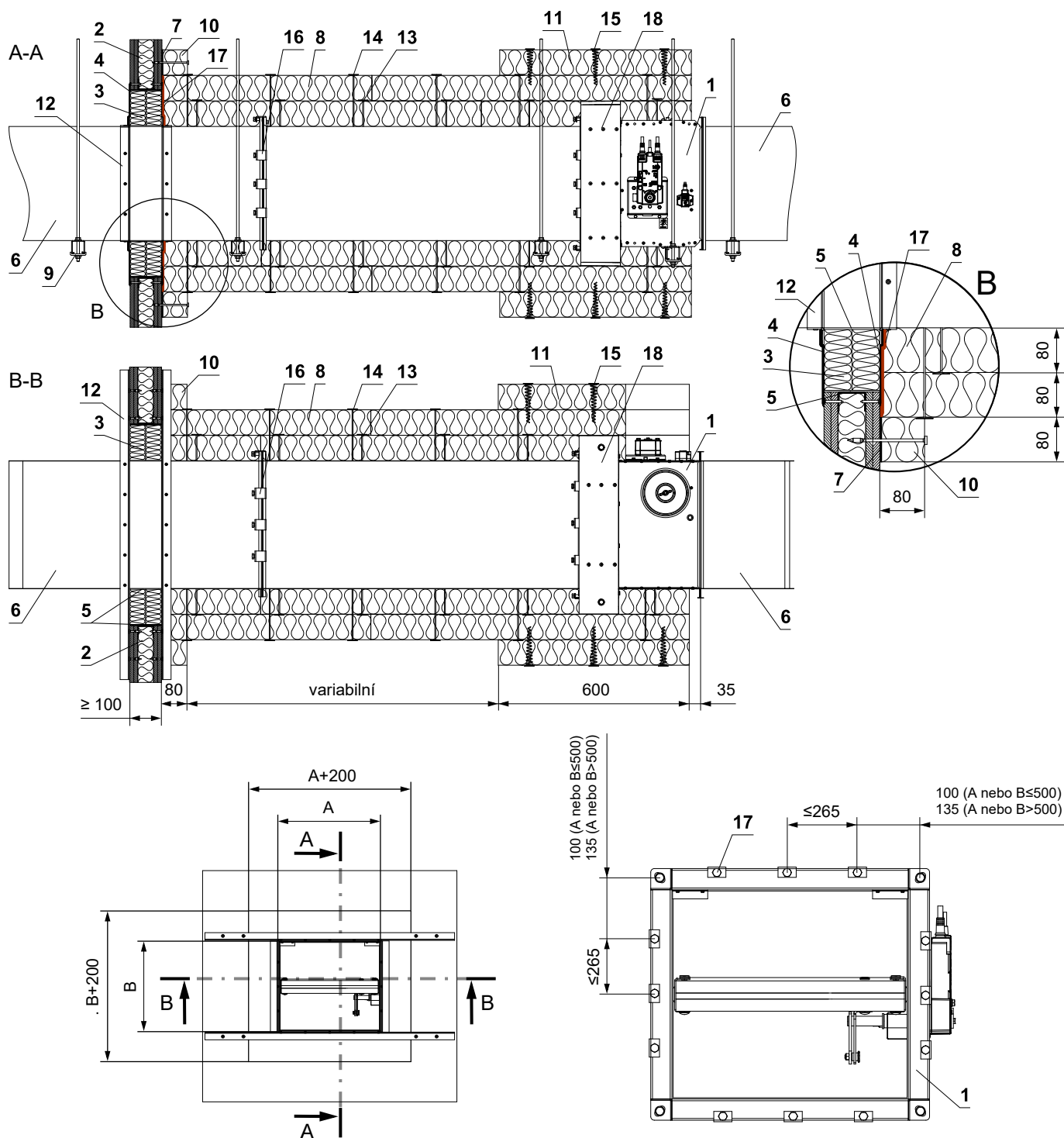
- 1 FDMQ 120
- 2 Sádkartonová konstrukce  
Měkká ucpávka Systém HILTI\*
- 3 Protipožární deska - min. hustota 140 kg/m<sup>3</sup> (HILTI CFS-CT B 1S 140/50...)
- 4 Protipožární nátěr - tl. 1 mm (HILTI CFS-CT...) - nátěr je přetažen na podpěrnou konstrukci a na těleso klapky / potrubí.
- 5 Protipožární tmel - (HILTI CFS-S ACR...) vyplnit mezeru z obou stran požárně dělící konstrukce a po celém obvodu prostupu a tělese klapky.
- 6 Standardní VZT potrubí z pozinkovaného plechu tloušťky 0,8 mm, příruba 30 mm, případně podle EN 1507 a DIN 24190
- 7 Lepidlo ISOVER Protect BSK - naneste na izolaci a přilepte na požárně dělící konstrukci
- 8 Izolační deska z kamenné vlny, s povrchovou úpravou z hliníkové fólie, min. hustota 66 kg/m<sup>3</sup> (ISOVER Ultimate Protect SLAB 4.0 Alu1, tl. 80 mm)
- 9 Upevňovací profil se závitovou tyčí → viz strany 48 až 51

\* Systém HILTI může být nahrazen obdobným systémem se stejnou nebo vyšší tloušťkou, hustotou, třídou reakce na oheň, odzkoušeným dle EN 1366-3

- 10 Izolační límeč prostupu potrubí - ISOVER Ultimate Protect SLAB 4.0 Alu1, tl. 80 mm - lepené (poz. 7) a připevněné šrouby ke stěnové konstrukci
- 11 Izolační límeč požární klapky a napojení potrubí - ISOVER Ultimate Protect SLAB 4.0 Alu1, tl. 80 mm
- 12 L-profil 30x30x3 mm - rozměry a montáž dle výrobce ISOVER
- 13 Navařovací trn 80 mm - množství a umístění dle výrobce ISOVER
- 14 Navařovací trn 160 mm - množství a umístění dle výrobce ISOVER
- 15 Šrouby ve tvaru spirály - množství a umístění dle výrobce ISOVER
- 16 Ocelová svorka min. šroub M8
- 17 ISOVER Protect BSF
- 18 VRM-Q 120 → viz strana 60

(pokračování na další straně)

(pokračování v zabudování Mimo sádkartonovou konstrukci - ISOVER Ultimate Protect - měkká ucpávka)



- 1 FDMQ 120
- 2 Sádkartonová konstrukce  
Měkká ucpávka Systém HILTI\*
- 3 Protipožární deska - min. hustota 140 kg/m<sup>3</sup> (HILTI CFS-CT B 1S 140/50...)
- 4 Protipožární nátěr - tl. 1 mm (HILTI CFS-CT...) - nátěr je přetažený na podpěrnou konstrukci a na těleso klapky / potrubí.
- 5 Protipožární tmel - (HILTI CFS-S ACR...) vyplnit mezeru z obou stran požárně dělící konstrukce a po celém obvodu prostupu a tělese klapky.
- 6 Standardní VZT potrubí z pozinkovaného plechu tloušťky 0,8 mm, příruba 30 mm, případně podle EN 1507 a DIN 24190
- 7 Lepidlo ISOVER Protect BSK - naneste na izolaci a přilepte na požárně dělící konstrukci
- 8 Izolační deska z kamenné vlny, s povrchovou úpravou z hliníkové fólie, min. hustota 66 kg/m<sup>3</sup> (ISOVER Ultimate Protect SLAB 4.0 Alu1, tl. 80 mm)
- 9 Upevňovací profil se závitovou tyčí → viz strany 48 až 51

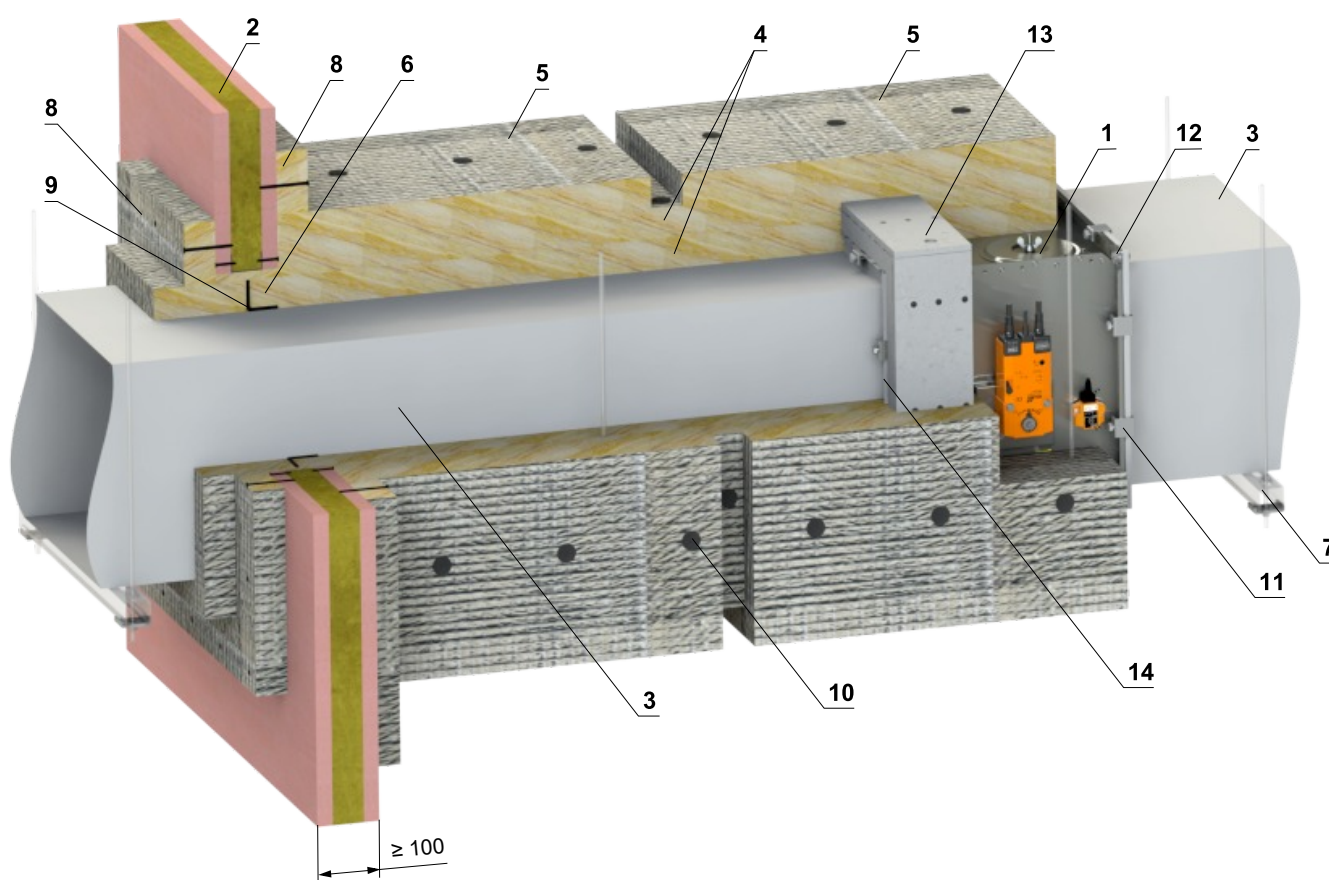
\* Systém HILTI může být nahrazen obdobným systémem se stejnou nebo vyšší tloušťkou, hustotou, třídou reakce na oheň, odzkoušeným dle EN 1366-3

- 10 Izolační límec prostupu potrubí - ISOVER Ultimate Protect SLAB 4.0 Alu1, tl. 80 mm - lepené (poz. 7) a připevněné šrouby ke stěnové konstrukci
- 11 Izolační límec požární klapky a napojení potrubí - ISOVER Ultimate Protect SLAB 4.0 Alu1, tl. 80 mm
- 12 L-profil 30x30x3 mm - rozměry a montáž dle výrobce ISOVER
- 13 Navařovací trn 80 mm - množství a umístění dle výrobce ISOVER
- 14 Navařovací trn 160 mm - množství a umístění dle výrobce ISOVER
- 15 Šrouby ve tvaru spirály - množství a umístění dle výrobce ISOVER
- 16 Ocelová svorka min. šroub M8
- 17 ISOVER Protect BSF
- 18 VRM-Q 120 → viz strana 60

## Mimo sádkartonovou konstrukci - Požární potrubí Flamebar EN - Izolace FPL 110

EI 120 (v<sub>e</sub>) S [H]

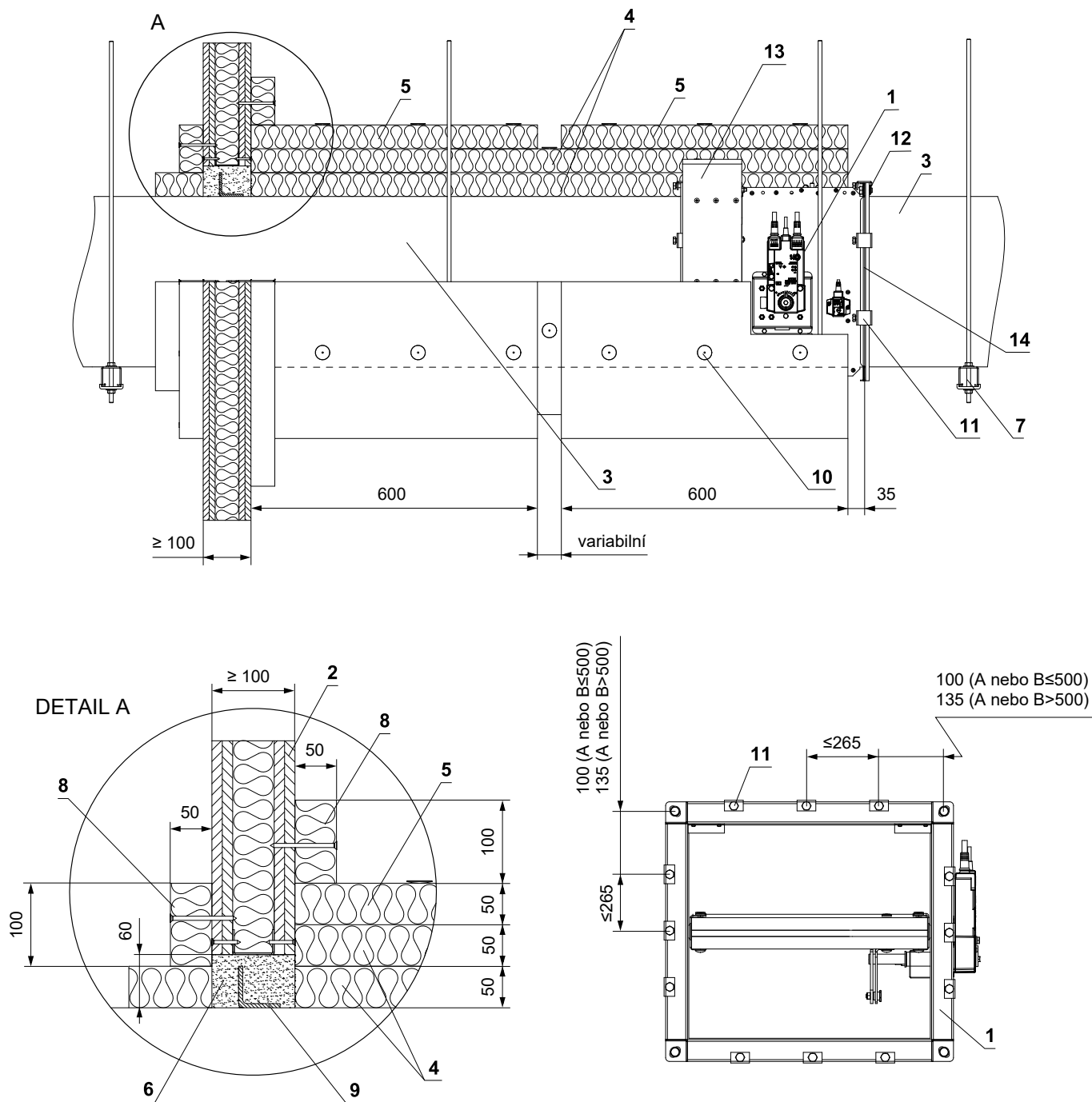
- Minimální a maximální vzdálenost mezi stěnou a požární klapkou je neomezená.
- Klapka a potrubí musí být zavěšeny samostatně.
- Potrubí musí být zavěšeno na obou stranách klapky, dle národních předpisů.
- Potrubí mezi požární klapkou a požárně dělící konstrukcí, musí být zavěšeno pomocí závitových tyčí a montážních profilů nebo jiného kotevního systému, dle národních norem.
- Revizní otvory klapky jsou zakryty izolací. Proto je nutné udělat revizní otvory na připojovacím potrubí. (Pokud jsou instalovány v připojovacím potrubí, musí být použitý revizní otvor Flamebar.)
- Zatížení závěsného systému závisí na hmotnosti požární klapky a systému potrubí → viz strana 48
- Maximální vzdálenost mezi dvěma závěsnými systémy je 1500 mm.
- Instalace musí být provedena tak, aby byl zcela vyloučen veškerý přenos zatížení z požárně dělící konstrukce na klapku.
- Pro tento typ zabudování je nutné vždy použít vyztužovací rám VRM-Q 120. VRM-Q 120 není součástí požární klapky a musí být objednan zvlášť pro každý případ zabudování! → viz strana 60
- Otvor pro instalaci je olemován UW/CW profilem.



- |   |  |    |   |
|---|--|----|---|
| 1 | FDMQ 120   | 8  | Penetrační izolační pás - FPL 110 FOIL FACED SLAB, tloušťka 50 mm - lepený Idenden 10-450 a připevněný šrouby ke stěnové konstrukci     |
| 2 | Sádkartonová konstrukce  | 9  | Výztuž potrubí - ocelový L-profil 50x50x5 mm nebo příruba dle Flamebar spec. na všech stranách potrubí do 100 mm od stěny               |
| 3 | Požární potrubí Flamebar EN - vyrobeno z pozinkovaného plechu, tloušťka závisí na velikosti potrubí, typ BW18 požárně stříkaný Flamebar BW18 (izolované potrubí), typ BW11 požární stříkaný Flamebar BW11 (neizolované potrubí)  | 10 | Izolační trny - přinýtované k potrubí - každou vrstvu izolace zajistit pomocí izolačních trnů   |
| 4 | Izolace - dvě vrstvy kamenné vlny FPL 110 SLAB, tloušťka 2x 50 mm, hustota 105 kg/m <sup>3</sup> , druhá vrstva izolace je z vnější strany opatřena hliníkovou fólií (FPL 110 FOIL FACED SLAB) - pohledové okraje minerální vlny překryty samolepicí hliníkovou páskou | 11 | Ocelová svorka - přírubové spojení s Flamebar G-Clamp se šrouby M8, max. rozteč 200 mm  |
| 5 | Izolační límec - dodatečné zateplení požární klapky a sádkartonové konstrukce stěny - třetí vrstva izolace FPL 110 FOIL FACED SLAB, tloušťka 50 mm a šířka 600 mm  | 12 | Montáž šroubu - přírubový spoj v rozích - šroub a matice M10  |
| 6 | Výplň - minerální vlna FPL 110 - vyplňte mezeru mezi potrubím a stěnou   | 13 | VRM-Q 120 → viz strana 60   |
| 7 | Upevňovací profil se závitovou tyčí → viz strany 48 až 51  | 14 | Těsnění - všechny spoje mezi segmenty potrubí jsou izolovány samolepicí páskou Flamebar Fiber Gasket a intumescentním těsněním Flamebar |

(pokračování na další straně)

(pokračování v zabudování Mimo sádkartonovou konstrukci - FPL potrubí - Rockwool izolace

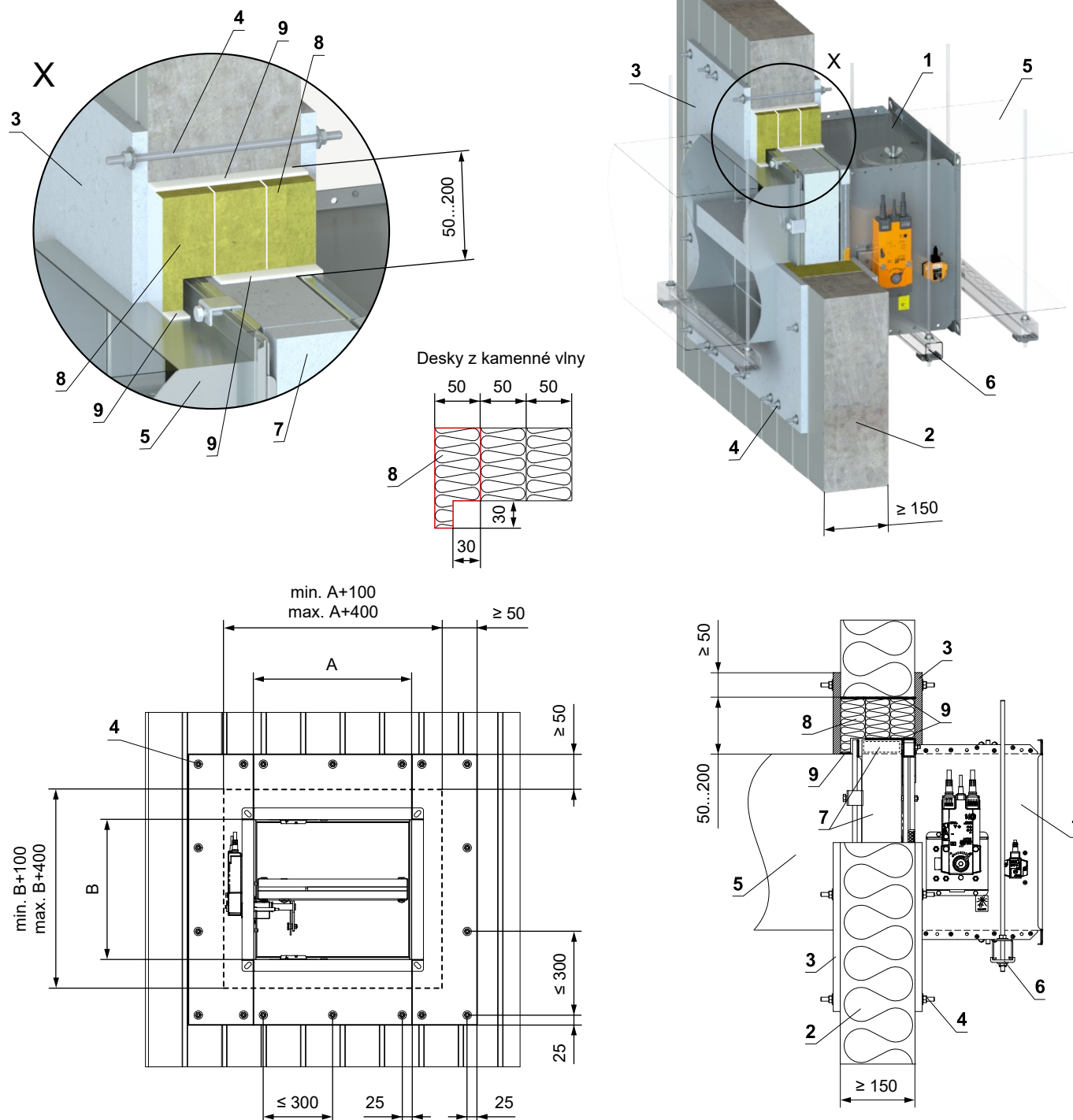


- |   |   |
|---|---|
| <p>1 FDMQ 120</p> <p>2 Sádkartonová konstrukce</p> <p>3 Požární potrubí Flamebar EN - vyrobeno z pozinkovaného plechu, tloušťka závisí na velikosti potrubí, typ BW18 požárně stříkaný Flamebar BW18 (izolované potrubí), typ BW11 požárně stříkaný Flamebar BW11 (neizolované potrubí)</p> <p>4 Izolace - dvě vrstvy kamenné vlny FPL 110 SLAB, tloušťka 2x 50 mm, hustota 105 kg/m<sup>3</sup>, druhá vrstva izolace je z vnější strany opatřena hliníkovou fólií (FPL 110 FOIL FACED SLAB) - pohledové okraje minerální vlny překryty samolepicí hliníkovou páskou</p> <p>5 Izolační límeček - dodatečné zateplení požární klapky a sádkartonové konstrukce stěny - třetí vrstva izolace FPL 110 FOIL FACED SLAB, tloušťka 50 mm a šířka 600 mm</p> <p>6 Výplň - minerální vlna FPL 110 - vyplňte mezeru mezi potrubím a stěnou</p> <p>7 Upevňovací profil se závitovou tyčí → viz strany 48 až 51</p> | <p>8 Penetrační izolační pás - FPL 110 FOIL FACED SLAB, tloušťka 50 mm - lepený Idenden 10-450 a připevněný šrouby ke stěnové konstrukci</p> <p>9 Výztuž potrubí - ocelový L-profil 50x50x5 mm nebo příruba dle Flamebar spec. na všech stranách potrubí do 100 mm od stěny</p> <p>10 Izolační trny - přínýtované k potrubí - každou vrstvu izolace zajistit pomocí izolačních trnů</p> <p>11 Ocelová svorka - přírubové spojení s Flamebar G-Clamp se šrouby M8, max. rozteč 200 mm</p> <p>12 Montáž šroubu - přírubový spoj v rozích - šroub a matice M10</p> <p>13 VRM-Q 120 → viz strana 60</p> <p>14 Těsnění - všechny spoje mezi segmenty potrubí jsou izolovány samolepicí páskou Flamebar Fiber Gasket a intumescentním těsněním Flamebar</p> |
|---|---|

## Zabudování v sendvičové konstrukci

### V sendvičové konstrukci EUROCLAD - měkká ucpávka s obložkou

- Pro připojení navazujícího potrubí → viz strana 52

EI 120 (v<sub>e</sub>) S [H]

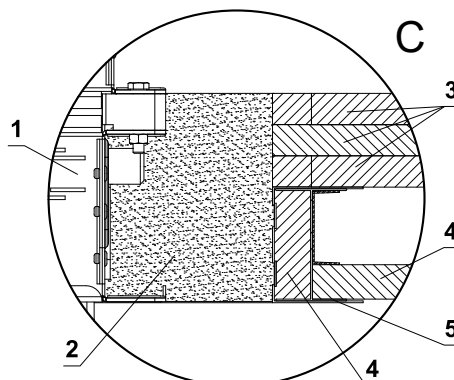
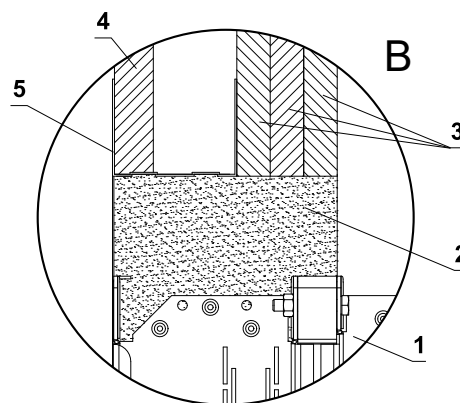
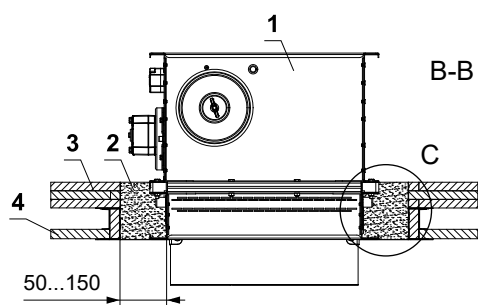
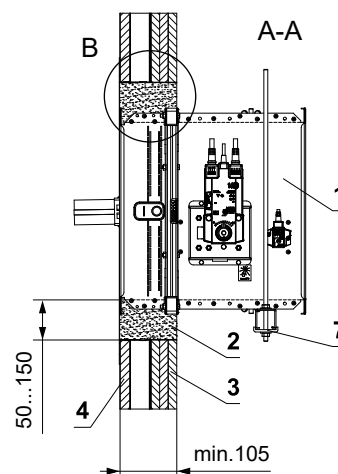
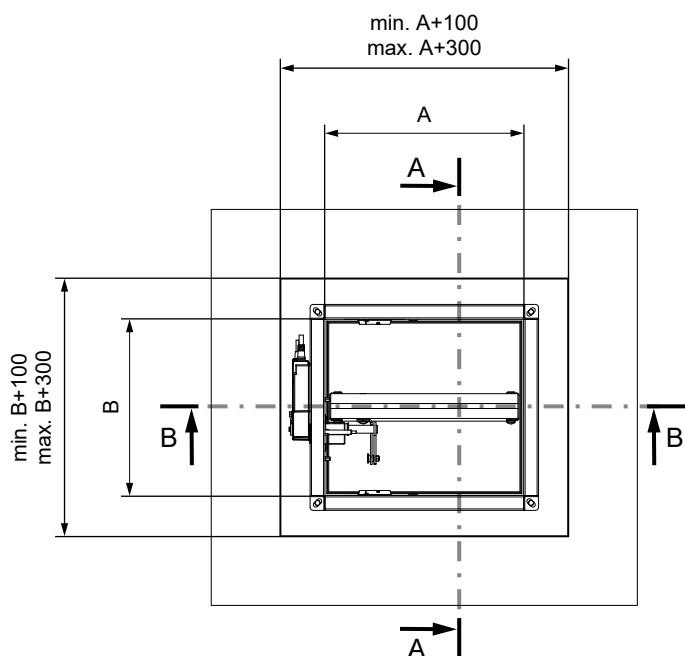
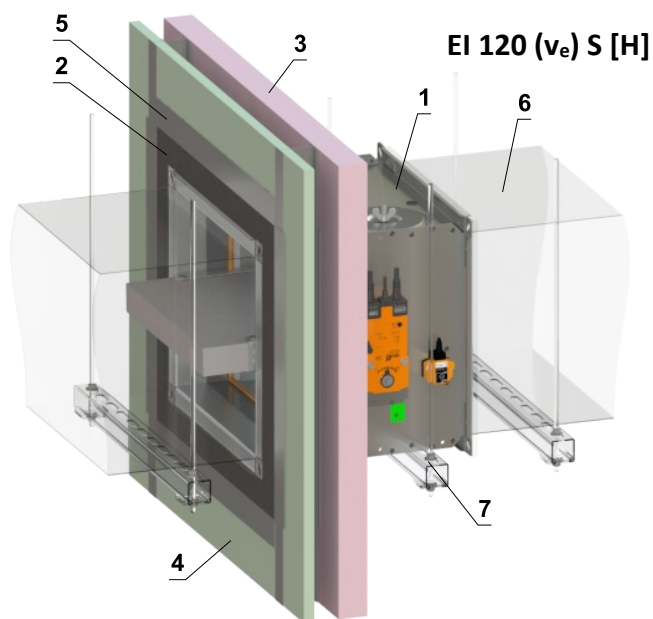
- FDMQ 120
- Sendvičová konstrukce - min. tl. 150 mm (Euroclad Firemaster Extra)
- Obložka z cementovápenné desky - min. tl. 15 mm, min. hustota 870 kg/m<sup>3</sup> (např. PROMATECT-H)
- Fixační spoj obložek (M8) - závitová tyč M8 (délka závitové tyče pro 150 mm sendvičovou konstrukci je min. 220 mm, 2 ks velká podložka M8, 2 ks matice M8). Obložky musí být k sendvičové stěnové konstrukci pevně fixovány!
- Potrubí
- Upevňovací profil se závitovou tyčí → viz strany 48 až 51
- Vyrovnávací pás z cementovápenné desky - min. tl. 30 mm, min. hustota 750 kg/m<sup>3</sup> (např. PROMATECT-MST) → viz strana 61  
Měkká ucpávka Systém HILTI\*
- Protipožární deska - min. hustota 140 kg/m<sup>3</sup> (HILTI CFS-CT B 1S 140/50...)
- Protipožární tmel - (HILTI CFS-S ACR...) vyplnit mezeru z obou stran požárně dělící konstrukce a po celém obvodu prostupu a tělese klapky.

\* Systém HILTI může být nahrazen obdobným systémem se stejnou nebo vyšší tloušťkou, hustotou, třídou reakce na oheň, odzkoušeným dle EN 1366-3

## Zabudování v šachtové konstrukci

### V šachtové konstrukci - sádra nebo malta

- Pro připojení navazujícího potrubí → viz strana 52
- Klapka může být instalována na obě strany stěny.
- Je možné použít např. typ stěn A306030, A306035... od výrobce [www.british-gypsum.com](http://www.british-gypsum.com) nebo RNS 121, RNS 122... od výrobce [www.siniat.co.uk](http://www.siniat.co.uk)
- Je možné použít stěny, které mají stejnou nebo větší tloušťku a hustotu desek než stěny uvedené níže (možné použít také více vrstev desek).
- Řiďte se pokyny výrobce šachtové stěny.

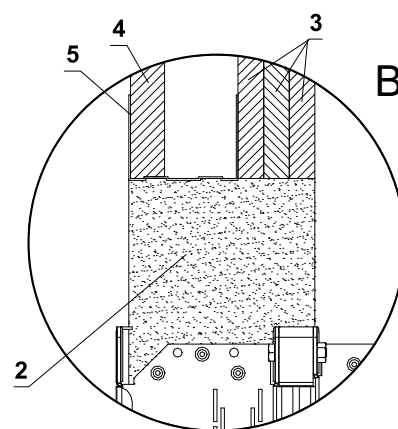
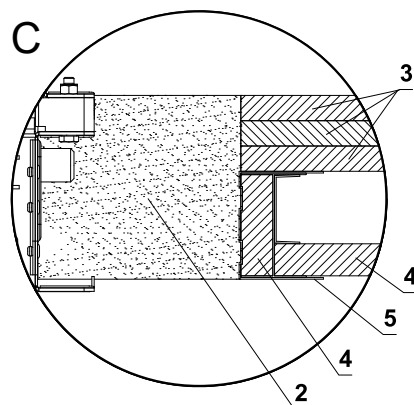
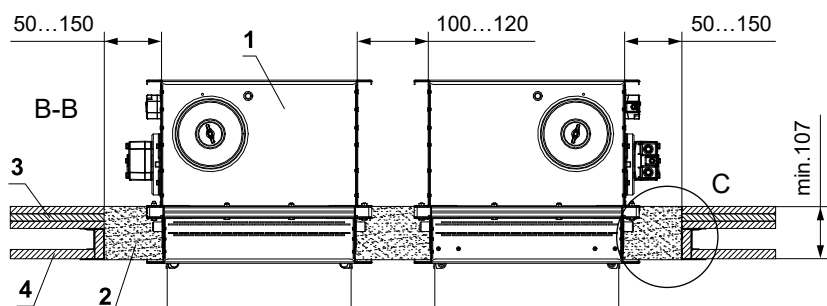
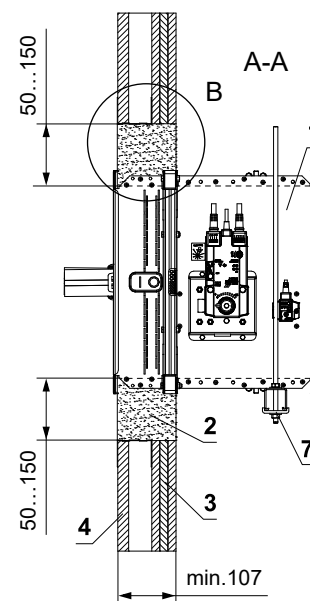
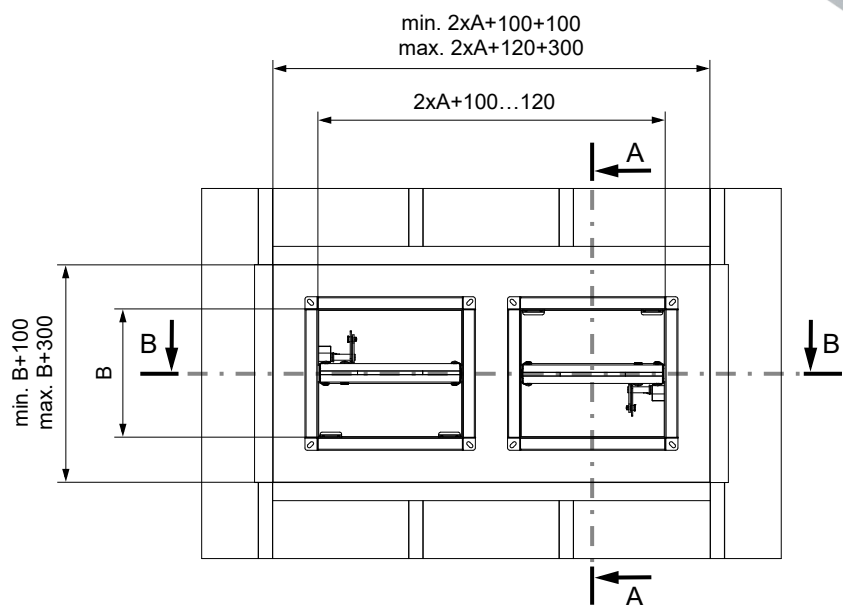
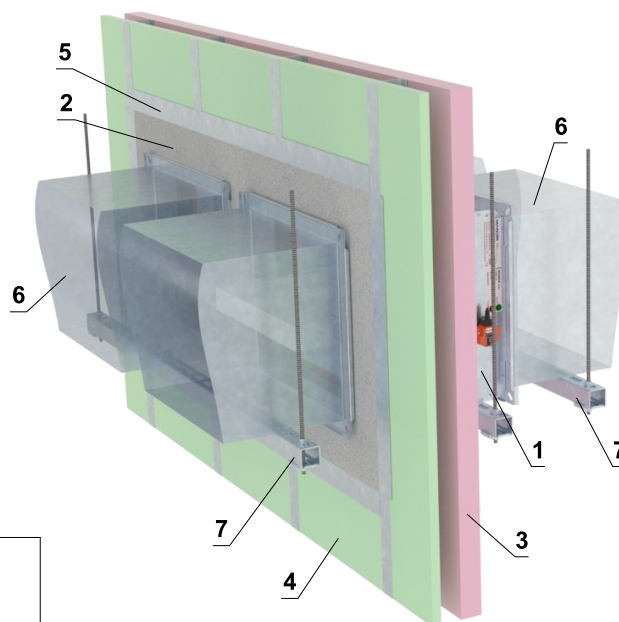


- 1 FDMQ 120
- 2 Sádra nebo malta
- 3 Sádrokartonová deska EN 520 - Typ F - min. 3x15 mm
- 4 Sádrokartonová deska EN 520 - Typ F - min. 1x19 mm
- 5 Sádrokartonový profil
- 6 Potrubí
- 7 Upevňovací profil se závitovou tyčí → viz strany 48 až 51

## V šachtové konstrukci - 2 klapky v jednom otvoru - sádra nebo malta

EI 120 (v<sub>e</sub>) S [H]

- Pro připojení navazujícího potrubí → viz strana 52
- Klapka může být instalována na obě strany stěny.
- Je možné použít např. typ stěn A306030, A306035... od výrobce [www.british-gypsum.com](http://www.british-gypsum.com)
- Je možné použít stěny, které mají stejnou nebo větší tloušťku a hustotu desek než stěny uvedené níže (možné použít také více vrstev desek).
- Řiďte se pokyny výrobce šachtové stěny.

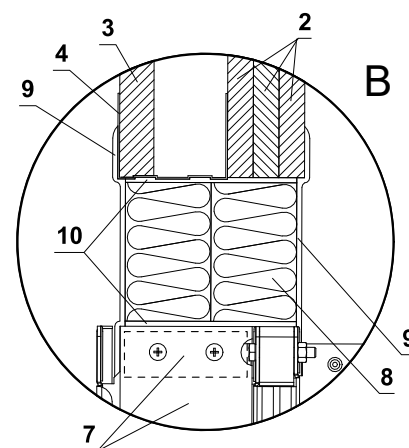
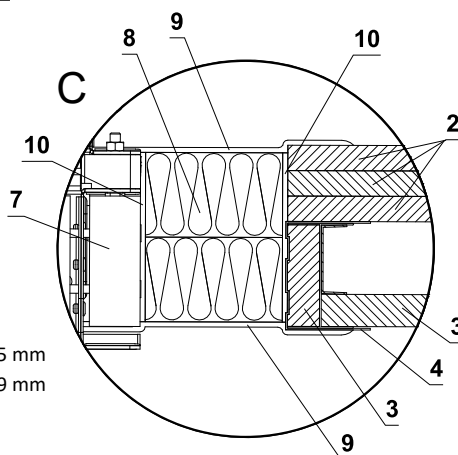
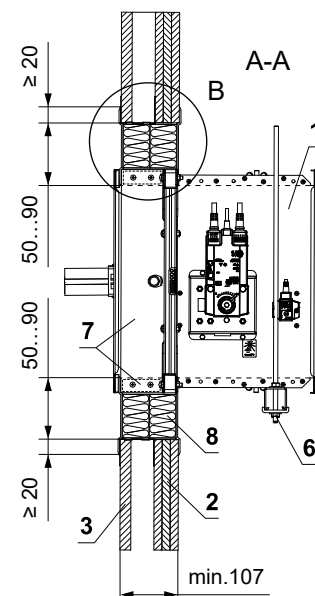
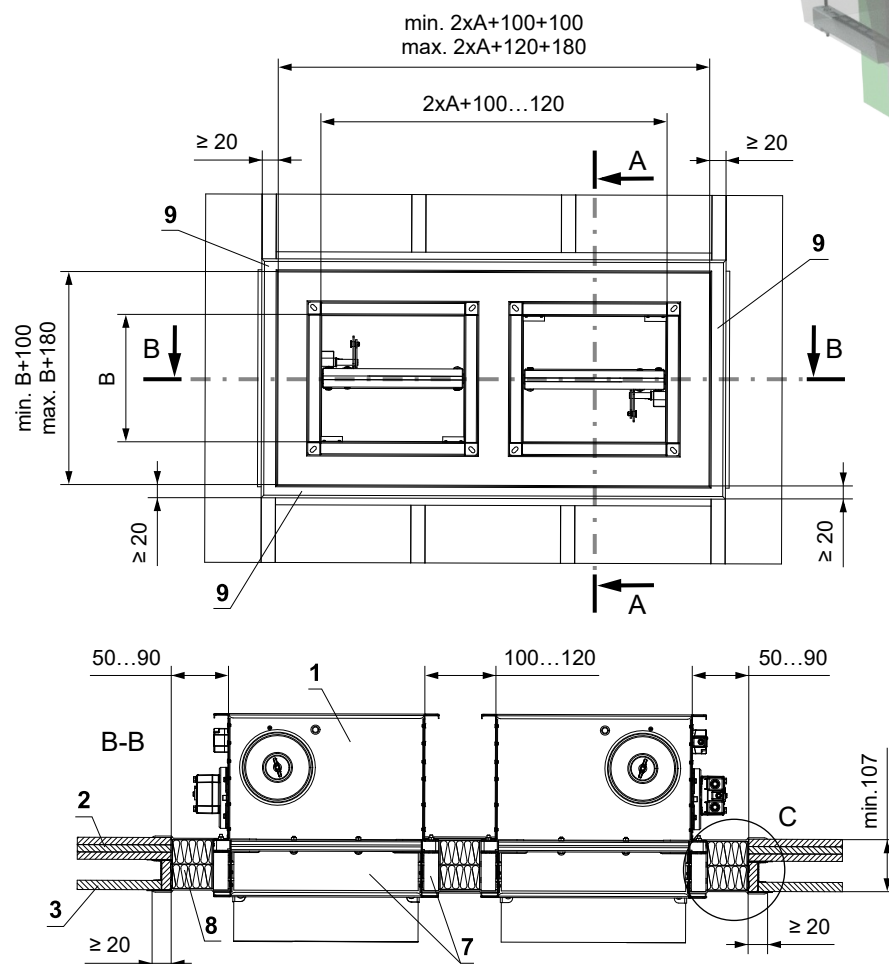
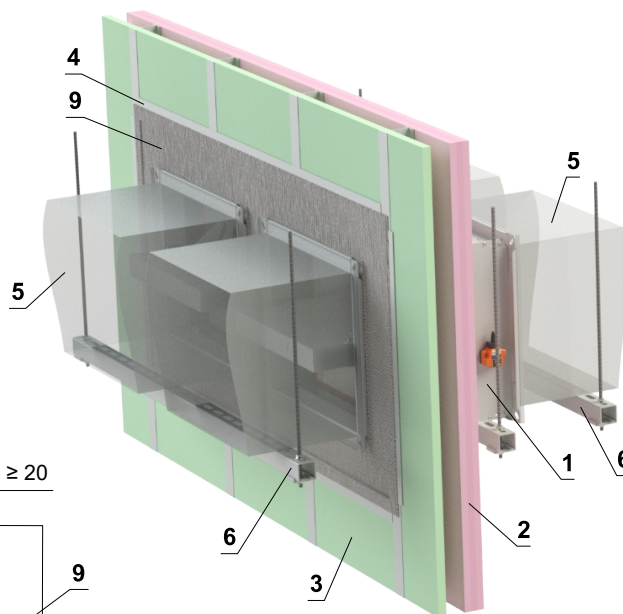


- 1 FDMQ 120
- 2 Sádra nebo malta
- 3 Sádrokartonová deska EN 520 - Typ F - min. 3x15 mm
- 4 Sádrokartonová deska EN 520 - Typ F - min. 1x19 mm
- 5 Sádrokartonový profil
- 6 Potrubí
- 7 Upevňovací profil se závitovou tyčí → viz strany 48 až 51

V šachtové konstrukci - 2 klapky v jednom otvoru - měkká ucpávka

EI 120 (v<sub>e</sub>) S [H]

- Pro připojení navazujícího potrubí → viz strana 52
- Klapka může být instalována na obě strany stěny.
- Je možné použít např. typ stěn A306030, A306035... od výrobce [www.british-gypsum.com](http://www.british-gypsum.com)
- Je možné použít stěny, které mají stejnou nebo větší tloušťku a hustotu desek než stěny uvedené níže (možné použít také více vrstev desek).
- Řiďte se pokyny výrobce šachtové stěny.



\* Systém HILTI může být nahrazen obdobným systémem se stejnou nebo vyšší tloušťkou, hustotou, třídou reakce na oheň, odzkoušeným dle EN 1366-3

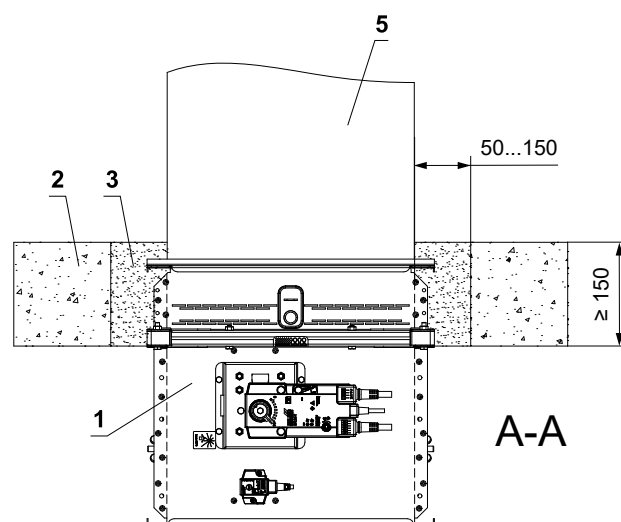
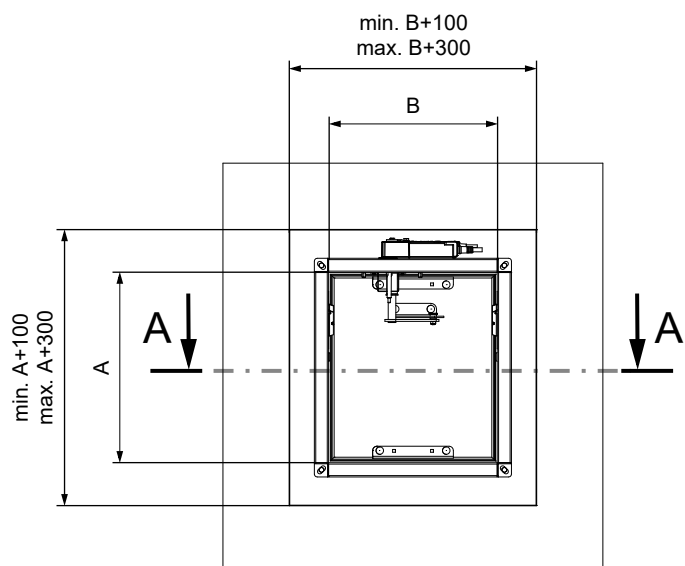
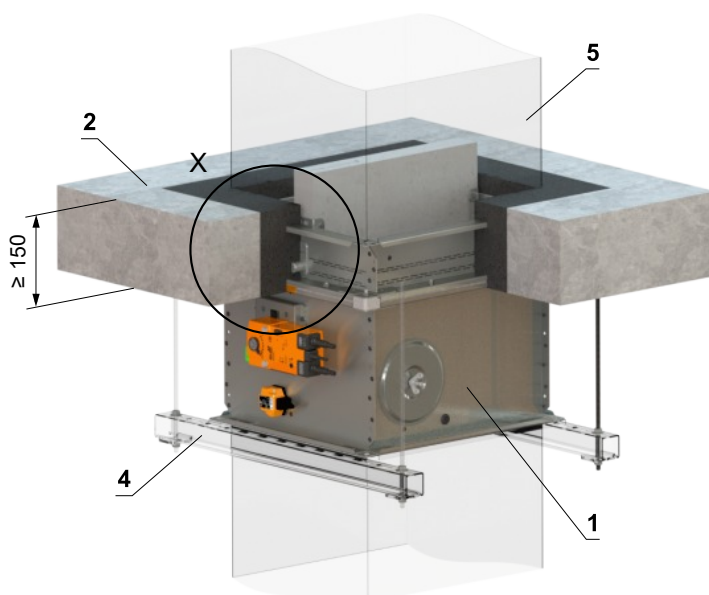
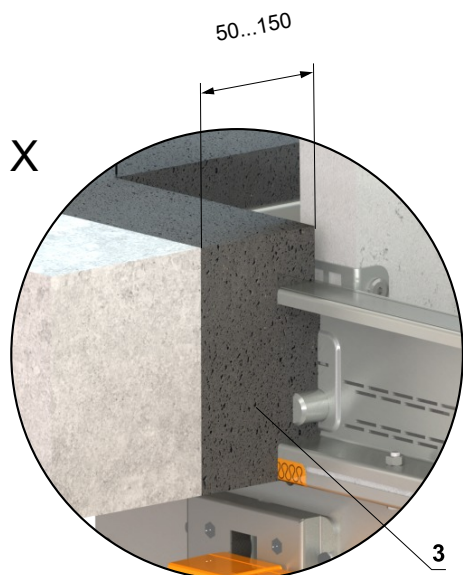
- 1 FDMQ 120
- 2 Sádrokartonová deska EN 520 - Typ F - min. 3x15 mm
- 3 Sádrokartonová deska EN 520 - Typ F - min. 1x19 mm
- 4 Sádrokartonový profil
- 5 Potrubí
- 6 Upevňovací profil se závitovou tyčí → viz strany 48 až 51
- 7 Vyrovňovací pás z cementovápenné desky - min. tl. 30 mm, min. hustota 750 kg/m<sup>3</sup> (např. PROMATECT-MST) → viz strana 61  
Měkká ucpávka Systém HILTI\*
- 8 Protipožární deska - min. hustota 140 kg/m<sup>3</sup> (HILTI CFS-CT B 1S 140/50...)
- 9 Protipožární nátěr - tl. 1 mm (HILTI CFS-CT...) - nátěr je přetažený na podpěrnou konstrukci a na těleso klapky / potrubí.
- 10 Protipožární tmel - (HILTI CFS-S ACR...) vyplnit mezeru z obou stran požárně dělicí konstrukce a po celém obvodu prostupu a tělese klapky.

## Zabudování v tuhé stropní konstrukci

### V tuhé stropní konstrukci - sádra nebo malta

EI 120 (h<sub>o</sub>) S [H] - 500 Pa

- Pro připojení navazujícího potrubí → viz strana 52
- Klapku lze instalovat z obou stran konstrukce, tj. z horní i spodní strany stropu.

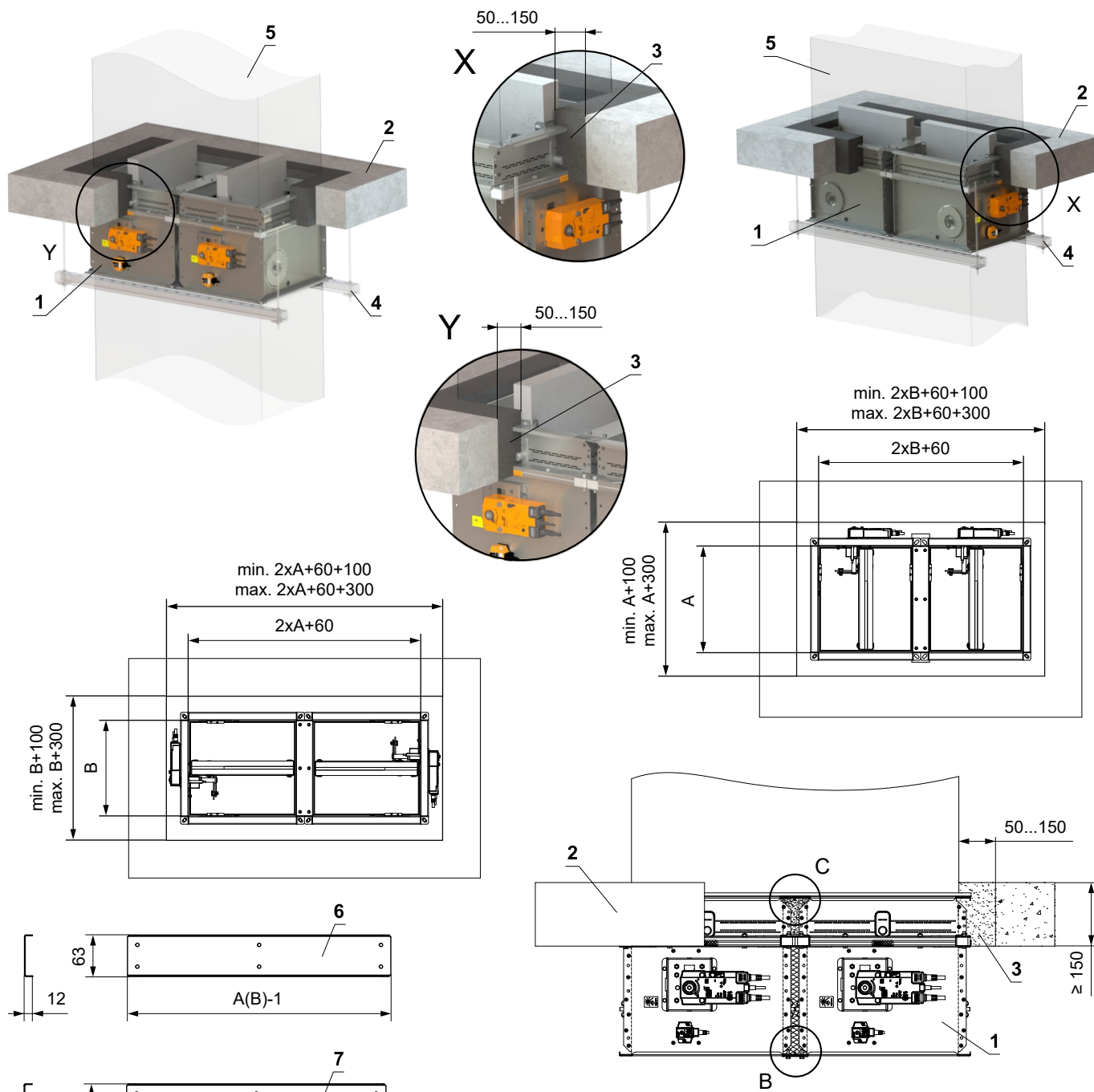


- 1 FDMQ 120
- 2 Tuhá stropní konstrukce
- 3 Sádra nebo malta
- 4 Upevňovací profil se závitovou tyčí → viz strany 48 až 51
- 5 Potrubí

V tuhé stropní konstrukci - 2 klapky v baterii - sádra nebo malta

EI 120 (h<sub>o</sub>) S [H]

- Klapku lze instalovat z obou stran konstrukce, tj. z horní i spodní strany stropu.



- 1 FDMQ 120
- 2 Tuhá stěnová konstrukce
- 3 Sádra nebo malta
- 4 Upevňovací profil se závitovou tyčí → viz strany 48 až 51
- 5 Potrubí
- 6 U-profil typ 3
- 7 U-profil typ 1
- 8 Šroub TEX 4,8x18 mm (rozteč ≤ 200 mm)
- 9 Těsnění
- 10 Izolační deska z kamenné vlny - doporučujeme pro snadnější vyplnění spáry sádrou/maltou

- Pro připojení navazujícího potrubí → viz strana 52
- Mezera mezi klapkou a konstrukcí je vyplněna maltou nebo sádrou.

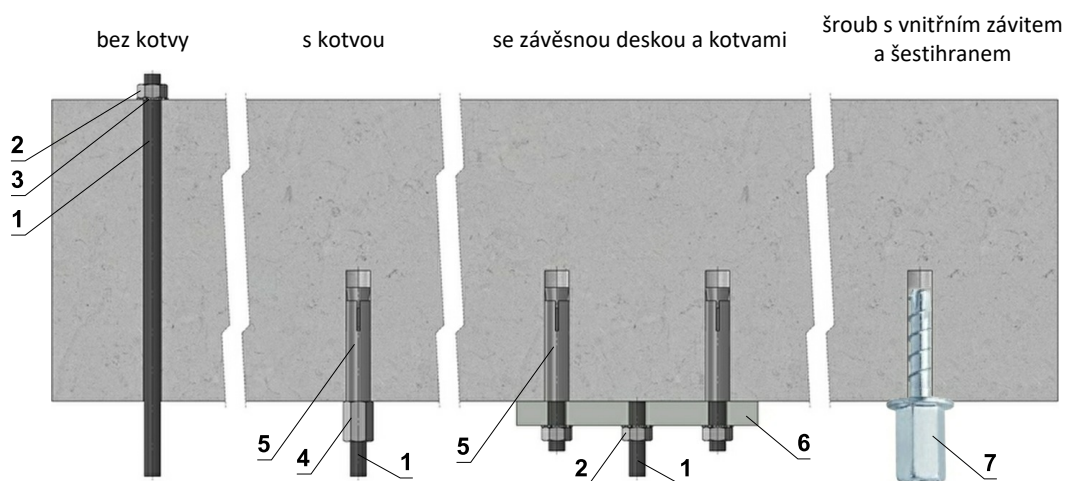


## V. ZAVĚŠENÍ KLAPEK

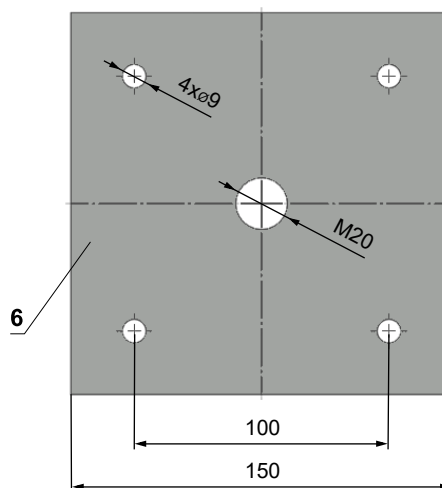
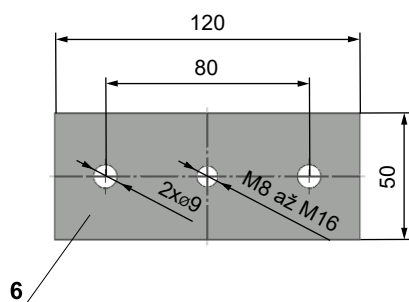
### Uchytení do stropu

- Klapky musí být zavěšeny pomocí závitových tyčí a montážních profilů. Jejich dimenzování závisí na hmotnosti klapky.
- Klapky a potrubí musí být zavěšeny samostatně.
- Připojené potrubí musí být zavěšeno tak, aby byl zcela vyloučen přenos všech zatížení z navazujícího vzduchotechnického potrubí na těleso klapky. Sousední potrubí musí být zavěšeno nebo podepřeno podle požadavků dodavatelů potrubí.
- Závitové tyče delší než 1,5 m musí být chráněny protipožární izolací.

### Příklady kotvení do stropní konstrukce Řiďte se pokyny montážního specialisty nebo instalační firmy



Závěsné desky



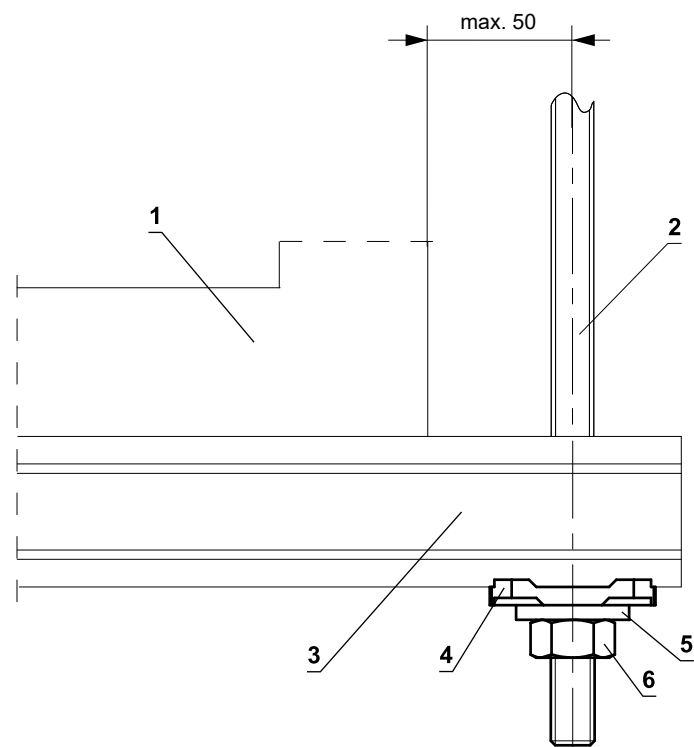
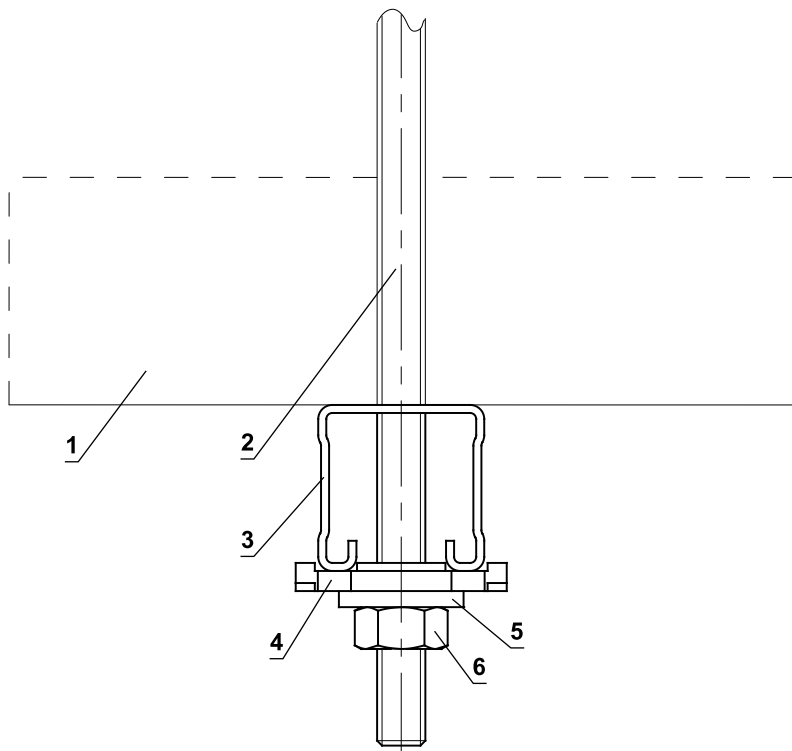
- V případě pochybností se vždy poraďte s odborníkem na kotvení, jako je Halfen nebo Hilti.

### Přípustné zatížení závitových tyčí při požadované požární odolnosti 60 min. <math>t \le 120 \text{ min.}</math>

Rozměr	As [mm <sup>2</sup> ]	Hmotnost [kg]	
		pro 1 kus	pro 1 pár
M8	36,6	22	44
M10	58	35	70
M12	84,3	52	104
M16	157	96	192
M18	192	117	234
M20	245	150	300

- 1 Závitová tyč M8 - M20
- 2 Matice M8 - M20
- 3 Podložka pro M8 - M20
- 4 Spojka závitových tyčí M8 - M20
- 5 Kotva
- 6 Závěsná deska - min. tloušťka 10 mm
- 7 Vrut do betonu testovaný na požární odolnost R30-R90, max. tah do 0,75 KN (délka 35 mm)

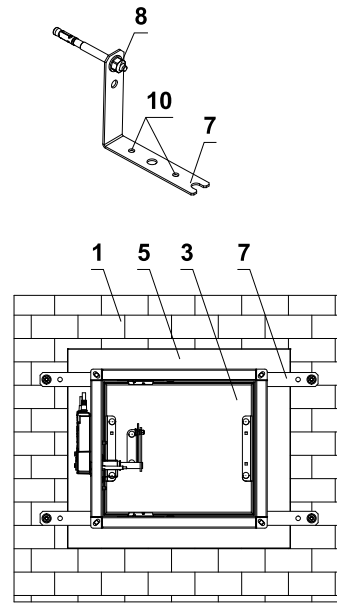
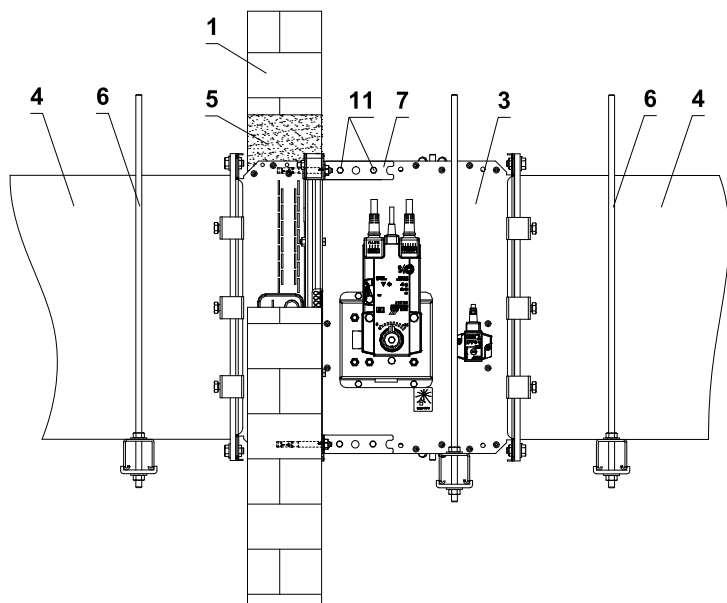
## Příklad umístění montážních profilů HILTI



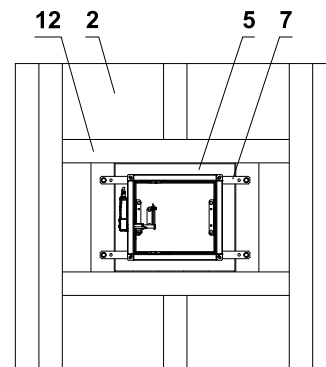
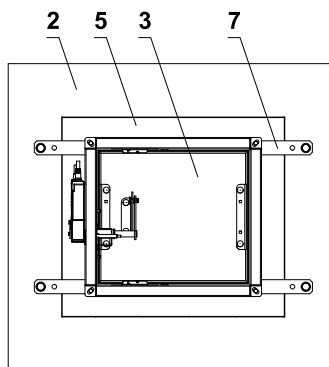
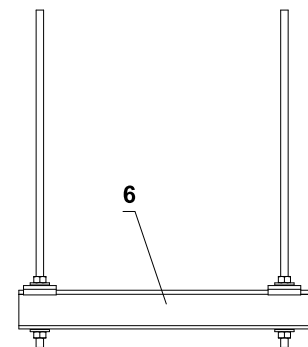
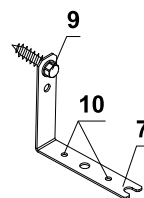
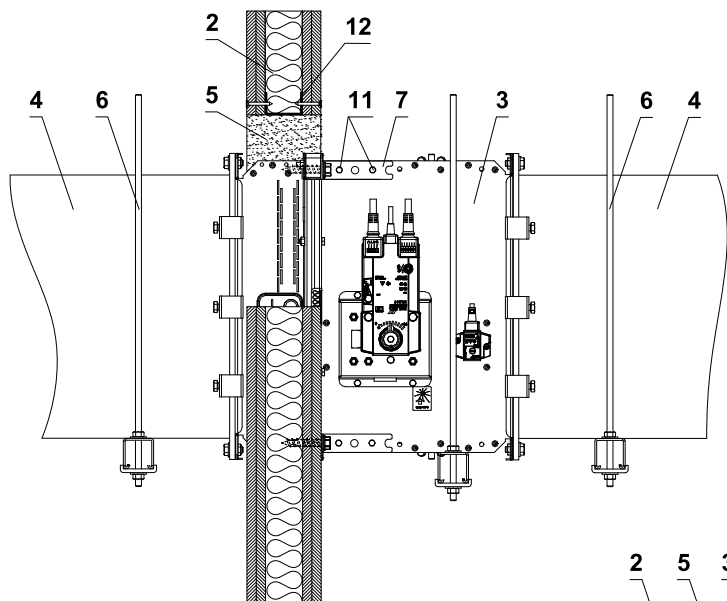
- 1 FDMQ 120
- 2 Závitová tyč M8 - M12
- 3 Podpěra HILTI MQ-41 nebo MQ-41/3
- 4 Vrtaná deska HILTI MQZ-L
- 5 Podložka pro M8 - M12
- 6 Matice M8 - M12

Příklad upevnění FDMQ 120 do stěny

V tuhé stěnové konstrukci



V sádkartonové konstrukci



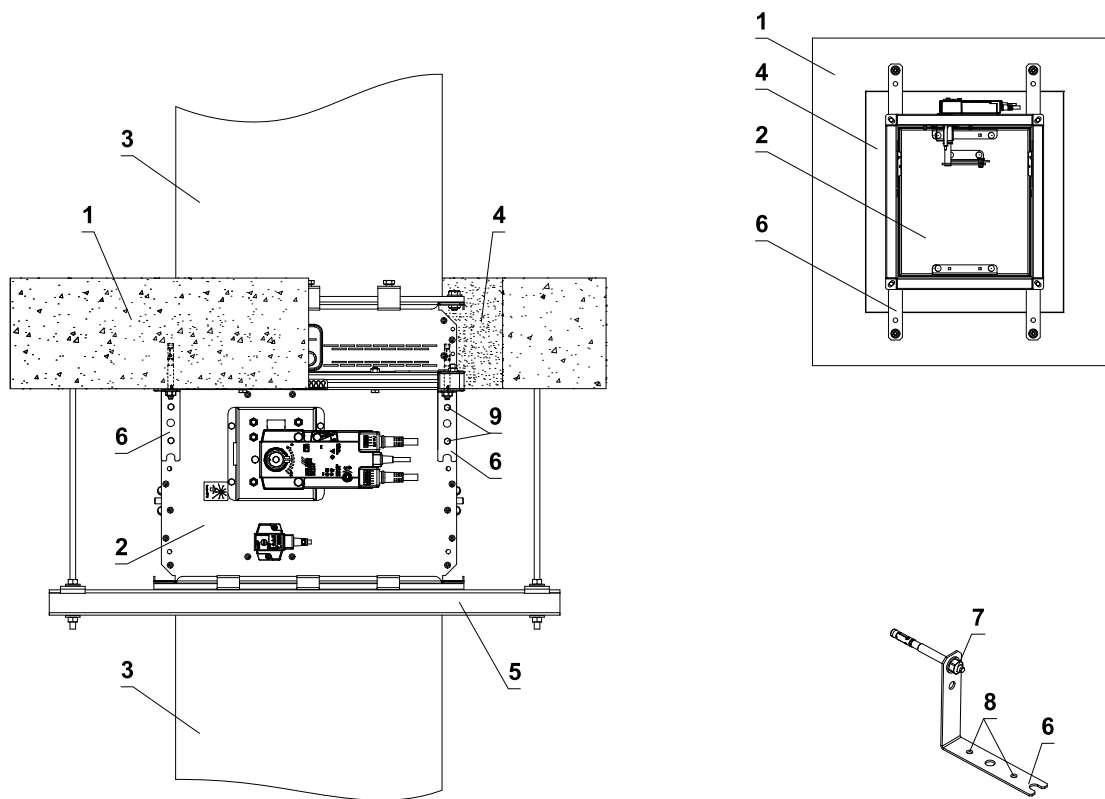
Rastr z "U" profilu

- 1 Tuhá stěnová konstrukce
- 2 Sádkartonová konstrukce
- 3 FDMQ 120
- 4 Potrubí
- 5 Prostup
- 6 Upevňovací profil se závitovou tyčí → viz strana 49
- 7 Upevňovací prvek/ocelový držák pro upevnění klapky na stěnu (volitelné příslušenství MANDÍK, a.s. nebo plech min. tloušťka 2 mm a min. šířka 60 mm)
- 8 Matice M8 s kotvou
- 9 Šroub s šestihlannou hlavou
- 10 Instalační otvory
- 11 Sestava šroubu M6 (šroub M6x10, matice M6)
- 12 Sádkartonový rastr z "U" profilu

■ Způsob uchycení musí splňovat minimální požadavky na uchycení a připojení potrubí v souladu s národními předpisy. Prvky mohou být také zavěšeny shora nebo podepřeny zdola nebo upevněny ze strany.

## Příklad upevnění FDMQ 120 do stropu

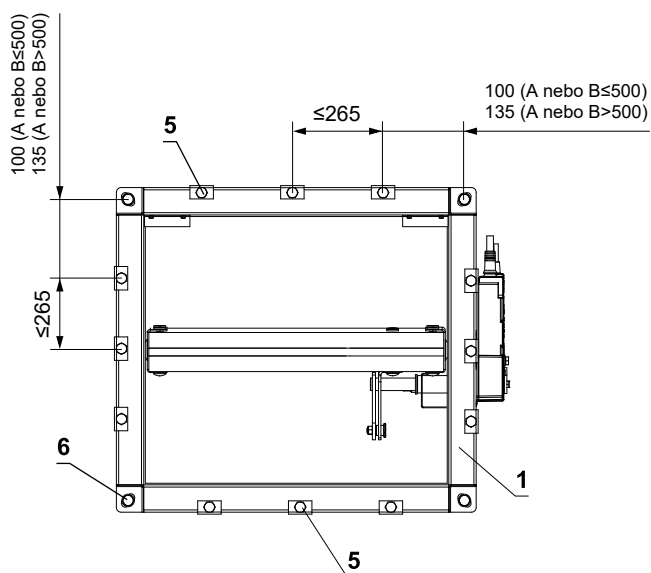
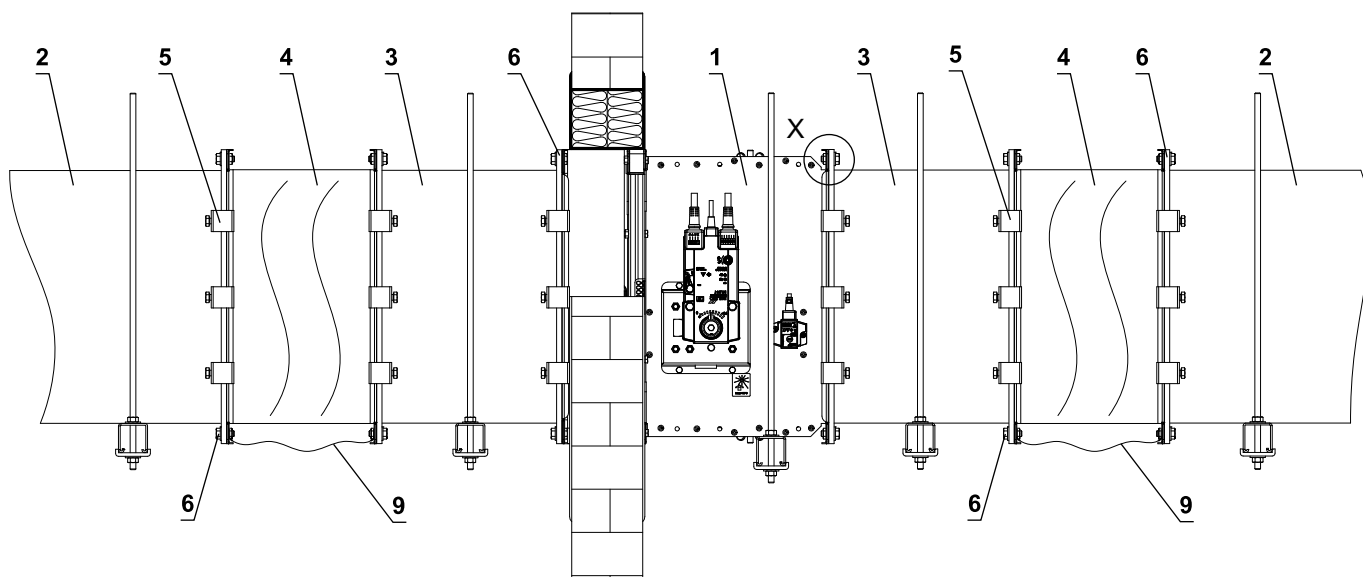
## V tuhé stropní konstrukci



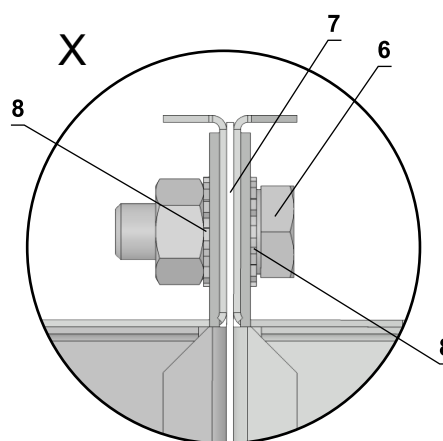
- 1 Tuhá stropní konstrukce
- 2 FDMQ 120
- 3 Potrubí
- 4 Prostup
- 5 Upeňovací profil se závitovou tyčí → viz strana 49
- 6 Upeňovací prvek/ocelový držák pro upevnění klapky na stěnu (volitelné příslušenství MANDÍK, a.s. nebo plech min. tloušťka 2 mm a min. šířka 60 mm)
- 7 Matice M8 s kotvou
- 8 Instalační otvory
- 9 Sestava šroubu M6 (šroub M6x10, matice M6)

- Způsob uchycení musí splňovat minimální požadavky na uchycení a připojení potrubí v souladu s národními předpisy. Prvky mohou být také zavěšeny shora nebo podepřeny zdola nebo upevněny ze strany.

Příklad napojení na potrubí



Elektricky vodivé spojení



\* minimálně jeden spoj musí být elektricky vodivý

- 1 FDMQ 120
- 2 Potrubí
- 3 Nástavec (pokud je potřeba)
- 4 Tlumící vložka
- 5 Ocelová svorka min. šroub M8
- 6 Sestava šroubu M8 (šroub M8x20 mm, 2 ks velká podložka M8, matice M8) \*
- 7 Těsnění
- 8 Vějířová podložka M8
- 9 Vodič ochranného pospojování

## VI. TECHNICKÉ ÚDAJE

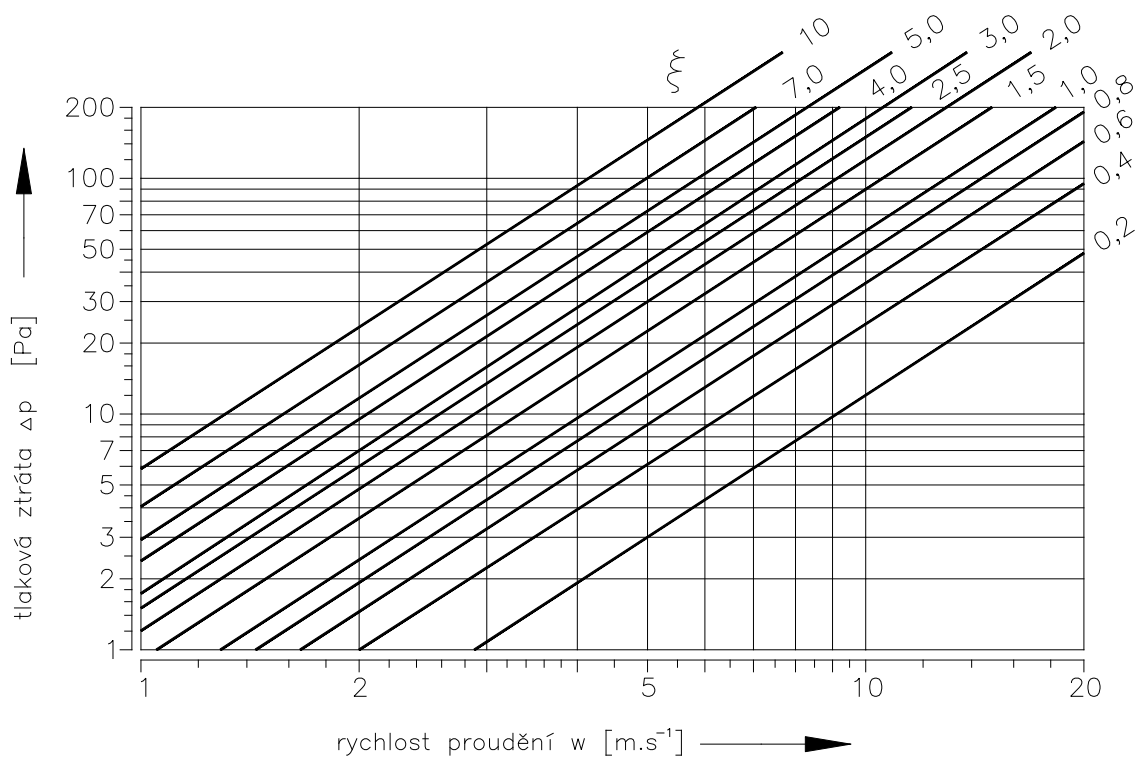
### Tlakové ztráty

#### Určení tlakové ztráty výpočtem

$$\Delta p = \xi \cdot \rho \cdot \frac{w^2}{2}$$

$\Delta p$	[Pa]	tlaková ztráta
$w$	[m/s]	rychlost proudění vzduchu ve jmenovitém průřezu klapky
$\rho$	[kg/m <sup>3</sup> ]	hustota vzduchu
$\xi$	[-]	součinitel místní tlakové ztráty pro jmenovitý průřez klapky → viz strana 54

#### Určení tlakové ztráty z diagramu pro hustotu vzduchu $\rho = 1,2 \text{ kg/m}^3$



**Součinitel místní tlakové ztráty**

B	A													
	150	180	200	225	250	280	300	315	355	400	450	500	550	560
150	3,522	3,307	3,081	2,980	2,850	2,704	2,629	2,510	2,421	2,326	2,252	2,187	2,166	2,139
180	2,557	2,389	2,236	2,153	2,064	1,962	1,889	1,802	1,727	1,664	1,610	1,569	1,547	1,529
200	1,972	1,843	1,723	1,653	1,590	1,502	1,451	1,383	1,325	1,276	1,235	1,201	1,186	1,172
225	1,522	1,465	1,321	1,197	1,173	1,141	1,106	1,067	1,015	0,964	0,948	0,917	0,891	0,881
250	1,249	1,164	1,083	1,044	1,008	0,952	0,902	0,867	0,828	0,799	0,772	0,752	0,739	0,732
280	1,133	1,032	1,002	0,960	0,926	0,881	0,827	0,781	0,728	0,705	0,685	0,673	0,665	0,650
300	1,041	0,947	0,896	0,861	0,823	0,775	0,729	0,677	0,648	0,635	0,601	0,592	0,587	0,584
315	0,865	0,803	0,749	0,724	0,693	0,658	0,618	0,595	0,569	0,546	0,527	0,513	0,503	0,499
355	0,735	0,684	0,638	0,609	0,585	0,556	0,528	0,506	0,483	0,464	0,448	0,436	0,428	0,424
400	0,640	0,596	0,555	0,529	0,509	0,481	0,463	0,439	0,420	0,402	0,389	0,377	0,371	0,367
450	0,567	0,527	0,490	0,470	0,452	0,430	0,405	0,387	0,370	0,355	0,343	0,332	0,330	0,324
500	0,514	0,478	0,443	0,426	0,413	0,387	0,369	0,350	0,334	0,321	0,310	0,301	0,298	0,293
550	0,490	0,455	0,421	0,405	0,390	0,367	0,344	0,326	0,317	0,300	0,289	0,287	0,278	0,275
560	0,469	0,434	0,404	0,390	0,371	0,349	0,334	0,318	0,303	0,291	0,281	0,273	0,270	0,266
600	0,439	0,409	0,384	0,368	0,355	0,333	0,316	0,301	0,289	0,281	0,270	0,259	0,253	0,244
630	0,429	0,398	0,370	0,357	0,343	0,322	0,306	0,291	0,278	0,267	0,257	0,250	0,237	0,243
650	–	0,379	0,356	0,342	0,329	0,309	0,297	0,284	0,266	0,257	0,250	0,240	0,229	0,233
700	–	0,375	0,348	0,333	0,321	0,306	0,289	0,275	0,262	0,250	0,244	0,234	0,222	0,221
710	–	0,368	0,343	0,329	0,316	0,300	0,285	0,268	0,257	0,247	0,237	0,230	0,219	0,219
750	–	0,354	0,330	0,321	0,309	0,286	0,271	0,260	0,246	0,238	0,230	0,222	0,219	0,215
800	–	0,344	0,320	0,309	0,297	0,282	0,264	0,251	0,239	0,229	0,221	0,215	0,211	0,209

B	A													
	600	630	650	700	710	750	800	900	1000	1100	1250	1400	1500	
150	2,112	2,091	2,083	2,067	2,062	2,044	2,029	1,992	1,972	–	–	–	–	
180	1,513	1,495	1,480	1,469	1,462	1,449	1,436	1,412	1,394	1,377	1,363	1,348	1,340	
200	1,154	1,144	1,131	1,123	1,120	1,109	1,099	1,080	1,066	1,053	1,040	1,031	1,024	
225	0,874	0,861	0,841	0,833	0,824	0,817	0,810	0,795	0,785	0,775	0,758	0,744	0,740	
250	0,725	0,714	0,705	0,704	0,698	0,693	0,685	0,673	0,665	0,656	0,648	0,641	0,638	
280	0,645	0,641	0,617	0,612	0,606	0,601	0,593	0,585	0,576	0,563	0,549	0,540	0,530	
300	0,569	0,554	0,550	0,549	0,548	0,541	0,532	0,524	0,507	0,496	0,490	0,488	0,480	
315	0,493	0,487	0,481	0,479	0,476	0,470	0,467	0,459	0,452	0,447	0,442	0,436	0,434	
355	0,419	0,414	0,408	0,405	0,404	0,399	0,397	0,389	0,384	0,379	0,374	0,370	0,368	
400	0,363	0,358	0,352	0,351	0,350	0,345	0,343	0,336	0,331	0,327	0,324	0,321	0,318	
450	0,319	0,315	0,311	0,310	0,309	0,306	0,301	0,296	0,293	0,289	0,286	0,281	0,280	
500	0,288	0,285	0,284	0,281	0,279	0,276	0,273	0,268	0,264	0,261	0,258	0,256	0,254	
550	0,272	0,269	0,264	0,259	0,256	0,254	0,253	0,248	0,245	0,242	0,237	0,234	0,232	
560	0,264	0,259	0,256	0,255	0,253	0,250	0,248	0,244	0,240	0,236	0,233	0,231	0,230	
600	0,242	0,241	0,239	0,238	0,237	0,233	0,228	0,226	0,222	0,219	0,216	0,214	0,212	
630	0,240	0,237	0,234	0,233	0,232	0,229	0,226	0,223	0,220	0,217	0,213	0,211	0,209	
650	0,230	0,227	0,225	0,223	0,222	0,219	0,216	0,210	0,208	0,206	0,201	0,198	0,196	
700	0,219	0,219	0,218	0,217	0,215	0,213	0,211	0,207	0,204	0,202	0,199	0,196	0,194	
710	0,217	0,217	0,216	0,215	0,214	0,212	0,209	0,205	0,201	0,199	0,197	0,195	0,193	
750	0,211	0,208	0,206	0,205	0,204	0,203	0,201	0,197	0,193	0,189	0,187	0,185	0,183	
800	0,206	0,203	0,201	0,200	0,199	0,197	0,194	0,191	0,188	0,186	0,183	0,182	0,181	

## Akustické hodnoty

## Hladina akustického výkonu korigovaná filtrem A

$$L_{WA} = L_{W1} + 10 \log(S) + K_A$$

$L_{WA}$	[dB(A)]	hladina akustického výkonu korigovaná filtrem A
$L_{W1}$	[dB]	hladina akustického výkonu $L_{W1}$ vztažená na průřez 1 m <sup>2</sup>
$S$	[m <sup>2</sup> ]	jmenovitý průřez klapky
$K_A$	[dB]	korekce na váhový filtr A

## Hladina akustického výkonu v oktávních pásmech

$$L_{Woct} = L_{W1} + 10 \log(S) + L_{rel}$$

$L_{Woct}$	[dB]	spektrum hladiny akustického výkonu v oktávním pásmu
$L_{W1}$	[dB]	hladina akustického výkonu $L_{W1}$ vztažená na průřez 1 m <sup>2</sup>
$S$	[m <sup>2</sup> ]	jmenovitý průřez klapky
$L_{rel}$	[dB]	relativní hladina vyjadřující tvar spektra

## Tabulky akustických hodnot

Hladina akustického výkonu  $L_{W1}$  [dB] vztažená na průřez 1 m<sup>2</sup>

$w$ [m/s]	$\xi$ [-]																
	0,2	0,3	0,4	0,5	0,6	0,7	0,8	0,9	1	1,5	2	2,5	3	4	5	8	10
2	15,5	18,7	20,9	22,6	24	25,2	26,3	27,2	28	31,2	33,4	35,1	36,5	38,8	40,5	44,2	45,9
3	26,1	29,2	31,5	33,2	34,6	35,8	36,9	37,8	38,6	41,7	44	45,7	47,1	49,4	51,1	54,7	56,5
4	33,6	36,7	39	40,7	42,1	43,3	44,3	45,3	46,1	49,2	51,5	53,2	54,6	56,9	58,6	62,2	64
5	39,4	42,5	44,8	46,5	47,9	49,1	50,2	51,1	51,9	55	57,3	59	60,4	62,7	64,4	68	69,8
6	44,1	47,3	49,5	51,3	52,7	53,9	54,9	55,8	56,6	59,8	62	63,8	65,2	67,4	69,2	72,8	74,5
7	48,2	51,3	53,5	55,3	56,7	57,9	58,9	59,8	60,7	63,8	66,1	67,8	69,2	71,4	73,2	76,8	78,6
8	51,6	54,8	57	58,8	60,2	61,4	62,4	63,3	64,1	67,3	69,5	71,3	72,7	74,9	76,7	80,3	82
9	54,7	57,9	60,1	61,8	63,2	64,4	65,5	66,4	67,2	70,4	72,6	74,3	75,7	78	79,7	83,4	85,1
10	57,4	60,6	62,8	64,6	66	67,2	68,2	69,1	70	73,1	75,3	77,1	78,5	80,7	82,5	86,1	87,9
11	59,9	63,1	65,3	67,1	68,5	69,7	70,7	71,6	72,4	75,6	77,8	79,6	81	83,2	85	88,6	90,3
12	62,2	65,4	67,6	69,3	70,7	71,9	73	73,9	74,7	77,9	80,1	81,8	83,2	85,5	87,2	90,9	92,6

Korekce na váhový filtr A

$w$ [m/s]	2	3	4	5	6	7	8	9	10	11	12
$K_A$ [dB]	-15	-11,8	-9,8	-8,4	-7,3	-6,4	-5,7	-5	-4,5	-4	-3,6

Relativní hladina vyjadřující tvar spektra  $L_{rel}$ 

$w$ [m/s]	$f$ [Hz]							
	63	125	250	500	1000	2000	4000	8000
2	-4,5	-6,9	-10,9	-16,7	-24,1	-33,2	-43,9	-56,4
3	-3,9	-5,3	-8,4	-13,1	-19,5	-27,6	-37,4	-48,9
4	-3,9	-4,5	-6,9	-10,9	-16,7	-24,1	-33,2	-43,9
5	-4	-4,1	-5,9	-9,4	-14,6	-21,5	-30,0	-40,3
6	-4,2	-3,9	-5,3	-8,4	-13,1	-19,5	-27,6	-37,4
7	-4,5	-3,9	-4,9	-7,5	-11,9	-17,9	-25,7	-35,1
8	-4,9	-3,9	-4,5	-6,9	-10,9	-16,7	-24,1	-33,2
9	-5,2	-3,9	-4,3	-6,4	-10,1	-15,6	-22,7	-31,5
10	-5,5	-4	-4,1	-5,9	-9,4	-14,6	-21,5	-30
11	-5,9	-4,1	-4	-5,6	-8,9	-13,8	-20,4	-28,8
12	-6,2	-4,3	-3,9	-5,3	-8,4	-13,1	-19,5	-27,6

## VII. MATERIÁL, POVRCHOVÁ ÚPRAVA

- Tělesa klapky jsou běžně dodávána v provedení z pozinkovaného plechu bez další povrchové úpravy.
- Listy klapky jsou vyrobeny z bezazbestových požárně odolných desek z minerálních vláken.
- Ruční ovládání má kryt z mechanicky odolného a stálého plastu a zbytek dílů je galvanicky pozinkovaný bez dalších povrchových úprav.
- Tepelné tavné pojistky jsou vyrobeny z mosazného plechu o tloušťce 0,5 mm.
- Spojovací materiál je galvanicky pozinkován.
- Dle požadavku odběratele lze dodat klapku z nerezového materiálu.

### Specifikace nerezového provedení:

- třída A2 – potravinářský nerez (AISI 304 – ČSN 17240)
- třída A4 – chemický nerez (AISI 316, 316L – ČSN 17346, 17349)

Z daného nerezového materiálu je vše, co se nachází nebo vstupuje do vnitřního prostoru klapky, díly nacházející se vně tělesa klapky jsou standardně z pozinkového materiálu (spojovací materiál uchycení servopohonu nebo ručního ovládání, díly ručního ovládání kromě bodu 4), díly rámu.

### Nerezové jsou tyto součásti vždy včetně spojovacího materiálu:

- 1) Těleso klapky a jeho díly s ním pevně spojené
- 2) Držáky listu včetně čepů, kovové díly listu
- 3) Ovládací díly ve vnitřním prostoru klapky (L-profil, čep s pákou, táhlo, spojovací materiál)
- 4) Díly ručního ovládání vstupující do vnitřního prostoru klapky (dolní plech, držák pojistky „1“, táhlo pojistky, držák pojistky „2“, pružina pojistky, dorazový kolík Ø8, čep)
- 5) Kryt revizního otvoru včetně třmenu a spojovacího materiálu (je-li součástí krytu)
- 6) Ložisko pro přenos momentu z páky s čepem na L-profil listu (z materiálu AISI 440C)

List klapky je vyroben z desek z homogenního materiálu Promatect-H, které jsou z vnější strany spojeny pozinkovanými "U" sponami a zatmeleny lepidlem Promat K84.

Tavná tepelná pojistka je shodná pro všechny materiálové provedení klapky. Dle přání zákazníka lze osadit tavnou pojistku z nerezového plechu mat. A4.

Termoelektrické spouštěcí zařízení BAT je upraveno pro nerezové provedení klapky; standardní pozinkované šrouby jsou nahrazeny nerezovými šrouby M4 odpovídající třídy. Těleso klapky má nýťovací matice M4 z nerezové oceli.

Plastové, pryžové a silikonové díly, tmely, napěňovací pásy, těsnění ze sklokeramických materiálů, pouzdra mosazná uložení listu, servopohon, koncové spínače jsou shodné pro všechny materiálové provedení klapky.

Některé typy spojovacích materiálů a dílů jsou k dispozici jen z jednoho typu nerez, tento typ bude použit ve všech nerezových provedeních.

List klapky pro chemické provedení (třída A4) je vždy opatřen nátěrem proti působení chemie Promat SR.

Jiné požadavky na provedení jsou brány jako atypické a budou řešeny individuálně dle požadavku zákazníka.

## VIII. BALENÍ, DOPRAVA, SKLADOVÁNÍ, ZÁRUKA

### Logistické údaje

- Klapky jsou dodávány na paletách. Klapky jsou standardně zabaleny do plastové fólie pro ochranu při přepravě a nesmí se používat k dlouhodobému skladování. Změny teploty během přepravy mohou způsobit kondenzaci vody uvnitř obalu a tím způsobit korozi materiálů použitých v klapce (např. bílá koroze na pozinkovaných předmětech nebo plíseň na křemičitanu vápenatém). Proto je nutné ihned po vyložení odstranit přepravní obal, aby mohl kolem výrobku cirkulovat vzduch.
- Klapky musí být skladovány v čistém, suchém, dobře větraném a bezprašném prostředí mimo přímé sluneční záření. Zajistěte ochranu proti vlhkosti a extrémním teplotám (minimální teplota +5°C). Klapky musí být před montáží chráněny proti mechanickému a náhodnému poškození.
- Další požadovaný systém balení by měl být schválen a odsouhlasen výrobcem. Obalový materiál není vratný, pokud je požadován a použit jiný obalový systém (materiál), není zahrnutý do konečné ceny klapky.
- Klapky jsou přepravovány nákladními vozy bez přímého vlivu počasí, nesmí docházet k otřesům a okolní teplota nesmí překročit +50°C. Klapky musí být při přepravě a manipulaci chráněny proti nárazu. Během přepravy musí být list klapky v poloze "ZAVŘENO".
- Klapky musí být skladovány v krytých objektech v prostředí bez agresivních par, plynů a prachu. Vnitřní teplota musí být v rozmezí -30°C až +50°C a maximální relativní vlhkost 95%.

### Záruka

- Výrobce poskytuje na klapky záruku 24 měsíců od data expedice.
- V případě použití servopohonu Schishek, je na servopohon výrobcem stanovená záruka 12 měsíců.
- Záruka na požární klapky FDMQ 120 poskytovaná výrobcem zcela zaniká po jakékoli neodborné manipulaci neproškolenými pracovníky se spouštěcím, uzavíracím a ovládacím zařízením, při demontáži elektrických prvků, tj. koncových spínačů, ručního ovládaní, servopohonů, komunikačních a napájecích zařízení a termoelektrických spouštěcích zařízení.
- Záruka též zaniká při použití klapky pro jiné účely, zařízení a pracovní podmínky než připouští tyto technické podmínky nebo po mechanickém poškození při manipulaci.
- Při poškození klapky dopravou je nutné sepsat při přejímce protokol s dopravcem pro možnost pozdější reklamace.

## IX. MONTÁŽ, OBSLUHA A ÚDRŽBA

- Montáž, údržbu a kontrolu funkce klapky může provádět pouze kvalifikovaná a proškolená osoba, tedy „OPRÁVNĚNÁ OSOBA“ dle dokumentace výrobce. Veškeré práce na požárních klapkách musí být provedeny v souladu s mezinárodními a místními normami a zákony.
- Doplnkové školení pro tyto kontroly, montáž a opravy, provádí firma MANDÍK, a.s. a vystavuje "OSVĚDČENÍ", které má platnost 5 let. Jeho prodloužení si zajišťuje proškolená osoba sama, přímo u školitele. Při zániku platnosti "OSVĚDČENÍ" pozbývá tato platnost a je vyřazeno z registrace školitele. Proškolení mohou být pouze odborní pracovníci přebírající za provedené práce záruku.
- Při montáži klapky je třeba dodržovat všechny platné bezpečnostní normy a směrnice.
- Pro spolehlivou funkci klapky je nutné dbát na to, aby nedocházelo k zanášení ovládacího mechanismu a dosedacích ploch listu usazeninami prachu, vláknitými nebo lepivými hmotami a rozpouštědly.
- Přírubové a šroubové spoje musí být při montáži vodivě spojeny pro ochranu před nebezpečným dotykem. Pro vodivé spojení se používá 2 ks vějířových podložek v pozinkovaném provedení, které se ukládají pod hlavu jednoho šroubu a pod našroubovanou matici.

### Ovládání servopohonu bez elektrického napětí

- Pomocí speciálního klíče (je příslušenstvím servopohonu) lze manuálně nastavit list klapky do jakékoli polohy. Pokud se otáčí klíčem ve směru vyznačené šipky, list klapky se otočí do polohy otevřeno. K zastavení listu klapky v libovolné poloze dojde k uzamčení servopohonu dle instrukcí na servopohonu. Odblokování se provede ručně dle instrukcí na servopohonu nebo přivedením napájecího napětí.
- Pokud je servopohon manuálně zablokovan, při požáru nedojde k uzavření listu klapky po aktivaci termo-elektrického spouštěcího zařízení BAT. Pro obnovení správné funkce klapky je nutné servopohon odblokovat (ručně nebo přivedením napájecího napětí).

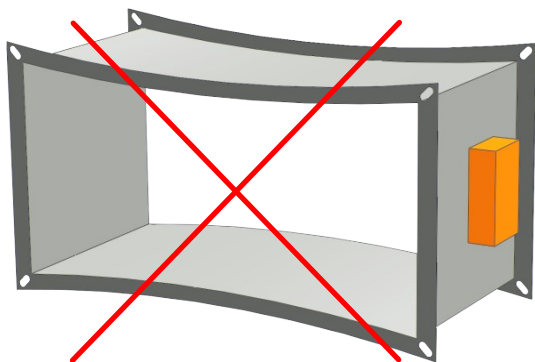
### Koncové spínače

- Pokud je klapka osazena koncovými spínači a tyto spínače nejsou při provozu využívány (např. z důvodu změny projektu), je možné je nechat osazené na klapce a nezapojovat (není nutné je demontovat).
- V případě, že je naopak požadováno doplnění provedení klapky o koncový spínač, lze tuto změnu provést pomocí změnové sady.
- Tyto skutečnosti je třeba zapsat do příslušné provozní dokumentace klapky (záznamové knihy klapky, požární knihy atd.) a následně provádět odpovídající kontroly provozuschopnosti.

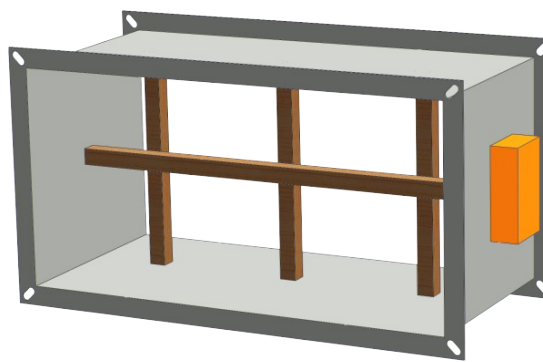
### Zabudování / upevnění klapky

- Těleso klapky se při zazdění nesmí deformovat.
- Jakmile je klapka zabudována, její list se při otevírání nebo zavírání nesmí odírat o těleso klapky.

Ochrana tělesa klapky proti deformaci, při zabudování, zejména u velkých rozměrů požárních klapky!

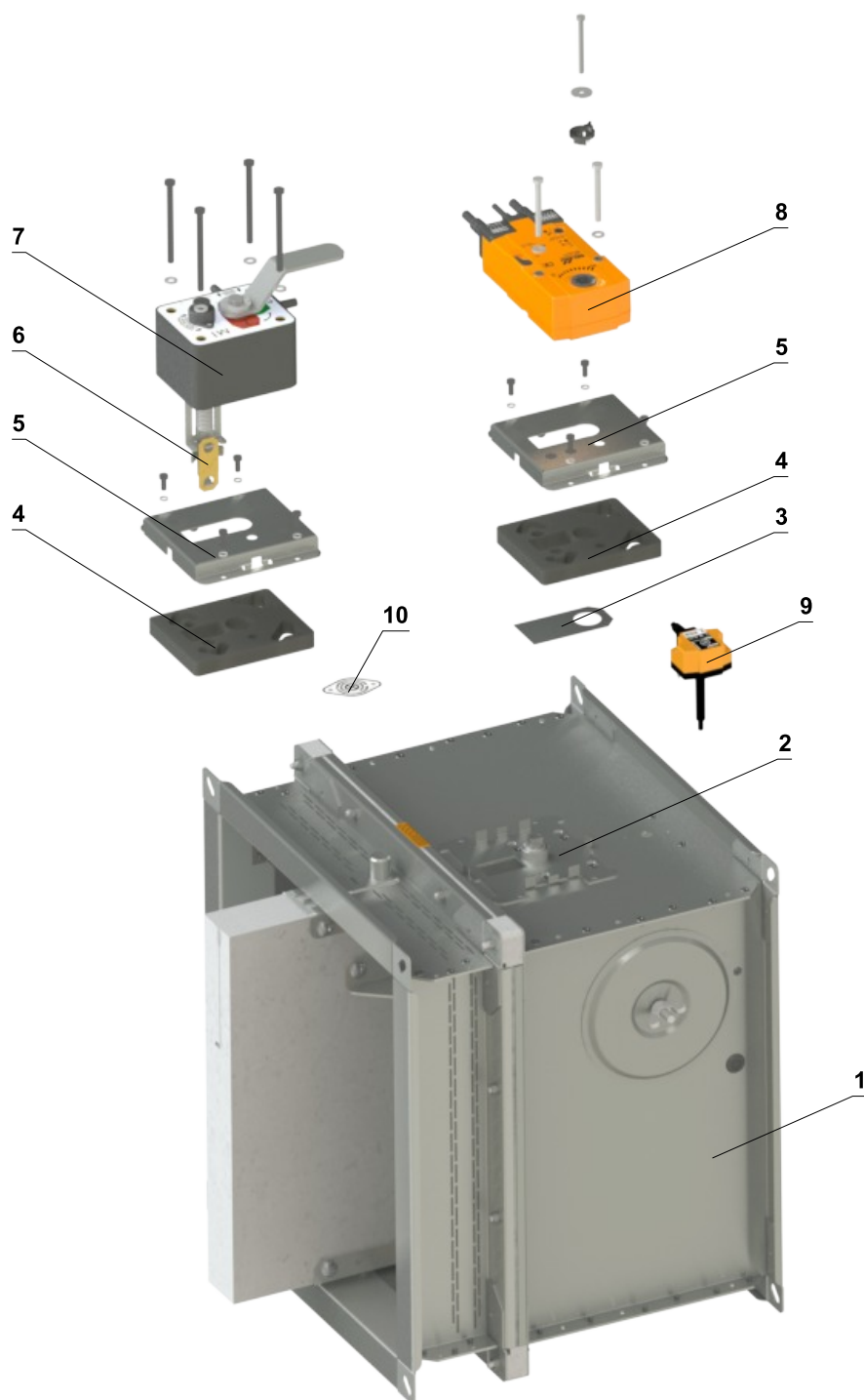


ŠPATNĚ!



Výztuha tělesa dřevěnými trámkami

## Záměna ručního ovládání za servopohon nebo naopak

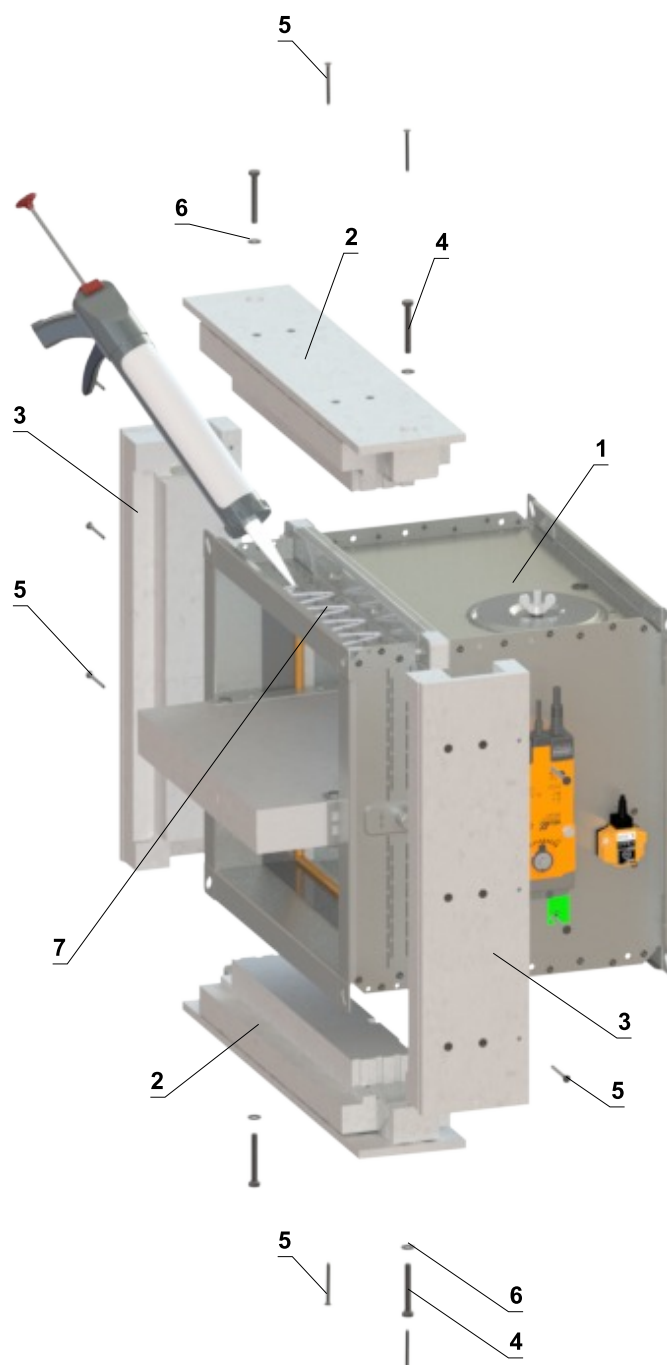
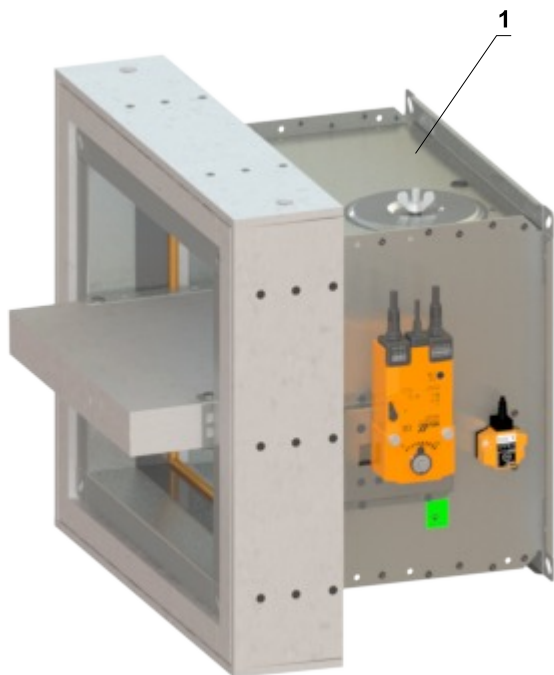


- |   |                        |    |  |
|---|------------------------|----|--|
| 1 | Klapka                 | 6  | Tepelná pojistka                       |
| 2 | Montážní deska         | 7  | Ruční ovládání                         |
| 3 | Těsnící kryt           | 8  | Servopohon                             |
| 4 | Těsnění montážní desky | 9  | Termoelektrické spouštěcí zařízení BAT |
| 5 | Kryt montážní desky    | 10 | Záslepka otvoru pro čidlo              |

**Vyztužovací rám VRM-Q 120**

- Pro zabudování klapky mimo stěnovou konstrukci je nutné použít vyztužovací rám VRM-Q 120
- Vyztužovací rám namontujte až po připojení potrubí.
- Spojovací materiál je součástí balení, kromě lepidla K84.

**Upevnění vyztužovacího rámu VRM-Q 120 k tělesu klapky**



**Postup montáže**

- 1) Celoplošně naneste lepidlo K84
- 2) Připevněte díly rámu na klapku a přišroubujte je v rozích pomocí šroubů M8x60 mm se šestihrannou hlavou DIN 931 s podložkami M8/8,4 DIN 7349
- 3) Do předvrtaných otvorů zašroubujte šrouby 5x60 mm

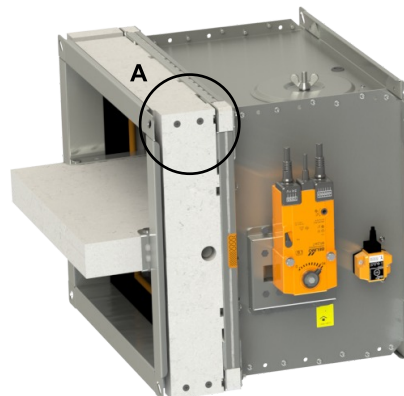
- 1 FDMQ 120
- 2 Část A z VRM-Q 120
- 3 Část B z VRM-Q 120
- 4 Šroub se šestihrannou hlavou M8x60 mm DIN 931
- 5 Šroub 5x60 mm
- 6 Podložka M8/8,4 DIN 7349
- 7 Lepidlo K-84 PROMAT

## Vyrovnávací pásy

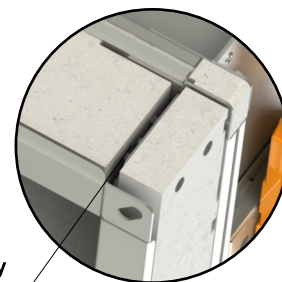
- Vyrovnávací pásy musí být použity jako součást výplně instalace s měkkou ucpávkou.
- Lze je objednat u společnosti MANDÍK (instalované na klapce nebo jako příslušenství) nebo je lze objednat u místního dodavatele.
- Pokud jsou požadované vyrovnávací pásy, musí to být uvedeno v objednávkovém klíči.
- Vyrovnávací pásy jsou vyrobeny z PROMATECT-MST, tloušťka 30 mm.
- Lepidlo K84 není součástí dodávky.

### Postup montáže

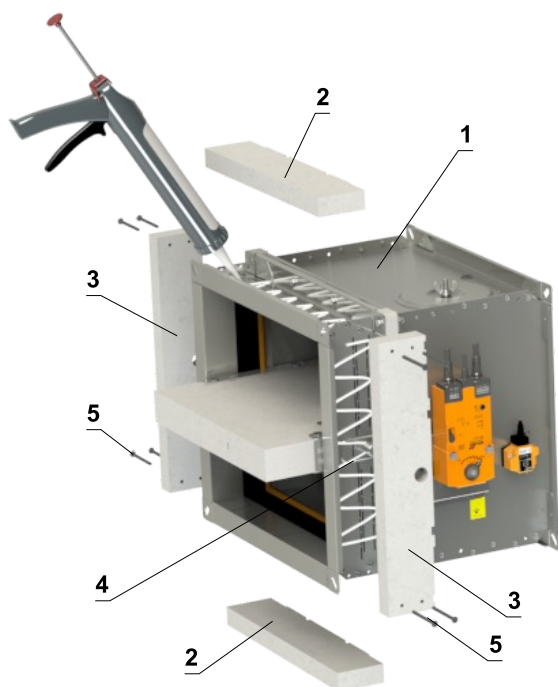
- 1) Naneste lepidlo K84 na celý povrch
- 2) Připevněte vyrovnávací pásy na všechny strany požární klapky a přilepte je
- 3) Sešroubujte díly A a B pomocí čtyř šroubů 5x70 mm
- 4) Zcela vyplňte mezery lepidlem



DETAIL A

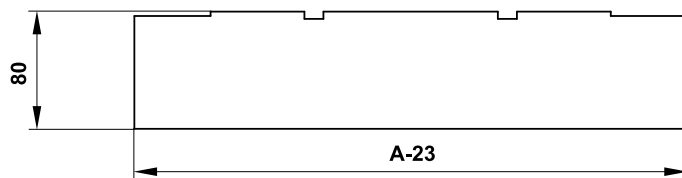


Zcela vyplňte mezery mezi deskami!

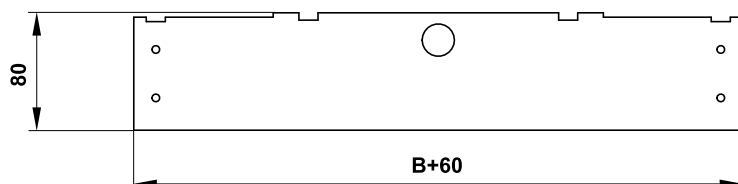


- 1 FDMQ 120
- 2 Díl A
- 3 Díl B
- 4 Lepidlo PROMAT K-84
- 5 Šroub 5x70 mm

Díl A



Díl B



- Podrobné rozměry vyrovnávacích pásů na vyžádání.

## Uvedení do provozu a kontroly provozuschopnosti

- Před uvedením klapek do provozu a při následných kontrolách provozuschopnosti se musí zkontrolovat a provést funkční zkoušky všech provedení včetně činnosti elektrických prvků. Po uvedení do provozu se tyto kontroly provozuschopnosti musí provádět minimálně 2x za rok. Pokud se nenajde žádná závada při dvou po sobě následujících kontrolách provozuschopnosti, potom je možné provádět kontroly provozuschopnosti 1x za rok.
- V případě, že klapky z jakéhokoli důvodu nemohou plnit svou funkci, musí být zřetelně označeny. Provozovatel je povinen zajistit uvedení klapky do provozuschopného stavu a mezitím je povinen zajistit požární ochranu jiným vhodným způsobem.
- Výsledky pravidelných kontrol, zjištěné nedostatky a všechny důležité skutečnosti týkající se funkce klapek musí být zapsány do „POŽÁRNÍ KNIHY“ a neprodleně nahlášeny provozovateli.
- Před uvedením klapek se servopohonem do provozu je nutné provést následující kontroly. Kontrolu otáčení listu do havarijní polohy "ZAVŘENO" lze provést po odpojení napájení servopohonu (např. stisknutím testovacího tlačítka na termoelektrickém spouštěcím zařízení BAT nebo odpojením napájení od ELEKTRICKÉ POŽÁRNÍ SIGNALIZACE). Kontrolu otáčení listu zpět do polohy "OTEVŘENO" lze provést po obnovení napájení (např. uvolněním testovacího tlačítka nebo obnovením napájení z ELEKTRICKÉ POŽÁRNÍ SIGNALIZACE). Bez napájení lze klapku ovládat ručně a fixovat v libovolné požadované poloze. Uvolnění zajišťovacího mechanismu lze provést ručně nebo automaticky přivedením napájecího napětí. Doporučuje se provádět periodické kontroly, údržbu a servisní zásahy na požárním zařízení, pouze oprávněnými osobami. Autorizované osoby mohou být proškoleny výrobcem nebo autorizovaným distributorem. Při montáži požární klapky je třeba dodržovat všechny platné bezpečnostní normy a směrnice.
- Vizuální kontrola správného zabudování klapky, vnitřního prostoru klapky, listu klapky, dosedacích ploch listu a silikonového těsnění.
- Pro pravidelnou nebo mimořádnou kontrolu vnitřku požární klapky lze použít mikrokamerové zařízení. Na každé požární klapce jsou dva kontrolní otvory. V případě kontroly kamerou vyjměte černou gumovou krytku, vložte kameru dovnitř klapky, zkontrolujte vnitřek a na konci kontroly nasaďte gumovou krytku zpět, aby zakryla prázdný otvor.

### U klapek s ručním ovládním je nutné provést následující kontroly

#### Kontrola ručního ovládní a tepelné pojistky

- **Pro kontrolu funkce ručního ovládní postupujte následovně:**
- Otočením listu klapky do polohy "ZAVŘENO" se provede následujícím způsobem:
  - List klapky je v poloze "OTEVŘENO".
  - Stiskněte ovládací tlačítko ručního ovládní pro otočení listu klapky do polohy "ZAVŘENO".
  - Zkontrolujte otáčení listu klapky do polohy "ZAVŘENO".
  - Zavírání listu klapky musí být plynulé a rychlé, ovládací páka musí být v poloze „ZAVŘENO“.
- Otočením listu klapky do polohy "OTEVŘENO" se provede následujícím způsobem:
  - Otočte ovládací páku o 90°.
  - Zkontrolujte otáčení listu klapky do polohy "OTEVŘENO".
  - Páka se automaticky zajistí v poloze "OTEVŘENO".
- **Kontrola funkčnosti a stavu tepelné pojistky se provede následujícím způsobem:**
  - Pro kontrolu funkce a stavu tepelné pojistky je možné ruční ovládní z tělesa požární klapky odmontovat. Ruční ovládní je k tělesu požární klapky připevněno čtyřmi šrouby M6.
  - Vyjmutím tepelné pojistky z držáku pojistky ručního ovládní se zkontroluje její správná funkčnost.
  - Ruční ovládní je označeno jako M1 až M5 v závislosti na síle zavírací pružiny.

### U klapky se servopohonem je nutné provést následující kontroly

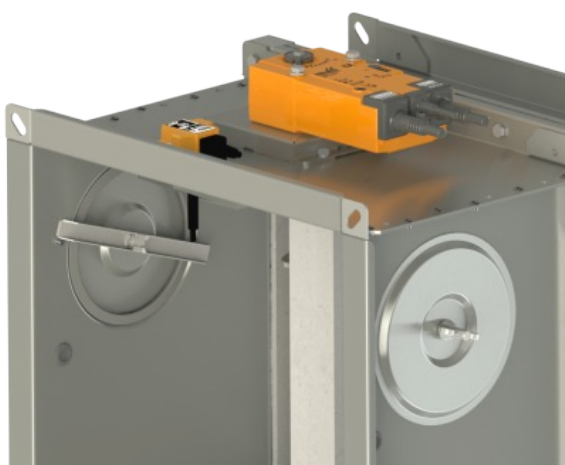
- Po odpojení napájení servopohonu (např. stisknutím testovacího tlačítka na termoelektrickém spouštěcím zařízení BAT nebo odpojením napájení od elektrické požární signalizace) zkontrolujte otočení listu do poruchové polohy "ZAVŘENO". Otočením listu zpět do polohy "OTEVŘENO" zkontrolujte obnovením napájení servomotoru (např. uvolněním testovacího tlačítka nebo obnovením napájení z elektrické požární signalizace).

### Kontrolu funkce klapky se servopohonem lze provést následovně

- Odpojením a obnovením napájení např. signálem z elektrické požární signalizace.
- Stisknutím testovacího tlačítka na termoelektrickém spouštěcím zařízení BAT (simulující přerušení pojistky).

### U provedení s optickým hlásičem kouře je nutné provést následující kontroly

- Kontroly provozuschopnosti optického hlásiče kouře provádí pracovníci pověřené organizace, kteří mají odpovídající elektrotechnickou kvalifikaci a byli prokazatelně proškoleni výrobcem. Kontroly provozuschopnosti se provádí v rámci kontrol provozuschopnosti požárních klapky a to min. 1x za rok.
- Pro kontrolu funkce otočte list klapky do polohy "ZAVŘENO" s vypnutým ventilátorem nebo s uzavřenou regulací vzduchu umístěnou mezi ventilátorem a požární klapkou.
- Demontáž krytu revizního otvoru
  - Uvolněte krycí víko otočením křídlové matice a pohybem doprava nebo doleva jej uvolněte z zajišťovacího třmenu. Poté nakloňte víko a sejměte jej z původní polohy.



Detail krytu revizního otvoru

- Zajistěte, aby každá klapka byla plně zkontrolována z hlediska provozuschopnosti, ovládání by mělo být zahájeno z řídicího systému nebo ručním ovládním. List klapky by se měl správně otevírat a zavírat a provoz by měl být před předáním vizuálně zkontrolován a zdokumentován.

### Jak postupovat po aktivaci pojistek Tf1 nebo Tf2

- Pokud dojde k přerušení tepelné pojistky **Tf1** (při překročení teploty mimo potrubí), je nutné vyměnit servopohon s vratnou pružinou. → viz strana 10.
- V případě přerušení tepelné pojistky **Tf2** (při překročení teploty uvnitř potrubí) je třeba vyměnit pouze náhradní díl ZBAT 72 (95/120/140) (dle aktivační teploty). → viz strana 10

# X. ÚDAJE PRO OBJEDNÁVKU

## Objednávkový klíč

1	2	3	4	5	6	7	8	9	10	11		
FDMQ 120	CZ	500x250	/	375	.40	120	A	Q30	-	ZN	IW	G

### PŘÍKLADY:

#### FDMQ 120 CZ 500x250/375 .40 Q30-ZN

Požární klapka FDMQ 120, rozměr 500x250 mm, stavební délka 375 mm, provedení se servopohonem AC 230 V, standardní aktivační teplota 72 °C, rozměr příruby 30 mm, provedení z pozinkovaného materiálu, bez instalační sady/rámu, standardní silikonové těsnění.

#### FDMQ 120 CZ 500x250/375 .40 120 A Q30-ZN IW G

Požární klapka FDMQ 120, rozměr 500x250 mm, stavební délka 375 mm, provedení se servopohonem AC 230 V, aktivační teplota 120 °C, s vyrovnávacími pásy, rozměr příruby 30 mm, provedení z pozinkovaného materiálu, impregnace proti vlhkosti, v bezsilikonovém těsnění.

### 1 | Typ požární klapky - FDMQ 120

### 2 | Země dodání

### 3 | Rozměry klapky A x B → viz strany 16 až 21

„A“ je šířka klapky  
„B“ je výška klapky

### 4 | Stavební délka - 375 mm

### 5 | Provedení klapky

.01	Ruční ovládání a teplotní
.02	Ruční ovládání a teplotní (ZÓNA 1,2)
.11	Ruční ovládání a teplotní s koncovým spínačem („ZAVŘENO“)
.12	Ruční ovládání a teplotní s koncovým spínačem („ZAVŘENO“) (ZÓNA 1,2)
.80	Ruční ovládání a teplotní se dvěma koncovými spínači („OTEVŘENO“, „ZAVŘENO“)
.81	Ruční ovládání a teplotní se dvěma koncovými spínači („OTEVŘENO“, „ZAVŘENO“) (ZÓNA 1,2)
.40	Se servopohonem BF 230-TN (BFL, BFN 230-T) - napájecí napětí AC 230 V
.41	Se servopohonem BF 24-TN (BFL, BFN 24-T), s optickým hlásičem kouře ORS 142 K a napájecí jednotkou BKN 230-24-MOD (napájecí napětí AC 230 V)
.42	Se servopohonem ExMax-15-BF, s termoelektrickým spouštěcím zařízením ExPro-TT (ZÓNA 1,2) - napájecí napětí v rozsahu 24 až 230 VAC/DC
.50	Se servopohonem BF 24-TN (BFL, BFN 24-T) - napájecí napětí AC/DC 24 V
.51	Se servopohonem BF 24-TN (BFL, BFN 24-T), s optickým hlásičem kouře ORS 142 K (napájecí napětí AC/DC 24 V)
.63	S komunikačním a napájecím zařízením BKN 230-24-MOD a servopohonem BF 24-TN-ST (BFL, BFN 24-T-ST)
.63S	S komunikačním a napájecím zařízením BKN 230-24-MOD, se servopohonem BF 24-TN-ST (BFL, BFN 24-T-ST) a s optickým hlásičem kouře ORS 142 K

■ Podrobné informace ke klapkám ATEX (ZÓNA 1,2) → viz Dodatek

### 6 | Aktivační teplota

Ruční ovládání		Servopohon	
	72 °C *		72 °C *
104	104 °C	95	95 °C
147	147 °C	120	120 °C
		140	140 °C

\* Standardní aktivační teplota

### 7 | Montážní sada/rám

	Bez instalační sady/rámu
A	S vyrovnávacími pásy (pro instalaci s měkkou ucpávkou)
VRM-Q 120	Vyztužovací rám VRM-Q 120

### 8 | Rozměr příruby

Q30	Šířka příruby 30 mm
-----	---------------------

**9| Materiál a ostatní možnosti provedení**

ZN	Pozink
A2	Nerez 1.4301 (AISI 304)
A4	Nerez 1.4404 (AISI 316L) - včetně impregnace klapky proti chemikáliím - typ PROMAT SR

**10| Povrchová úprava**

	Bez povrchové úpravy
IW	Impregnace listu klapky, impregnačním prostředkem PROMAT 2000 - impregnace proti vlhkosti
IA	Impregnace listu klapky, impregnačním prostředkem PROMAT SR - impregnace proti chemikáliím

**11| Materiál těsnění za studena**

	Silikonová pryž *
G	Pryž bez silikonu

\* Standardní těsnění

**Příslušenství****Vyrovnávací pásy**

1| Typ příslušenství - vyrovnávací pásy

2| Typ požární klapky - FDMQ 120

3| Rozměry klapky A x B → viz strany 16 až 21

**Vyztužovací rám VRM-Q 120**


1| Typ příslušenství - vyztužovací rám VRM-Q 120

2| Typ požární klapky - FDMQ 120

3| Rozměry klapky A x B → viz strany 16 až 21

## Údajový štítek

- Datový štítek je umístěn na tělese klapky (příklad)

<b>MANDÍK</b> <sup>®</sup>		MANDÍK, a.s. Dobříšská 550, 267 24 Hostomice, Česká republika		
<b>POŽÁRNÍ KLAPKA - XXXX</b>				
ROZMĚR:		PROVEDENÍ:		
VÝR. ČÍSLO:		HMOTNOST (kg):		
KLASIFIKACE:				NÁVOD
TPM XXX/XX	Cert.: 1391-CPR-XXXX/XXXX, PoV: PM/XXXX/XX/XX/XX	XX	EN 15650:2010	CE 1391

Výrobce si vyhrazuje právo na změny výrobku.  
Aktuální informace o výrobku jsou uvedeny na [www.mandik.cz](http://www.mandik.cz)

**MANDÍK**<sup>®</sup>

[www.mandik.cz](http://www.mandik.cz)

