

MANDÍK[®]


NÁVOD K INSTALACI, OBSLUZE A ÚDRŽBĚ

OVLÁDACÍ SKŘÍŇ MC + TERMOSTAT TP 08




UVEDENÍ DO PROVOZU:

A/ Vytápění

- 1) Na ovládací skříni přepněte hlavní vypínač do polohy **“I”** – rozsvítí se kontrolka napájení (zelená, první v řadě kontrolků na ovládací skříni).
- 2) Na týdenním programovatelném termostatu nastavte požadované parametry, postupujte dle přiloženého návodu daného programovatelného termostatu.
(platí pro ovládací skříň MC s připojeným programovatelným termostatem).
- 3) Přepněte přepínač **“TOPENÍ - STOP - VENTILACE”** do polohy **“TOPENÍ”** . Pokud je ve vytápěném prostoru nižší teplota než je teplota nastavená, uvede se jednotka po cca 1/2min do provozu a rozsvítí se na regulaci i na jednotce Monzun kontrolka chodu (oranžová, druhá v řadě kontrolků na ovládací skříni).
- 4) Pokud se jednotka neuvede do provozu a rozsvítí se na ohřívači Monzun kontrolka poruchy, restartujte ji přepínače **“RESET”** na ovládací skříni **MC**. Pokud se nepodaří jednotku uvést do provozu ani po třech pokusech, kontaktujte servisní organizaci nebo výrobce.
- 5) Otáčecím potenciometrem **MAX-MIN** nastavte požadovaný výkon – 0% na otočném „kolečku“ = 60% výkonu hořáku teplovzdušného ohřívače Monzun, 100% na otočném „kolečku“ = 100% výkonu hořáku.

B/ Ventilace

- 1) Na ovládací skříni přepněte hlavní vypínač do polohy **“I”** - rozsvítí se kontrolka napájení (zelená, první v řadě kontrolků na ovládací skříni).
- 2) Přepněte přepínač **“TOPENÍ - STOP - VENTILACE”** do polohy **“VENTILACE”** , na ovládací skříni se rozsvítí kontrolka signalizující režim **“VENTILACE”** a rozběhne se vzduchový ventilátor (modrá kontrolka, třetí v řadě kontrolků na ovládací skříni). Pokud se vzduchový ventilátor neuvede do provozu kontaktujte servisní organizaci nebo výrobce zařízení.

ODSTAVENÍ Z PROVOZU:

A/ Vytápění

- 1) Na ovládací skříni přepněte přepínač **“TOPENÍ - STOP - VENTILACE”** do polohy **“STOP”**.
Přerušuje se přívod plynu do hořáku, zhasne plamen a přestane se zahřívat výměník. Vzduchový ventilátor je stále v provozu a ochlazuje výměník (pokud jednotka před tím topila). Po ochlazení výměníku na teplotu nastavenou na termostatu ventilátoru se vzduchový ventilátor vypne.

2) Po zastavení vzduchového ventilátoru přepněte na ovládací skříni hlavní vypínač do polohy “0”.

B/ Ventilace

1) Na ovládací skříni přepněte přepínač “ *TOPENÍ - STOP - VENTILACE* ” do polohy “*STOP*”.

2) Po zastavení vzduchového ventilátoru přepněte na ovládací skříni hlavní vypínač do polohy “0”.

Symboły na ovládací skříni MC:



ZAP/VYP – hlavní vypínač ovládací skříně MC



TOPENÍ – při sepnutí přepínače do polohy topení se aktivuje vytápěcí režim.



VENTILACE - při sepnutí přepínače do polohy ventilace se aktivuje ventilátor.

STOP

Mezipoloha přepínače – odstavení ohřívače Monzun.



Volba topného výkonu hořáku teplovzdušného ohřívače Monzun.

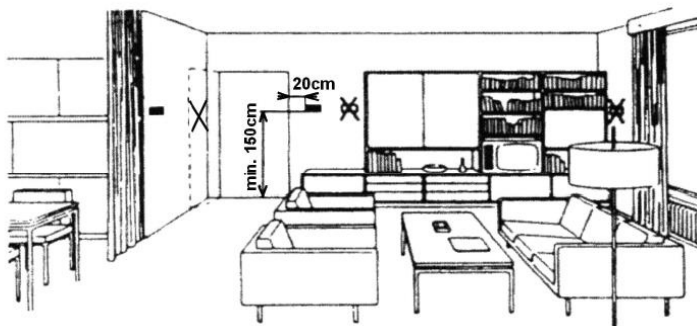
Návod k ovládání prostorového termostatu TP 08

Popis

Programovatelný termostat pro ovládání topení nebo klimatizace. Při provozu ukazuje skutečnou teplotu v prostoru, čas a den v týdnu, zvolený program, grafické znázornění programu, stav výstupu (zapnuto – vypnuto), volbu teploty mimo program a navolenou teplotu (úsporná – komfortní). Umožňuje výběr z osmi pevných programů (0 – 6 a 8), případně nastavení osmi uživatelských programů (10 – 16 a 18). Nastavit lze 2 teploty (úspornou a komfortní) v rozsahu od 5°C do 35°C. Program číslo osm je protizámrazový, zapíná topení při poklesu teploty pod 5°C, na displeji bliká střídavě údaj měřené teploty a symbol dF (defrost).



Instalace termostatu



Termostat je určen výlučně k užití v interiéru. Měl by být umístěn na vnitřní stěnu asi 1,5 m nad podlahu, do prostor, kde se budou projevovat změny v celkové teplotě místnosti díky volně cirkulujícímu vzduchu.

Nemontovat nad zdroje tepla (televizní přijímač, topidlo, lednice apod.), ani tam, kde by byl vystaven přímým slunečním paprskům, průvanu, záření od přístrojů, ani do vlhkého prostředí.

Návod na montáž

A. Prvotní nastavení, připojení

1. Zapojení

Na zadní straně v pravém horním rohu jsou 3 zapojovací kontakty označeny L-Live, H-Heat, C-Cool. Na L se připojuje ovládací napětí (např. fáze), H slouží k ovládání topení, na C se připojuje klimatizace (chlazení)

2. Montáž

Pomocí přiložených hmoždinek a vrtulů připevněte termostat na zvolené místo.

3. Přepínač provozu (3)

Pro ovládání topení nastavte přepínač vpravo na symbol plamínku, pro ovládání klimatizace vlevo na symbol sněhové vločky. Ve střední poloze jsou výstupy termostatu vypnuté.

4. Přepínač zpoždění (vzadu pod připojovacími kontakty)

Dvoupolohovým přepínačem nastavte zpoždění zapnutí topného zařízení (zpoždění - termostat nepřepíná při krátkodobých změnách teploty):

		HEAT	COOL
NO DELAY	(bez zpoždění)	10 sec	5min
DELAY	(zpožděný)	5min	5min

Zpoždění zabraňuje přepínání termostatu při krátkodobých změnách teploty.

B. Start / Reset

- Po zapojení vložíme 2 nové alkalické baterie AA 1.5V (pozor na polaritu!). Display začne zobrazovat údaje.
- Stiskněte tlačítko reset - **RST** (pomocí nástroje s tupým hrotem) k vynulování.
- Zapněte tepelné zařízení. Zůstane vypnuté, dokud TP08 nenastavíte tak, aby výstup byl sepnutý (na displeji vpravo se objeví symbol rotující vrtulky).

C. Provoz

- Začíná zjišťování teploty a LCD displej zobrazí pokojovou teplotu.
- Pokud jsou slabé baterie, bude blikat C, P a dvojtečka.
- Při teplotě pod 0°C a zapnutém TOPENÍ (HEAT) displej ukáže L.
- Při teplotách nad 39,5°C a zapnutém CHLAZENÍ (COOL) displej ukáže H.

D. Nastavení hodin

- Stiskněte \odot , začne blikat den v týdnu (1-7), tisknutím tlačítek \uparrow a \downarrow nastavíte požadovaný den v týdnu.
- Stiskněte \odot , začnou blikat hodiny, tisknutím tlačítek \uparrow a \downarrow nastavíte požadovanou hodinu.
- Stiskněte \odot , začnou blikat minuty, tisknutím tlačítek \uparrow a \downarrow nastavíte požadované minuty.
- Do normálního provozu se vrátíte buď stisknutím \leftarrow nebo automaticky po 10 sec. nečinnosti.
- Pomocí jumperu na základní desce lze zvolit způsob zobrazení času -12 nebo 24 hod.
Tovární nastavení je 24 h.

E. Nastavení programu

- Stiskněte **PRG**, začne blikat den v týdnu (1-7), tisknutím tlačítek \uparrow a \downarrow nastavíte požadovaný den v týdnu.
- Stiskněte **PRG**, začnou blikat čísla programů (0-6, 8, 10-16, 18), tisknutím tlačítek \uparrow a \downarrow vyberete požadovaný program.

Každému dni v týdnu je možné přiřadit jiný program.

- Programy 10-16 a 18 nastavíte tisknutím tlačítek \odot nebo \odot , (komfortní nebo útlumová teplota), časový údaj se posouvá po jedné hodině, nastavení programu se zobrazuje na displeji vlevo dole (černý obdélníček značí komfortní teplotu).
- Do normálního provozu se vrátíte stisknutím \leftarrow nebo automaticky po 10sec. nečinnosti.

F. Nastavení komfortní a úsporné teploty

1. Podržetím tlačítka ☼ nebo ⏸, vstoupíte do režimu nastavení komfortní nebo úsporné teploty.
2. Tisknutím tlačítek ↑ a ↓ nastavíte požadovanou teplotu (5 až 35°C).
3. Do normálního provozu se vrátíte buď stisknutím ↵ nebo automaticky po 10 sec. nečinnosti.

G. Programy nastavené z výroby: PROG 0-6, 8

PROG 0		nastavený program
PROG 1		nastavený program
PROG 2		nastavený program
PROG 3		nastavený program
PROG 4		nastavený program
PROG 5		celý den komfortní teplota
PROG 6		celý den ekonomická teplota
PROG 8		protizámrazový program

H. Přepsání uživatelského programu (10 – 16 a 18)

1. Stisknutím ☼, ⏸ vstoupíte do režimu manuálního přepsání programu, ☼ a ⏸ jsou v opačném režimu a na displeji je zobrazeno ⚙.
2. Do normálního provozu se vrátíte buď stisknutím ↵ nebo automaticky po 10 sec. nečinnosti.
3. Tisknutím tlačítek ↑ a ↓ nastavíte požadovanou teplotu pro režim manuálního přepsání programu.
4. Stisknutím ☼, ⏸ opačného stavu ukončí manuální přepsání programu.
5. Následující změna v programu nebo další den ukončí manuální přepsání programu.

I. Zapnutí komfortní nebo úsporné teploty (mimo program)

1. Podržte ☼ 1 sec. a stiskněte ☼ nebo ⏸, tím vstoupíte do nastavování času pro udržení komfortní teploty, bliká 1 v časovém údaji a symbol ⚙.
2. Tisknutím tlačítek ↑ a ↓ nastavíte požadovaný počet hodin, po který se má teplota udržet (po uplynutí této doby se termostat vrátí do nast. programu).
3. Do provozu termostat vrátíte buď stisknutím ↵ nebo automaticky po 10 sec. nečinnosti.
4. Jinou požadovanou teplotu pro funkci časovače udržení komfortní teploty nastavíte v normálním režimu s nastaveným časem udržení teploty, a to tisknutím tlačítek ↑ a ↓.
5. Stisknutím ⏸, se časovač udržení komfortní teploty ukončí.
6. Podržte ⏸ 1 sec. a stiskněte ☼ nebo ⏸, tím vstoupíte do nastavování času pro udržení úsporné teploty, 1 a ⚙ bliká. Postupujte dle bodů 2-4, běh udržení úsporné teploty se ukončí stiskem tlačítka ☼.

J. Specifikace

Rozsah teplot	5,0-35,0°C (krok 0,5°C)	Spínací kontakt	24-250V~; 8 (2)A
Zobrazení teploty	0,0-39,5°C (krok 0,5°C)	Krytí	IP30
Přesnost	± 0,5°C	Napájení	2x 1,5 V AA
Detekce teploty	každých 10 sec.	Provozní teplota	-10 – +50°C

Informace pro správnou likvidaci výrobku ve smyslu Směrnice Evropského parlamentu a Rady 2002/96/ES o odpadních elektrických a elektronických zařízeních

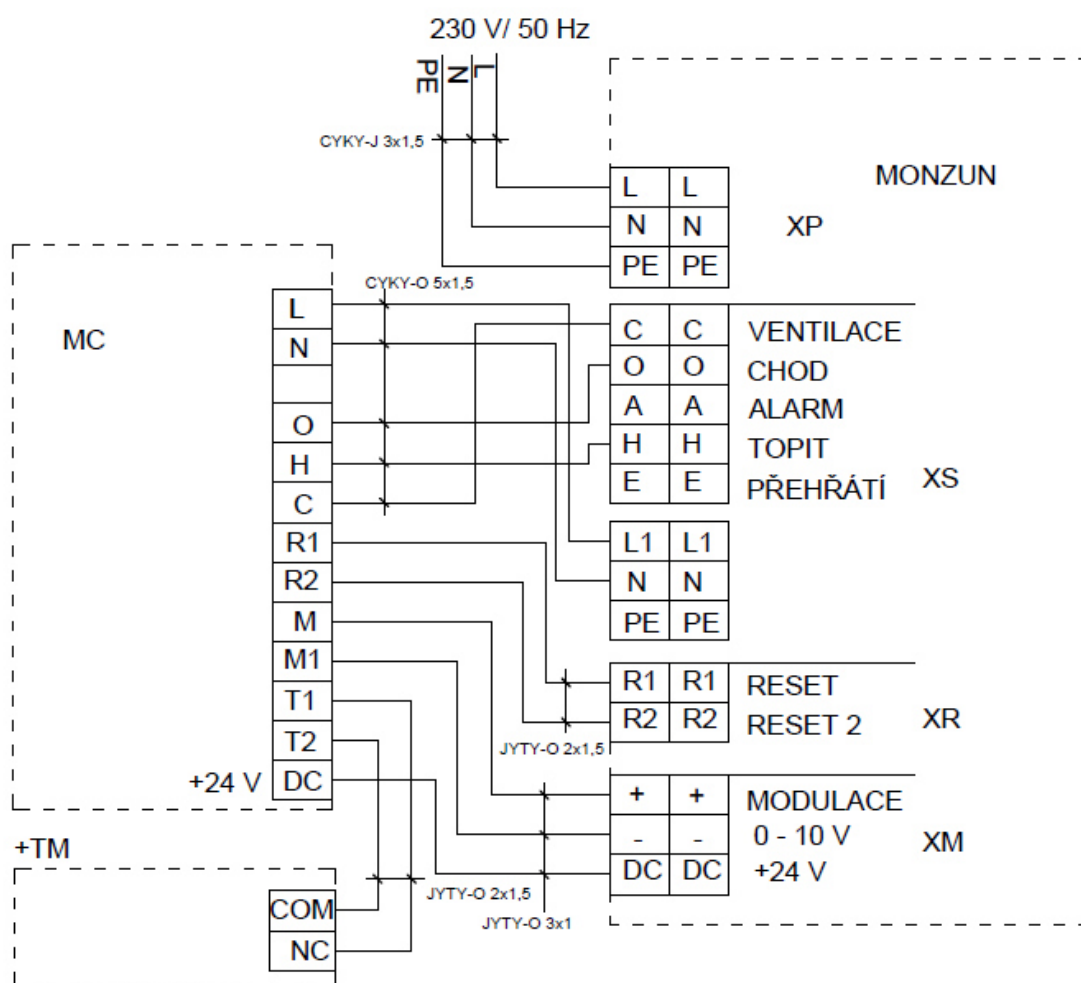
Po ukončení své životnosti se s výrobkem nesmí zacházet jako s domovním odpadem. Je nutné zabezpečit jeho odevzdání na specializované místo sběru tříděného odpadu, zřizované obecním úřadem nebo prodejcem, který zabezpečuje tuto službu. Oddělená likvidace elektrospotřebiče je zárukou prevence negativních vlivů na životní prostředí a zabezpečí se tak recyklace jednotlivých materiálů a tím i významná úspora energií a surovin. Pro účely zdůraznění povinnosti třídění odpadů z elektrospotřebičů je na výrobku zobrazen příslušný symbol pro sběr tříděného odpadu, který je představován přeškrtnutou nádobou na domovní odpad.



Evidenční číslo výrobce: 02771/07-ECZ

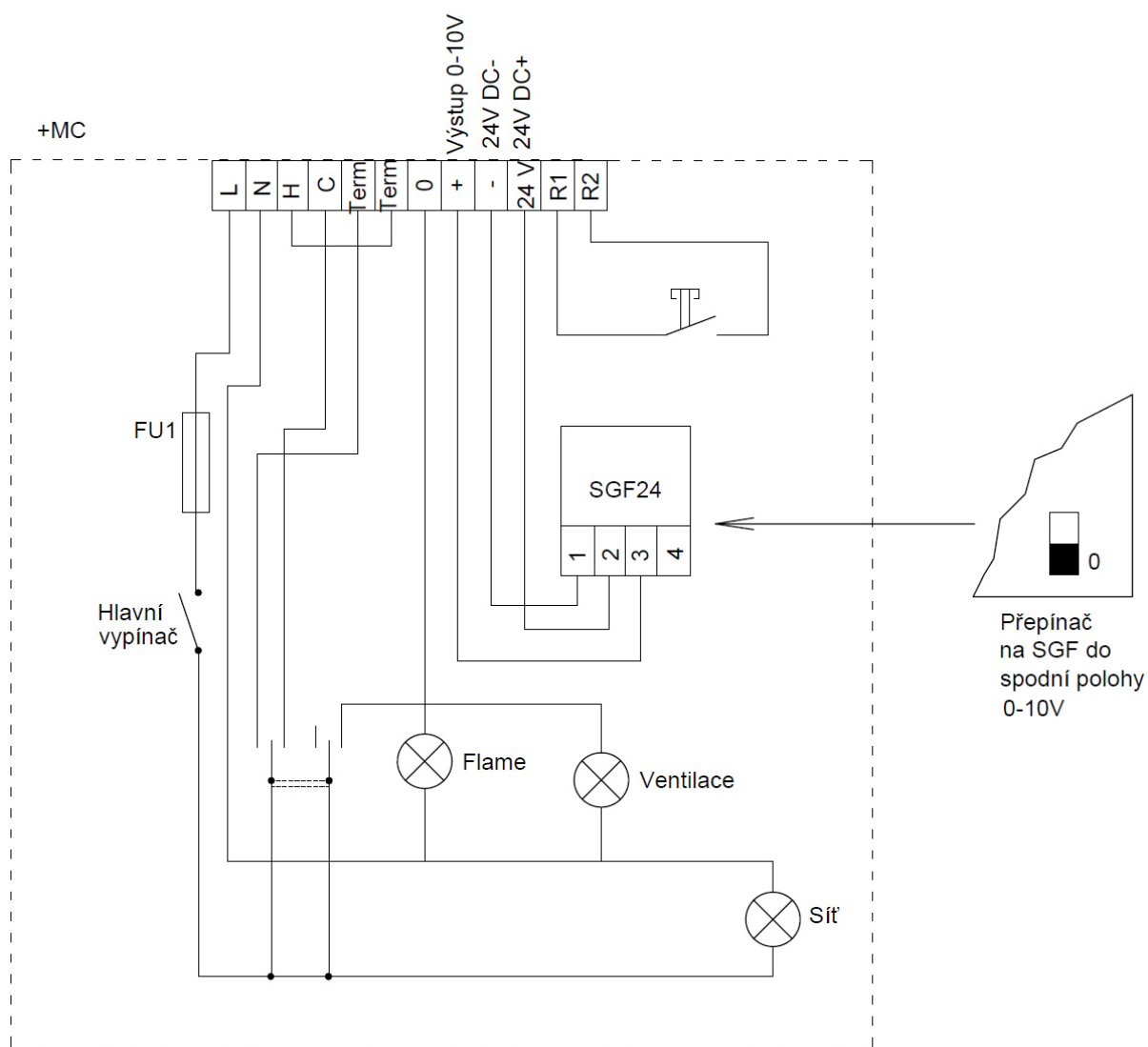
Schéma propojení ovládací skříně MC a ohřivače Monzun:

Obr.1 – Schéma připojení ohřivačů Monzun



Vnitřní schéma zapojení ovládaní MC

Obr.2 – Vnitřní schéma zapojení ovládací skříně MC



Poznámky

Poznámky

MANDÍK, a.s.
Dobříšská 550
267 24 HOSTOMICE
Telefon: +420 311 706 706
E-mail: mandik@mandik.cz
www.mandik.cz