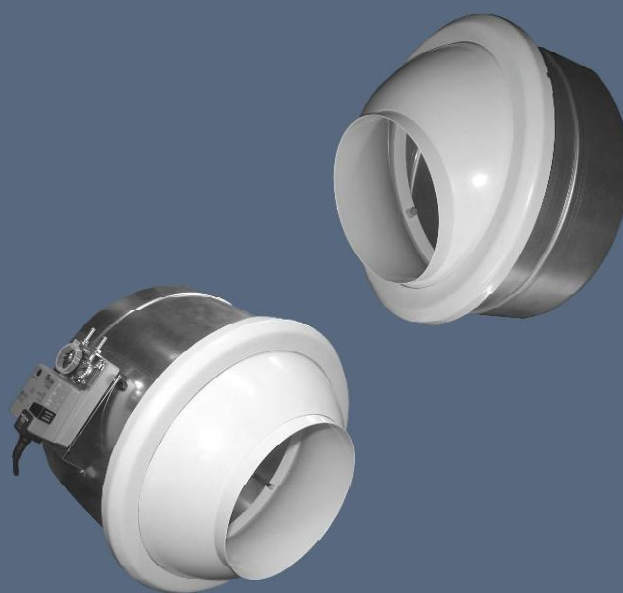


MANDIK®

ДИФфуЗОР ДАЛЬНЕГО ДЕЙСТВИЯ

DDM II



Размеры в мм, масса в кг

Настоящие технические условия определяют типоразмерный ряд и исполнение СОПЕЛ дальнего радиуса действия (далее по тексту „сопло“) DDM. Распространяются на производство, проектирование, оформление заказа, поставку, монтаж и эксплуатацию изделий.

I. ОБЩИЕ ПОЛОЖЕНИЯ

1. Описание

Сопла являются конечным воздухотехническим элементом и предназначены к дистрибуции приточного воздуха для больших расстояний.

На направление потока приточного воздуха влияет как и разность температур подаваемого воздуха и воздуха в помещении так и внешние воздействия, например местный поток. Для обеспечения оптимальной дистрибуции воздуха в режиме отопления, вентиляции и охлаждения необходимо менять направление выхода потока приточного воздуха.

Регулируемые сопла производятся в вариантах с возможностью перестановки с помощью сервопривода или вручную. Для несложной установки производятся также сопла неподвижные, без возможности изменения направления выдуваемого воздуха.

Регулируемый вариант DDM II /N состоит из сопла для выдува воздуха шарообразной формы, которое находится в корпусе и круглой защитной рамки с отверстиями для монтажа. Регулируемый вариант DDM II/S содержит ещё сервопривод, установленный на наставке.

Направление выхода приточного воздуха можно у сопел DDM II/N изменять вручную во всех направлениях в пределах указанных в таб. 1, у сопел DDM II/S с сервоприводом только в одной осевой линии.

Сопла предназначены для установки в среде, защищённом от атмосферных влияний класса ЗК5 без воды и из других источников чем из дождя, без конденсации, инея и образования льда в соответствии с EN 60 721-3-3 и в помещениях BNV в соответствии с EN 1127-1.

Сопла не предназначены для воздушной среды с механическими, порошковыми, волокнистыми и липкими примесями.

2. Исполнение

В зависимости от настройки направления воздушной струи сопла поставляются в следующих исполнениях:

- 2.1. Неподвижное сопло DDM/P
- 2.2. Сопло с ручным регулированием DDM II/N
- 2.3. Регулируемое сопло с помощью сервопривода, позиционное регулирование 230V, DDM II/S.45
- 2.4. Регулируемое сопло с помощью сервопривода, позиционное регулирование 24V, DDM II/S.55
- 2.5. Регулируемое сопло с помощью сервопривода, плавное регулирование 24V SR, DDM II/S.57.

Таблица №1: Угол установки

Размер сопла	100	125	160	200	250	315	400
*Максимальный угол установки .	±17°	±18°	±23°	±24°	±24°	±25°	±25°

* Направление выхода подаваемого воздуха можно менять в исполнении: DDM II/N– во всех направлениях
DDM II/S-только в одной осевой линии

Таблица №2: Типы используемых сервоприводов

Размер сопла	Тип сервопривода	Крутящий момент (Nm)	Питающее напряжение (V)*	Мощность в работе (W)	Масса (g)
100, 125, 160	LM 230A	5	AC 230	1,5	500
	LM 24A	5	AC/DC 24	1	500
	LM 24A-SR	5	AC/DC 24	1	500
200, 250, 315, 400	NM 230A	10	AC 230	2,5	800
	NM 24A	10	AC/DC 24	1,5	750
	NM 24A-SR	10	AC/DC 24	2	800

* для частоты 50Hz.

3. Размеры

Таблица №3: Размеры сопла неподвижного DDM/P

Размер	$\varnothing D_1$	$\varnothing D_2$	$\varnothing D_3$	$\varnothing D_6$	L_1	b
90	90	50	120	105	100	15
130	130	70	160	145	140	15
180	185	105	215	200	185	15
250	255	140	285	267	230	15
315	315	175	355	340	255	20
400	375	230	415	395	292	20

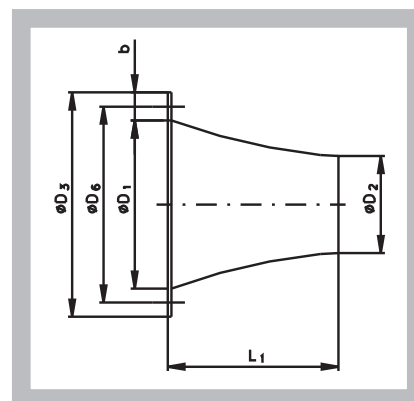
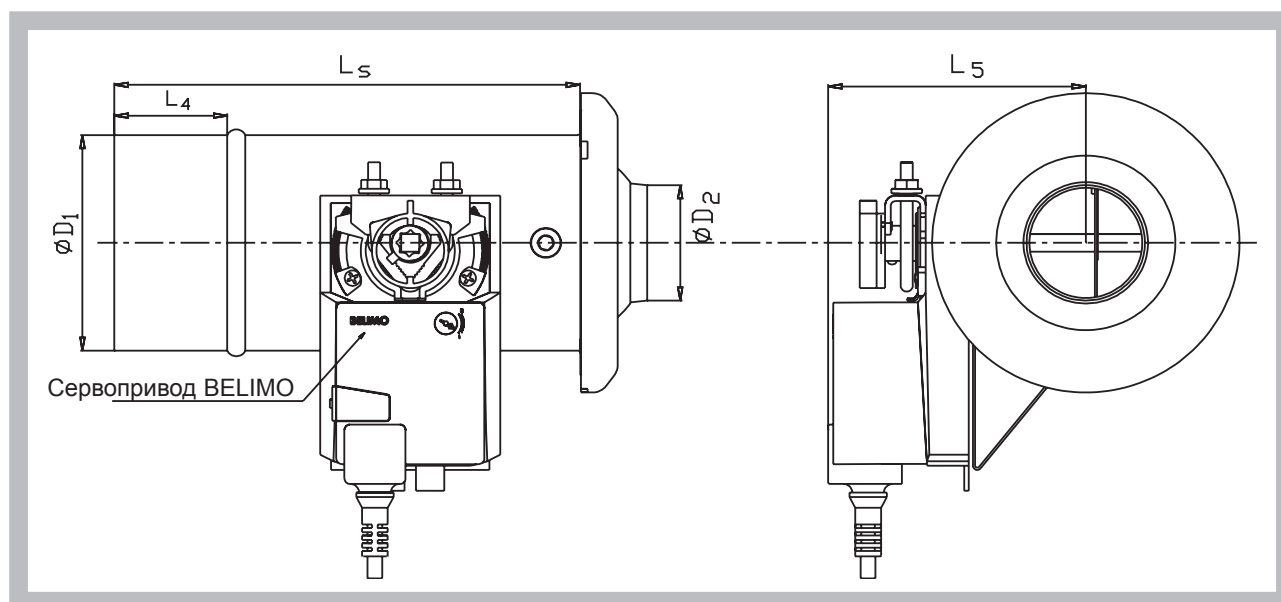


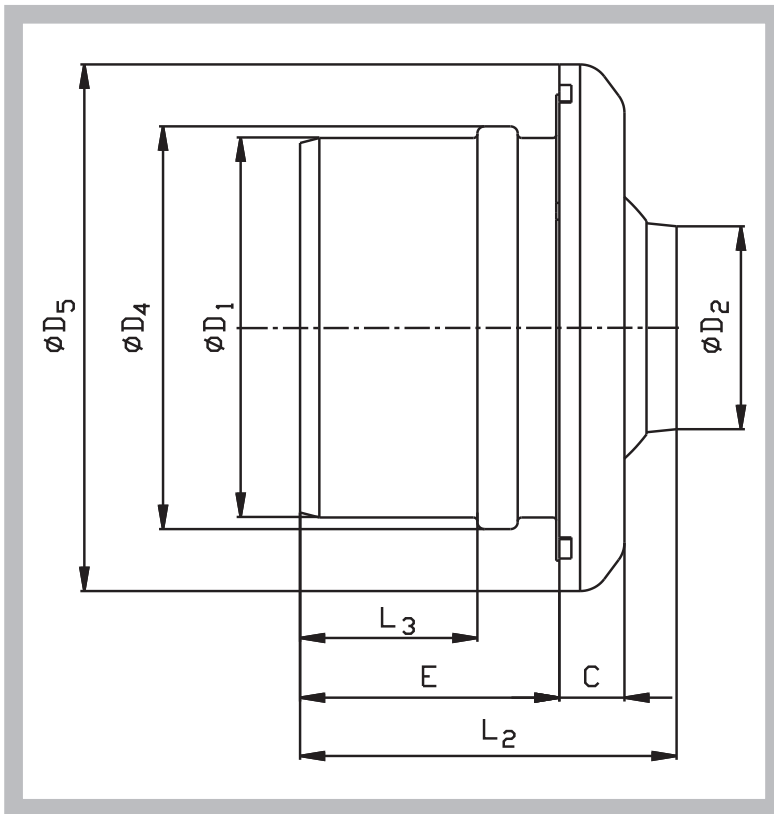
Таблица №4: Размеры сопла регулируемого DDM II/N (или DDM II/S)

Размер	$\varnothing D_1$	$\varnothing D_2$	$\varnothing D_4$	$\varnothing D_5$	E	C	L_2	L_3	L_4	L_5	L_s	L_u
100	98	50	104	136	65	16	94	45	50	114	207	30
125	123	64	130	157	75	16	112	50	50	127	200	30
160	158	81,5	166	191	75	17	124	45	50	144	207	30
200	198	108	206	233	75	22	133	40	50	164	207	30
250	248	136	256	281	100	22	171	55	50	189	207	35
315	313	174	321	346	120	24	212	67	50	222	215	40
400	398	229	406	431	125	28	239	60	50	264	220	40

Сопло с сервоприводом DDM II/S



Сопло регулируемое вручную DDM II/N



4. Масса

Таблица №5: Вес регулируемых и нерегулируемых сопел

Размер DDM/P	Вес (кг)
90	0,05
130	0,10
180	0,35
250	0,45
315	0,70
400	1,10

Размер	Вес (кг)	
	DDM II/N	DDM II/S
100	0,42	1,4
125	0,56	1,7
160	0,8	1,9
200	1,1	2,6
250	1,58	3,1
315	2,43	4,1
400	3,7	5,4

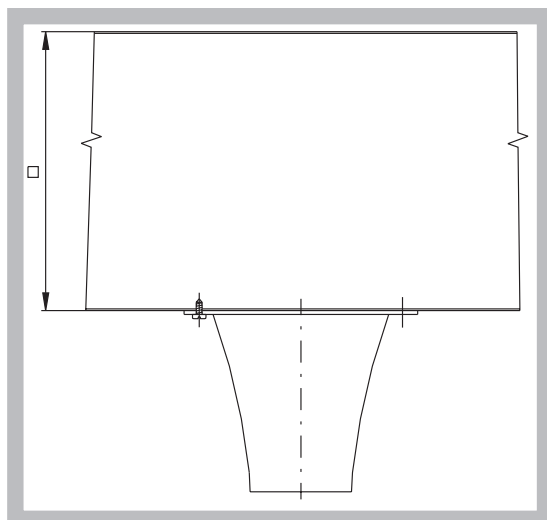
5. Установка, монтаж

Неподвижные сопла DDM/P и сопла с ручным регулированием DDM II/N устанавливаются в стены воздуховода четырёхгранного сечения или аксиально на spigo трубопровод. У неподвижных сопел и сопел с ручным регулированием есть монтажные отверстия.

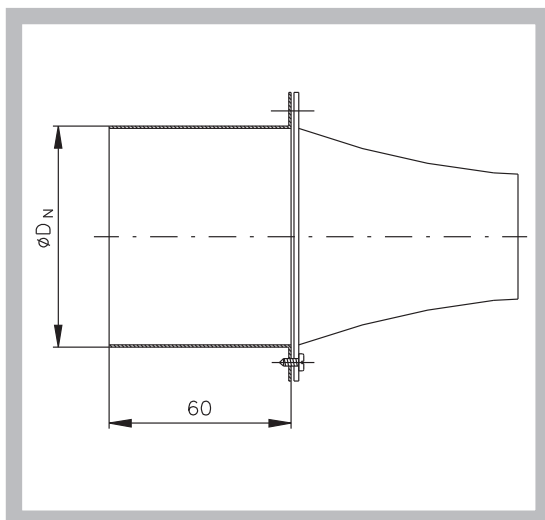
Сопла с перестановкой с помощью сервопривода DDM II/S поставляются с переходником, в который устанавливается сервопривод. Сервоприводы, которые уже отрегулированы, находятся на сопле. Ограничитель крайних положений сервопривода закапаны краской. Если произойдёт нарушение ограничителей т.е. произойдёт нарушение краски, гарантия автоматически пропадает.

Примеры крепления сопел:

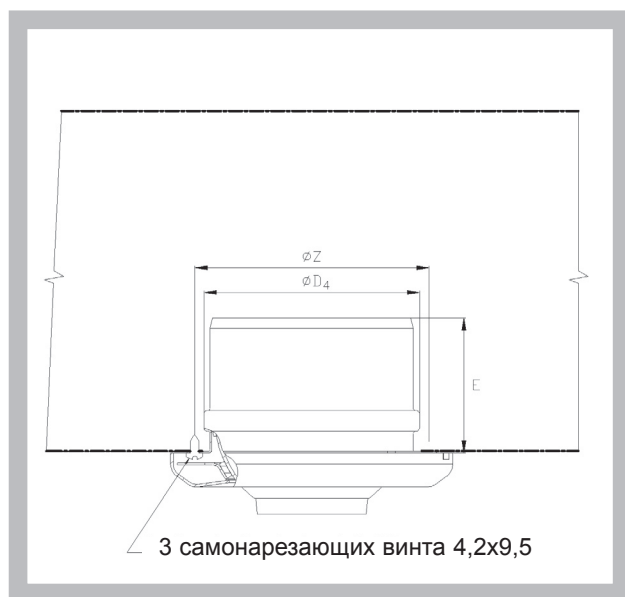
Неподвижное сопло DDM/P установленное в стену четырёхгранного воздуховода



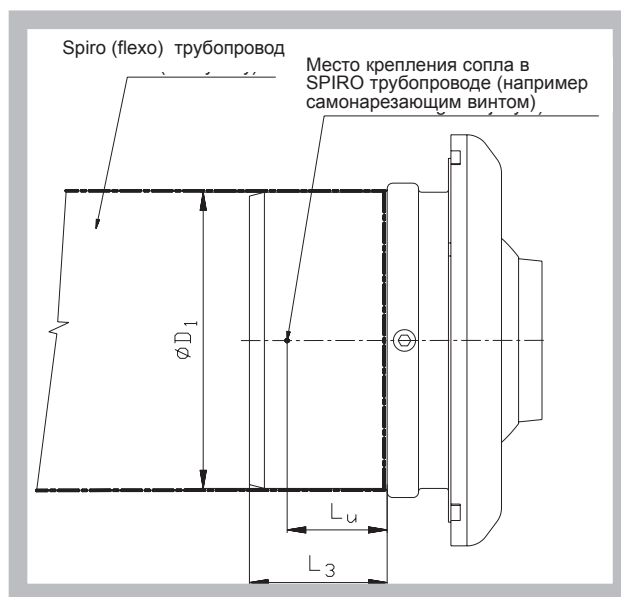
Неподвижное сопло DDM/P установленное аксиально на spigo (flexo) трубопровод с переходником (не входит в комплект поставки)



Регулируемое сопло с ручной регулировкой DDM II/N установленное в стену четырёхгранного трубопровода

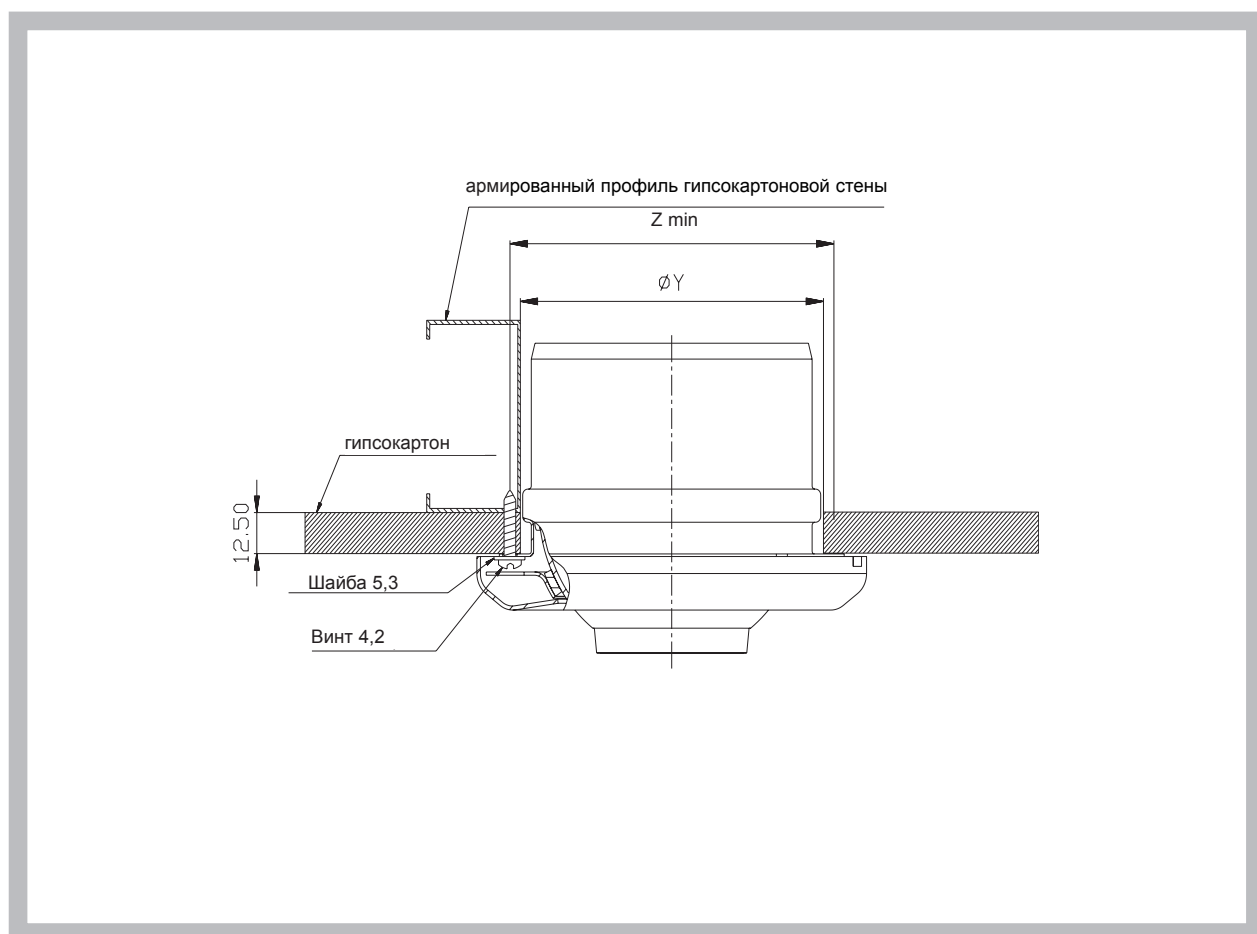


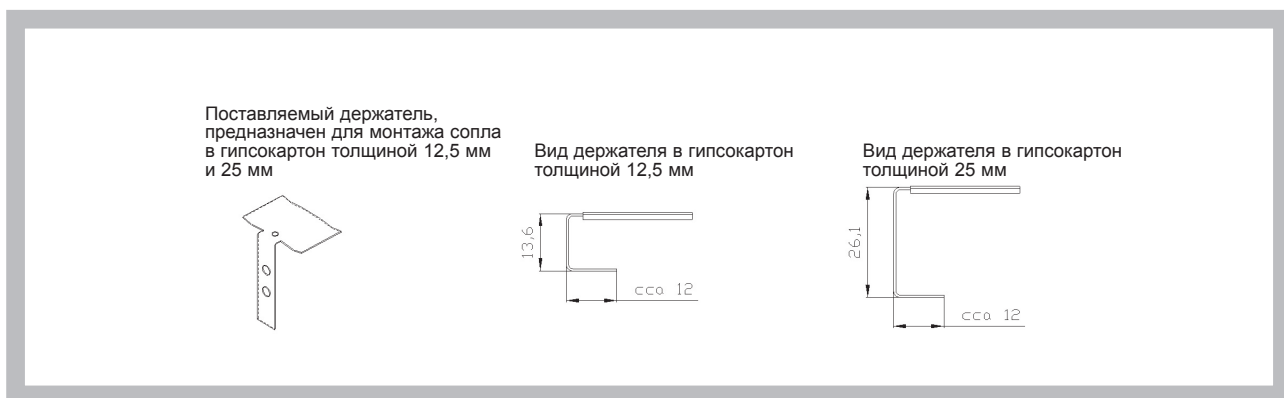
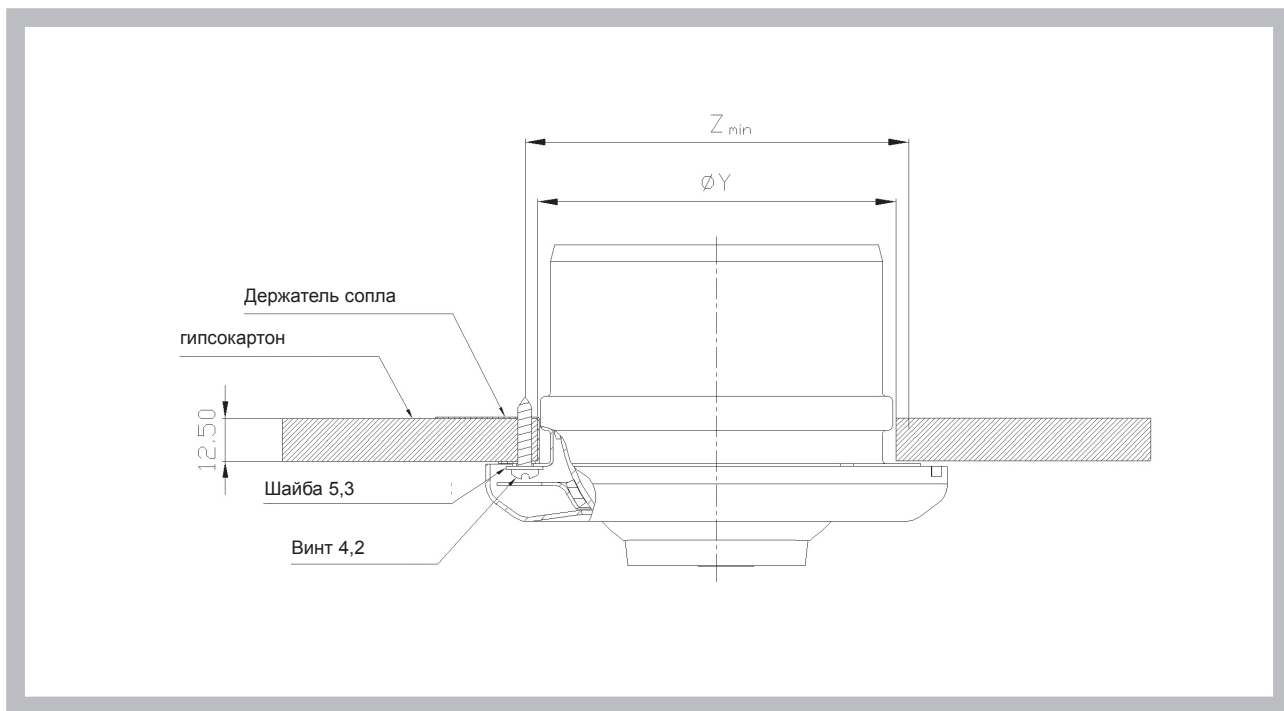
Регулируемое сопло с ручной регулировкой DDM II/N установленное аксиально на spiro (flexo) трубопровод



* размеры см. таблицу №4 на странице 3

Регулируемое сопло с ручной регулировкой DDM II/N установленное в тонкую гипсокартоновую стену





Последовательность действий для монтажа в гипсокартон с помощью держателей:
 Держателю необходимо придать форму согласно толщины гипсокартона. Избыток держателя отрезать приблизительно на 12 мм. Снять прикрывающее кольцо. В отверстие в гипсокартоне засунуть раструб. В соответствии с вырезами на краю раструба обозначить позицию для держателей (3x по 120°). Сопло вытянуть, установить держатели в гипсокартон на обозначенные позиции. Сопло обратно засунуть в отверстие и с помощью шурупов прикрепить к гипсокартону, см. рисунок.

Стандартно сопла поставляются без держателей.

Таблица №6: Размеры для установки в гипсокартон

Размер сопла	ØY	Zмин	Zмакс	Количество шурупов
100	106	110	114	3 x 120°
125	132	135	139	
160	168	170	174	
200	208	210	214	
250	258	260	264	
315	323	325	329	
400	408	410	414	

II. ТЕХНИЧЕСКАЯ ХАРАКТЕРИСТИКА

Таблица №7: Технические данные

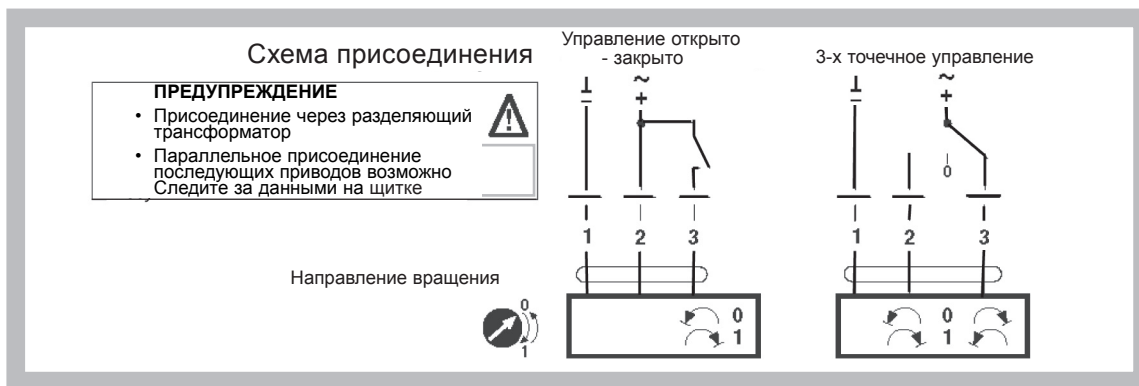
Размер	100	125	160	200	250	315	400
V_{min} [М ³ /ч]	40	60	90	160	240	450	750
V_{max} [М ³ /ч]	100	160	280	450	700	1200	2400
S_{ef} [М ²]	0,0019	0,0032	0,0052	0,0092	0,0145	0,0238	0,0412

6. Электроэлементы, электросхема подключений

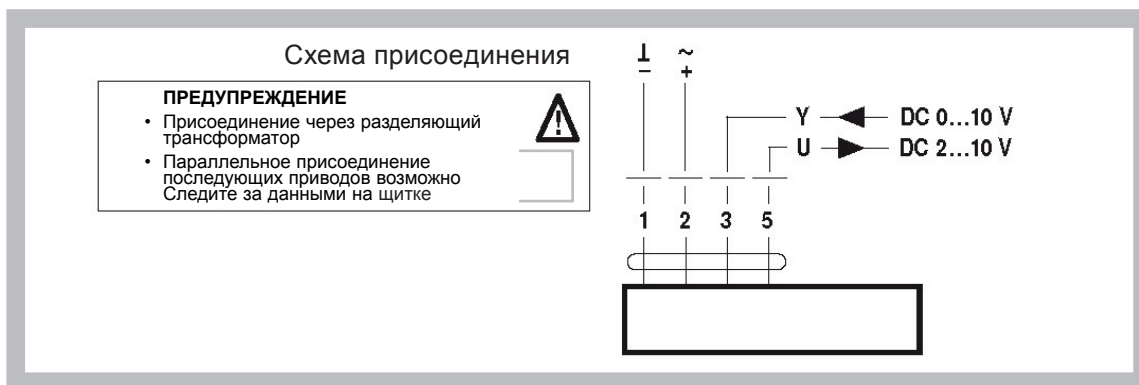
6.1. Схема подключения сервоприводов Belimo NM 230A и LM 230A



6.2. Схема подключения сервоприводов Belimo NM 24A и LM 24

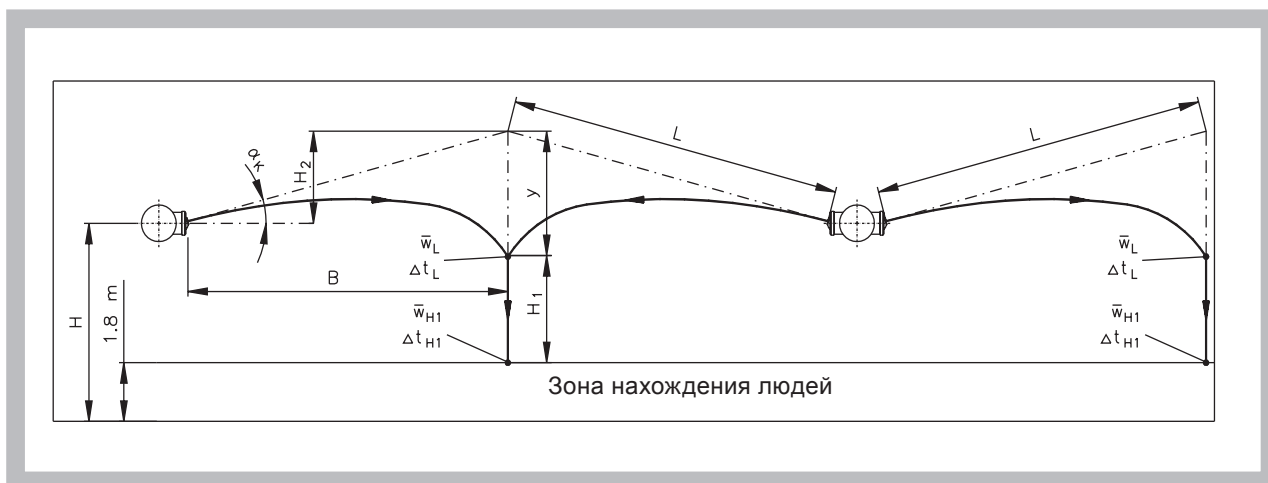


6.3. Схема подключения сервоприводов Belimo NM 24A-SR и LM 24A-SR

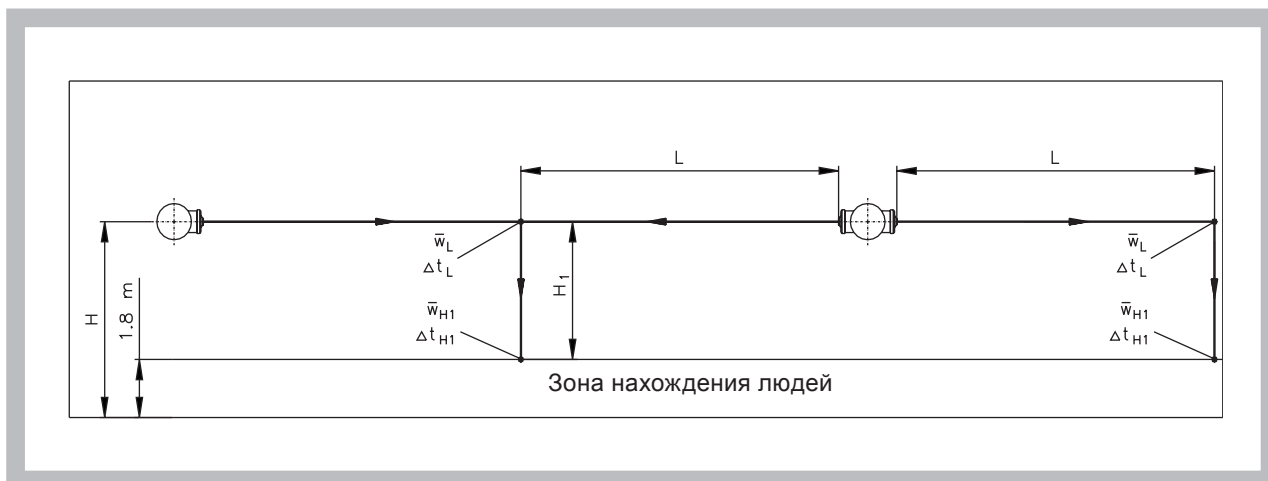


7. Расчётные и определяющие параметры

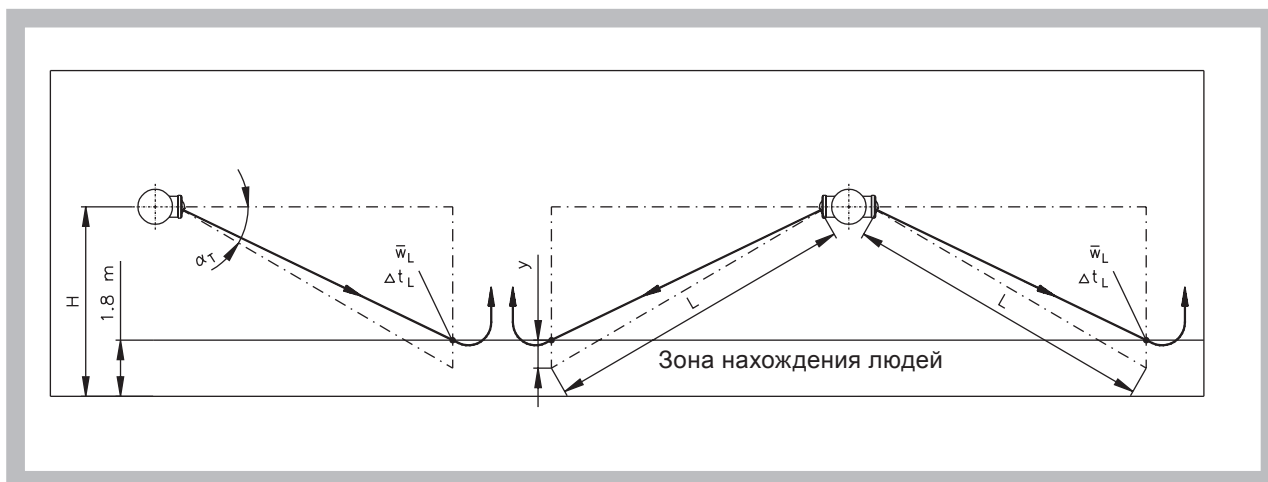
Изображение потока в режиме работы „Охлаждение“



Изображение потока в режиме работы „Изотермическое“

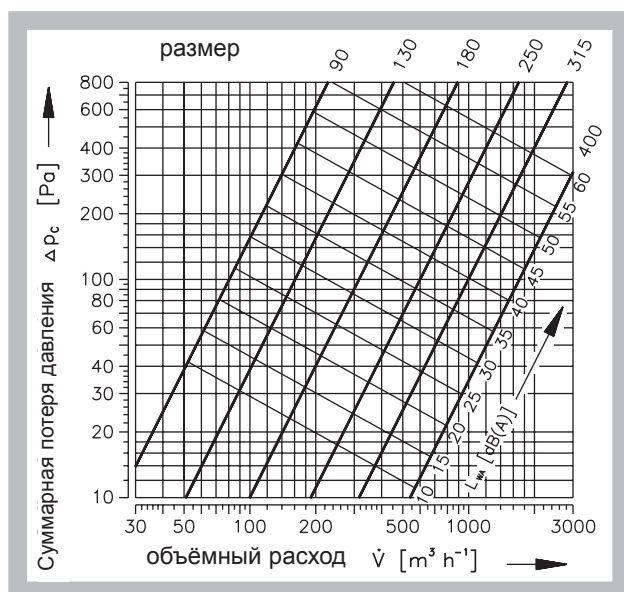
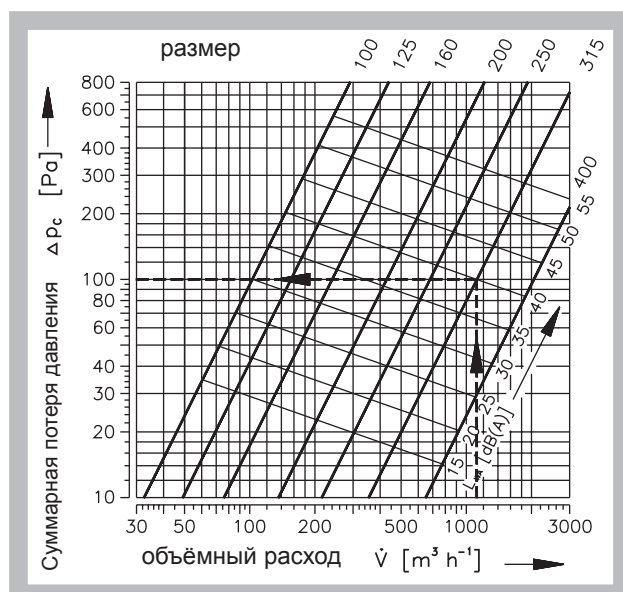


Изображение потока в режиме работы „Обогрев“

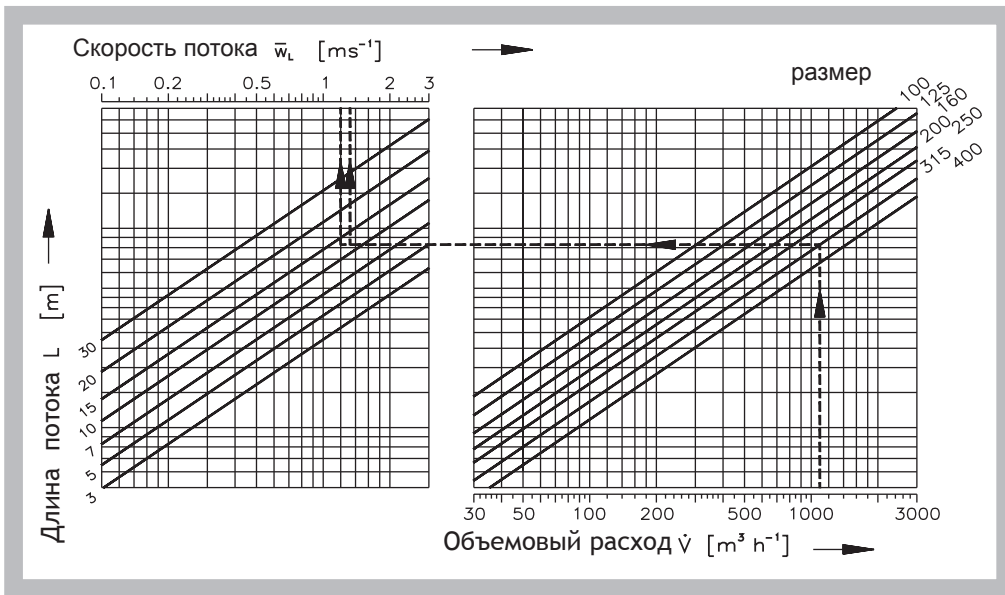


Применённые обозначения:

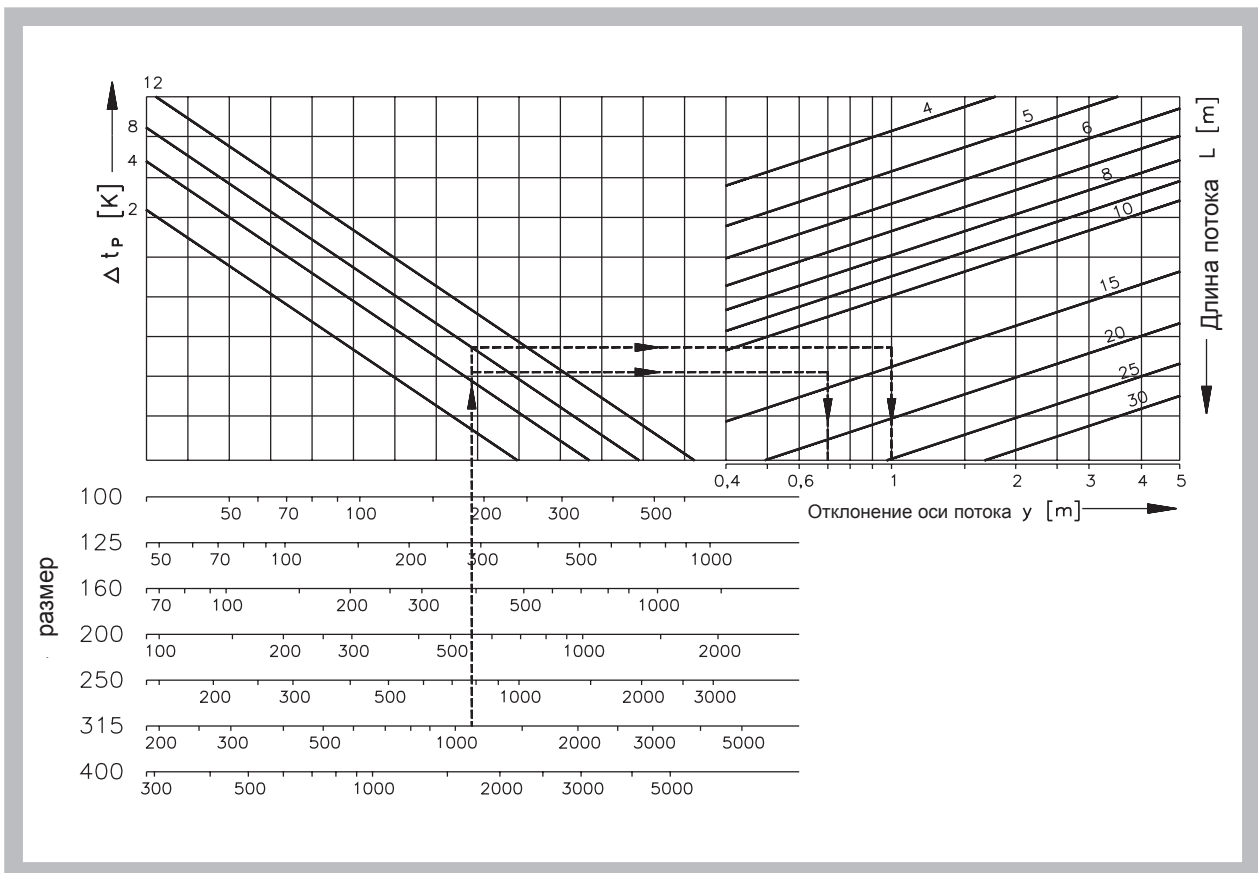
\dot{V} [м ³ .ч ⁻¹]	объёмный расход воздуха на одно сопло
Δp_c [Па]	общая потеря давления при $\zeta = 1,2 \text{ кг.м}^{-3}$
L_{WA} [дБ(А)]	уровень акустической мощности
A [м]	межосевое расстояние двух сопел в ряду
B [м]	расстояние по горизонтали от сопла до места стыка двух струй
H [м]	расстояние от сопла до пола
H_1 [м]	расстояние от места стыка двух струй до зоны нахождения людей
H_2 [м]	расстояние от места стыка двух струй до оси сопла (при изотермическом потоке)
L [м]	длина потока при изотермическом потоке
L_p [м]	максимальная длина вертикальной струи тёплого воздуха направленной вниз
y [м]	отклонения потока воздуха
α_T [°]	угол установки сопла при обогреве
α_K [°]	угол установки сопла при охлаждении
W_{ef} [м.с ⁻¹]	эффективная скорость (или скорость воздуха на выходе из горла сопла)
\bar{W}_L [м.с ⁻¹]	средняя скорость потока воздуха в длине L
\bar{W}_{H1} [м.с ⁻¹]	средняя скорость потока воздуха в зоне нахождения людей
Δt_p [K]	разность температур приточного воздуха и воздуха в помещении
Δt_L [K]	разность температур воздуха в осе потока в длине L и воздухом в помещении
Δt_{H1} [K]	разность температур воздуха в осе потока на входе в зону нахождения и воздухом в помещении
S_{ef} [м ²]	эффективная площадь сопла

1. Акустическая мощность и потеря давления DDM/P - аксиальное присоединение

2. Акустическая мощность и потеря давления DDM II/N и DDM II/S-аксиальное присоединение


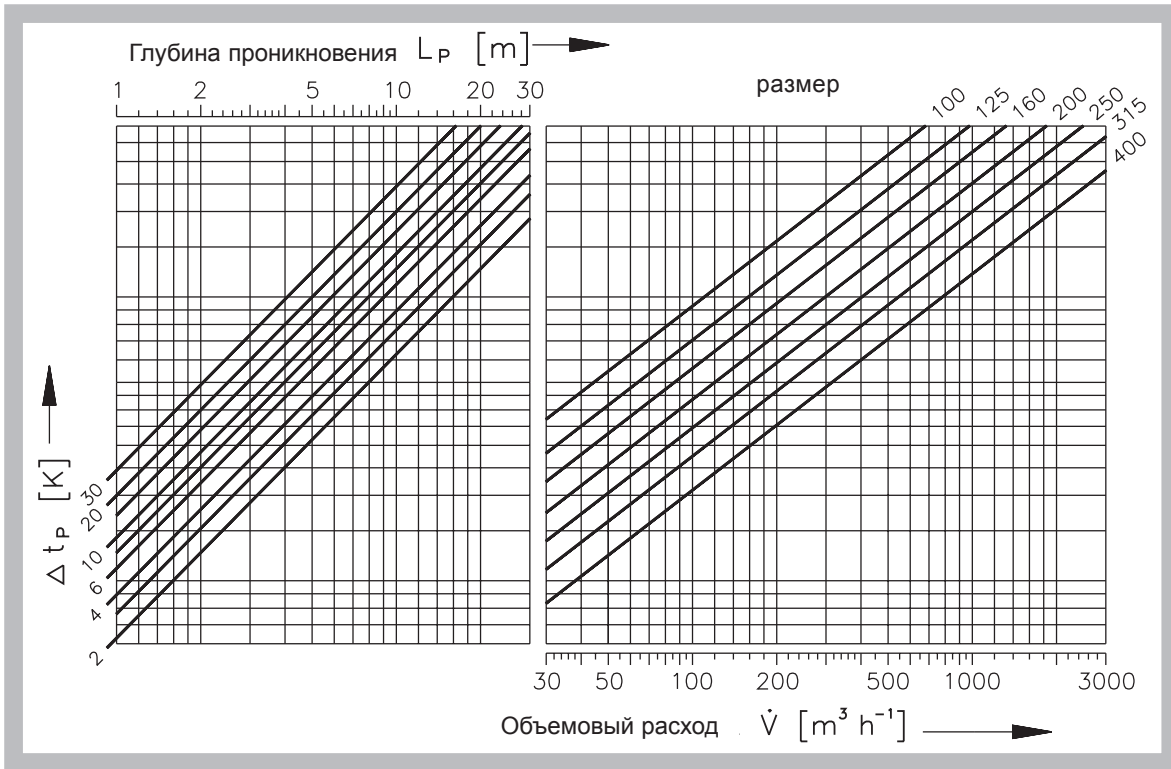
3. Скорость течения и дальность потока при изотермическом течении



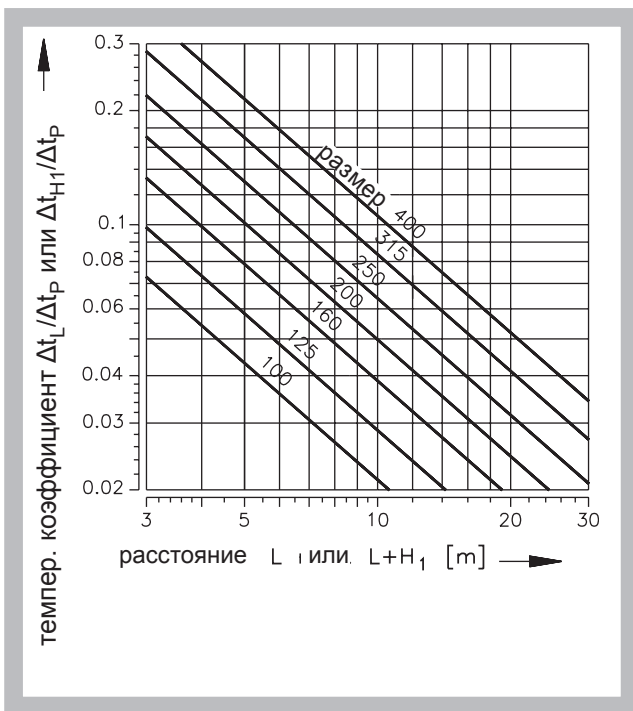
4. Отклонение оси потока воздуха



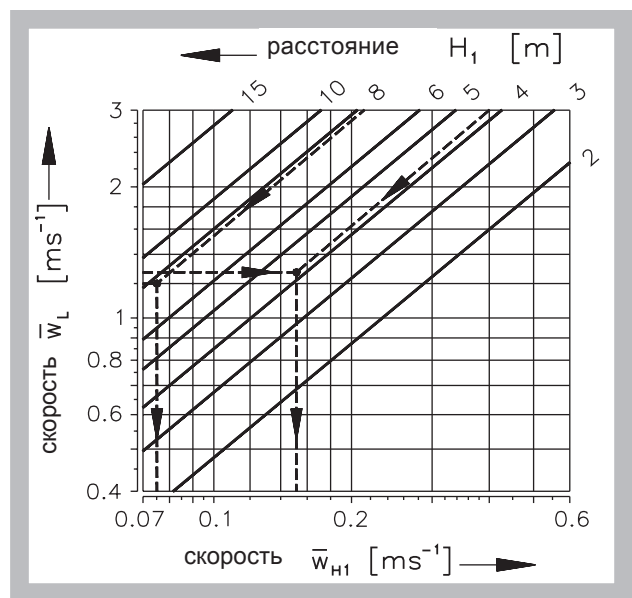
5. Максимальный радиус вертикальной струи тёплого воздуха направленной вниз



6. Температурный коэффициент



7. Скорость течения в зоне нахождения людей



Пример

Заданные параметры:

Сопло DDM II 315 / S
 $\dot{V} = 1100 \text{ м}^3 \cdot \text{ч}^{-1}$, B = 13 м, H = 6 м

охлаждение: $\Delta t_p = -8 \text{ K}$ обогрев: $\Delta t_p = +5 \text{ K}$
 $\alpha_K = 20^\circ$ $\bar{W}_L = 1,2 \text{ м} \cdot \text{с}^{-1}$

Расчёт:

Диаграмма 2: $\Delta p_c = 100 \text{ Па}$
 $\Delta p_c = 40 \text{ дБ(А)}$

Охлаждение: $L = B / \cos \alpha_K = 13 / 0,94 = 13,8 \text{ м}$

Диаграмма 3: $\bar{W}_L = 1,2 \text{ м} \cdot \text{с}^{-1}$
 Диаграмма 4: $y = 1 \text{ м}$
 $H_2 = \text{tg } \alpha_K \cdot B = 0,36 \cdot 13 = 4,7 \text{ м}$
 $H_1 = H - 1,8 + H_2 - y = 6 - 1,8 + 4,7 - 1 = 7,9 \text{ м}$
 Диаграмма 7: $\bar{W}_{H1} < 0,1 \text{ м} \cdot \text{с}^{-1}$

Изотермическое: $L = B = 13 \text{ м}$

Диаграмма 3: $\bar{W}_L = 1,3 \text{ м} \cdot \text{с}^{-1}$
 $H_1 = H - 1,8 = 4,2 \text{ м}$
 Диаграмма 7: $\bar{W}_{H1} = 0,15 \text{ м} \cdot \text{с}^{-1}$

Обогрев:

$L = 14 \text{ м}$
 Диаграмма 4: $y = 0,7 \text{ м}$
 $\sin \alpha_T = H - 1,8 + y / L = 6 - 1,8 + 0,7 / 14 = 0,35$
 $\alpha_T = 21^\circ$

III. ДАННЫЕ ДЛЯ СОСТАВЛЕНИЕ ЗАКАЗА

Сопло дальнего действия DDM II 315/ S - TPM 072/08 . 45

тип _____
 размер _____

исполнение:

P - неподвижное сопло _____
 N - регулируемое сопло _____
 с перестановкой вручную
 S - регулируемое сопло _____
 сервоприводом

сервопривод 230В AC, 50 Гц .45
 сервопривод 24В AC, 50 Гц .55
 сервопривод 24В SR, 50 Гц .57
 (питающее напряжение 24В AC,
 управляющая 0 ... 10V DC)
 _____ технические условия

IV. МАТЕРИАЛ

Сопло и круглая рамка изготовлены из алюминия, остальные детали из оцинкованного листа. Поверхность сопла и круглой рамки покрыты белым лаком горячей сушки оттенка RAL 9010. Требования на другие оттенки RAL необходимо заранее согласовать с производителем.

V. УПАКОВКА, ТРАНСПОРТИРОВКА, СДАЧА-ПРИЁМКА, ХРАНЕНИЕ

Сопла поставляются в картонной таре крытыми средствами транспорта. По согласованию с заказчиком возможна транспортировка изделий на поддонах или в решетчатых ящиках. Во время транспортировки и хранения сопла должны быть защищены от механических повреждений.

Если в заказе не указан способ сдачи-приёмки товара, то приёмкой сопел считается их сдача перевозчику.

Хранить сопла нужно внутри помещений, в среде без агрессивных испарений, газов и пыли.

В помещениях должна быть постоянная температура от -5 до +40°C и относительная влажность максимально 80%.

Производитель предоставляет на сопла гарантию 24 месяца от даты отгрузки. В случае повреждения сопел при транспортировке необходимо заполнить с транспортировщиком протокол при получении товара для последующей рекламации.

Производитель имеет право последующих изменений изделия и дополнительного оборудования.
Актуальные информации найдёте на страничке - www.mandik.cz.

A series of horizontal dotted lines for writing, spanning most of the page width and arranged in a regular, repeating pattern.

Адрес фирмы:
MANDÍK, a.s.
Dobříšská 550
267 24 Hostomice
Czech Republic
Tel.: +420 311 706 706
Fax.: +420 311 584 382
e-mail: mandik@mandik.cz
<http://www.mandik.cz>
актуализация: 10. 05. 2010

Наш ближайший представитель:

