

MANDÍK[®]

VÍŘIVÝ ANEMOSTAT
S PEVNÝMI LAMELAMI

VAPM



Tyto technické podmínky stanoví řadu vyráběných velikostí a provedení stropních vířivých vyústí malých průměrů s pevnými lamelami (dále jen vyústí) VAPM 125, 160, 200, 250, 315, 400 a stropních vířivých vyústí malých průměrů s pevnými výsuvnými lamelami (dále jen výsuvných vyústí) VAPM-V 160, 200, 250, 315. Platí pro výrobu, navrhování, objednávání, dodávky, montáž a provoz.

I. OBSAH

II. VŠEOBECNĚ	3
1. Popis.....	3
2. Provedení.....	3
3. Rozměry a hmotnosti.....	5
4. Umístění a zabudování.....	10
III. TECHNICKÉ ÚDAJE	11
5. Obecné údaje.....	11
6. Parametry určující proudění v místnosti.....	12
7. Tlakové ztráty, rychlosti, teploty a akustické hodnoty.....	12
IV. ÚDAJE PRO OBJEDNÁVKU	19
8. Objednávkový klíč.....	19
V. MATERIÁL, POVRCHOVÁ ÚPRAVA	19
9. Materiál a povrchová úprava.....	19
VI. BALENÍ, DOPRAVA, PŘEJÍMKA, SKLADOVÁNÍ, ZÁRUKA	20
10. Logistické údaje.....	20
11. Záruka.....	20

II. VŠEOBECNĚ

1. Popis

- 1.1.** Vířivé vyústí s pevnými lamelami jsou koncový vzduchotechnický element pro distribuci vzduchu klimatizovaných nebo větraných prostorů.

Vířivým výstupem vzduchu je zajištěno jeho intenzivní promíchání se stávajícím vzduchem. Tím je dosaženo podstatné snížení teploty a rychlosti proudění.

V závislosti na objemovém průtoku, umístění a požadavku na hlučnost se vyústí dodávají bez difuzoru nebo s difuzorem.

VAPM-V jsou dodávány pouze v kruhovém provedení s difuzorem.

- 1.2.** Vířivé vyústí VAPM 125 až 400 doplňují řadu stávajících vyústí vířivých s pevnými lamelami VVPM 300 až 625 a jsou vhodné pro výšky místností od cca 2,6 do 4 m a pro max. 30-ti násobnou výměnu vzduchu.

Vířivé výsuvné vyústí VAPM-V jsou dodávány ve velikostech 160 až 315.

- 1.3.** Vyústí jsou určeny pro prostředí chráněném proti povětrnostním vlivům s klasifikací klimatických podmínek třídy 3K5, bez kondenzace, námrazy a tvorby ledu a bez vody i z jiných zdrojů než z deště dle EN 60 721-3-3 zm.A2.

- 1.4.** Teplota proudícího vzduchu musí být v rozsahu od -20 do +70 °C.

- 1.5.** Vyústí jsou určeny pro vzdušiny bez abrazivních, chemických a lepivých příměsí.

- 1.6.** Všechny rozměry a hmotnosti, pokud není uvedeno jinak, jsou v mm a kg.

2. Provedení

- 2.1.** Vyústí VAPM jsou dodávány se čtvercovou, případně kruhovou čelní deskou bez difuzoru nebo s difuzorem. Čelní desky mají radiálně uspořádané pevné lamely.

- 2.2.** Vyústí VAPM jsou dodávány v těchto provedeních dle způsobu připojení na potrubí:

- připojení vodorovné (kruhovými připojovacími hrdly přes připojovací skříň ze strany - dle požadavku bez nebo s regulační klapkou)

- připojení svislé (kruhovými připojovacími hrdly přes připojovací skříň zpřímá - dle požadavku bez nebo s regulační klapkou)

- připojení vodorovné snížené (se zapuštěnou čelní deskou do připojovací skříně - dle požadavku bez nebo s regulační klapkou).

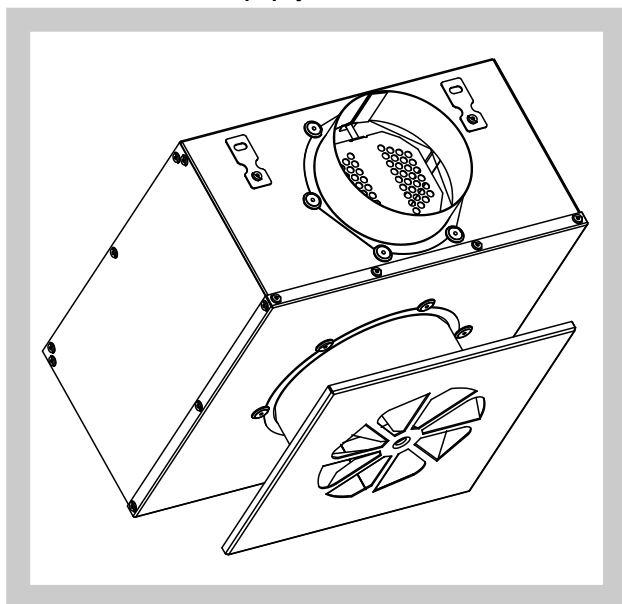
- 2.3.** Vyústí VAPM-V jsou dodávány pouze s kruhovou čelní deskou s difuzorem.

2.4. Vyústi VAPM-V jsou dodávány v těchto provedeních dle způsobu připojení na potrubí:

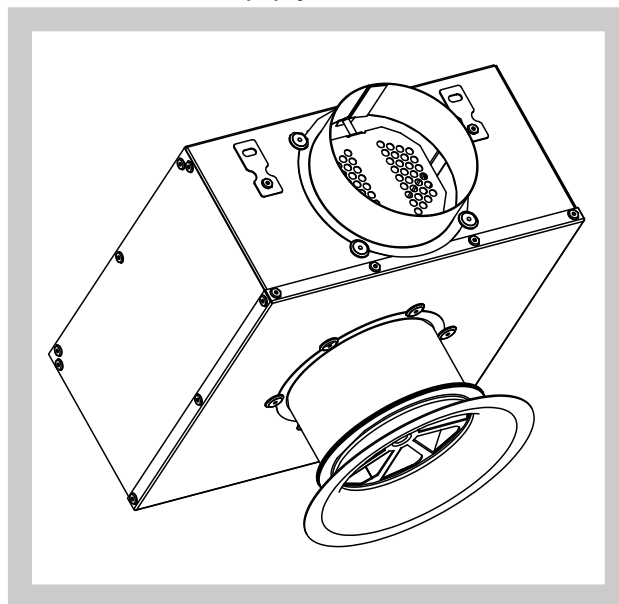
Připojení přes připojovací skříň:

- připojení vodorovné (kruhovými připojovacími hrdly přes čtvercovou připojovací skříň ze strany – dle požadavku s regulační klapkou nebo bez)
- připojení svislé (kruhovými připojovacími hrdly přes kruhovou připojovací skříň shora - dle požadavku bez nebo s regulační klapkou)

Obr. 1 Vodorovné připojení VAPM xxx C/-V/P/R



Obr. 2 Vodorovné připojení VAPM xxx K/D/V/P/R



Čelní desky dodávané samostatně bez připojovacích skříní:

- samostatně s rozptylovým plechem nebo bez (Obr. 20)
- do připojovací skříňe s rozptylovým plechem nebo bez (Obr. 21)
- na spiro potrubí s rozptylovým plechem nebo bez (Obr. 22)

Obr. 3 Provedení VAPM xxx C bez difuzoru, čelní deska čtvercová



Obr. 4 Provedení VAPM xxx C/D s difuzorem, čelní deska čtvercová



Obr. 5 Provedení VAPM xxx K bez difuzoru,
čelní deska kruhová



Obr. 6 Provedení VAPM xxx K/D s difuzorem,
čelní deska kruhová



Obr. 7 Provedení VAPM-V xxx K/D



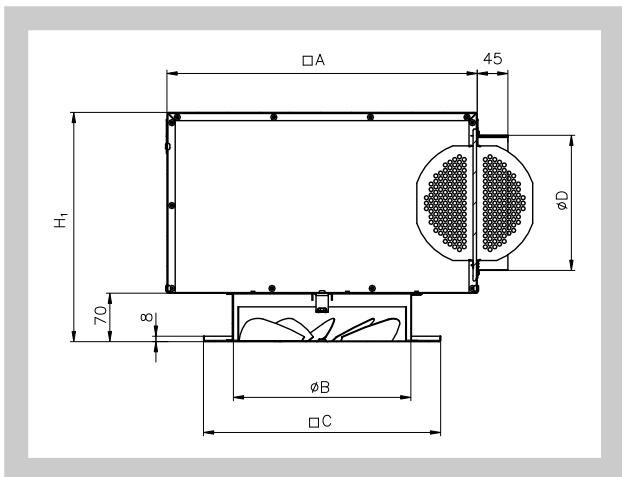
3. Rozměry a hmotnosti

3.1. Vodorovné připojení VAPM

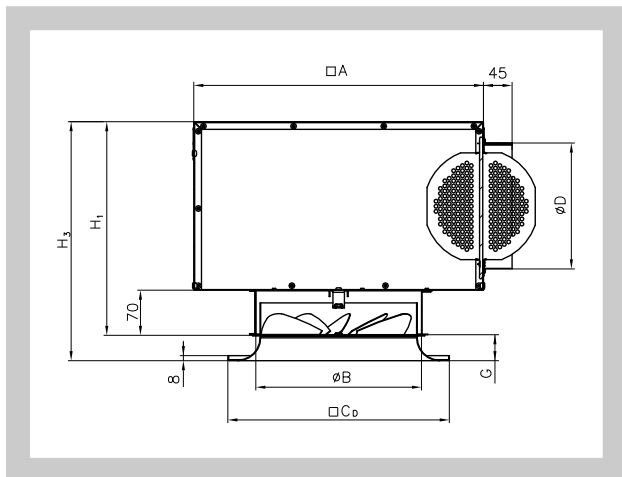
Tab. 3.1.1. Rozměry

Jm. rozměr	□C	□C _D	∅K	∅K _D	∅D	∅B	□A	A ₁	A ₂	H	H ₁	H ₃	H ₅	E	F	G
125	198	198	198	200	98	128	297	260	260	150	220	250	150	130	62	30
160	248	248	248	250	123	163	320	320	320	170	240	270	175	160	75	30
200	298	298	298	300	158	203	390	370	350	205	275	305	210	175	95	30
250	348	348	298	350	198	253	455	440	420	265	335	375	250	195	115	40
315	398	398	398	450	248	318	500	560	540	300	370	410	300	255	150	40
400	498	498	498	570	313	403	600	700	680	360	430	470	365	325	182	40

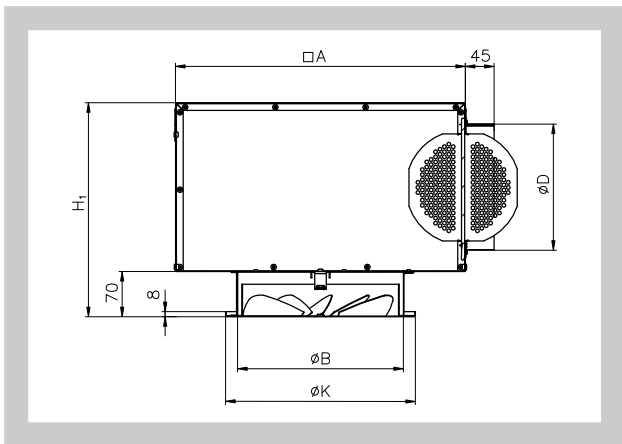
Obr. 8 VAPM xxx C/-V/x/R



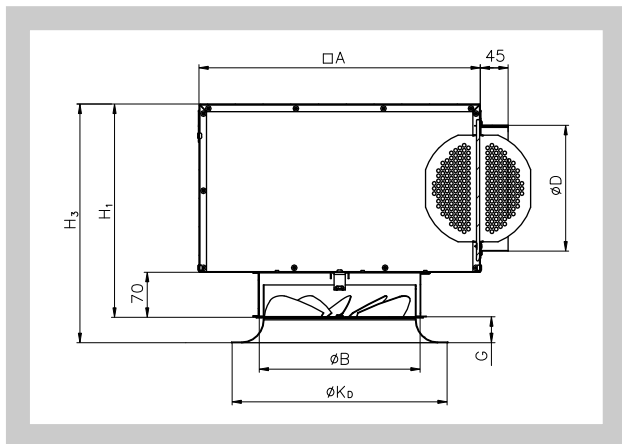
Obr. 9 VAPM xxx C/D/V/x/R



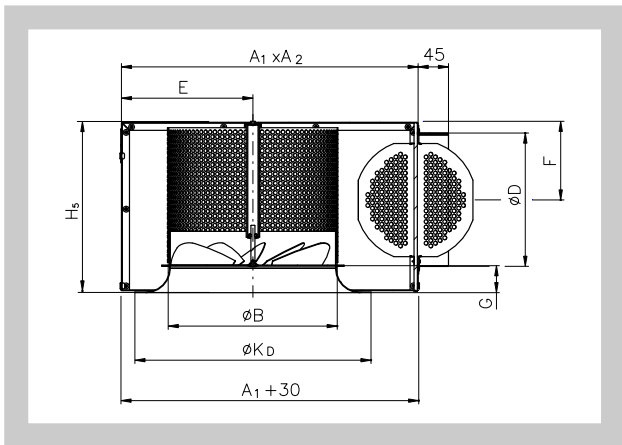
Obr. 10 VAPM xxx K/-V/x/R



Obr. 11 VAPM xxx K/D/V/x/R



Obr. 12 VAPM xxx K/D/T/P/R

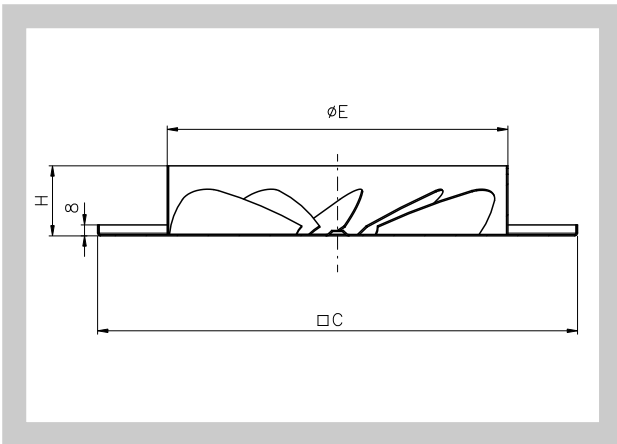


3.2. Svislé připojení VAPM

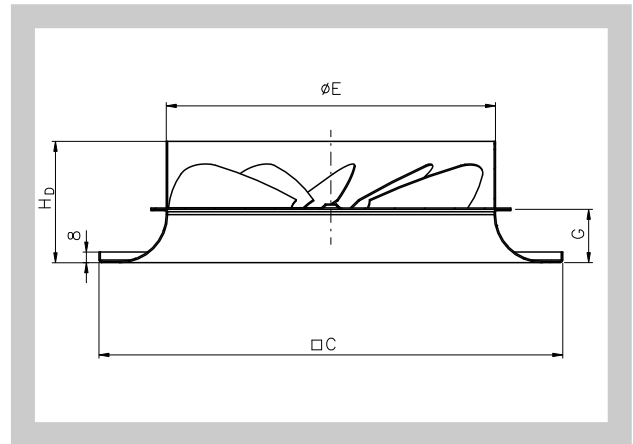
Tab. 3.2a.1. Rozměry

Jm. rozměr	ØE	□C	□C _D	ØK	ØK _D	ØD	ØB	H	H _D	H ₂	H ₄	H ₆	H ₇	G
125	123	198	198	198	200	98	128	50	80	100	175	130	205	30
160	158	248	248	248	250	123	163	50	80	110	185	140	215	30
200	198	298	298	298	300	158	203	50	80	115	190	145	220	30
250	248	348	348	298	350	198	253	50	90	120	205	165	250	40
315	313	398	398	398	450	248	318	50	90	135	220	185	270	40
400	398	498	498	498	570	313	403	50	90	160	245	220	305	40

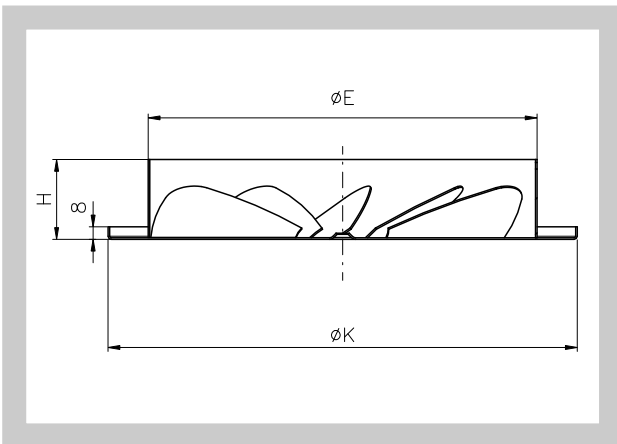
Obr. 13 VAPM xxx C



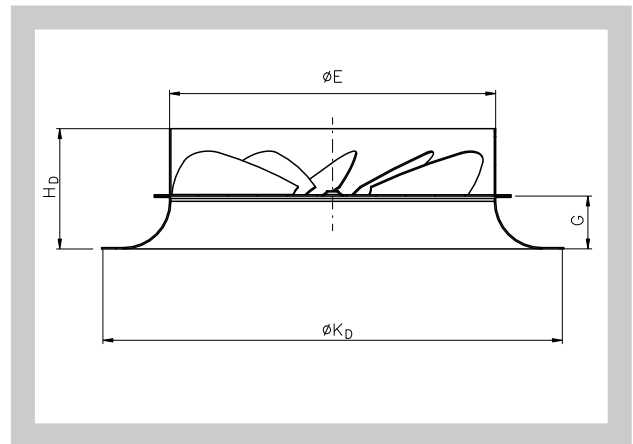
Obr. 14 VAPM xxx C/D



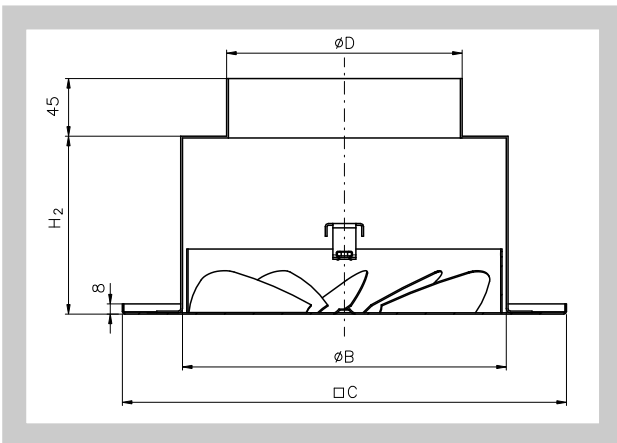
Obr. 15 VAPM xxx K



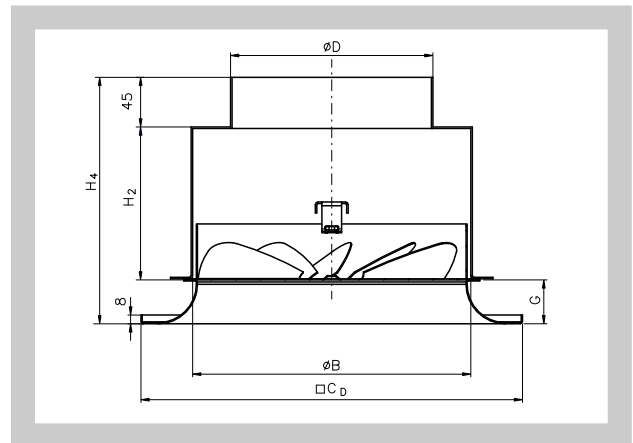
Obr. 16 VAPM xxx K/D



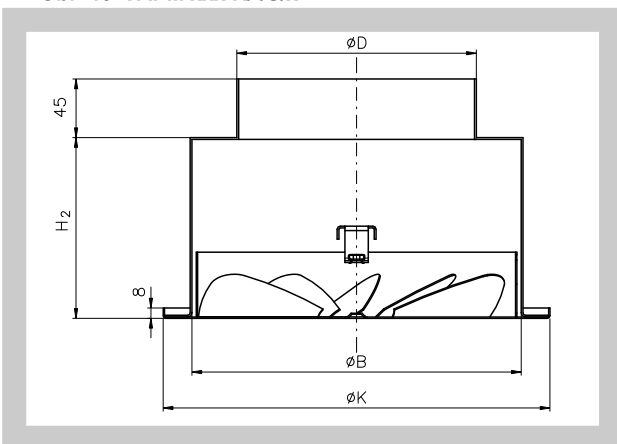
Obr. 17 VAPM xxx C/-S/x



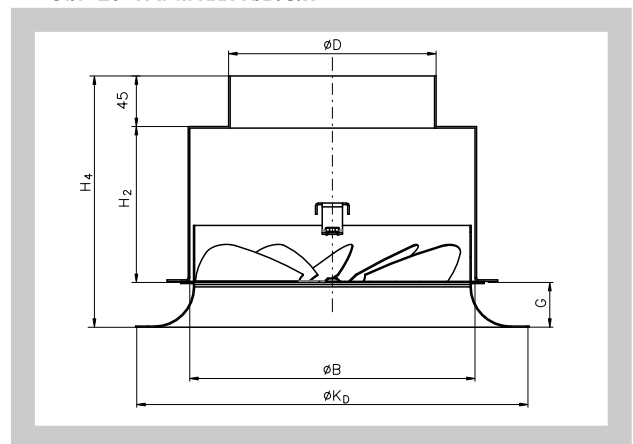
Obr. 18 VAPM xxx C/D/S/x



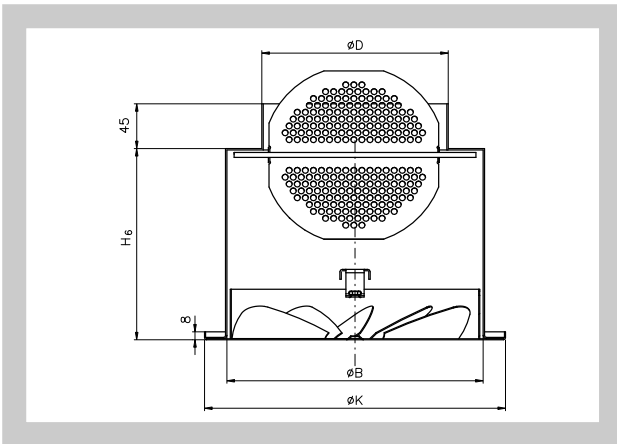
Obr. 19 VAPM xxx K/-S/x



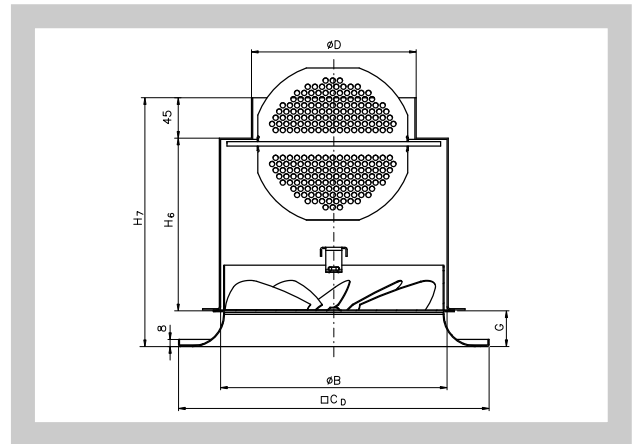
Obr. 20 VAPM xxx K/D/S/x



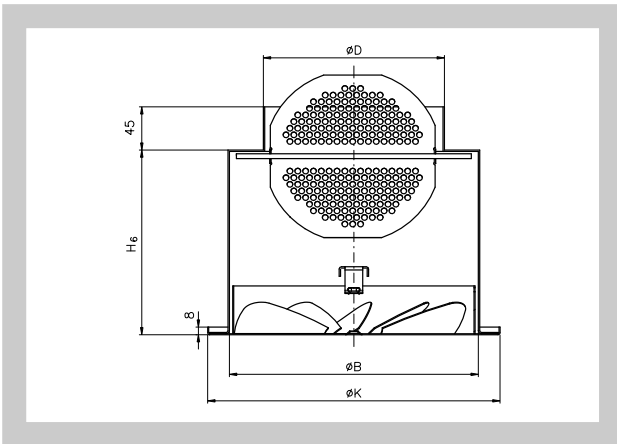
Obr. 21 VAPM xxx C/-S/x/R



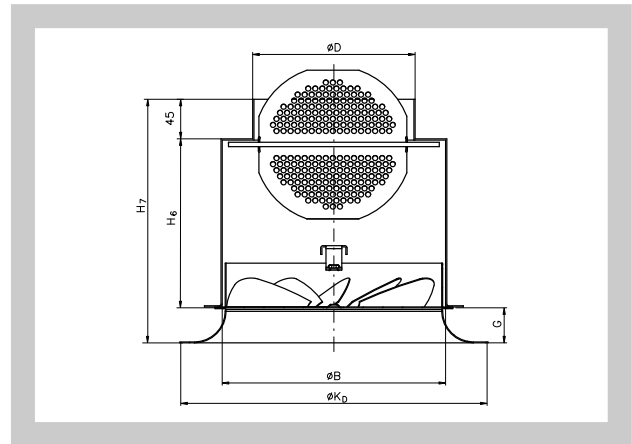
Obr. 22 VAPM xxx C/D/S/x/R



Obr. 23 VAPM xxx K/-S/x/R



Obr. 24 VAPM xxx K/D/S/x/R

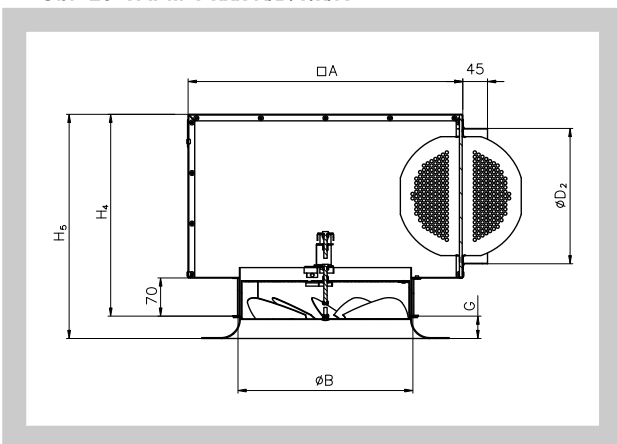


3.3. Vodorovné a svislé připojení VAPM-V

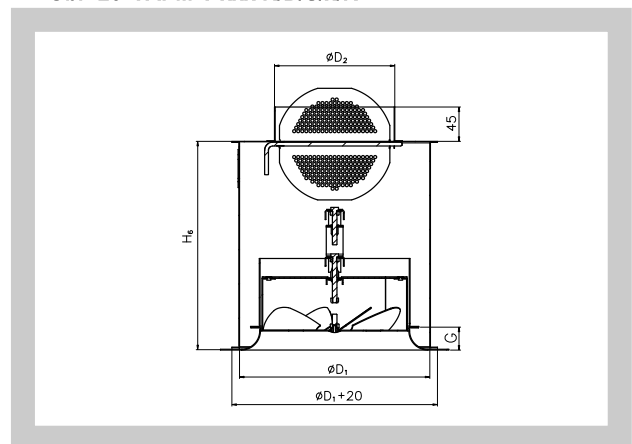
Tab. 3.3.1. Rozměry

Jm. rozměr	□ A	Ø B	Ø D ₁	Ø D ₂	H ₂	H ₃	H ₄	H ₅	H ₆	G
160	320	163	210	123	268	80	240	270	253	30
200	390	203	250	158	303	100	275	305	273	30
250	455	253	315	198	353	120	335	373	303	40
315	500	318	390	248	403	145	380	418	333	40

Obr. 25 VAPM-V xxx K/D/V/x/R



Obr. 26 VAPM-V xxx K/D/S/x/R

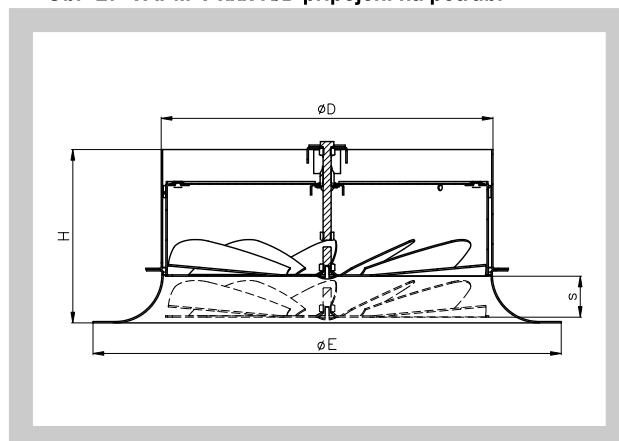


3.4. Čelní desky VAPM-V

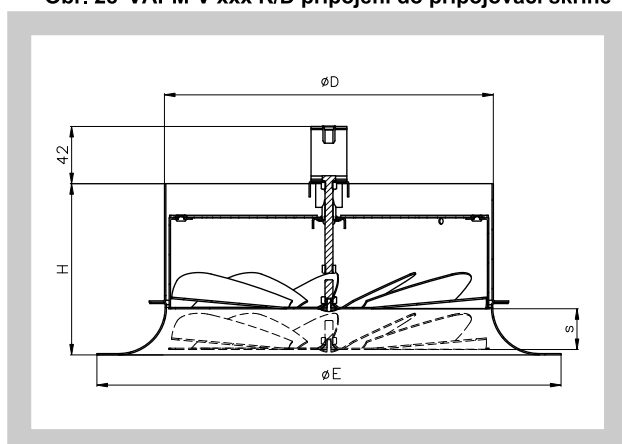
Tab. 3.4.1. Rozměry

Jm. rozměr	ØD	ØE	H	H ₁	s
160	158	250	120	150	25
200	198	300	120	150	25
250	248	350	130	160	35
315	313	450	130	160	35

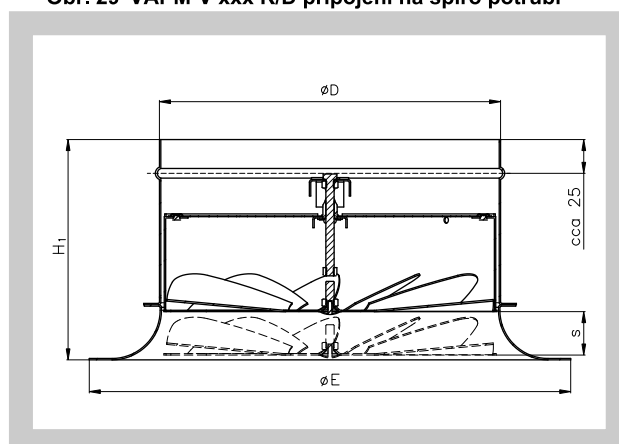
Obr. 27 VAPM-V xxx K/D připojení na potrubí



Obr. 28 VAPM-V xxx K/D připojení do připojovací skříně



Obr. 29 VAPM-V xxx K/D připojení na spiro potrubí



3.5. Hmotnosti VAPM a VAPM-V

Tab. 3.5.1. Hmotnosti VAPM

Jm. rozměr	Připojení		Samostatná čelní deska
	vodorovné	svislé	
125	2,5	0,7	0,65
160	3,5	1,0	0,89
200	4,5	1,5	1,16
250	6,0	2,0	1,68
315	7,5	3,0	2,50
400	11,0	4,5	3,90

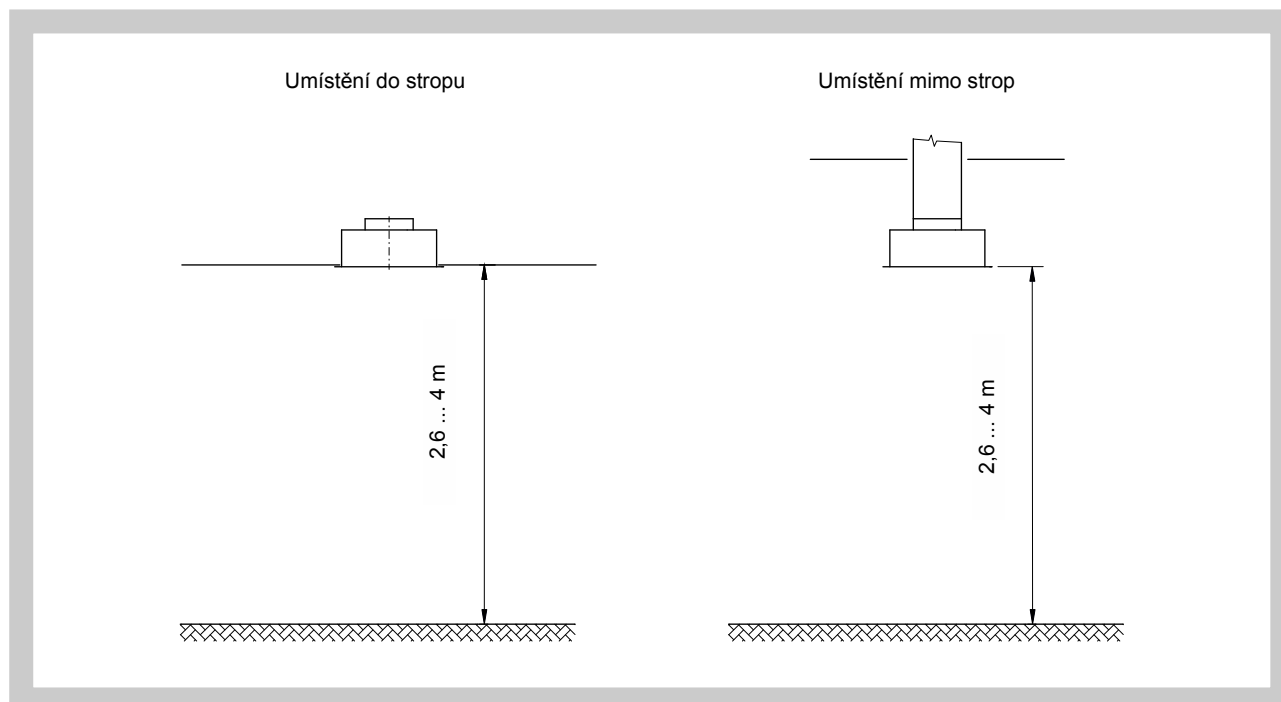
Tab. 3.5.2. Hmotnosti VAPM-V

Jm. rozměr	Připojení		Samostatná čelní deska		
	vodorovné	svislé	přip. skříň	potrubí	spiropotrubí
160	2,5	2,7	1,2	1,2	1,3
200	3,5	3,5	1,2	1,6	1,7
250	5,8	4,9	2,1	2,0	2,3
315	7,2	7,7	3,0	2,9	3,1

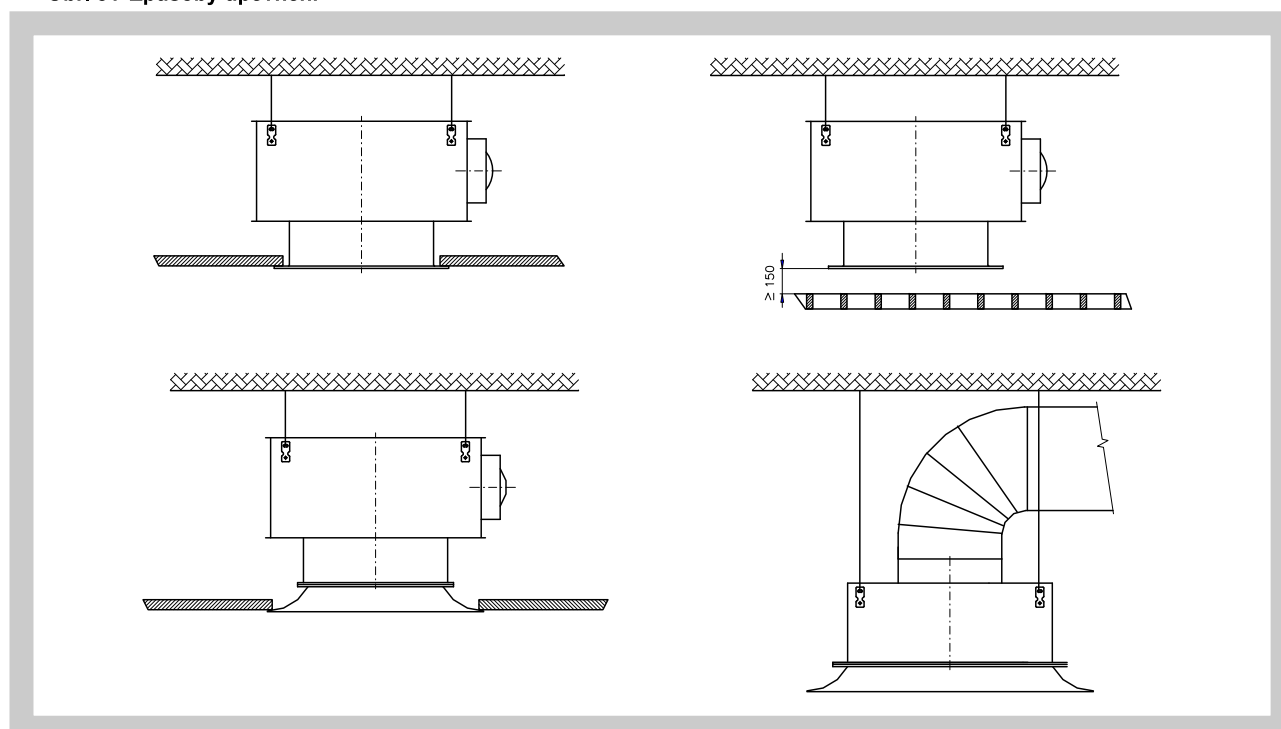
4. Umístění a zabudování

- 4.1. Všechny velikosti jsou vhodné pro zabudování do stropu i pro umístění mimo uzavřené stropy. Čelní deska, nebo čelní deska s difuzorem VAPM je uchycena na přípojovací skříň pomocí středového šroubu a konzoly přípojovací skříň. Čelní deska VAPM-V je uchycena na přípojovací skříň pomocí šroubů umístěných v otvorech konzoly čelní desky a přípojovací skříň. Přípojovací skříň jsou opatřeny zavěšovacími úchyty.
- 4.2. Příklady způsobu zavěšení

Obr. 30 Umístění



Obr. 31 Způsoby upevnění

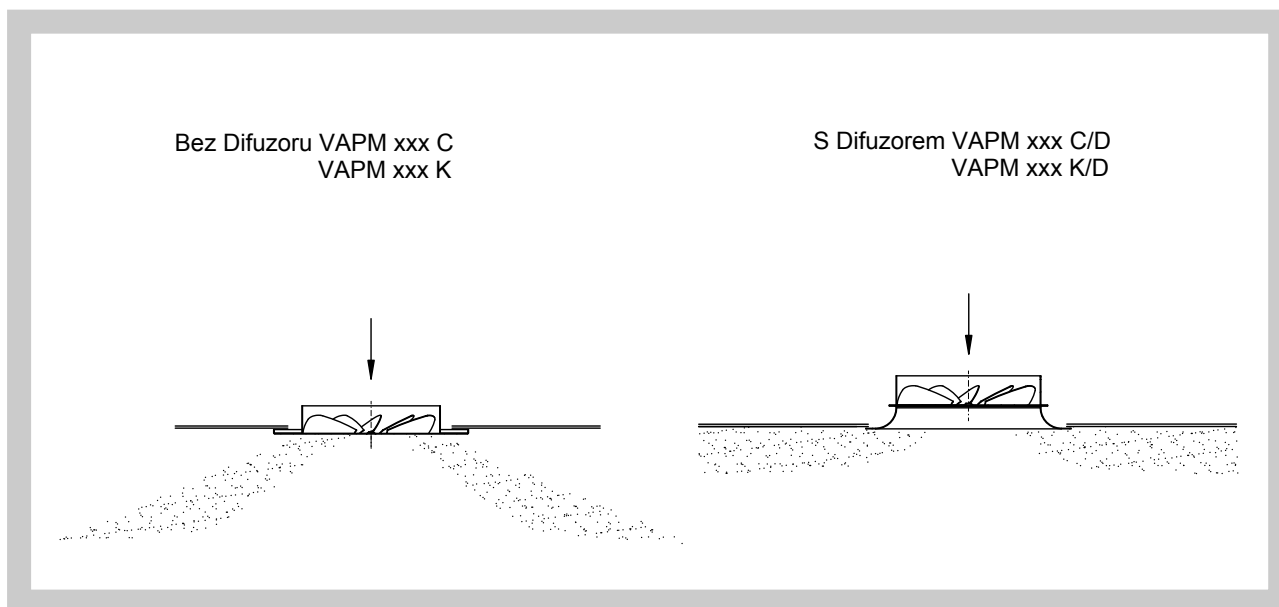


III. TECHNICKÉ ÚDAJE

5. Obecné údaje

5.1. Schéma proudění vzduchu v místnosti

Obr. 32 Proudění vzduchu



5.2. Základní parametry

Tab. 5.2.1. VAPM

Jm. rozměr	125		160		200		250		315		400	
	NE	ANO	NE	ANO	NE	ANO	NE	ANO	NE	ANO	NE	ANO
\dot{V}_{\max} [m ³ .h ⁻¹]	80	100	120	150	210	240	280	300	600	640	800	900
\dot{V}_{\min} [m ³ .h ⁻¹]	30	35	45	55	70	90	100	105	180	230	265	280
*L _{WA max} [dB(A)]	30	31	37	38	41	38	36	31	42	43	38	42
**L _{WA max} [dB(A)]	42	36	39	36	38	38	31	30	41	39	42	40
L _{WA min} [dB(A)]	< 20		< 20		< 20		< 20		< 20		< 20	
S _{ef} [m ²]	0,0049		0,0089		0,0141		0,0167		0,0365		0,0440	

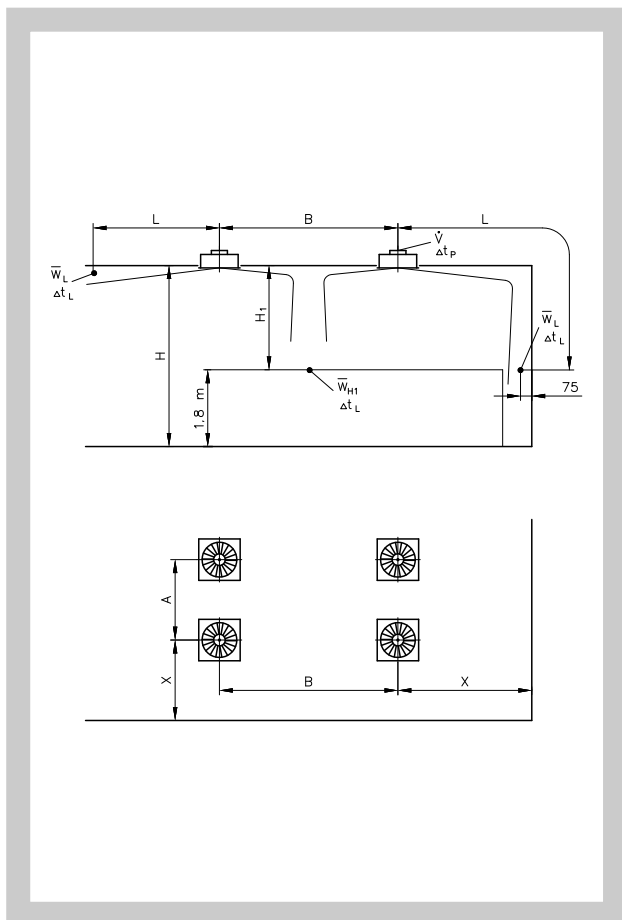
* připojení svislé

** připojení vodorovné

6. Parametry určující proudění v místnosti

6.1. Veličiny a jednotky

Obr. 33



- \dot{V} [m³.h⁻¹] objemový průtok vzduchu pro jednu vyúst'
- A, B [m] vzdálenost mezi dvěma vyústími
- L [m] vodorovná + svislá vzdálenost (X + H1)
- X [m] vzdálenost středu vyústí ke stěně
- H [m] výška od stropu - od 2,6 do 4,0 m
- H₁ [m] vzdálenost mezi stropem a zónou pobytu
- \bar{w}_L [m.s⁻¹] střední rychlost proudění na stěně
- \bar{w}_{H1} [m.s⁻¹] střední rychlost proudění mezi dvěma vyústími ve vzdálenosti H₁
- \bar{w}_{ef} [m.s⁻¹] efektivní výstupní rychlost
- Δt_p [K] rozdíl mezi teplotou přiváděného vzduchu a teplotou vzduchu v místnosti
- Δt_L [K] rozdíl mezi teplotou vzduchu v ose proudu v délce L a teplotou vzduchu v místnosti
vzdálenost L = A/2 + H₁
příp. L = B/2 + H₁
příp. L = X + H₁
- Δp_c [Pa] celková tlaková ztráta při $\rho = 1,2 \text{ kg.m}^{-3}$
- L_{WA} [dB(A)] hladina akustického výkonu
- S_{ef} [m²] efektivní plocha vyústí

7. Tlakové ztráty, rychlosti, teploty a akustické hodnoty

7.1. VAPM tlakové ztráty a akustické výkony

Diagram 7.1.1. VAPM vodorovné připojení, provedení bez difuzoru

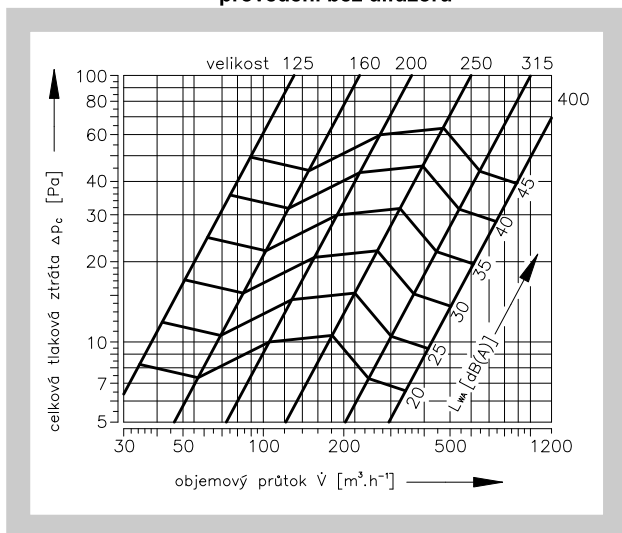


Diagram 7.1.2. VAPM vodorovné připojení, provedení s difuzorem

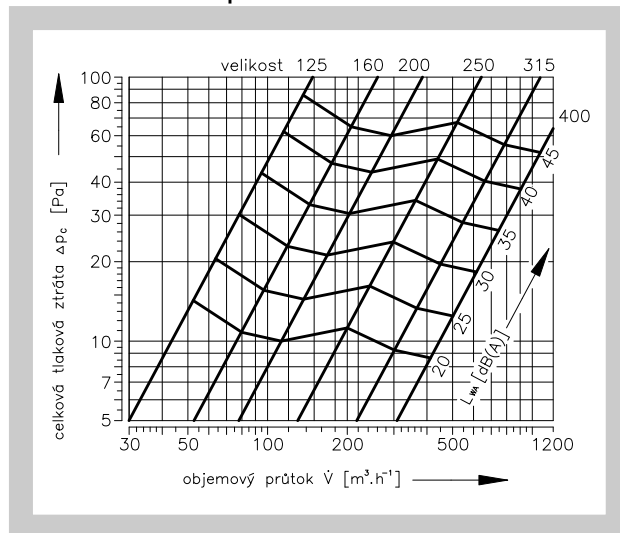


Diagram 7.1.3. VAPM svislé připojení, provedení bez difuzoru

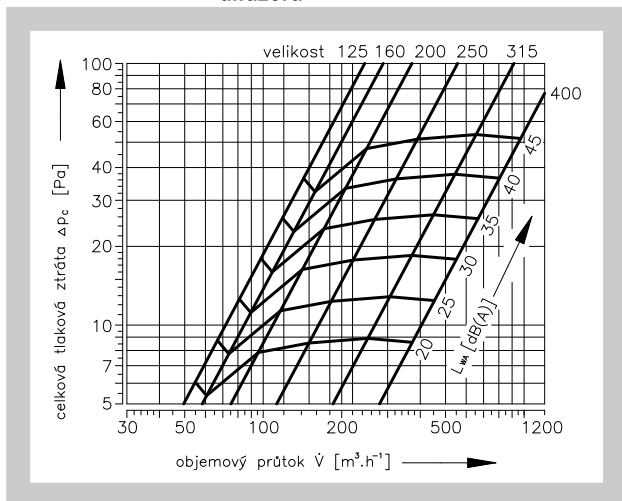
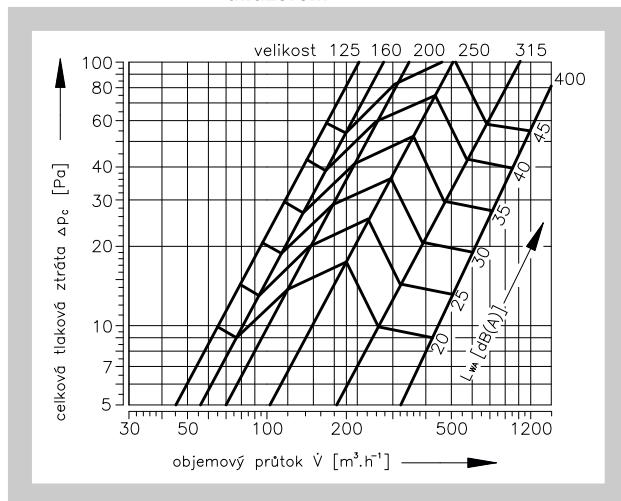


Diagram 7.1.4. VAPM svislé připojení, provedení s difuzorem



Tab. 7.1.1. opravné koeficienty dle úhlu nastavení regulační klapky - korekce Diagram 7.1.1.

Jm. rozměr	Úhel nastavení klapky		
	0°	45°	90°
125	Δpc	-	-
	LWA	x1,0	x1,4
160	Δpc	3	-
	LWA	x1,0	x1,3
200	Δpc	3	4
	LWA	x1,0	x1,4
250	Δpc	-	0
	LWA	x1,0	x1,4
315	Δpc	-	-
	LWA	x1,0	x1,4
400	Δpc	-	-
	LWA	-	-

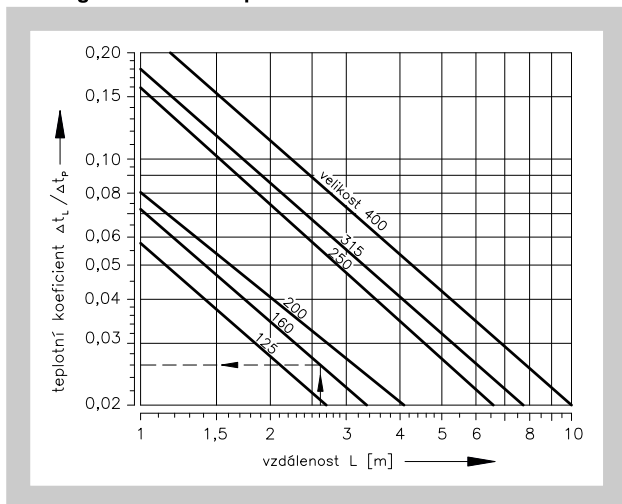
Tab. 7.1.2. opravné koeficienty dle úhlu nastavení regulační klapky - korekce Diagram 7.1.2.

Jm. rozměr	Úhel nastavení klapky		
	0°	45°	90°
125	Δpc	-	-
	LWA	x1,0	x1,4
160	Δpc	-	1
	LWA	x1,0	x1,4
200	Δpc	-	1
	LWA	x1,0	x1,4
250	Δpc	-	0
	LWA	x1,0	x1,4
315	Δpc	-	-
	LWA	x1,0	x1,4
400	Δpc	-	-
	LWA	-	-

7.2. Pro VAPM-V je nutno korigovat hodnoty odečtené z předchozích grafů a tabulek opravnými koeficienty uvedenými v tabulce Tab. 7.2.1.

7.3. Teplotní koeficient a efektivní rychlost

Diagram 7.3.1. Teplotní koeficient



Tab. 7.2.1. Opravné koef. VAPM-V proti VAPM

Jm. rozměr	Δ pc	LWA
160	x 1,13	2
200	x 1,11	2
250	x 1,09	1
315	x 1,06	1

Obr. 34

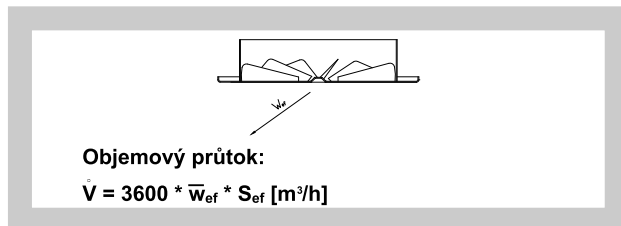


Diagram 7.3.2. VAPM efektivní rychlost

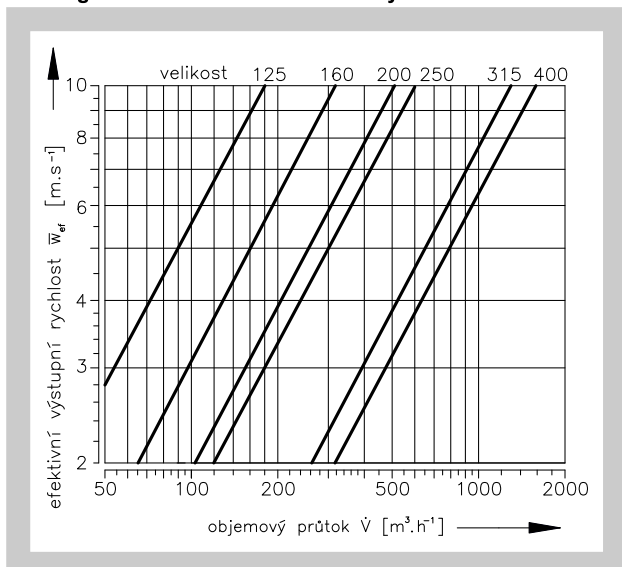
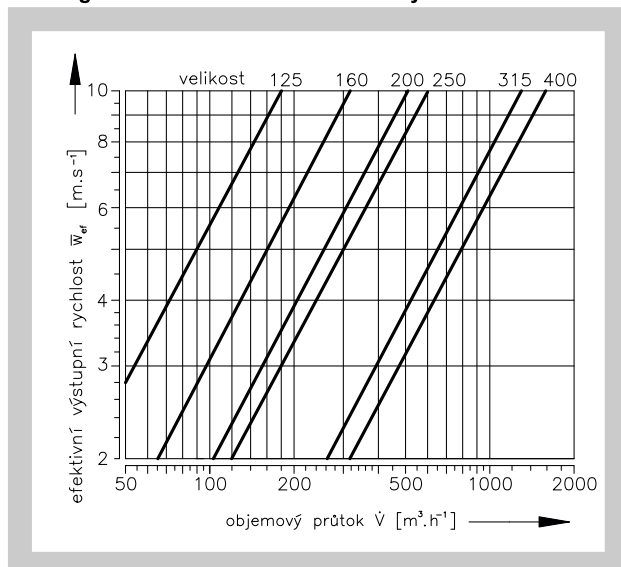


Diagram 7.3.3. VAPM-V efektivní rychlost



7.4. Rychlosti proudění

Diagram 7.4.1. Rychlost proudění jmenovitý rozměr 125, provedení bez difuzoru

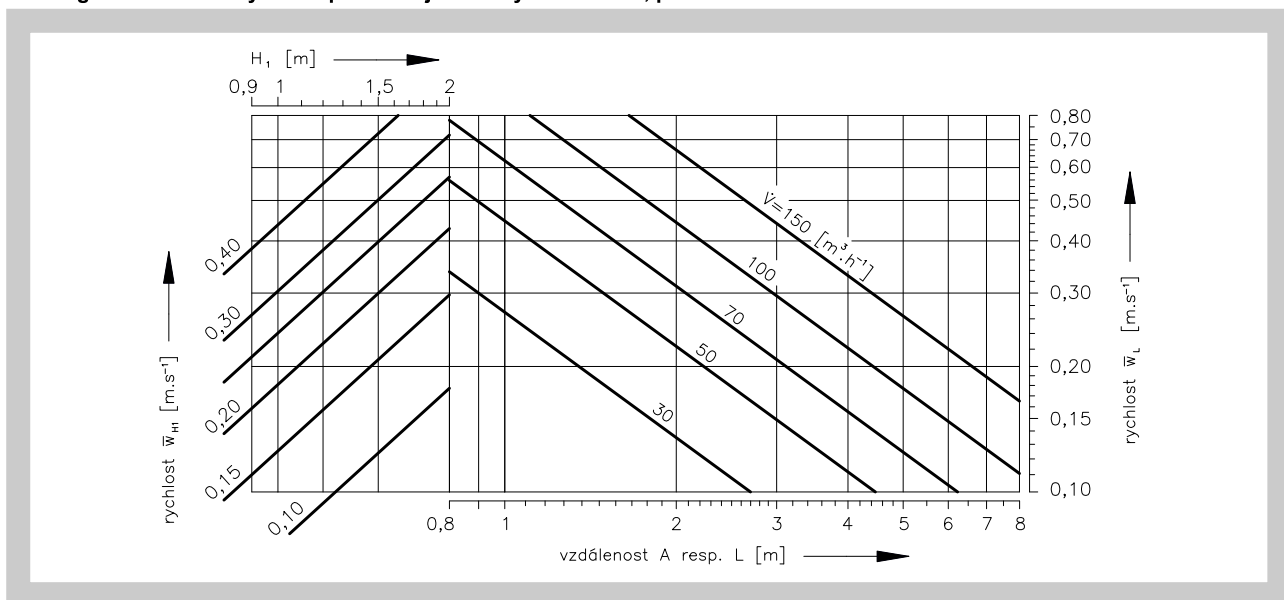


Diagram 7.4.2. Rychlost proudění jmenovitý rozměr 125, provedení s difuzorem

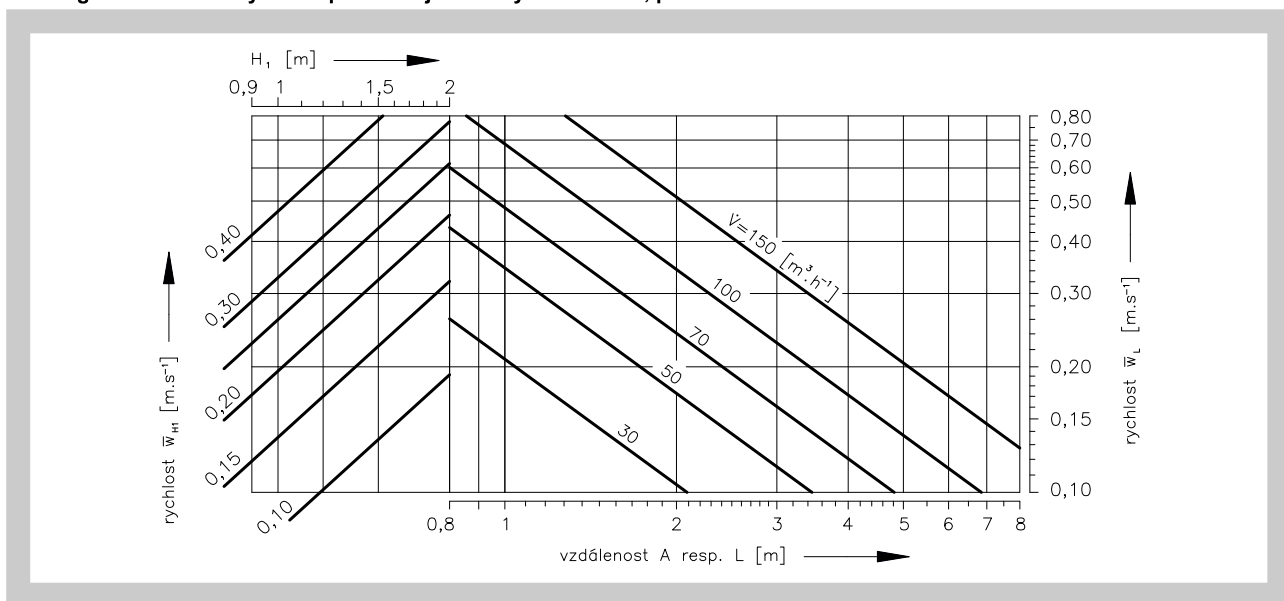


Diagram 7.4.3. Rychlost proudění jmenovitý rozměr 160, provedení bez difuzoru

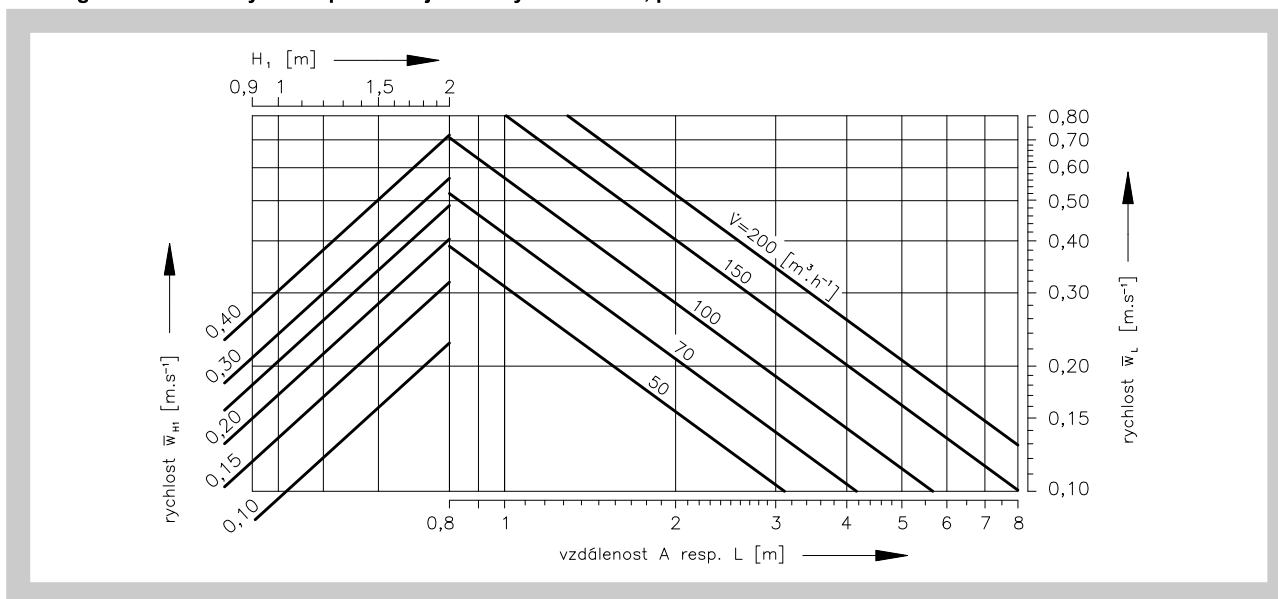


Diagram 7.4.4. Rychlost proudění jmenovitý rozměr 160, provedení s difuzorem

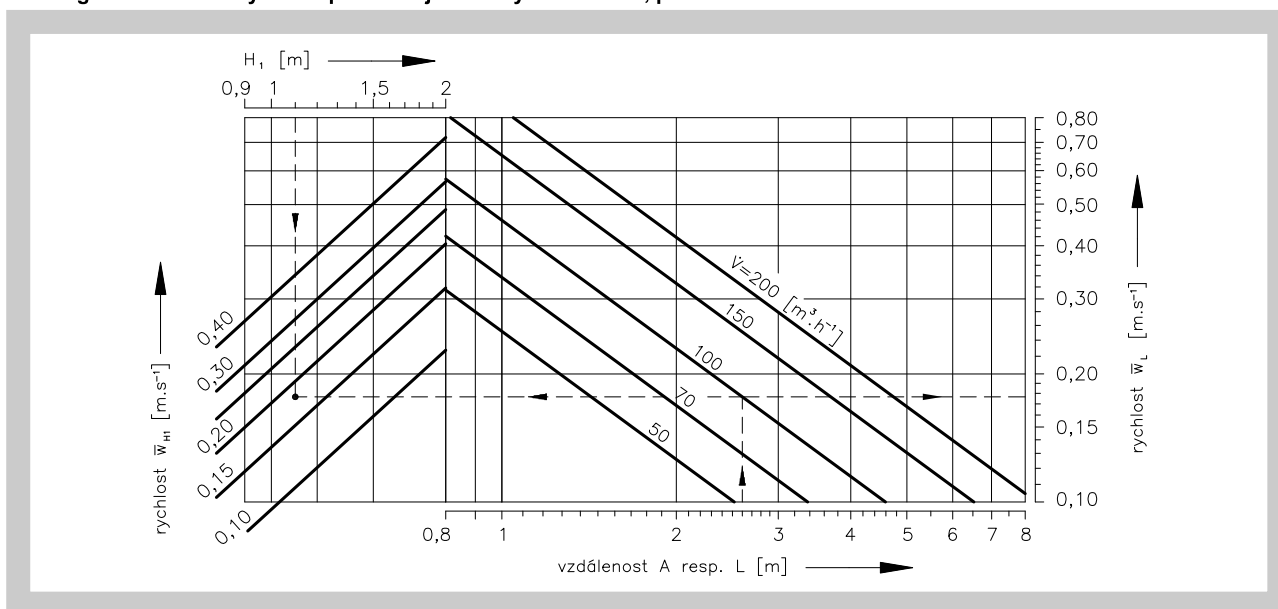


Diagram 7.4.5. Rychlost proudění jmenovitý rozměr 200, provedení bez difuzoru

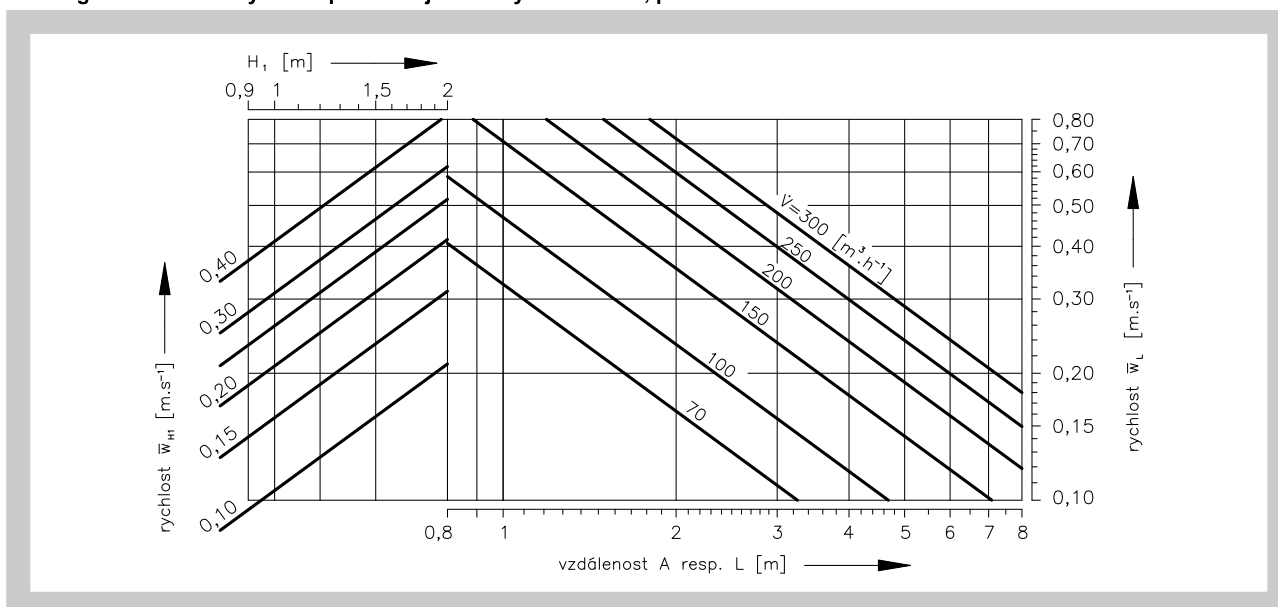


Diagram 7.4.6. Rychlost proudění jmenovitý rozměr 200, provedení s difuzorem

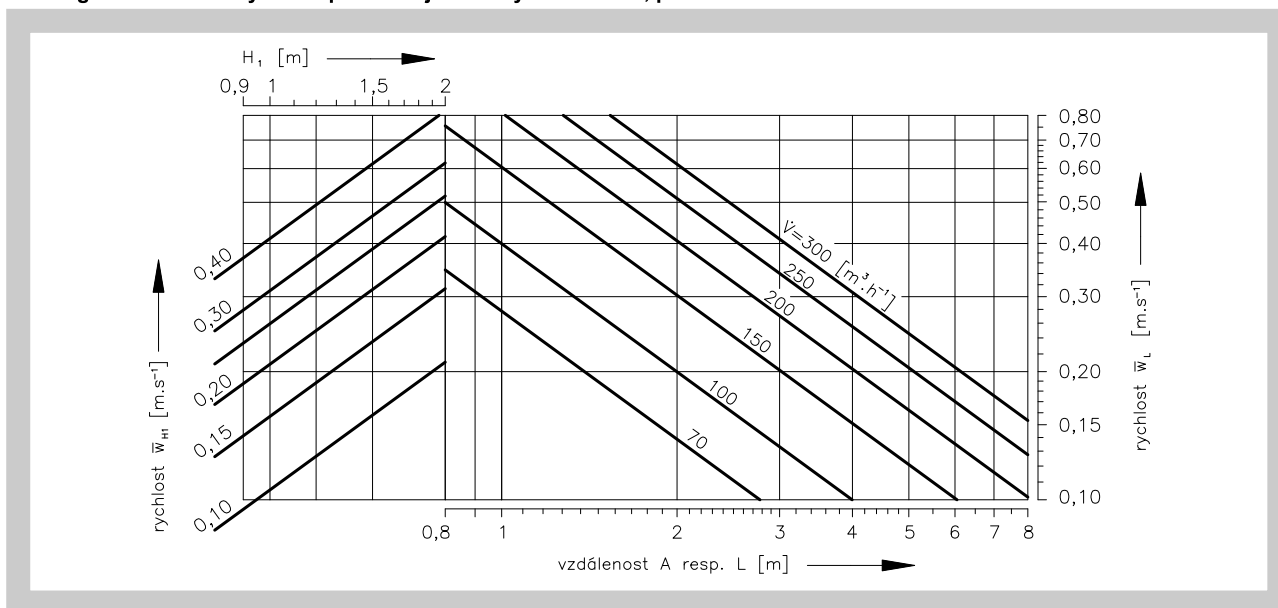


Diagram 7.4.7. Rychlost proudění jmenovitý rozměr 250, provedení bez difuzoru

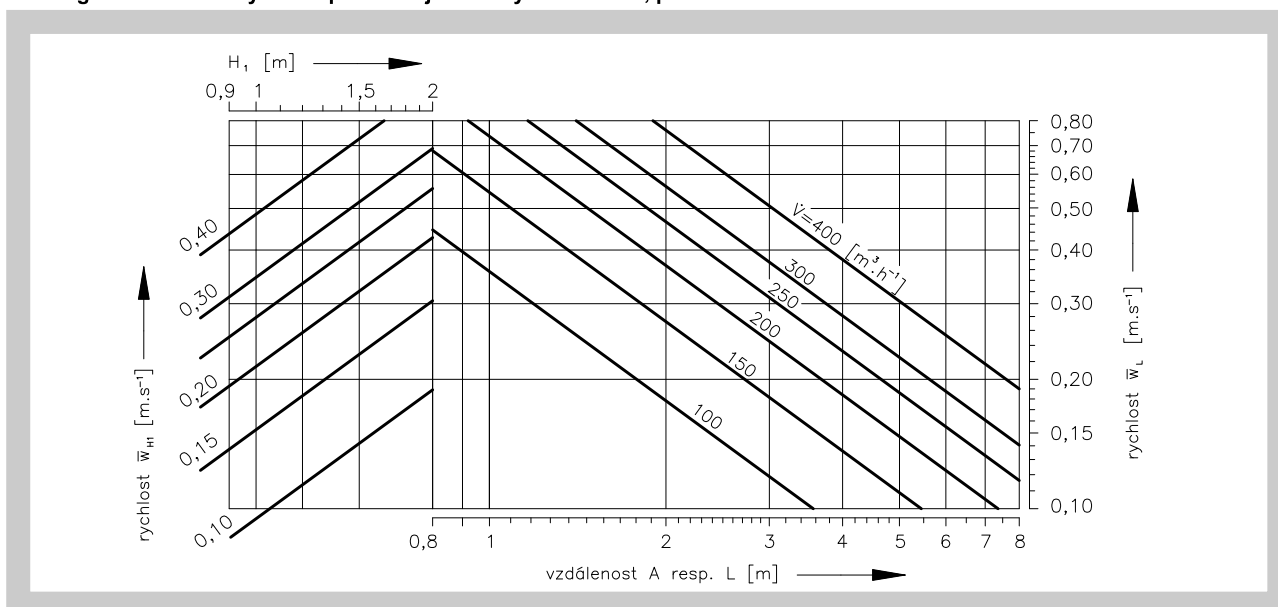


Diagram 7.4.8. Rychlost proudění jmenovitý rozměr 250, provedení s difuzorem

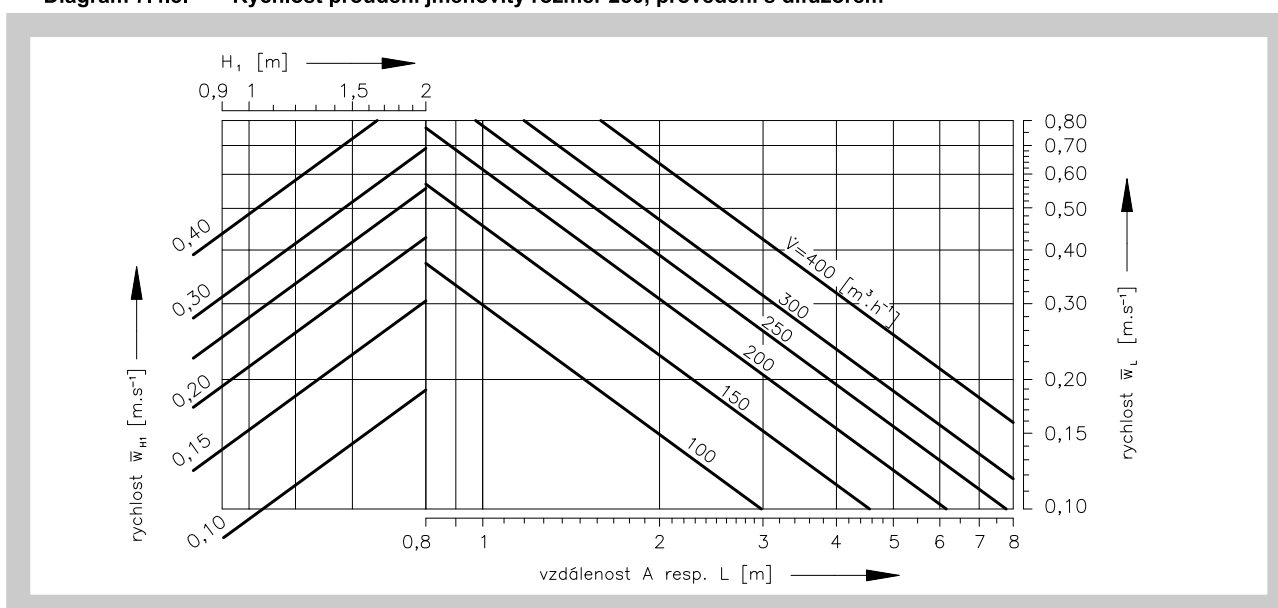


Diagram 7.4.9. Rychlost proudění jmenovitý rozměr 315, provedení bez difuzoru

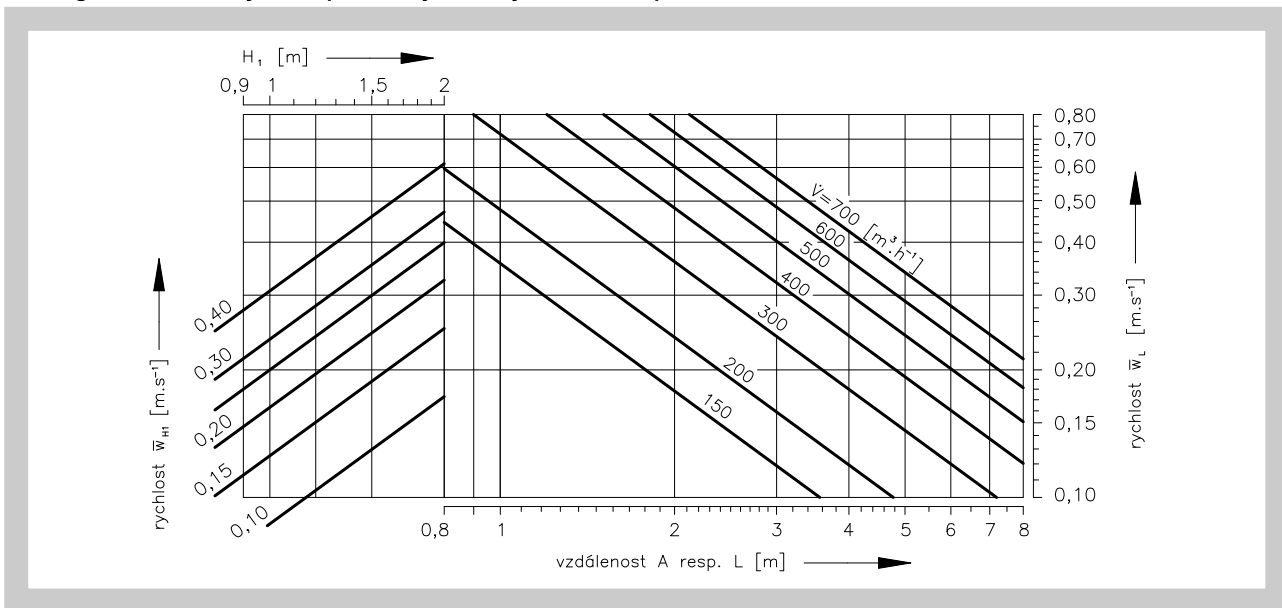


Diagram 7.4.10. Rychlost proudění jmenovitý rozměr 315, provedení s difuzorem

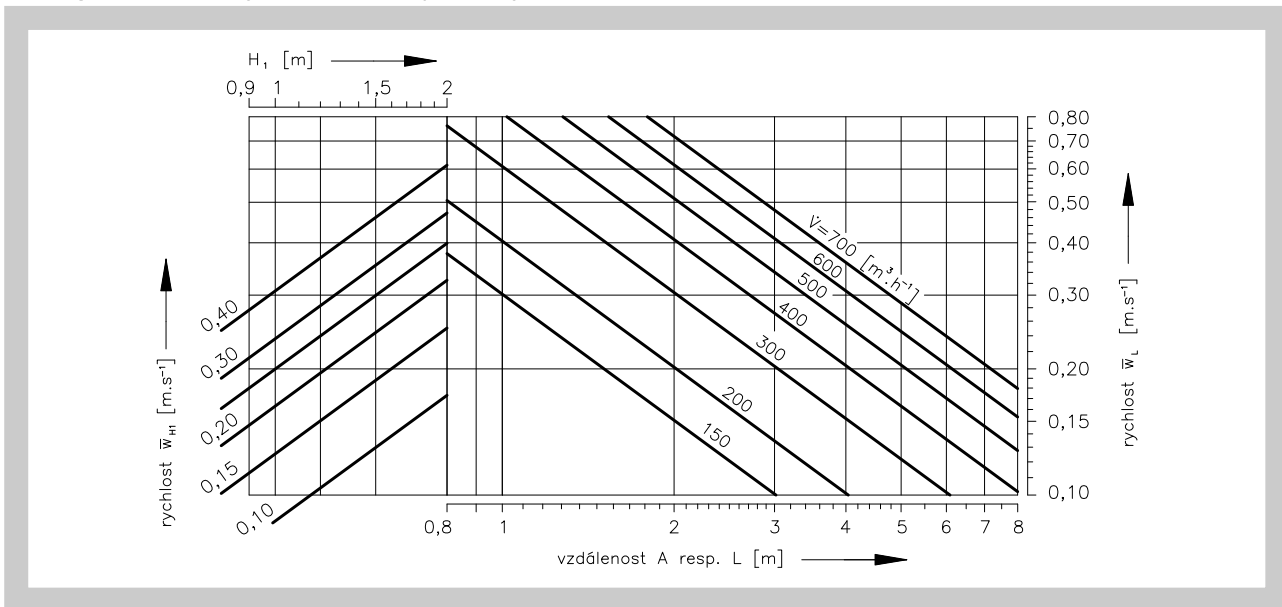


Diagram 7.4.11. Rychlost proudění jmenovitý rozměr 400, provedení bez difuzoru

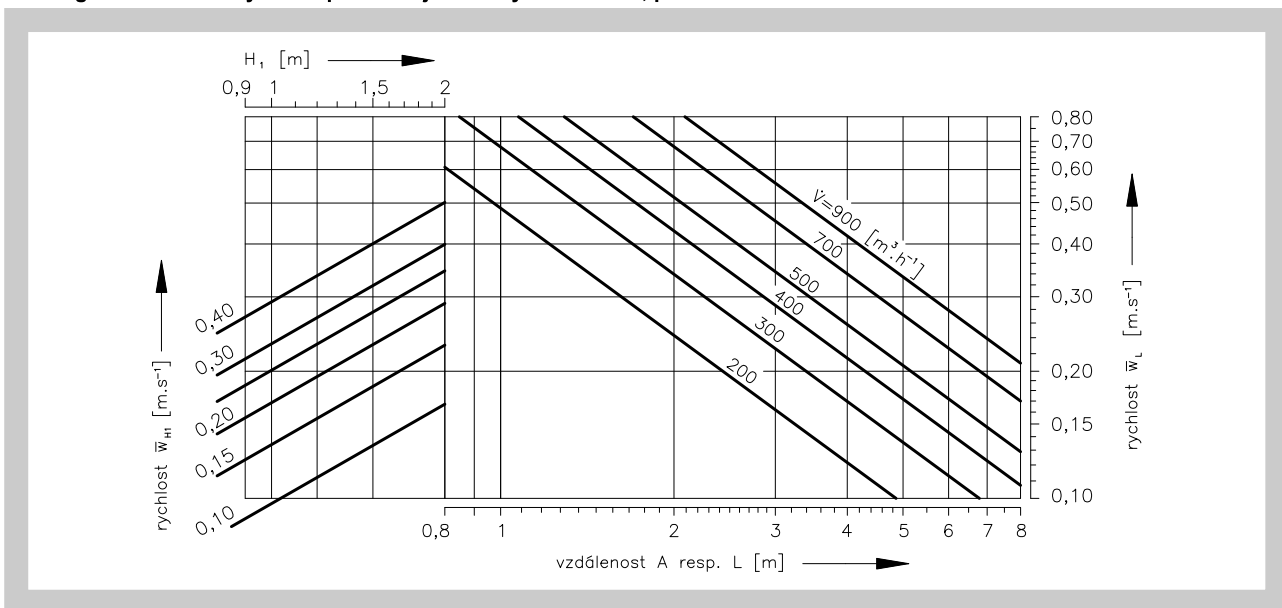
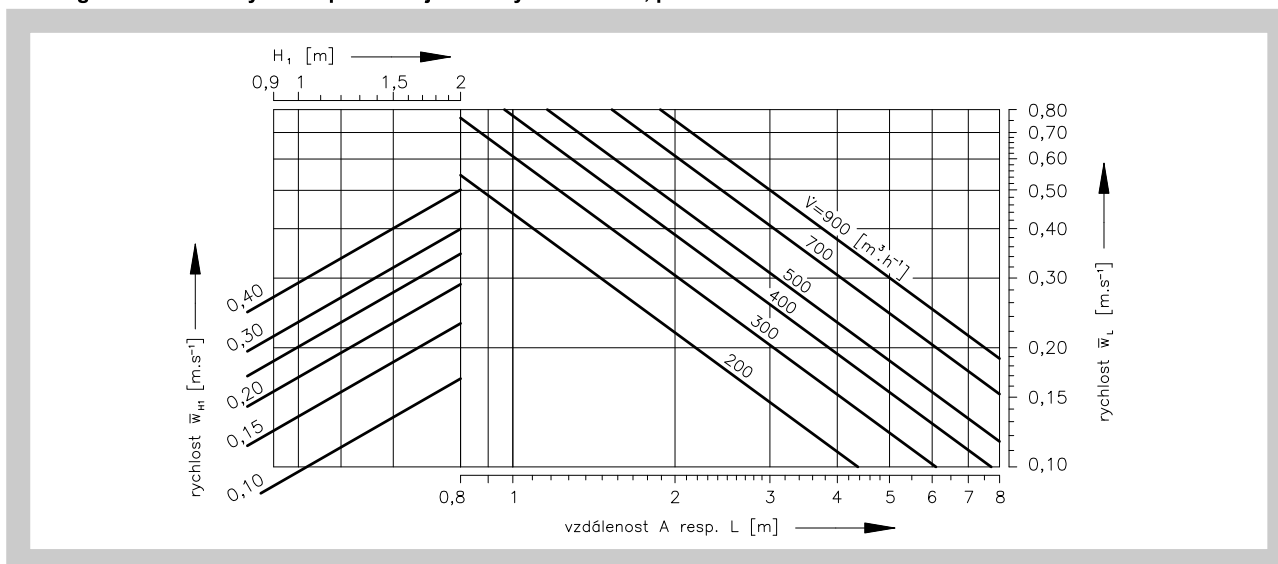


Diagram 7.4.12. Rychlost proudění jmenovitý rozměr 400, provedení s difuzorem



Obr. 35 VAPM příklad

Zadaná data:	Vyúst' VAPM 160 K/D/V/P $\dot{V} = 100 \text{ m}^3 \cdot \text{h}^{-1}$ $\Delta t_p = -8 \text{ K}$ $H_1 = 1,1 \text{ m}$ $A = 3 \text{ m}$ $X = 1,5 \text{ m}$	
Diagram 7.1.1. :	$L_{WA} = 27 \text{ dB(A)}$ $\Delta p_c = 17 \text{ Pa}$	
Diagram 7.3.1. :	$L = A/2 + H_1 = 2,6 \text{ m}$ $\Delta t_L / \Delta t_p = 0,026$ $\Delta t_L = -8 * 0,026 = -0,208 \text{ K}$ $L = X + H_1 = 2,6 \text{ m}$ $\Delta t_L / \Delta t_p = 0,026$ $\Delta t_L = -8 * 0,026 = -0,208 \text{ K}$	mezi vyústěmi na stěně
Diagram 7.4.4. :	$\bar{w}_{H1} = 0,18 \text{ m/s}$ $\bar{w}_L = 0,18 \text{ m/s}$	mezi vyústěmi na stěně

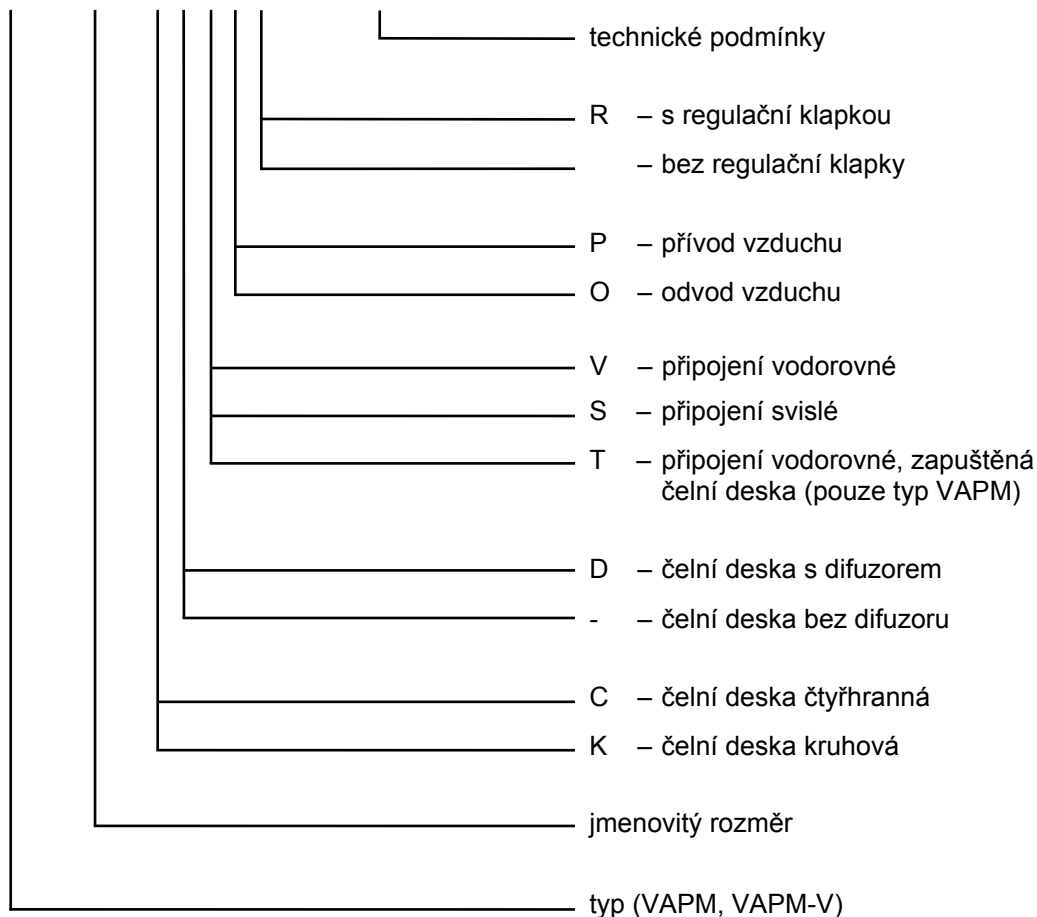
Obr. 36 VAPM-V příklad

Zadaná data:	Vyúst' VAPM 160 K/D/V/P $\dot{V} = 100 \text{ m}^3 \cdot \text{h}^{-1}$ $\Delta t_p = -8 \text{ K}$ $H_1 = 1,1 \text{ m}$ $A = 2,6 \text{ m}$ $X = 1,3 \text{ m}$	
Diagram 7.1.2. :	$L_{WA} = 28 \text{ dB(A)}$ $\Delta p_c = 19 \text{ Pa}$	korekce dle Tab. 7.2.1.
Diagram 7.3.1. :	$L = A/2 + H_1 = 2,4 \text{ m}$ $\Delta t_L / \Delta t_p = 0,028$ $\Delta t_L = -8 * 0,028 = -0,224 \text{ K}$ $L = X + H_1 = 2,6 \text{ m}$ $\Delta t_L / \Delta t_p = 0,028$ $\Delta t_L = -8 * 0,028 = -0,224 \text{ K}$	mezi vyústěmi na stěně
Diagram 7.4.4. :	$\bar{w}_{H1} = 0,2 \text{ m/s}$ $\bar{w}_L = 0,19 \text{ m/s}$	mezi vyústěmi na stěně

IV. ÚDAJE PRO OBJEDNÁVKU

8. Objednávkový klíč

VAPM 160 C/D/V/P/R TPM 010/00



V případě objednání samostatné čelní desky v provedení VAPM-V je nutné slovně uvést v objednávce zda se jedná o čelní desku určenou pro připojení do připojovací skříňe, připojení přímo na potrubí nebo připojení přímo na spiro potrubí.

Samostatné čelní desky je možno objednat s rozptylovým plechem, což je nutno uvést v objednávce slovně. Příklad: VAPM-V 160 K/D na spiro potrubí bez rozptylového plechu.

Jiné požadavky na nestandardní provedení (např. vodorovné připojení přes kruhovou připojovací skříň) je nutno uvést v objednávce také slovně.

V. MATERIÁL, POVRCHOVÁ ÚPRAVA

9. Materiál a povrchová úprava

- 9.1. Díly vyústí jsou vyrobeny z ocelového plechu. Povrch čelních desek a difuzorů je opatřen bílým vypalovacím lakem v odstínu RAL 9010. Požadavky na jiné odstíny je nutné předem projednat s výrobcem.
- 9.2. Připojovací skříňe jsou z pozinkovaného ocelového plechu.

VI. BALENÍ, DOPRAVA, PŘEJÍMKA, SKLADOVÁNÍ, ZÁRUKA**10. Logistické údaje**

- 10.1. Vyústi se přepravují v kartonových obalech, volně ložené krytými dopravními prostředky. Po dohodě s odběratelem je možné vyústi přepravovat na paletách nebo v latěni. Při manipulaci po dobu dopravy a skladování musí být vyústi chráněné proti mechanickému poškození.
- 10.2. Nebude-li v objednávce určen způsob přejímky, bude za přejímku považováno předání vyústí dopravci.
- 10.3. Při manipulaci po dobu přepravy a skladování musí být vyústi chráněny proti mechanickému poškození. Vyústi musí být skladovány v krytých objektech, v prostředí bez agresivních par, plynů a prachu. V objektech musí být dodržována teplota v rozsahu -5 až +40°C a relativní vlhkost max. 80%.

11. Záruka

- 11.1. Výrobce poskytuje na vyústi záruku 24 měsíců od data expedice.
- 11.2. Záruka zaniká při použití vyústí pro jiné účely, zařízení a pracovní podmínky než připouští tato norma nebo po mechanickém poškození při manipulaci.
- 11.3. Při poškození vyústí dopravou je nutné sepsat při přejímce protokol s dopravcem pro možnost pozdější reklamace.

MANDÍK, a.s.
Dobříšská 550
26724 Hostomice
Česká republika
Tel.: +420 311 706 706
E-Mail: mandik@mandik.cz
www.mandik.cz

Výrobce si vyhrazuje právo na změny výrobku. Aktuální informace o výrobku jsou uvedeny na
www.mandik.cz