

MANDIK®

СИСТЕМЫ ОТВОДА
ПРОДУКТОВ СГОРАНИЯ
И ПОДАЧИ ВОЗДУХА ДЛЯ
ГОРЕНИЯ



Содержание

I. ВВЕДЕНИЕ

1.	Описание	3
2.	Исполнение	3

I. ВВЕДЕНИЕ

3.	Перечень компонентов	3
3.1.	Элементы системы из нержавеющей стали для отведения продуктов горения (присасывание воздуха горения)	3
3.2.	Элементы системы из алюминия для отведения продуктов горения (присасывание воздуха горения)	6
3.3.	Элементы системы присасывания воздуха для процесса горения	8
4.	Модельные ситуации отведения продуктов горения и присасывания воздуха для процесса горения.	9
4.1.	Отведение продуктов горения и присасывание воздуха для процесса горения системой из нержавеющей стали	9
4.1.1.	Модельные ситуации для установок Monzun	9
4.1.2.	Модельные ситуации для установок Monzun со смешивающей камерой	10
4.1.3.	Модельные ситуации для инфракрасных излучателей Helios 10 ÷ 40	11
4.1.4.	Модельные ситуации для инфракрасных излучателей Helios 33 и 50	12
4.2.	Отведение продуктов горения и присасывание воздуха для процесса горения системой из алюминия	13
4.2.1.	Модельные ситуации для установок Monzun	13
4.2.2.	Модельные ситуации для установок Monzun со смешивающей камерой	14
5.	Потери напора	16
5.1.	Газовые установки Monzun	16
5.2.	Инфракрасные излучатели Helios	17
5.3.	Примеры расчета потерь напора	18
6.	Инсталляция.	19
6.1.	Общие принципы	19
6.2.	Принципы устройства окончания дымохода	19
6.3.	Размеры для подсоединения дымохода к прибору	20
6.4.	Размеры компонентов дымохода	22
7.	Монтаж.	26
7.1.	Монтаж и соединение элементов дымоходной системы из нержавеющей стали	26
7.2.	Монтаж и соединение элементов дымоходной системы из алюминия	26
7.3.	Монтаж и соединения гибкой трубы из алюминия	26
8.	Материал, поверхностная отделка	27
III.	ТРАНСПОРТИРОВАКА, ПРИЕМКА, ХРАНЕНИЕ, ГАРАНТИИ	27

Размеры в мм.

Данные технические условия определяют исполнение и типовые размеры систем для отведения продуктов горения (дымовых газов) и присасывания воздуха для процесса сжигания (далее только систем). Касаются производства, проектирования, заказа и поставки.

I. ВВЕДЕНИЕ

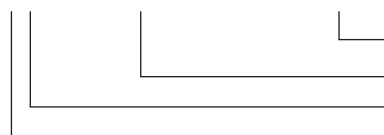
1. Описание

- 1.1. Системы отведения дымовых газов и присасывания воздуха для процесса горения предназначены для газовых инфракрасных излучателей Helios и газовых установок Monzun.
- 1.2. Элементы алюминиевой системы отведения продуктов горения предназначены только для отведения продуктов горения в производстве с исключением образования конденсата согласно стандарту.

2. Исполнение

- 2.1. Элементы систем отведения продуктов горения изготавливаются и поставляются из нержавеющей стали или алюминия с типовыми размерами DN80, DN100, DN130 и DN150. Системы отведения продуктов горения имеют сертификаты и декларации о соответствии.
- 2.2. Данные по оформлению заявки.

A01-DN100x1000 TPM 047/05



номер технических условий
размеры (диаметр x длина)
обозначение части
тип элемента.

N система из нержавеющей стали
A алюминиевая система
P система присасывания воздуха для процесса горения

Труба с горлом DN100x1000, материал - алюминий, по техническим условиям TPM 047/05.

II. ТЕХНИЧЕСКИЕ ПАРАМЕТРЫ

3. Перечень компонентов

3.1. Элементы системы отведения продуктов горения (присасывания воздуха для горения)

Таблица 1. Части системы из нержавеющей стали

Номер части	Название части	Изображение	Размер DxL
N01	Труба с горлом		DN 80x250
			DN 80x500
			DN 80x1000
			DN 100x250
			DN 100x500
			DN 100x1000
			DN 100x2000
			DN 130x250
			DN 130x500
			DN 130x1000
			DN 130x2000
			DN 150x500
			DN 150x1000

Номер части	Название части	Изображение	Размер D (DxL)
N03	Колено 90° с горлом		DN 80
			DN 100
			DN 130
			DN 150
N04	Колено 90° без горла		DN 80
			DN 100
			DN 130
			DN 150
N05	Колено 45° с горлом		DN 80
			DN 100
			DN 130
			DN 150
N06	Гибкий шланг нержавеющей с окончанием –TF и FT		DN 80x500
			DN 80x1000
			DN 100x500
			DN 100x1000
			DN 130x500
			DN 130x1000
			DN 150x750
DN 150x1000			
N07	Разветвление с конденсационным сосудом 45°		DN 100
			DN 130
N08	Разветвление с конденсационным сосудом 90°		DN 80
			DN 100
			DN 130
			DN 150
N09	Деталь фасадная удлиненная		DN 80
			DN 100
			DN 130
			DN 150
N10	Концевая деталь кровельная с изоляцией		DN 80
			DN 100
			DN 130
			DN 150

Номер части	Название части	Изображение	Размер D (D/D1)
N11	Коаксиальная труба – горизонтальная с уплотнением		DN 80
			DN 100
			DN 130
			DN 150
N12	Коаксиальная труба – вертикальная с уплотнением		DN 80
			DN 100
			DN 130
			DN 150
N13	Хомут дымохода		DN 80
			DN 100
			DN 130
			DN 150
N14	Уплотнение дымохода		DN 80
			DN 100
			DN 130
			DN 150
N15	Переход папа-мама		DN 80/DN 100
			DN 100/DN 130
			DN 125/DN 130
			DN 130/DN 150
N16	Переход мама-папа		DN 80/DN 100
			DN 100/DN 130
			DN 125/DN 130
			DN 130/DN 150
N17	Концевая деталь - кровельная		DN 80
			DN 100
			DN 130
			DN 150
N18	Соединение SE		DN 80
			DN 100
			DN 130

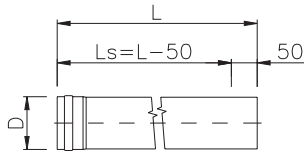
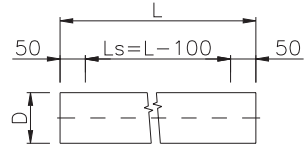
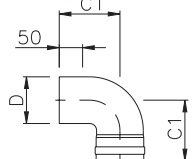
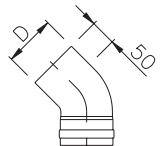
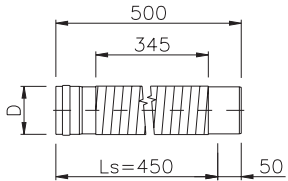
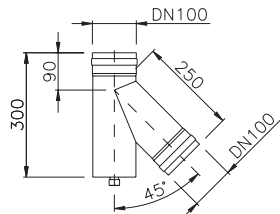
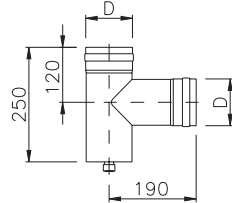
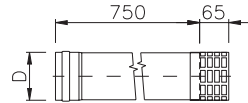
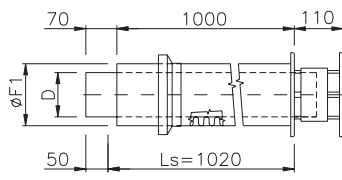
Таблица 2. Размеры частей системы из нержавеющей стали

Размер D	Размеры				
	C	A	F	G	K
DN80	130	160	125	120	80
DN100	175	180	140	140	100
DN130	180	215	180	170	-
DN150	185	215	200	190	-

Примечание. Размер **Ls** = строительная длина части.

3.2. Элементы алюминиевой системы отведения продуктов горения (присасывания воздуха для горения)

Таблица 3. Части алюминиевой системы

Номер части	Название части	Изображение	Размер D (DxL)
A01	Труба с горлом		DN 80x250
			DN 80x500
			DN 80x1000
			DN 100x250
			DN 100x500
A02	Труба без горла		DN 80x500
			DN 80x1000
			DN 100x500
			DN 100x1000
A03	Колено с горлом 90°		DN 80
			DN 100
A05	Колено с горлом 45°		DN 80
			DN 100
A06	Гибкий шланг – силиконовый		DN 80
A07	Разветвление с конденсационным сосудом 45°		DN 100
A08	Разветвление с конденсационным сосудом 90°		DN 80
			DN 100
A09	Деталь фасадная удлиненная		DN 80
A10	Концевая деталь кровельная с изоляцией		DN 80
			DN 100

Номер части	Название части	Изображение	Размер D (D/D1)
A11	Коаксиальная труба – горизонтальная		DN 80
			DN 100
A12	Коаксиальная труба – вертикальная		DN 80
			DN 100
A14	Уплотнение дымохода		DN 80 DN 100
A15	Переход папа-мама		DN 80/DN 100
A18	Соединение SE		DN 80
			DN 100
A20	Концевая деталь - нержавеющая		DN 80
			DN 100

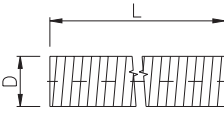
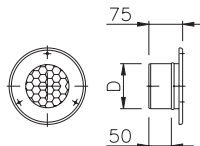
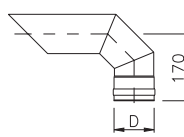
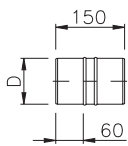
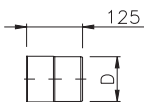
Таблица 4. Размеры частей алюминиевой системы

Размер D	Размеры		
	C1	A	F1
DN80	95	160	125
DN100	125	180	135

Примечание. Размер L_s = строительная длина части.

3.3. Элементы системы присасывания воздуха для горения

Таблица 5. Части системы присасывания воздуха для горения

Номер части	Название части	Изображение	Размер D (DxL)
P01	Гибкий шланг - алюминиевый		DN 80x750
			DN 80x1000
			DN 80x1500
			DN 100x750
			DN 100x1000
			DN 100x1500
			DN 125x750
			DN 125x1000
			DN 125x1500
			DN 150x1000
DN 150x1500			
P02	Решетка всасывания - горизонтальная		DN 80
			DN 100
			DN 130
			DN 150
P03	Решетка всасывания - вертикальная		DN 80
			DN 100
			DN 130
P04	Соединение флексо AI- папа		DN 80
			DN 100
			DN 130
			DN 150
P05	Соединение флексо AI- мама		DN 80
			DN 100
			DN 130
			DN 150
P06	Хомут шланга		DN 80
			DN 100

Примечание.

К дымовым каналам и коаксиальным дымоходным трубам можно поставить закрывающие фасадные манжеты и кроющие манжеты на крыши.

Внимание.

У замкнутых приборов категории С запрещается для подачи воздуха использовать гибкие трубы из алюминия – должны быть заменены герметичной системой отведения продуктов горения (системы из нержавеющей стали – см. таблицу 1 или алюминиевые системы – см. таблицу 3). Для присасывания воздуха при помощи гибкой трубы из алюминия диаметр DN 130 необходимо заменить диаметром DN 125. Для подсоединения к раструбу прибора диаметром DN 130 необходимо применить часть P05-DN130 (муфта флексо AI – мама).

4. Модельные ситуации отведение продуктов горения и присасывания воздуха для горения

4.1. Отведение продуктов горения и приток воздуха для процесса горения с использованием системы из нержавеющей стали

4.1.1. Модельные ситуации для установок Monzun

Рис. 1. Отведение продуктов горения прямо через стену

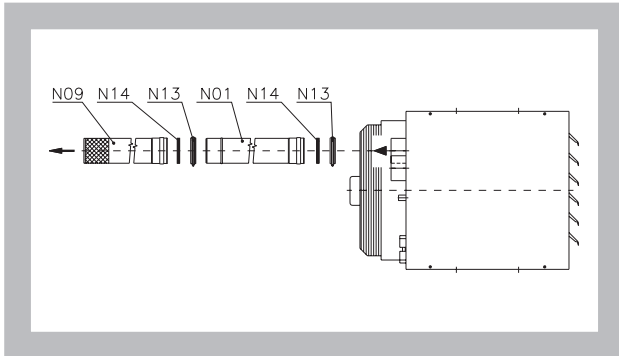


Рис. 2. Отведение продуктов горения и приток воздуха для процесса горения через стену объекта по трубе с фасадной концевкой (концевой частью) и с решеткой всасывания.

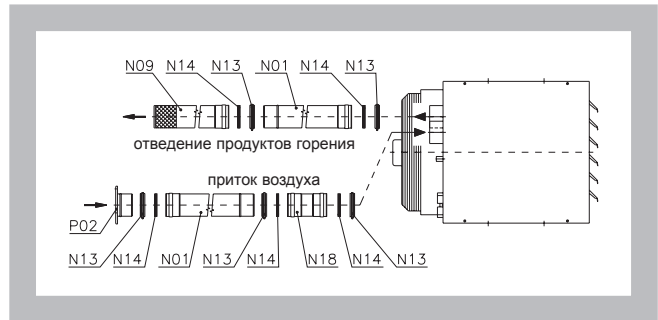


Рис. 3. Отведение продуктов горения и приток воздуха для процесса горения через стену здания при помощи гибкой трубы с концевой фасадной частью и решеткой всасывания

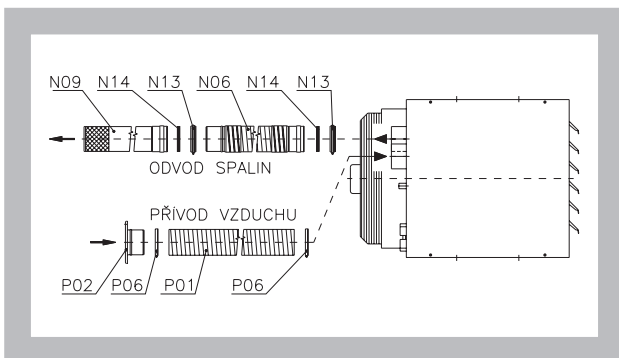


Рис. 4. Отведение продуктов горения и приток воздуха для процесса горения по трубе, устроенной выше уровня крыши здания с концевой насадкой (головой) и с решеткой всасывания

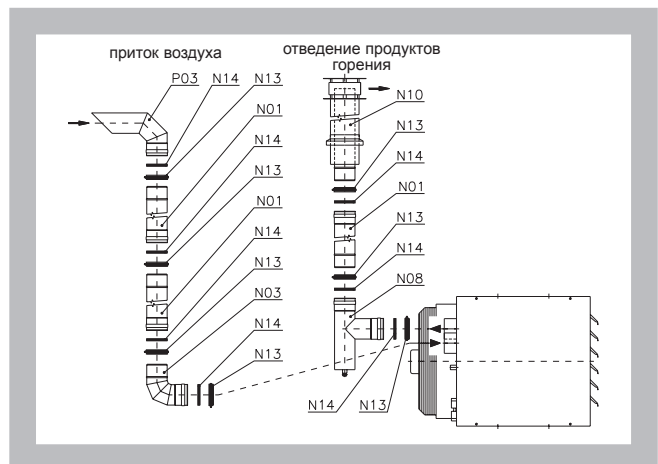


Рис. 5. Совмещенное отведение продуктов горения и притока воздуха для процесса горения через стену по коаксиальному дымоходу

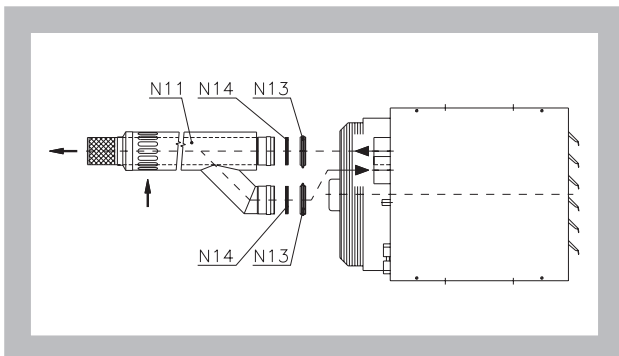


Рис. 6. Совмещенное отведение продуктов горения и притока воздуха для процесса горения по коаксиальному дымоходу, устроенному выше уровня крыши

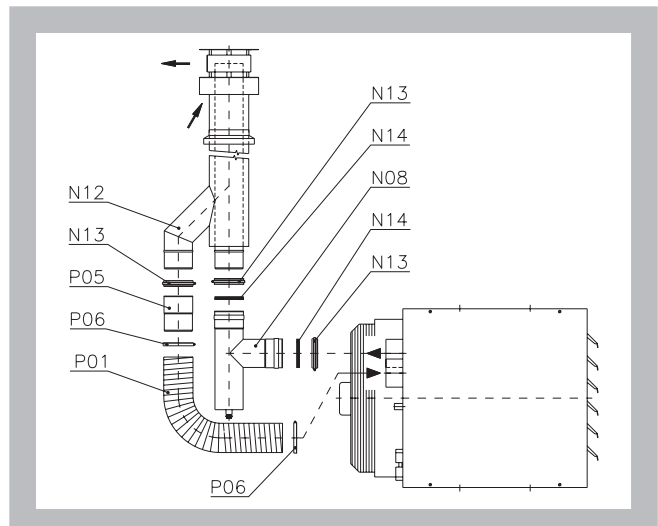
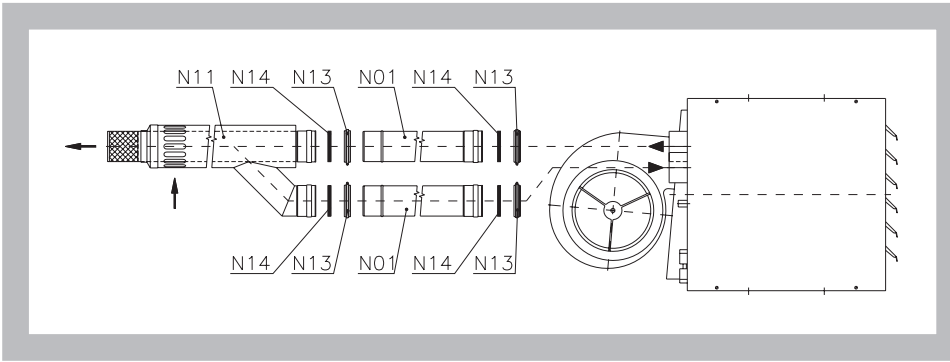


Рис. 7. Совмещенное отведение продуктов горения и притока воздуха для процесса горения через стену по удлиненному коаксиальному дымоходу



4.1.2. Модельные ситуации для установок Monzup со смесительной камерой

Рис. 8. Отведение продуктов горения и приток воздуха для процесса горения через стену по трубе, законченной фасадной насадкой с решеткой всасывания

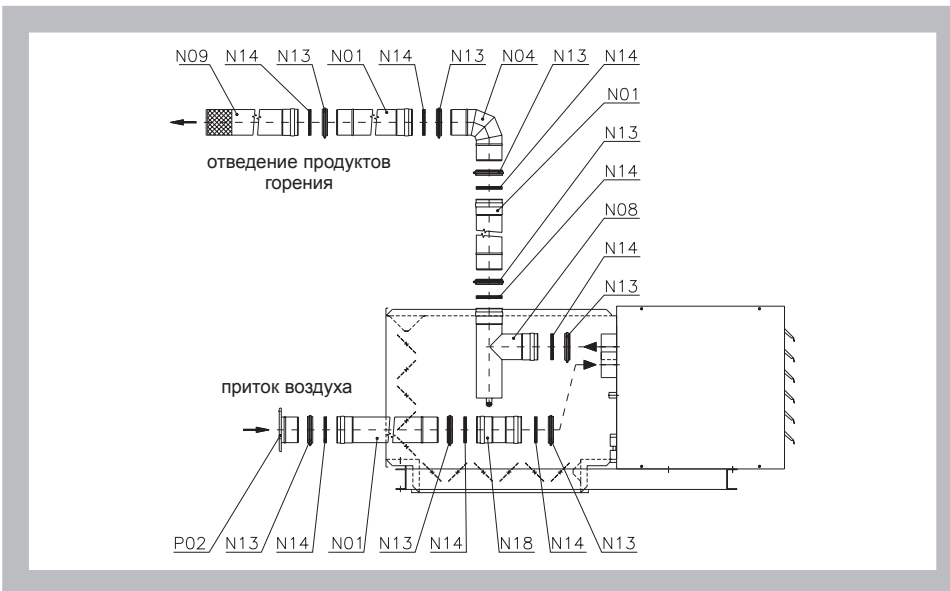
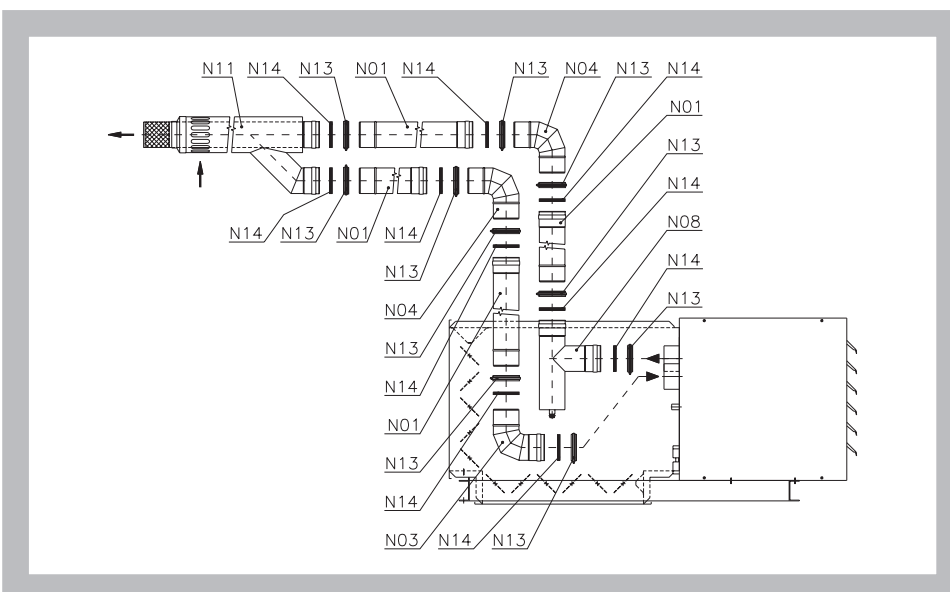


Рис. 9. Совмещенное отведение продуктов горения и приток воздуха для процесса горения по коаксиальному дымоходу через стену



Примечание. Для установок Monzup со смесительной камерой относятся модельные ситуации на рисунках 4 и 6.

4.1.3. Модельные ситуации для инфракрасных излучателей Helios 10 ÷ 40

Рис. 10. Отведение продуктов горения прямо через стену

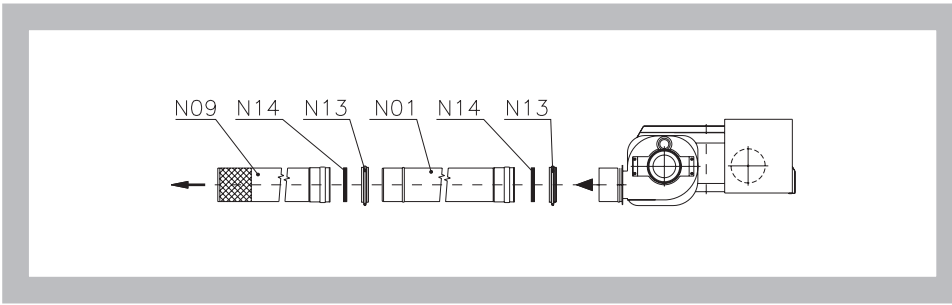


Рис. 11. Отведение продуктов горения и приток воздуха для процесса горения по трубе с фасадной концевкой и с решеткой всасывания через стену.

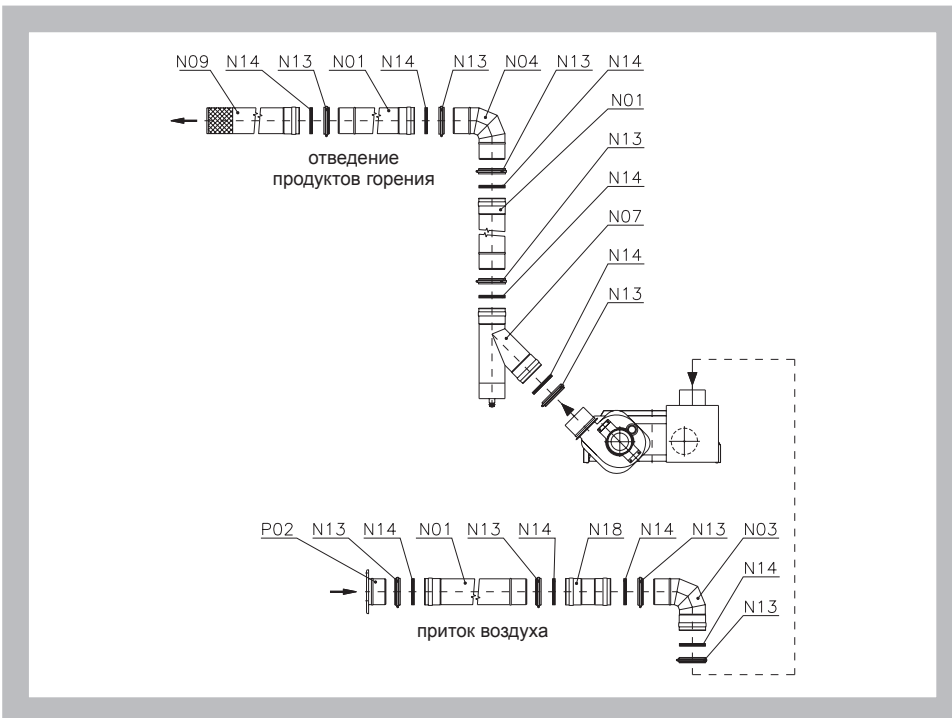
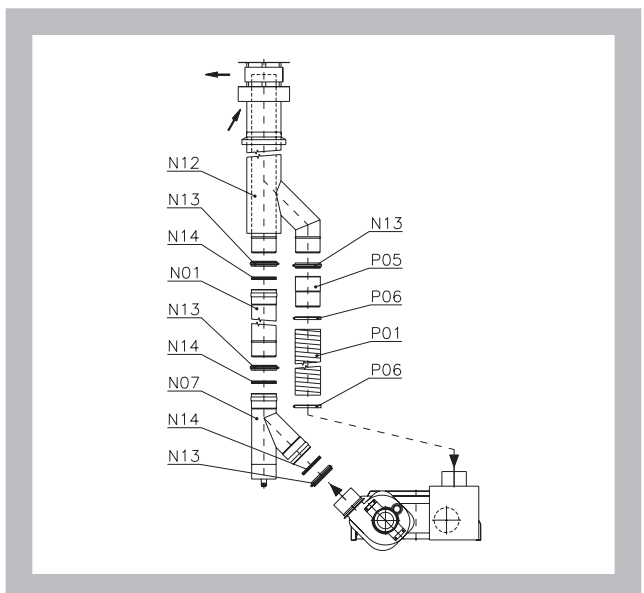
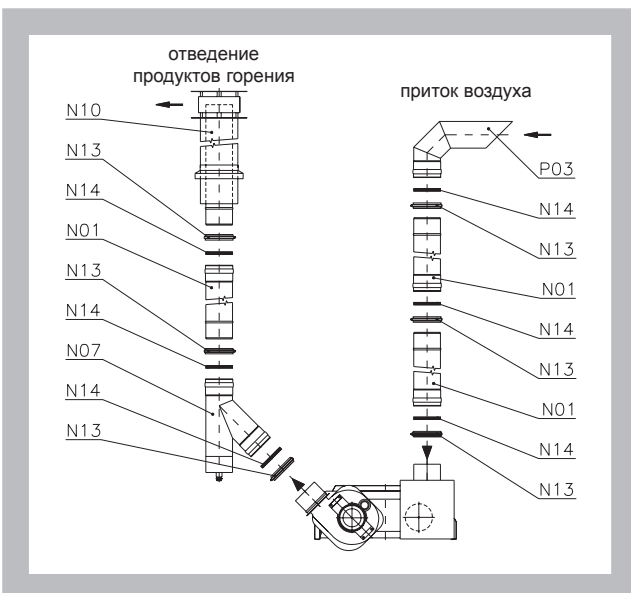


Рис. 12. Отведение продуктов горения и приток воздуха для процесса горения по трубе с концевой головкой выше уровня крыши и с решеткой всасывания

Рис. 13. Совмещенное отведение продуктов горения и приток воздуха для процесса горения через коаксиальный дымоход, выведенный выше уровня крыши



4.1.4. Модельные ситуации для инфракрасных излучателей Helios 33 и 50

Рис. 14. Отведение продуктов горения прямо через стену

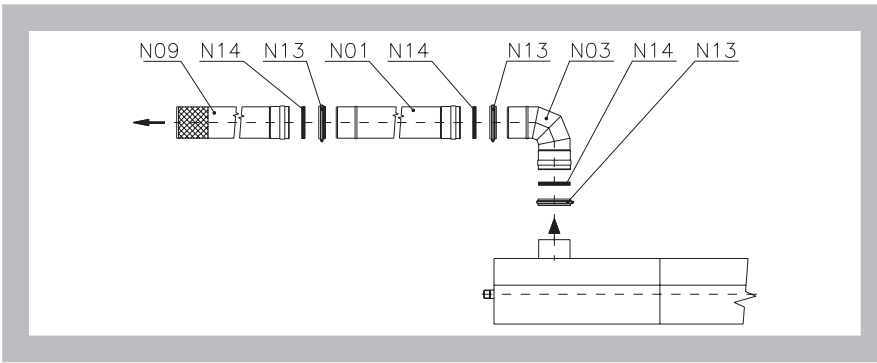


Рис. 15. Отведение продуктов горения и приток воздуха для процесса горения по трубе с фасадной концевкой и с решеткой всасывания через стену

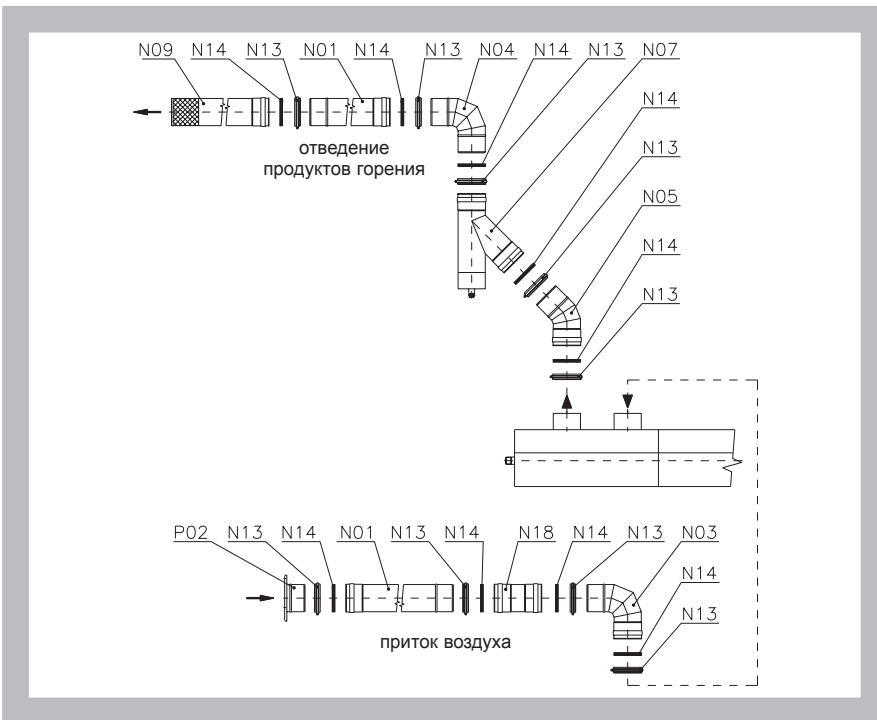
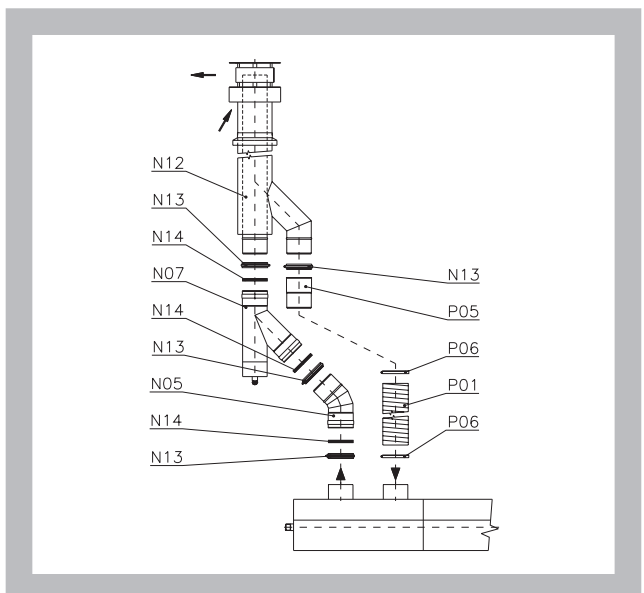
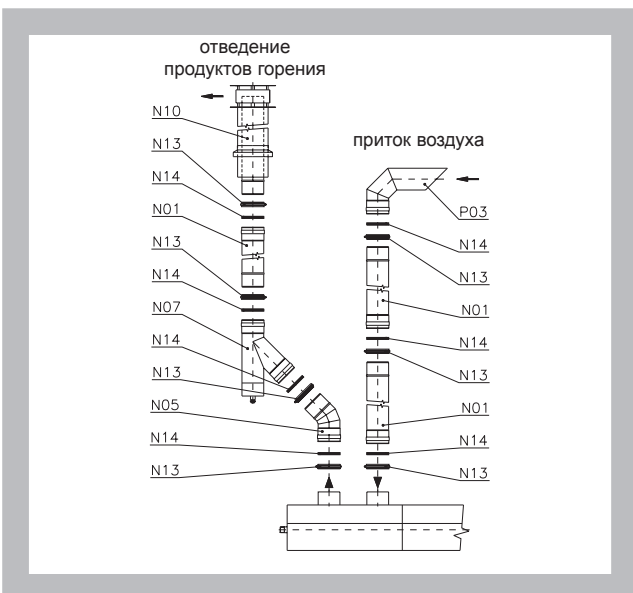


Рис. 16. Отведение продуктов горения и приток воздуха для процесса горения по трубе с концевой головкой выше уровня крыши и с решеткой всасывания

Рис. 17. Совмещенное отведение продуктов горения и приток воздуха для процесса горения через коаксиальный дымоход, выведенный выше уровня крыши



4.2. Отведение продуктов горения и приток воздуха для процесса горения при помощи алюминиевой системы

4.2.1. Модельные ситуации для установок Monzun

Рис. 18. Отведение продуктов горения прямо через стену

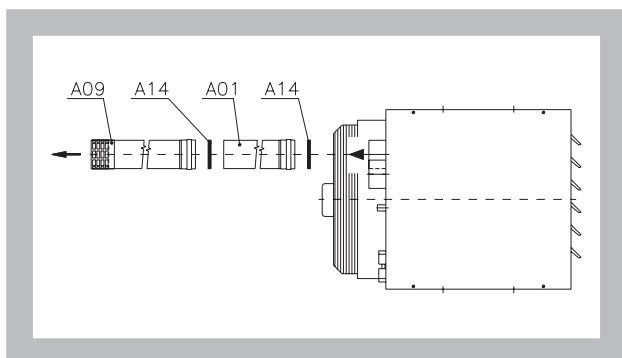


Рис. 20. Отведение продуктов горения и приток воздуха для процесса горения по трубе с концевой головкой выше уровня крыши и с решеткой всасывания

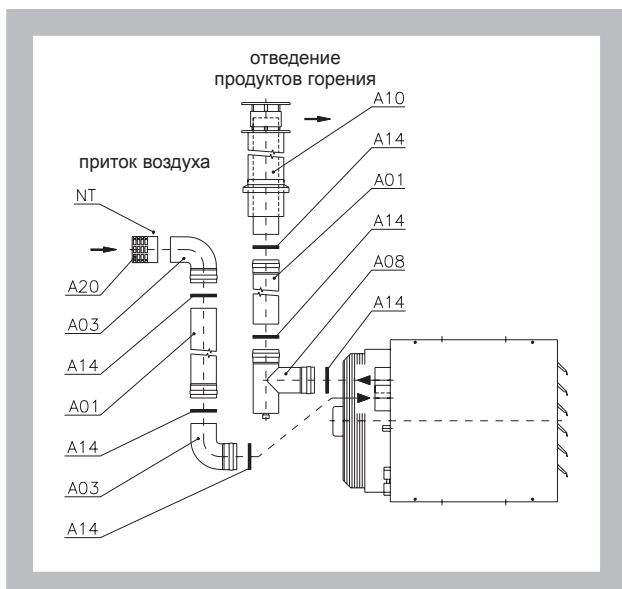


Рис. 21. Совмещенное отведение продуктов горения и приток воздуха для процесса горения по коаксиальному дымоходу через стену

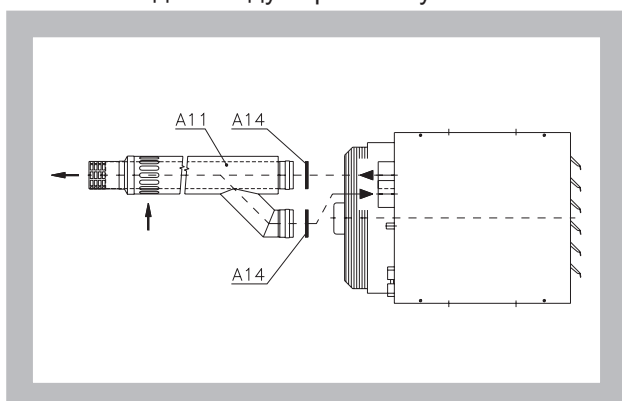


Рис. 19. Отведение продуктов горения и приток воздуха для процесса горения по трубе с фасадной концевкой и с решеткой всасывания /А, или приток воздуха для процесса горения по гибкой трубе / Б через стену

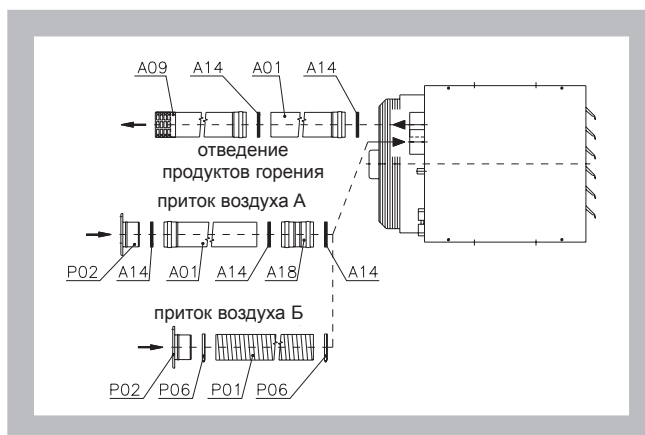


Рис. 22. Совмещенное отведение продуктов горения и приток воздуха для процесса горения через коаксиальный дымоход, выведенный выше уровня крыши

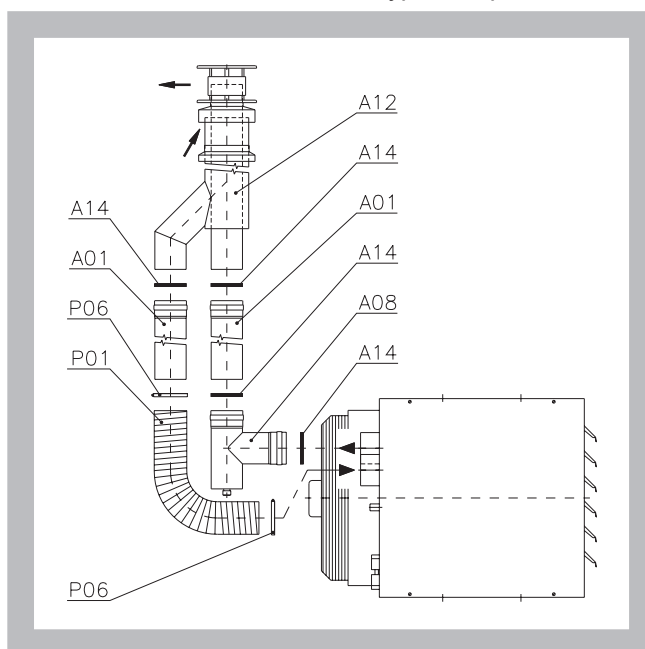
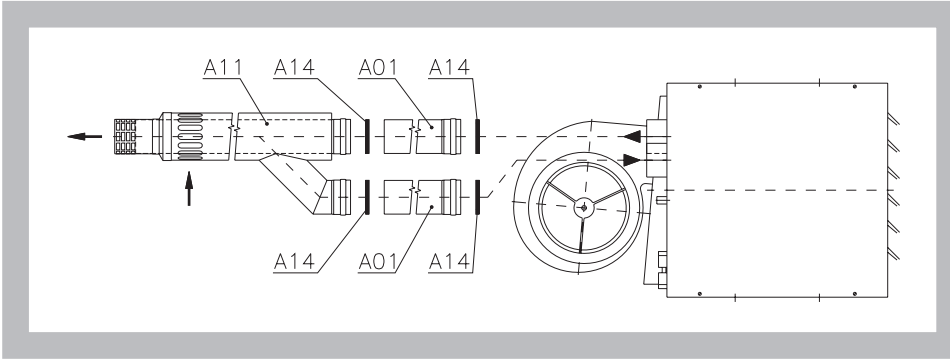


Рис. 23. Совмещенное отведение продуктов горения и приток воздуха для процесса горения по удлиненной коаксиальной дымоходной трубе через стену



4.2.2. Модельные ситуации для установок Monzip со смесительной камерой

Рис. 24. Отведение продуктов горения и приток воздуха для процесса горения по трубе с фасадной концевкой и с решеткой всасывания через стену

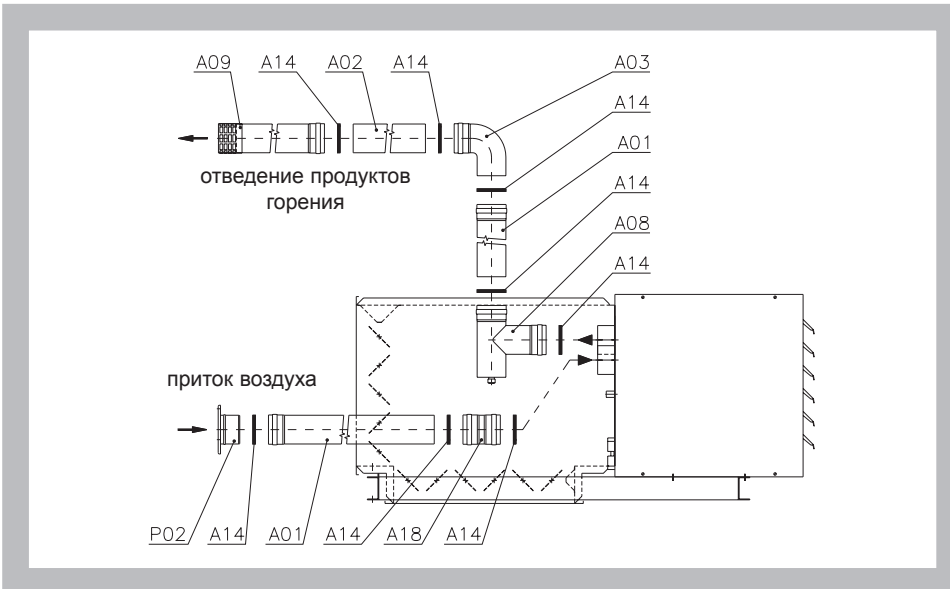
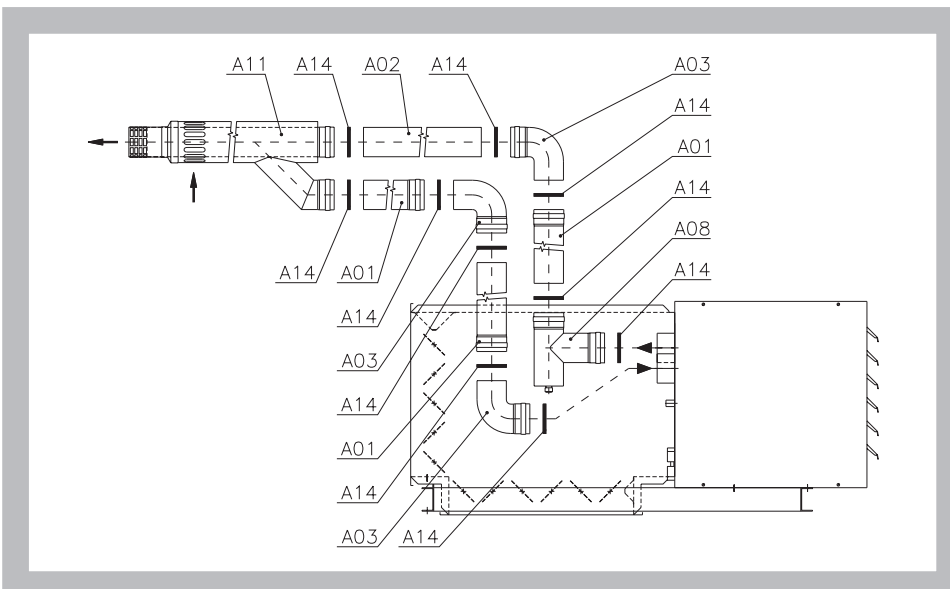


Рис. 25. Совмещенное отведение продуктов горения и приток воздуха для процесса горения по коаксиальному дымоходу через стену



Примечание. Для установок Monzip со смесительной камерой относятся модельные ситуации, указанные на рисунках 20 и 22.

5. Потери напора

5.1. Газовые установки Monzun

- Общие (суммарные) потери напора в системе присасывания воздуха и отведения продуктов горения **не должна быть более 60 Па**.
- Размеры для подсоединения к дымоходу и к трубопроводу для присасывания воздуха:
DN 100 – Monzun 130 ÷ 180;
DN 130 – Monzun 250 ÷ 350;
DN 150 – Monzun 400 ÷ 800.

Таб. 6а. Потери напора в компонентах отведения продуктов горения и присасывания воздуха
- система из нержавеющей стали

Monzun	Номинальные размеры (мм)	Потери давления (Па)										
		Труба 1 п.м.	Колено 45°	Колено 90°	RKN 90°	Коаксиал. труба горизонт.	Коаксиал. труба верт.	Конц. деталь выхлоп-горизонт.	Конц. деталь выхлоп-верт.	Конц. деталь всасывание	Флехо INOX 1 п.м	Флехо Al (всасыв.) 1 п.м
130	DN 80	2	2,5	4	8	28	39	6	7	8	4	5
	DN 100	1,5	1,5	2	4	16	23	3	4	5	2	3
180	DN 80	3,5	4	6	11	43	51	10	12	14	6	8
	DN 100	2	2	3	6	21	28	5	6	7,5	3	4,5
250	DN 100	3	3	5	10	27	33	7	9	11	5	6
	DN 130	1	1	2	5	12	14	3	4,5	5,5	2	2
300	DN 100	3	4	6	12	31	38	9	12	14	6	7
	DN 130	1	1,5	3	6	16	19	4,5	5,5	6,5	3	3
350	DN 100	3,5	4,5	7	14	35	44	11	14	16	7	8
	DN 130	1,5	2	4	8	19	21	5	7	7,5	4	4,5
400	DN 100	4	5	8	16	44	53	13	16	18	8	9
	DN 130	2	2,5	4,5	9	21	23	6	8	9	4,5	5
	DN 150	1	2	3,5	5	14	17	4	5	6	3,5	3
450	DN 100	5,5	6,5	11	22	53	66	15	18	21	11	13
	DN 130	2,5	3	5	10	24	28	7	9	10	5	6
	DN 150	1,5	2,5	4	7	19	20	5	6	7	4	4
520	DN 130	3	3,5	6	13	29	35	8	11	12	6	7
	DN 150	2	3	4,5	9	21	24	6	8	9	4,5	4,5
600	DN 130	3,5	4,5	7	14	33	41	10	12	14	7	9
	DN 150	2,5	3,5	5	10	25	28	7	9	10	5	6
700	DN 130	4	5	8	16	44	53	12	14	16	8	10
	DN 150	2,5	4	5,5	11	30	33	8	10	11	5,5	7
800	DN 130	5,5	6,5	11	22	55	65	15	16	18	11	14
	DN 150	3	4,5	6,5	13	35	39	9	12	14	6,5	7,5

Потеря напора в колене флехо 45° соответствует потери напора в трубе флехо длиной 0,5 м.

Потеря напора в колене флехо 90° соответствует потери напора в трубе флехо длиной 1,0 м.

RKN – разветвление с конденсационным сосудом

Таб. 6б. Потери напора в компонентах отведения продуктов горения и присасывания воздуха
– алюминиевая система

Monzun	Номинальные размеры (мм)	Потери давления (Па)									
		Труба 1 п.м.	Колено 45°	Колено 90°	RKN 90°	Коаксиал. труба горизонт.	Коаксиал. труба верт.	Конц. деталь выхлоп	Конц. деталь всасыв.	Флехо Al всасыв. 1 п.м	
130	DN 80	2,5	4	8	13	30	32	7	8	5	
	DN 100	1,5	2	4	7	18	20	4	5	3	
180	DN 80	4,5	7	14	20	46	48	12	14	8	
	DN 100	2	2,5	5	9	23	26	5	7	4,5	
250	DN 100	3	4	6	12	29	31	10	11	6	
300	DN 100	3,5	5	7	14	33	36	12	14	7	
350	DN 100	4	6	8	16	37	40	14	16	8	
400	DN 100	5	7	10	20	46	52	16	18	9	
450	DN 100	7	9	14	27	57	62	19	21	10	

Потеря напора в колене флехо 45° соответствует потери напора в трубе флехо длиной 0,5 м.

Потеря напора в колене флехо 90° соответствует потери напора в трубе флехо длиной 1,0 м.

RKN – разветвление с конденсационным сосудом

5.2. Инфракрасные излучатели Helios

- Общие (суммарные) потери напора в системе для присасывания воздуха и отведения продуктов горения **не должны превышать 50 Па у Helios 10 ÷ 40 и 70 Па у Helios 33 ÷ 50.**
- Размеры для подсоединения дымоходной трубы и трубы для присасывания воздуха:
 DN 100 – у инфракрасных излучателей класса производительности 10, 20, 30 и 40;
 DN 130 – у инфракрасных излучателей класса производительности 33 и 50.

Таблица 7. Потери напора в компонентах отведения продуктов горения и присасывания воздуха – система из нержавеющей стали

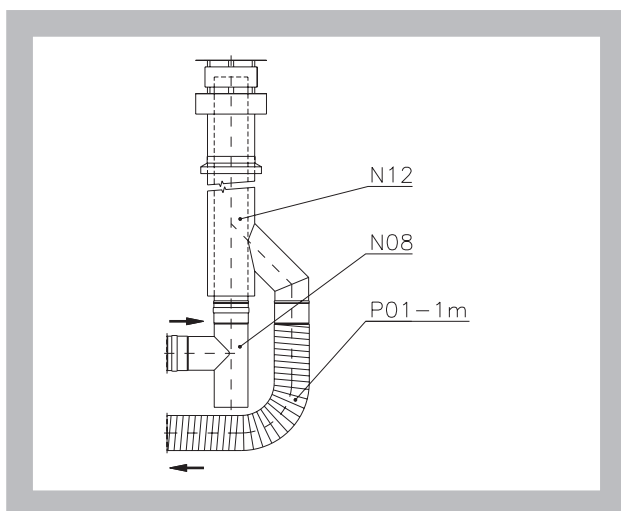
Helios	Номинальные размеры (мм)	Потери давления (Па)											
		Труба 1 п.м	Колено 45°	Колено 90°	RKN 45°	RKN 90°	Коаксиал. труба горизонт.	Коаксиал. труба верт.	Концевая деталь горизонт. выхлоп	Концевая деталь верт. выхлоп	Концевая деталь всасыв.	Flexo INOX 1 п.м	Flexo AI (всас.) 1 п.м
10	DN 80	2	2,5	4	4,5	8	28	39	6	7	8	4	5
	DN 100	1,5	1,5	2	2	4	16	23	3	4	5	2	3
20	DN 80	3,5	4	7	8	13	46	55	12	14	15	7	9
	DN 100	2	3	4	4,5	7	23	31	5	7	8	4	5
30	DN 100	3	4	6	7	11	29	35	9	11	13	6	7
	DN 130	1	1,5	3	3,5	6	15	18	4,5	5,5	6,5	3	3
40	DN 100	3,5	4,5	7	8	14	35	44	11	14	16	7	8
	DN 130	1,5	2	4	4,5	8	19	21	5	7	7,5	4	4,5
33	DN 100	3	4	6	7	11	29	35	9	11	13	6	7
	DN 130	1	1,5	3	3,5	6	15	18	4,5	5,5	6,5	3	3
50	DN 100	4	5	8	10	16	44	53	13	16	18	8	9
	DN 130	2	2,5	4,5	5	9	21	23	6	8	9	4,5	5

Потеря напора в колене flexo 45° соответствует потере напора в трубе flexo длиной 0,5 м.
 Потеря напора в колене flexo 90° соответствует потере напора в трубе flexo длиной 1,0 м.
 RKN- разветвление с конденсационным сосудом

5.3. Примеры расчета потерь напора

а) Газовый обогреватель Monzun 400, совмещенное отведение продуктов горения и приток воздуха для процесса горения по коаксиальной дымоходной трубе DN 100 выше уровня крыши (система из нержавеющей стали):

Рис. 30.



Пример расчета

По таблице 6.

$N12 + N08 + P01 \times 2 = 49 + 16 + 2 \times 8 = 81 \text{ Па}$...дымоход не удовлетворяет - макс. допустимые потери напора 60 Па.

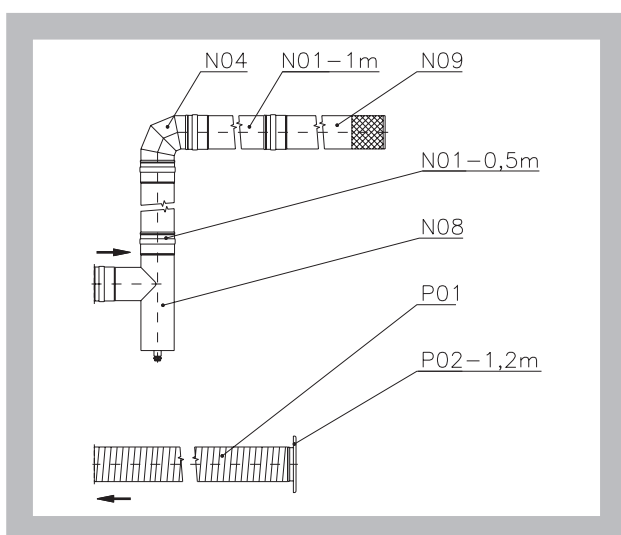
Необходимо увеличить диаметр труб – выбираем DN 130.

По таблице 6.

$N12 + N08 + P01 \times 2 = 26 + 9 + 2 \times 3,5 = 42 \text{ Па}$...дымоход удовлетворяет.

б) Газовый обогреватель Monzun 300, отведение продуктов горения через стену над прибором (система из нержавеющей стали), а всасывание воздуха для горения через гибкую трубу Al DN 100:

Рис. 31.



Пример расчета

По таблице 6.

$N08 + N01 \times 0,5 + N04 + N01 \times 1 + N09 + P01 \times 1,2 + P02 = 12 + 3 \times 0,5 + 6 + 3 \times 1 + 5 + 5 \times 1,2 + 14 = 47,5 \text{ Па}$...дымоход удовлетворяет.

с) Два инфракрасных излучателя HELIOS, подсоединенные к общему отведению продуктов горения выше уровня крыши – выбор элементов отведения продуктов горения нужно консультировать с техническим отделением компании Mandík, a.s

6. Инсталляция

Системы отведения продуктов горения должны устраиваться в соответствии с требованиями действующих норм и инструкций. Кроме того, должны быть выполнены условия, указанные в "Руководстве по монтажу и техническому обслуживанию" темных инфракрасных излучателей Helios или газовых установок Monzun.

6.1. Общие принципы

- Исполнение и монтаж дымохода должны соблюдать требования установленных стандартов.
- Выход дымохода должен быть свободным и незакрытым так, чтобы не было никакого препятствия для выхода продуктов горения и одновременно так, чтобы дымовые газы не могли через окна проникать обратно в объект.
- Разработанный проектом дымоход должен минимизировать образование конденсата и предотвратить его проникание в газовый прибор.
- Дымоход должен быть устроен из материалов, отвечающих требованиям соответствующих норм.
- Дымоход не должен быть статически нагружен.
- Трубопроводы (гибкие трубы), которые могут провисать, необходимо фиксировать к жестким несущим конструкциям.
- Вертикальный дымоход (коаксиальная дымовая труба) при проходе через перекрытие крыши должен быть уложен в герметичном проходном изоляторе.

Внимание.

У закрытого прибора категории С все соединения должны быть герметично заделаны, а система отведения продуктов горения и присасывания воздуха для должна иметь для такой эксплуатации сертификат (использовать части системы из нержавеющей стали по таблице 1, или алюминиевой системы по таблице 3).

6.2. Принципы устройства выхлопа дымоходной трубы

Рис. 32. Минимальное расстояние выхлопа дымохода от фасада

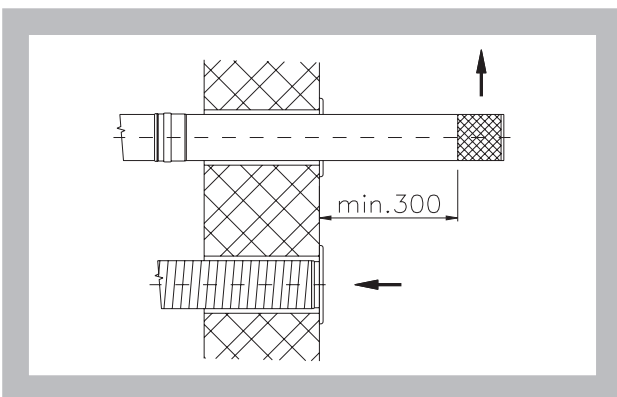


Рис. 33. Минимальное расстояние выхлопа коаксиального дымохода от фасада

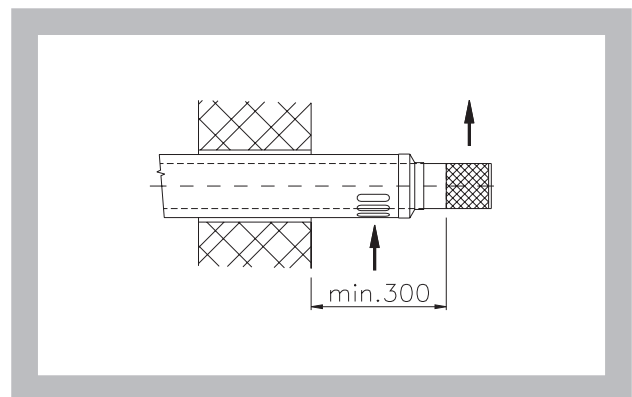


Рис. 34. Минимальное расстояние выхлопа дымохода и решетки всасывания от уровня крыши

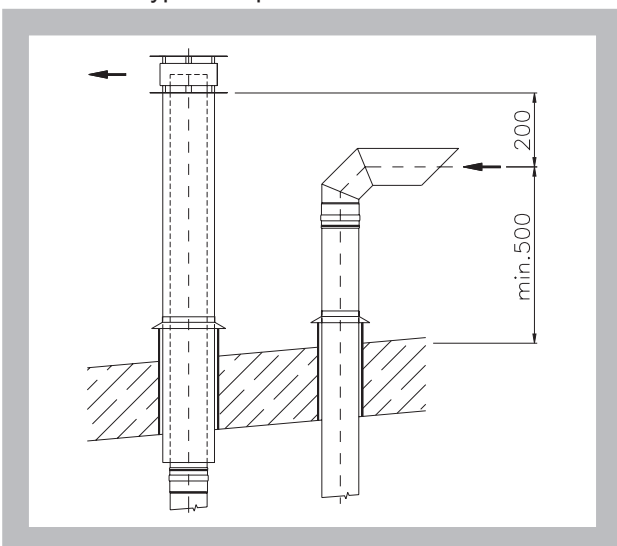
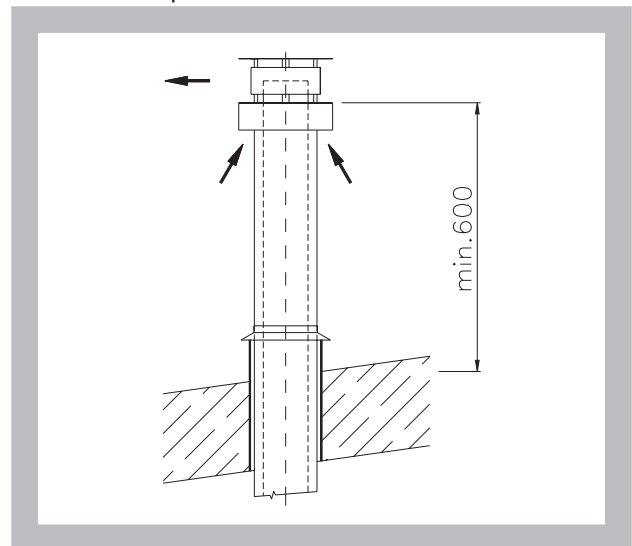


Рис. 35. Минимальное расстояние выхлопа коаксиального дымохода от уровня крыши



6.3. Размеры подсоединения дымохода к прибору

А) Установки Monzun VH/CV

Рис. 36. Подсоединение дымохода к прибору

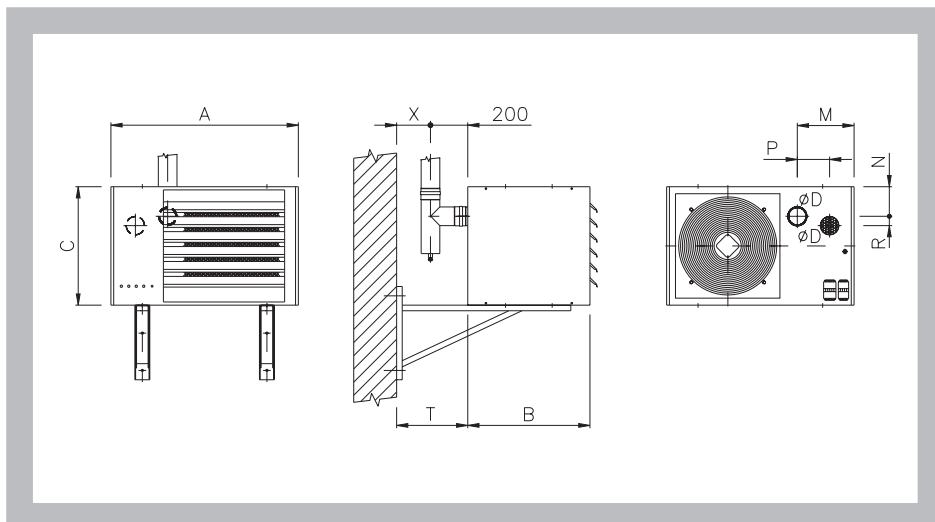


Таблица 8. Размеры подсоединения

Тип установки Monzun	Размеры (мм)									
	A	B	C	D	M	N	P	R	X*	T*
VH 130-180	925	605	585	100	306	143	160	0	205	405
VH 250-350	1005	655	635	130	304	158	173	50	180	380
VH 400-450	1170	735	716	150	308	158	173	50	170	370
VH 520	1170	735	716	150	292	152	250	65	170	370
VH 600-700	1560	735	716	150	292	152	250	65	170	370
CV 130-180	925	605	585	100	306	143	160	0	235	435
CV 250-350	1005	655	635	130	304	158	173	50	320	520
CV 400-450	1170	735	716	150	308	158	173	50	420	620
CV 520	1170	735	716	150	292	152	250	65	420	620
CV 600-800	1560	735	716	150	292	152	250	65	420	620

* При закреплении установки на типовых консолях

В) Инфракрасные излучатели Helios 10U ÷ 40U

Рис. 37. Подсоединение дымохода к прибору

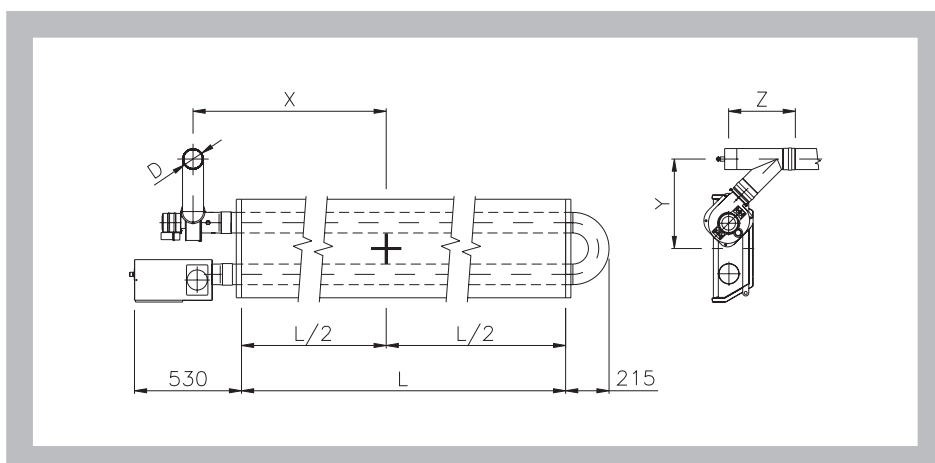


Таблица 9. Размеры подсоединения

Инфракрасный излучатель Helios	Размеры (мм)				
	L	D	X	Y	Z
10 U	3010	100	1755	430	300
20 U	4515	100	2507,5	445	330
30 U	6020	100	3260	445	330
40 U	7525	100	4012,5	445	330

С) Инфракрасные излучатели Helios 33U и 50U

Рис. 38. Подсоединение дымохода к прибору

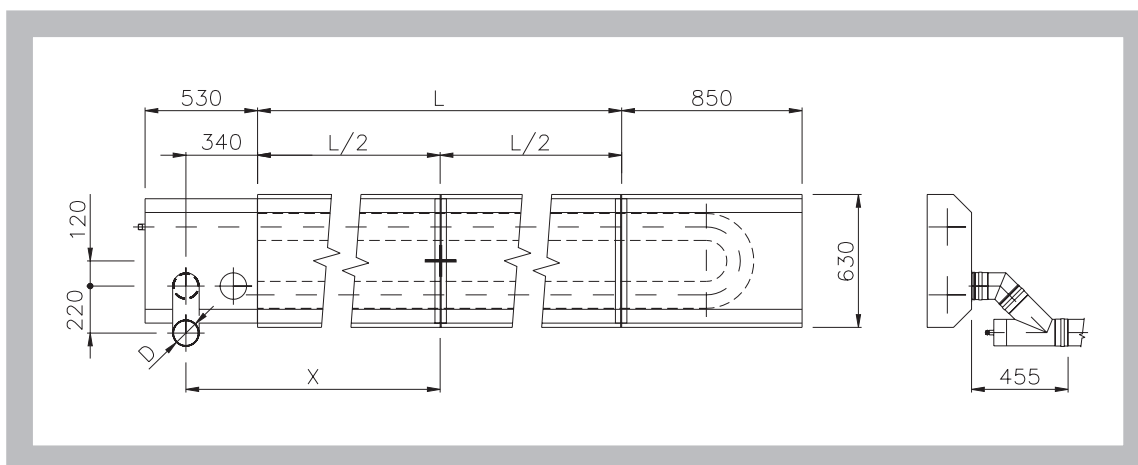


Таблица 10. Размеры подсоединения

Инфракрасный излучатель Helios	Размеры (мм)		
	L	D	X
33 U	7860	130	4270
50 U	11790	130	6235

Д) Инфракрасные излучатели 10I ÷ 40I

Рис. 39. Подсоединение дымохода к прибору

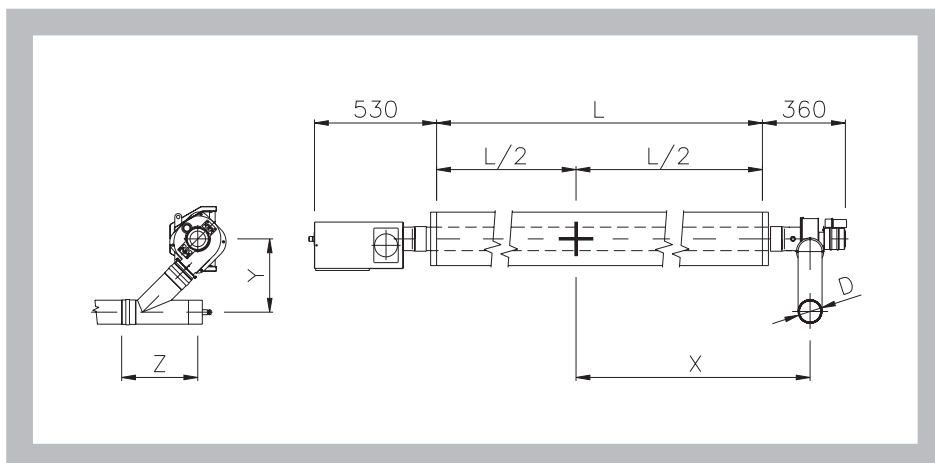


Таблица 11. Размеры подсоединения

Инфракрасный излучатель Helios	Размеры (мм)				
	L	D	X	Y	Z
10 U	6020	100	3260	305	300
20 U	9030	100	4765	320	330
30 U	12040	100	6270	320	330
40 U	15050	100	7775	320	330

6.4. Размеры отдельных компонентов дымохода

Примечание. Для расчета размеров сборочных комплектов дымоходов у вставных частей берутся строительные размеры длины.

А) Система из нержавеющей стали

Рис. 40. Комплект RKN 90° с фасадной концевой частью

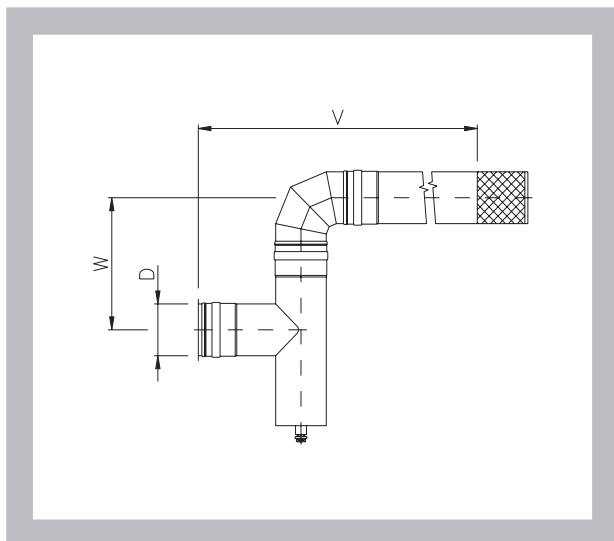


Рис. 41. Комплект RKN 90° с головой выхлопа и с изоляцией

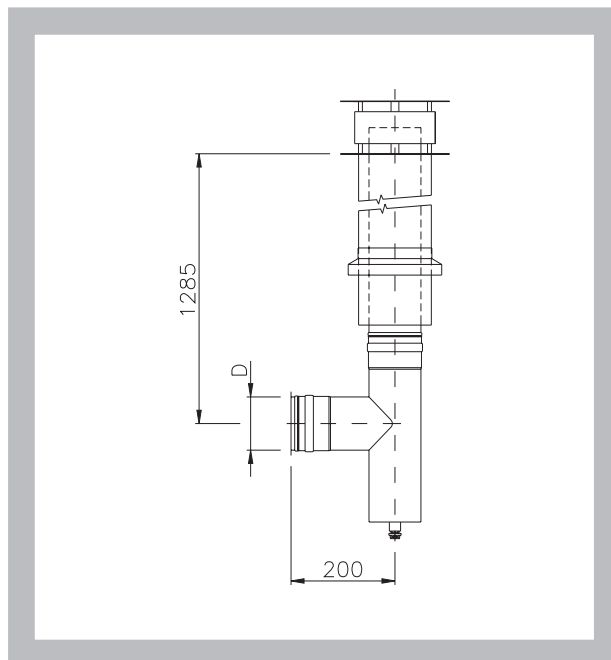


Таблица 12. Размеры

Диаметр D	Размеры (мм)	
	V	W
DN80	820	235
DN100	865	280
DN130	870	285

Рис. 42. Комплект RKN 90° с коаксиальным дымоходом вертикальным

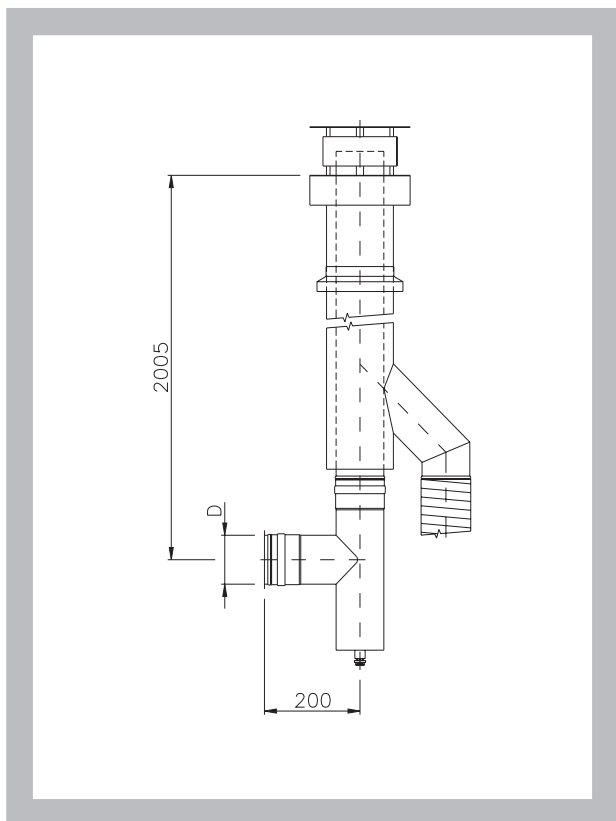


Рис. 43. Комплект RKN 45° и колена 45° с фасадной концевой частью

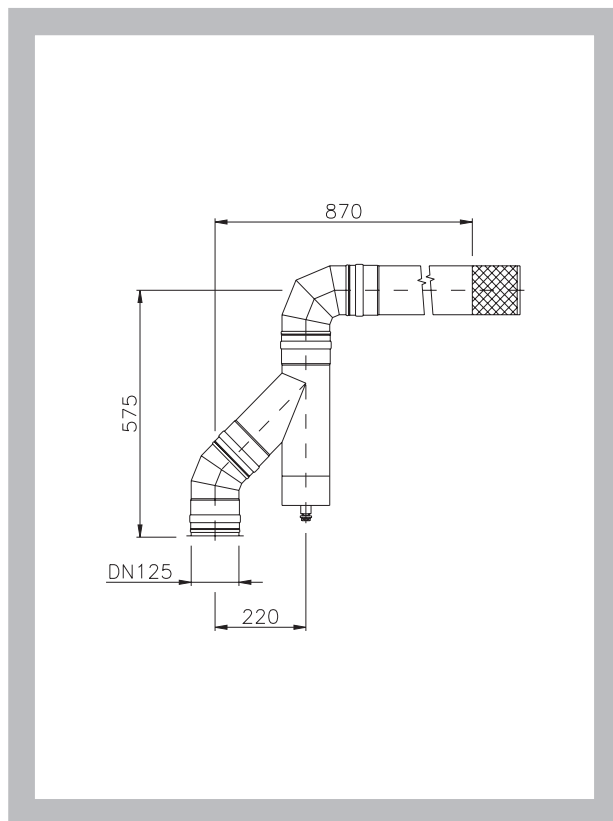


Рис. 44. Комплект RKN 45° с головой выхлопа и с изоляцией

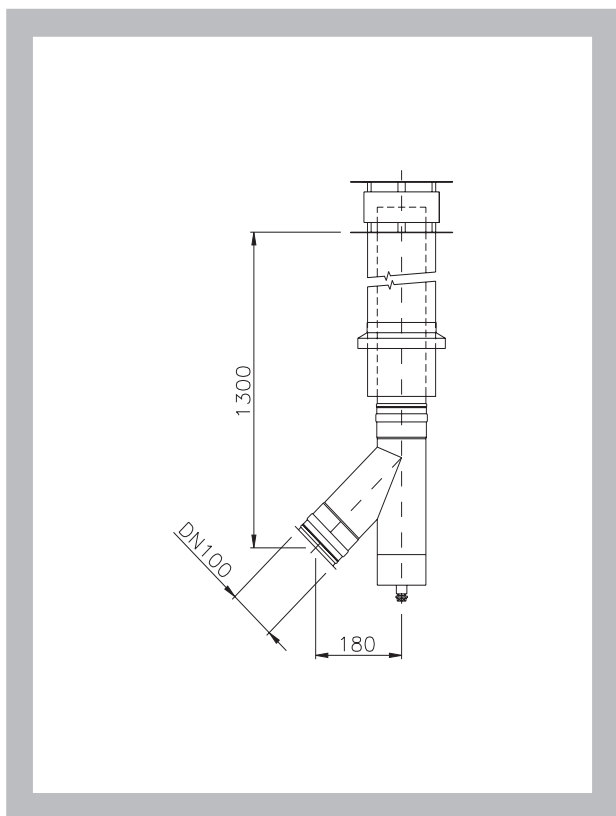


Рис. 45. Комплект RKN 45° и колена 45° с головой выхлопа и с изоляцией

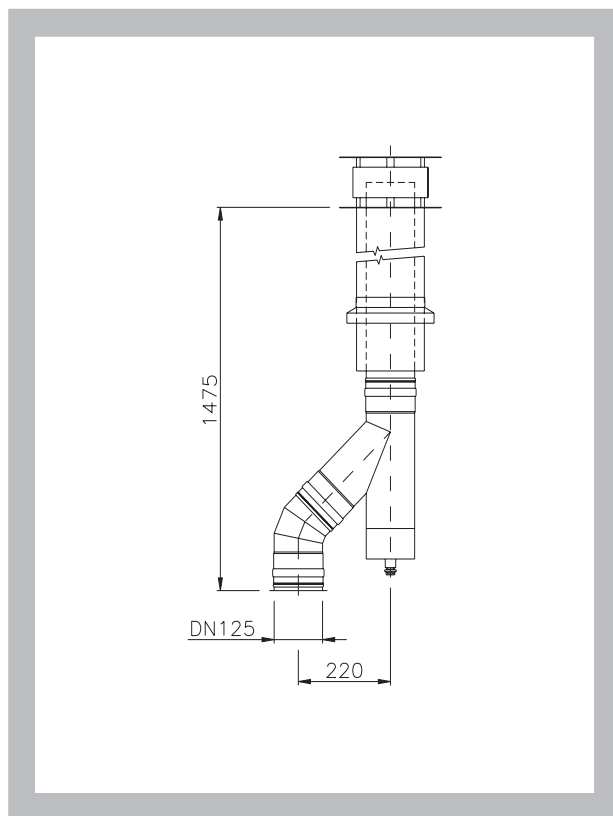


Рис. 46. Комплект RKN 45° с головой выхлопа и с изоляцией

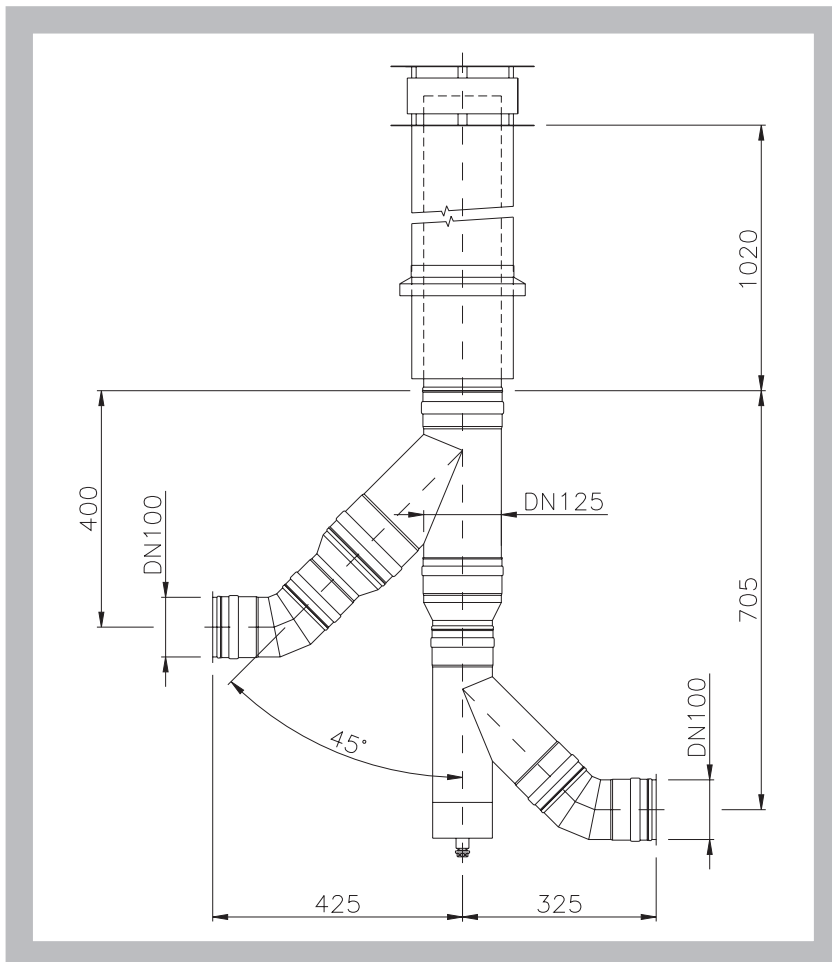


Рис. 47. Комплект RKN 45° с коаксиальным дымоходом вертикальным KKV 100

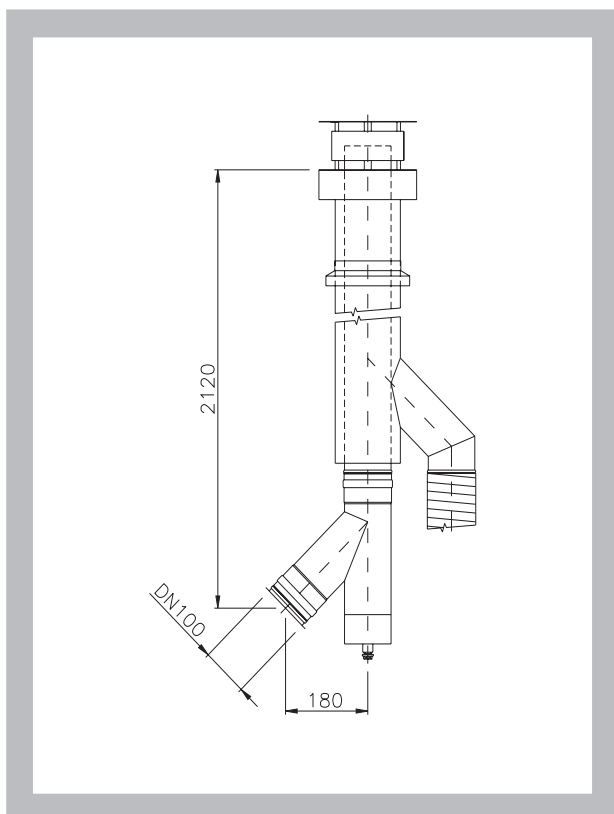
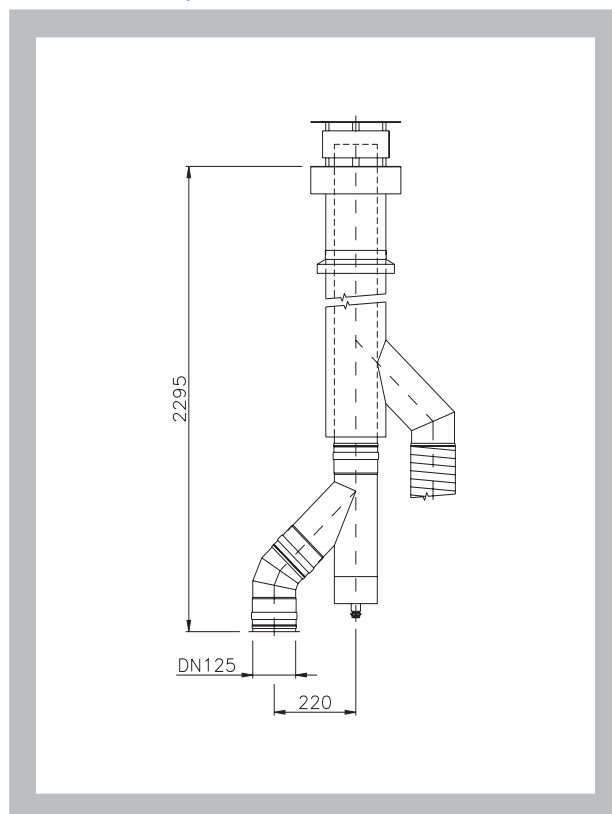


Рис. 48. Комплект RKN 45° и колена 45° с коаксиальным дымоходом вертикальным KKV 125



В) Алюминиевая система

Рис. 49. Комплект RKN 90° с фасадной концевой частью

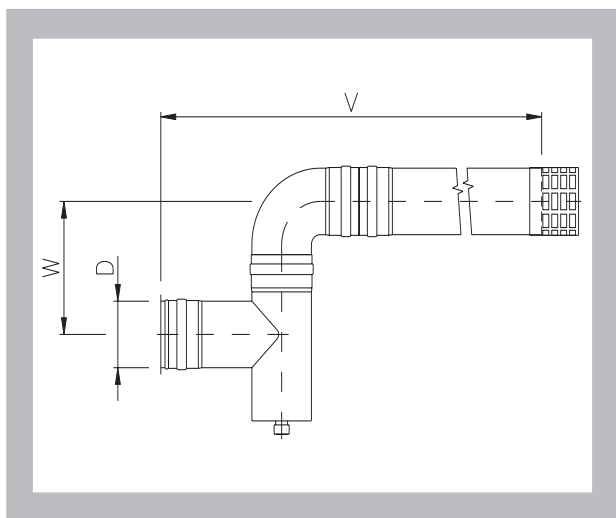


Таблица 13. Размеры

Диаметр D	Размеры (мм)	
	V	W
DN80	845	165
DN100	875	195

Рис. 50. Комплект RKN 90° с головой выхлопа и с изоляцией

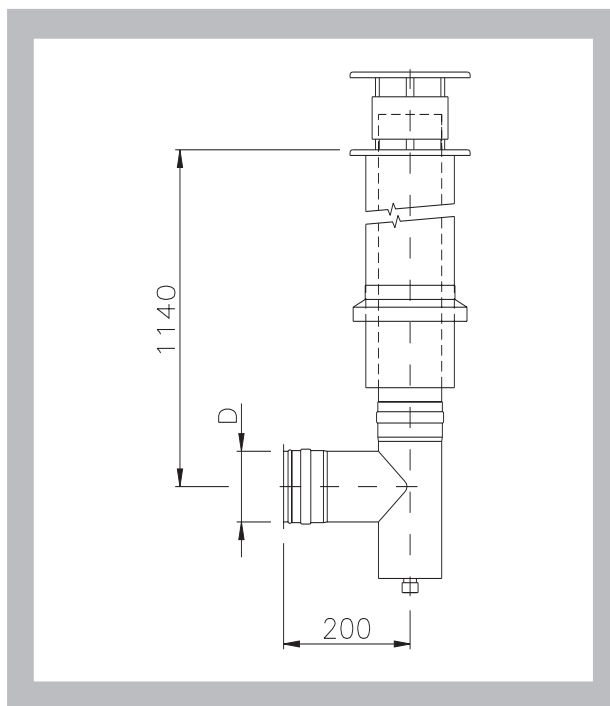


Рис. 51. Комплект RKN 90° с коаксиальным дымоходом вертикальным

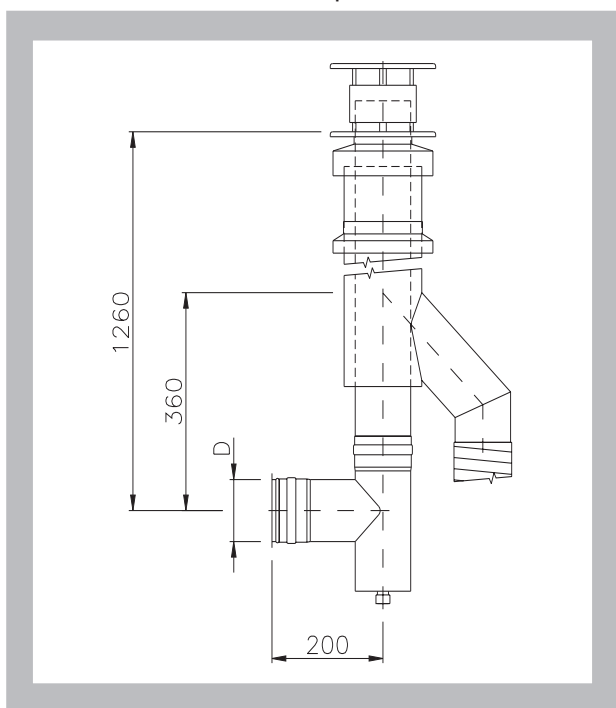


Рис. 52. Комплект RKN 45° с головой выхлопа и с изоляцией

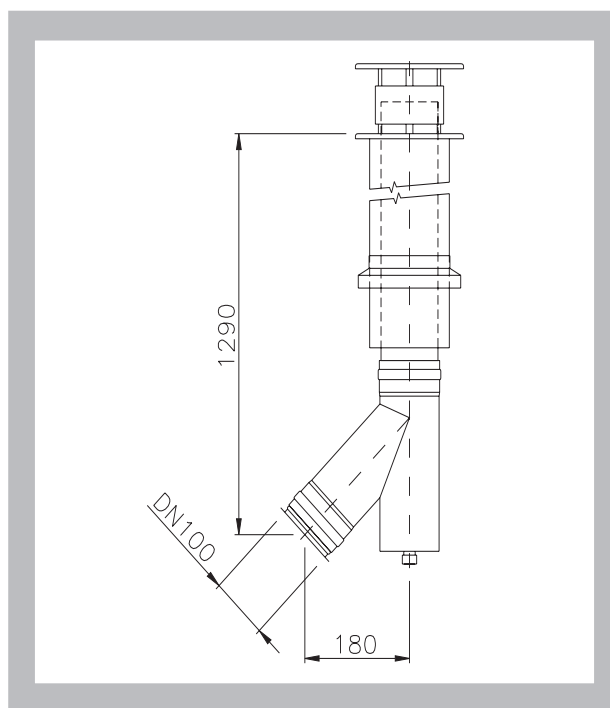
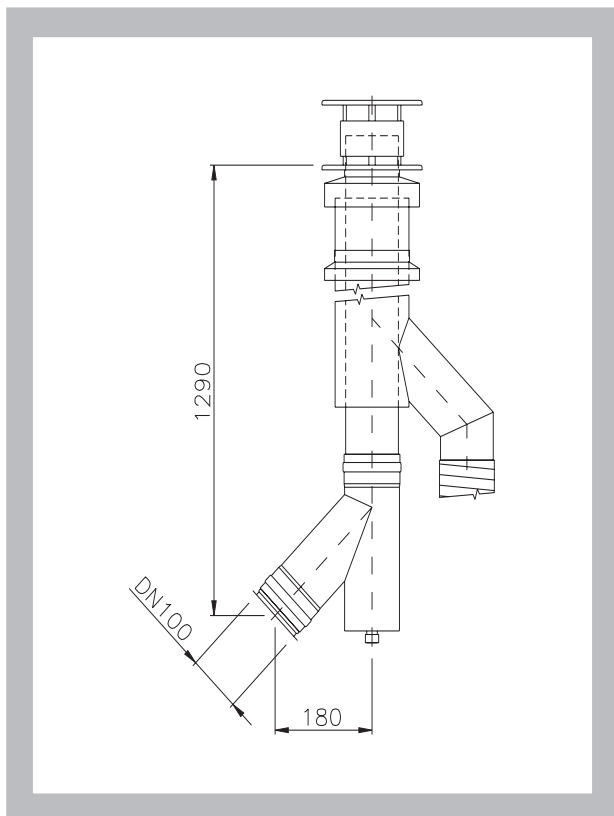


Рис. 53. Комплект RKN 45° с коаксиальным дымоходом вертикальным KKV 100



7. Монтаж

7.1. Монтаж и соединение отдельных элементов системы дымохода из нержавеющей стали

Все элементы системы из нержавеющей стали можно взаимно соединять при помощи раструба с пазом, в который потом вставляется уплотнитель. Другой конец имеет такую форму, которая позволяет легко вставить следующую часть с раструбом и зафиксировать соединение хомутом. Уплотнитель необходимо вложить в паз раструба так, чтобы клапаны (отвороты) были снизу. Перед вставкой следующей части в раструб с уплотнителем необходимо нижний край тщательно вычистить и слегка намазать силиконовым маслом – облегчает монтаж или демонтаж. Затяжной хомут перед соединением вставляется за каемку вставляемого конца так, чтобы его больший диаметр был ориентирован к раструбу, а меньший диаметр обжал трубку за каемку. После вставки в раструб до каемки больший диаметр хомута насадить за окантовку раструба и затянуть его (попеременно затягивать и постукивать).

7.2. Монтаж и соединение отдельных элементов системы дымохода из алюминия

Все элементы алюминиевой системы дымохода можно взаимно соединять при помощи раструба с пазом, так же, как и у системы дымохода из нержавеющей стали. Для соединения используется только уплотнитель, расположенный в пазах раструба. Ориентация уплотнителя - произвольная.

7.3. Монтаж и соединение гибкой трубы из алюминия

Алюминиевая гибкая труба, которая поставляется в сжатом состоянии, перед монтажом нужно растянуть за оба конца на необходимую длину. Концы трубы заглаживаются, чтобы волнистость была минимальной. Для достижения более высокой плотности соединения внутренние поверхности концов намазываются тонким слоем замазки, например силиконовой. После этого подготовленный конец насаживается на раструб и затягивается хомутом. Для подсоединения алюминиевой, гибкой трубки к системе INOX используются муфты типа Al.

8. Материал, поверхностная отделка

Элементы дымоходной системы INOX из нержавеющей стали изготовлены из стали марки 17349, тл. 0,6 мм. У дымоходной алюминиевой системы отведения продуктов горения трубы изготовлены из сплава согласно стандарту, отводы - из сплава согласно стандарту.

III. ТРАНСПОРТИРОВКА, ПРИЕМКА, ХРАНЕНИЕ, ГАРАНТИИ

9. Все элементы должны перевозиться в закрытых транспортных средствах без прямого воздействия атмосферных условий. При манипуляции при транспортировке и хранении элементы системы должны быть защищены от механических повреждений.
10. Если в заявке не будет указан способ приемки, то в этом случае приемкой будет считаться передача системы транспортной организации.
11. Системы отведения продуктов горения должны храниться в закрытых объектах, в среде без агрессивных испарений, газов и без пыли.
12. Завод-изготовитель на системы отведения продуктов горения и присасывания воздуха для горения предоставляет гарантию в течение 24 месяцев со дня ее отгрузки на заводе. В случае подписания сервисного договора с компанией MANDÍK, a.s. гарантийный срок продлевается до 36 месяцев.

Адрес фирмы:
MANDÍK, a.s.
267 24 Hostomice 555
Czech Republic
Tel.: +420 311 584 811
Fax: +420 311 584 382
e-mail: mandik@mandik.cz
www.mandik.cz

Актуализация: 1. 2. 2006

Ближайший представитель фирмы:

