

Optimalizace
výkonu ventilátorů

OPTIMVENT

LZE VYUŽÍT PRO VŠECHNY
KLIMATIZAČNÍ JEDNOTKY MANDÍK

ZÁSADNÍ SNÍŽENÍ FINANČNÍ NÁROČNOSTI
PROVOZU DÍKY ENERGETICKÉ OPTIMALIZACI

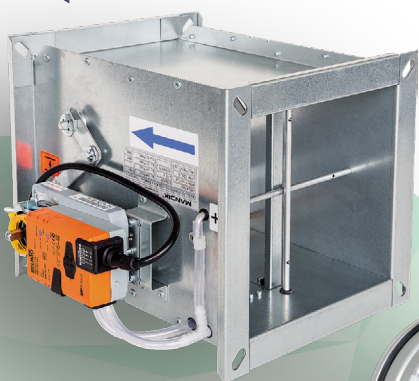
JEDNODUCHÁ INSTALACE, RYCHLÉ
ZPROVOZNĚNÍ A SNADNÉ OVLÁDÁNÍ

VÝRAZNÉ SNÍŽENÍ TLAKOVÝCH ZTRÁT

ROZŠÍŘITELNOST AŽ NA 120 POBYTOVÝCH ZÓN
(240 VARIABILNÍCH REGULÁTORŮ PRŮTOKU)

EFEKTIVNÍ PRO SNÍŽENÍ NÁKLADŮ V BUDOVÁCH:

VÝROBNÍCH HAL
SKLADŮ
PRODEJEN



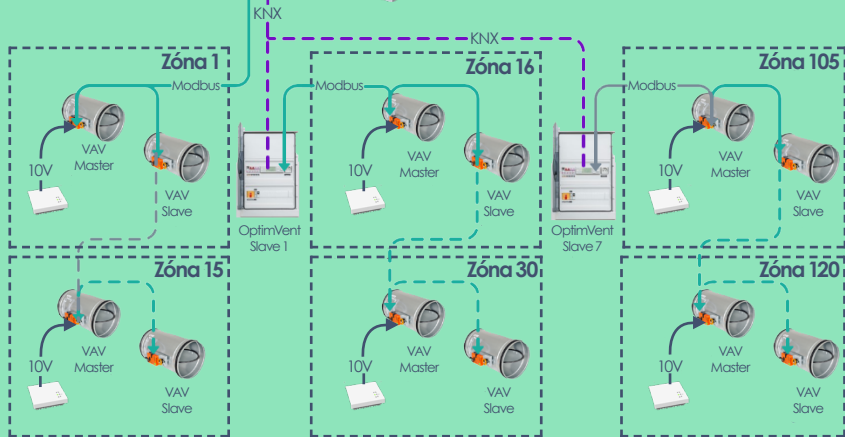
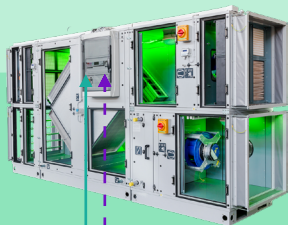
mandik.cz

MANDÍK[®]

OPTIMVENT MASTER

KNX
komunikace mezi
moduly OptimVent

Modbus
komunikace mezi
regulátory průtoků



KOMUNIKACE

Komunikace mezi modulem OptimVent a jednotlivými regulátory průtoků probíhá přes komunikační rozhraní Modbus. Moduly OptimVent využívají komunikaci KNX

ÚSPORA

Maximální úspora kabeláže, řešení vyžaduje pro variabilní regulátor průtoků pouze kabeláž s napájením 24V a komunikací

VÝHODY ŘEŠENÍ OPTIMVENT

Moduly OptimVent jsou realizovány regulátory Climatix a modul OptimVent Master může být součástí standardního software v regulátoru Climatix pro řízení VZT jednotek

JEDNODUCHOST

Jednoduchá instalace, rychlé zprovoznění a snadné ovládání

ROZSAH

Řídí VZT jednotku a 15 obytných zón (30 variabilních regulátorů průtoků). Dá se rozšířit až na 120 obytných zón (240 variabilních regulátorů průtoků) díky modulům Slave

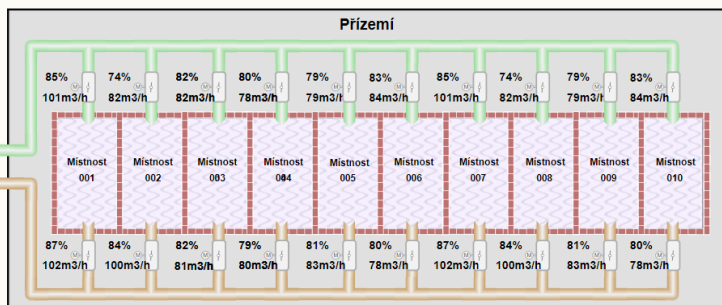
UNIKÁTNOST

V obytné zóně nejsou potřebné žádné další komunikační nebo řídicí moduly

KOMFORT

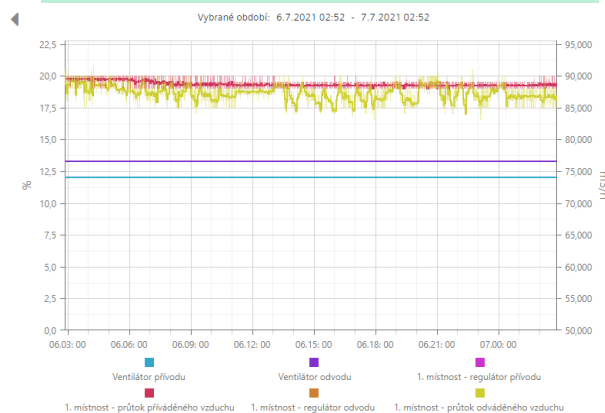
Možnost připojení systému Climatix k internetu umožňuje stejný komfort vzdáleného ovládání jako místní obsluze

OPTIMVENT - optimalizace výkonu ventilátorů



Možnost spojení s cloudovým úložištěm zajistí vizualizaci a možnost sledovat stav všech regulátorů průtoků odkudkoliv a kdykoliv (365/24).

Spojení s cloudovým úložištěm rovněž zajistí možnost zpětné kontroly průběhu optimalizace po dobu několika měsíců.



Na displeji modulu OptimVent jsou viditelné a nastavitelné parametry všech připojených regulátorů průtoků, včetně řízených ventilátorů

Modul OptimVent umožňuje nastavit některé parametry připojených regulátorů průtoků, čímž částečně nahrazuje i seřizovací zařízení ZTH fy Belimo.

OptimVent	
Ventilátory	12% 14%
1. Místnost	88% 87%
2. Místnost	77% 84%
3. Místnost	82% 82%
4. Místnost	80% 79%
5. Místnost	79% 81%
6. Místnost	83% 80%
Řízení	Pozice

1. Místnost	
Přívodní	85.1%
AbsolutníPozice	79°
RelativníPrůtok	30.3%
AbsolutníPrůtok	9483/h
Vnom	310w3/h
TypPohonu	Průtok
HodnotaSmláče	9016W
Porucha-Servis	0x0000