

EN 12101-8

MANDÍK[®]

KLAPKA ODVODU KOUŘE A TEPLA VÍCELISTÁ - MULTI SEDM-L



Tyto technické podmínky stanovují řadu vyráběných velikostí, hlavní rozměry, provedení a rozsah použití klapek odvodu kouře a tepla vícelisté - multi SEDM-L (dále jen klapek). Jsou závazné pro výrobu, projekci, objednávání, dodávání, skladování, montáž, provoz, údržbu a kontroly provozuschopnosti.

I. OBSAH

II. VŠEOBECNĚ	3
1. Popis.....	3
2. Provedení.....	5
3. Komunikační a řídicí přístroje.....	10
4. Rozměry, hmotnosti a efektivní plocha.....	11
5. Umístění a zabudování.....	16
6. Způsoby zabudování.....	20
7. Zavěšení klapek.....	29
III. TECHNICKÉ ÚDAJE	31
8. Tlakové ztráty.....	31
9. Součinitel místní tlakové ztráty.....	32
10. Akustické hodnoty.....	36
IV. MATERIÁL, POVRCHOVÁ ÚPRAVA	40
11. Materiál.....	40
V. KONTROLA, ZKOUŠENÍ	40
12. Kontrola.....	40
13. Zkoušení.....	40
VI. BALENÍ, DOPRAVA, PŘEJÍMKA, SKLADOVÁNÍ, ZÁRUKA	41
14. Logistické údaje.....	41
15. Záruka.....	41
VII. MONTÁŽ, OBSLUHA, ÚDRŽBA A KONTROLY PROVOZUSCHOPNOSTI	41
16. Montáž.....	41
17. Uvedení do provozu a kontroly provozuschopnosti.....	42
18. Náhradní díly.....	42
VIII. ÚDAJE PRO OBJEDNÁVKU	43
19. Objednávkový klíč.....	43
IX. ÚDAJE O VÝROBKU	43
20. Údajový štítek.....	43

II. VŠEOBECNĚ

1. Popis

- 1.1. Klapky odvodu kouře a tepla - multi jsou uzávěry v potrubních rozvodech odkuřovacích zařízení. V případě požáru systém pro odvod kouře a tepla otevře klapky v zasaženém úseku a tím umožní odtahovým ventilátorům odvádět zplodiny hoření a teplo z ohrožených prostorů.

Ovládání listu klapky je zajištěno servopohonem.

Klapka je požárně odolná a je určena do systémů s automatickou nebo manuální aktivací.

Klapky pro odvod kouře jsou určeny pro použití v prostorech s více požárními úseky, které mohou být spojeny potrubím pro odvod kouře, zkoušeným podle EN 1366-8 nebo mohou být instalovány v konstrukci požárního úseku.

Klapky je možno dodat s přírubou (přírubami) nebo bez příruby (přírub), s krycí mřížkou (mřížkami).

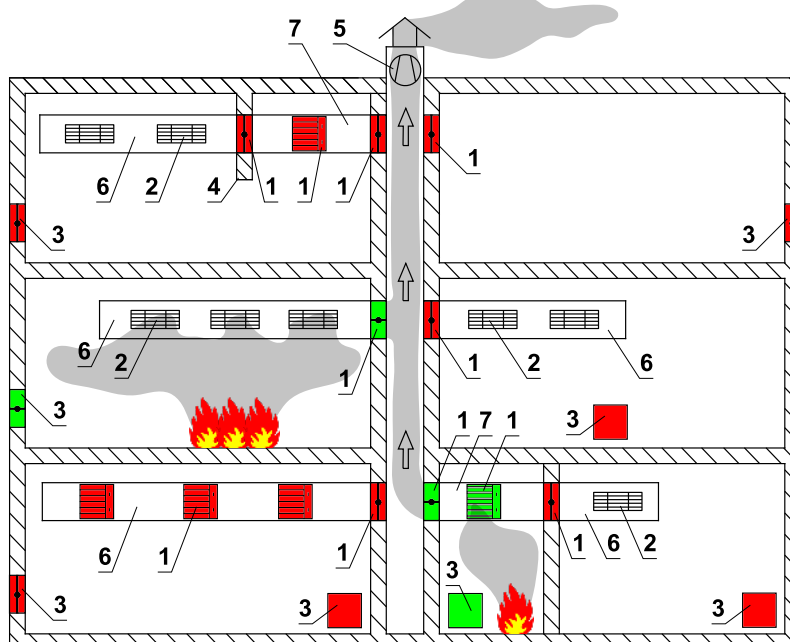
1.2. Systém odvodu kouře a tepla

V běžném provozu zůstávají klapky SEDM-L zavřené. V případě potřeby se při požáru klapky SEDM-L v zasažené požární sekci zcela otevřou, aby mohl být kouř odváděn. V případě aktivace klapky pro odvod kouře a tepla, se klapky, které se používají pro přívod vzduchu v zasažené sekci otevřou. Klapky sloužící k přívodu vzduchu v zasažené požární sekci, se instalují při zemi. Klapky jsou ovládány z centrálního řídicího systému na základě signálů např. z detektorů kouře. Použití kabelů s určitou požární odolností pro napájecí napětí zajistí napájení servopohonu i v případě požáru.

Systém větrání

Během větrání jsou klapky SEDM-L v systému pro odvod kouře a tepla jsou klapky ovládány řídicím systémem, je možné je plně otevírat, zavírat nebo plynule řídit průtok. Klapky SEDM-L, které se používají pro přívod vzduchu, zůstávají během větrání zavřené.

Obr. 1 Příklad větracího zařízení pro nucený odvod kouře a tepla



Pozice:

- 1 SEDM-L
- 2 Větrací mřížka nebo klapka pro odvod kouře a tepla z jednoho úseku
- 3 Otvor pro přívod vzduchu
- 4 Kouřová zábrana
- 5 Ventilátor pro nucený odvod kouře a tepla
- 6 Potrubí pro odvod kouře z jednoho úseku
- 7 Potrubí pro odvod kouře z více úseku

1.3. Charakteristika klapek

- CE certifikace dle EN 12101-8
- testováno dle EN 1366-10
- klasifikováno dle EN 13501-4+A1
- požární odolnost dle Tab. 1.3.1.
- tlaková třída 2 (podtlak 1000 Pa / přetlak 500 Pa)
- těsnost dle EN 1751 přes těleso třída C a přes list klapky min. třída 3
- cyklování C 10 000, C_{mod} dle EN 12101-8
- osvědčení o stálosti vlastností č. 1391-CPR-2020/0093
- prohlášení o vlastnostech č. PM/SEDM-L/02/20/1

Tab. 1.3.1. Klasifikace klapek SEDM-L

Konstrukce	Klasifikace
V tuhé stěnové konstrukci a na potrubí v tuhé stěnové konstrukci, tl. 100 mm	EI 90 (V _{edw} - i↔o) S1000C _{mod} HOT 400/30MAmulti*
Na potrubí v tuhé stěnové konstrukci, tl. 100 mm	EI 120 (V _{ed} - i↔o) S1000C _{mod} HOT 400/30MAmulti*
V SDK a na potrubí v SDK, tl. 100 mm	EI 120 (V _{edw} - i↔o) S1000C _{mod} HOT 400/30MAmulti*

* V praxi se klapky nenacházejí na začátku ohrožení kouřem nikdy v otevřené pozici.

1.4. Provozní podmínky

Bezchybná funkce klapek je zajištěna za těchto podmínek:

- a) maximální rychlost proudění vzduchu 12 m/s
- b) maximální podtlak do 1000 Pa nebo přetlak až do 500 Pa

Klapky jsou vhodné pro zabudování ve svislé poloze, s osou listů vodorovnou.

Klapky jsou určeny pro prostředí chráněné proti povětrnostním vlivům s klasifikací klimatických podmínek třídy 3K5, bez kondenzace, námrazy, tvorby ledu, bez vody i z jiných zdrojů než z deště a s teplotním omezením -30°C až 50°C.

2. Provedení

2.1. Provedení se servopohonem

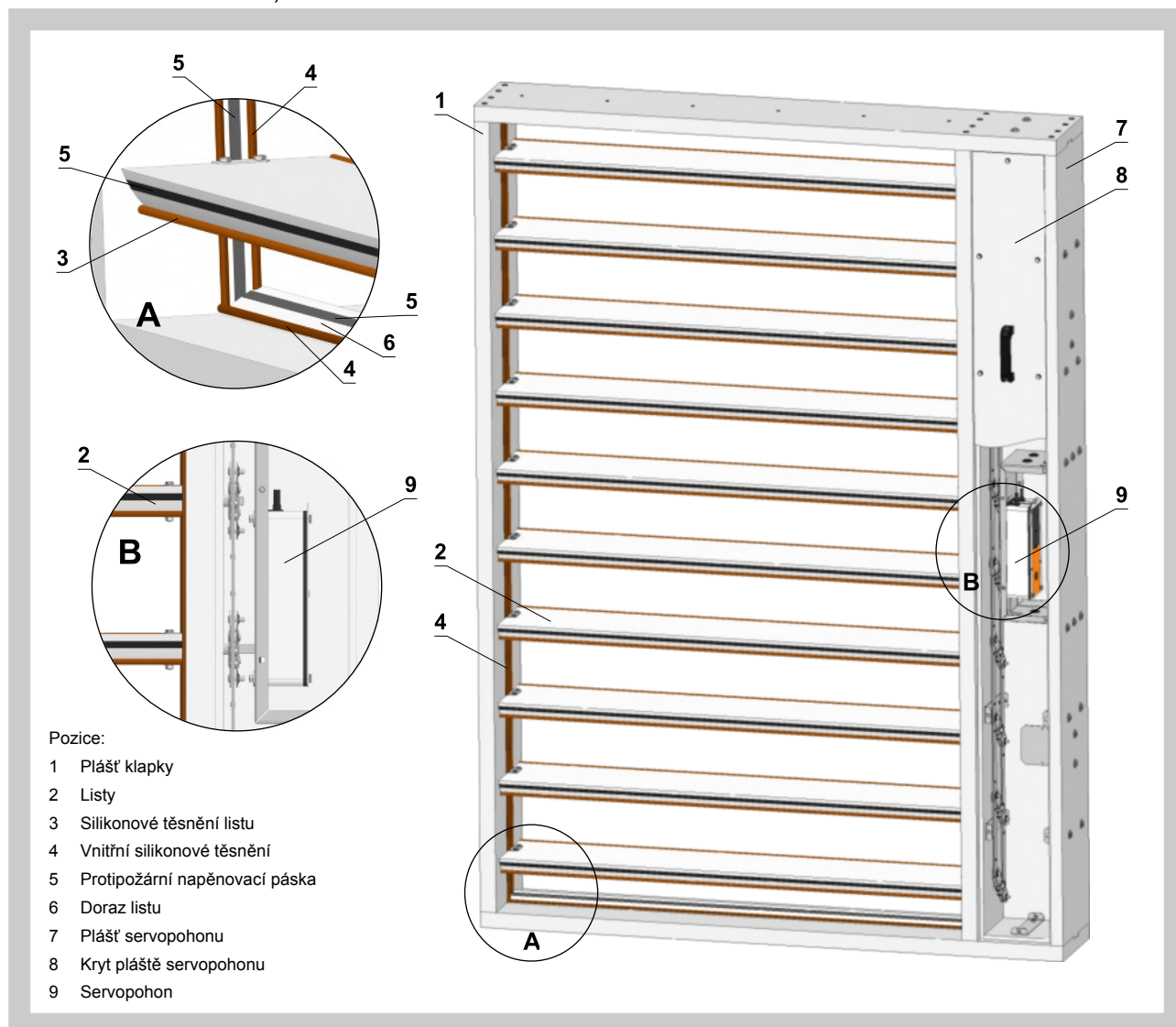
Provedení .44 a .54

Pro klapky jsou použity servopohony Belimo: BLE 24 (BE 24-12) pro 24V
BLE 230 (BE 230-12) pro 230V

Servopohon po připojení na napájecí napětí přestaví list klapky do polohy „OTEVŘENO“ popř. „ZAVŘENO“ (dle odpovídajícího připojení viz. schéma zapojení). Rychlost přestavení je max. 60s. Jestliže dojde k přerušení napájení, servopohon se zastaví v aktuální poloze. Klapku lze ovládat manuálně, po odstranění krytu speciální klíčkou, která je přiložena k servopohonu. Signalizace poloh listu klapky „OTEVŘENO“ a „ZAVŘENO“ je zajištěna dvěma zabudovanými pevně nastavenými koncovými spínači.

Servopohon pro ovládání listu klapky, včetně mechanicky ovládacího mechanismu (popř. komunikační a síťový přístroj BKNE 230-24) je upevněn v izolovaném krytu. Servopohon, ovládací mechanismus (popř. komunikační a síťový přístroj BKNE 230-24) je přístupný po sejmutí bočního víka krytu. Elektrické připojení servopohonu (popř. komunikačního a síťového přístroje BKNE 230-24) se provede nehořlavým kabelem (popř. kabelem umístěným v navazujícím kabelovém kanále), který prostupuje otvorem zhotoveným ve stěně pláště tělesa, při instalaci klapky popř. při připojení napájecího kabelu servopohonu. Tento prostup musí být opatřen kabelovým prostupem s minimální požární odolností 30 minut.

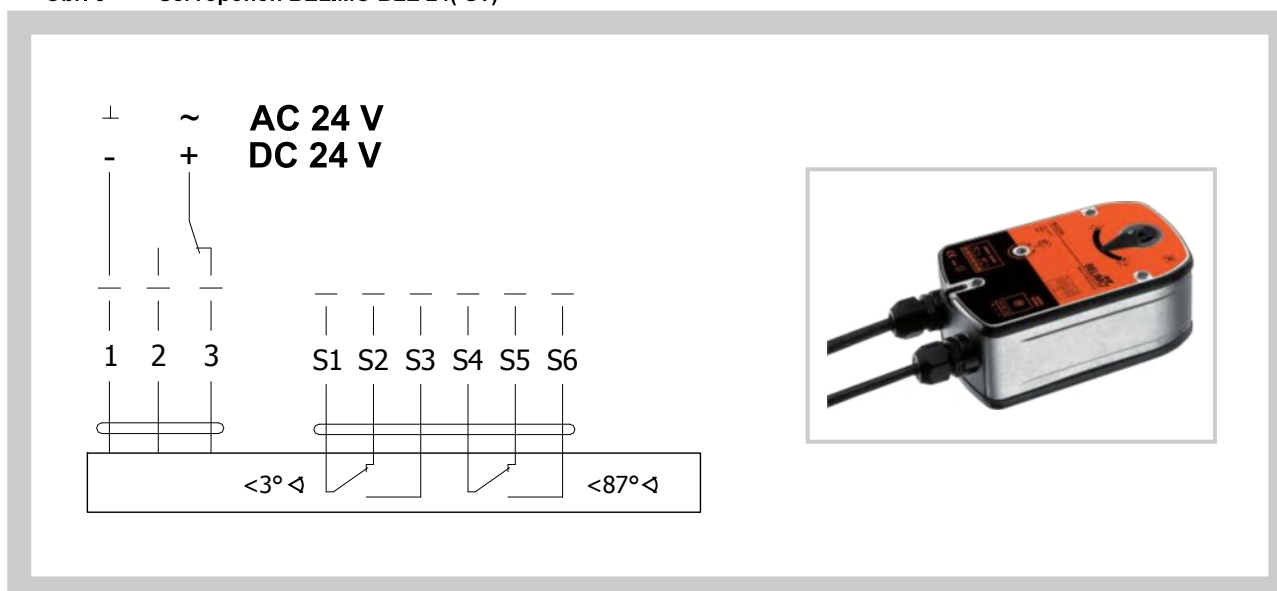
Obr. 2 Provedení .44, .54



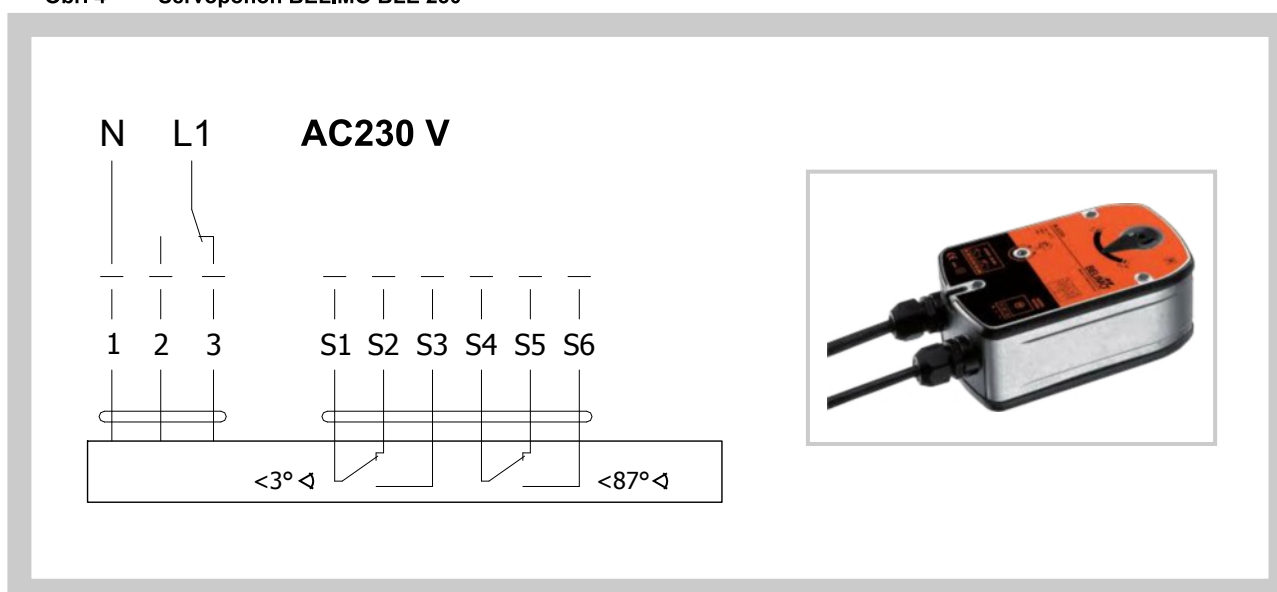
Tab. 2.1.1. Servopohon BELIMO BLE 24(-ST), BLE 230

Servopohon BELIMO	BLE 24(-ST)	BLE 230
Napájecí napětí	AC 24V 50/60Hz DC 24 V	AC 230 V 50/60Hz
Příkon - při otevírání klapky - v koncové poloze	7,5 W < 0,5 W	5W < 1 W
Dimenzování	9 VA (Imax 2,7 A @ 5 ms)	12 VA (Imax 6 A @ 5 ms)
Ochranná třída	III	II
Krytí	IP 54	
Doba přestavení pro 95°	< 30 s	
Teplota okolí Skladovací teplota	-30°C ... +50°C -40°C ... +80°C	
Připojení - pohon - pomocný spínač	kabel 1 m, 3 x 0,75 mm ² kabel 1 m, 6 x 0,75 mm ² (BLE 24-ST) s konektorovými zástrčkami	

Obr. 3 Servopohon BELIMO BLE 24(-ST)



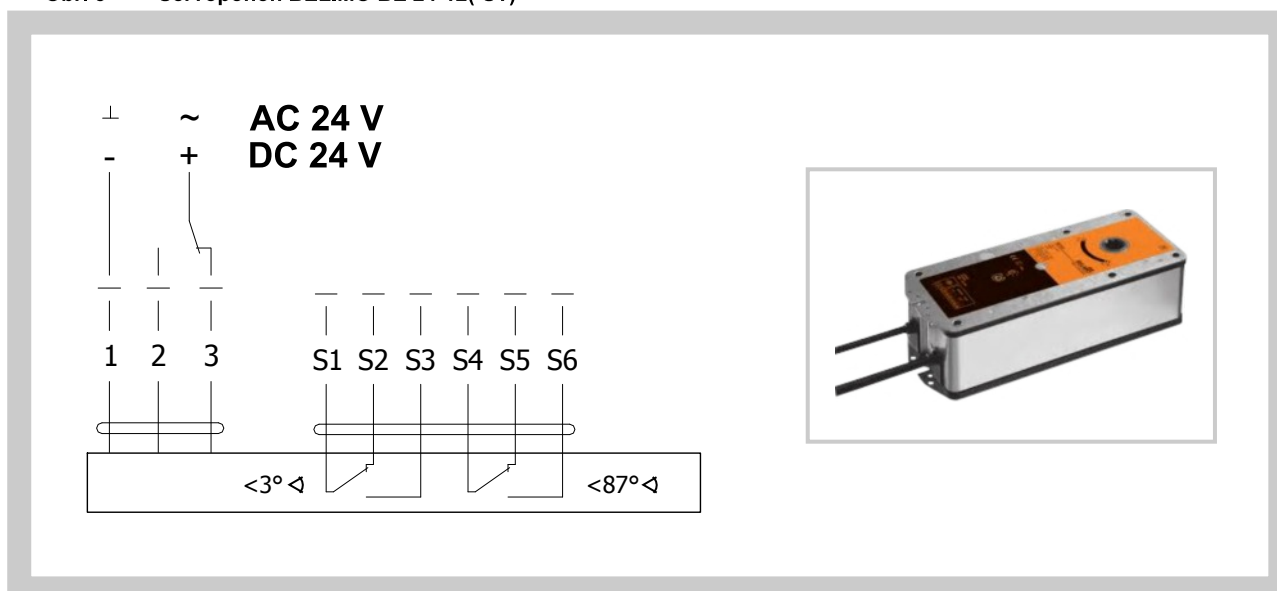
Obr. 4 Servopohon BELIMO BLE 230



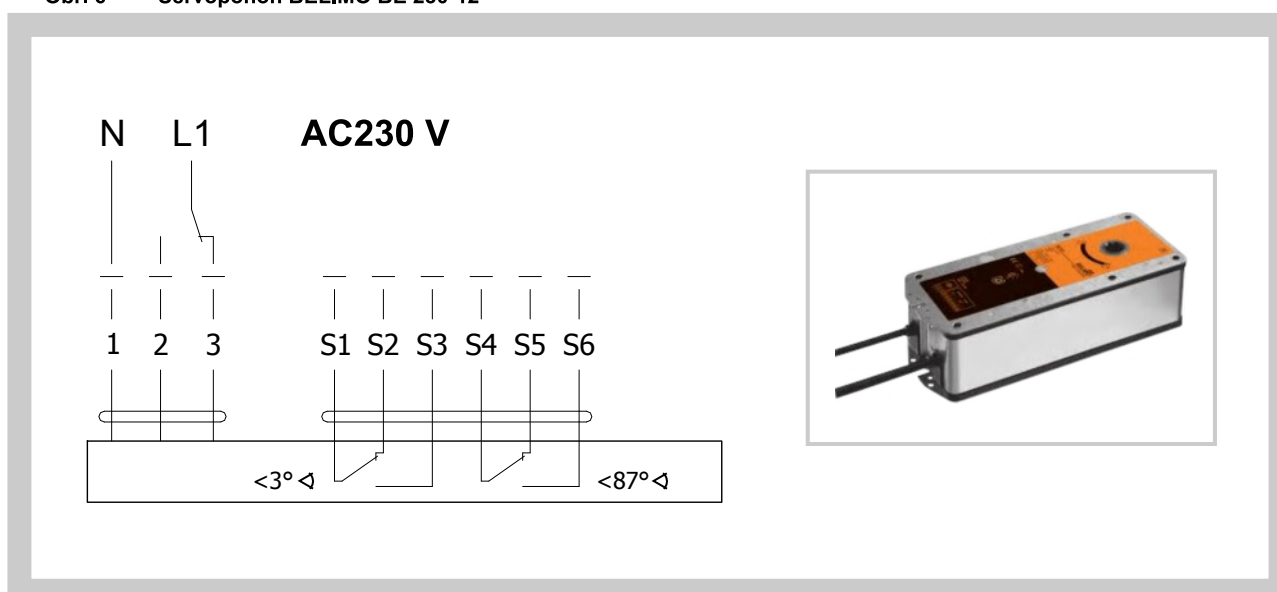
Tab. 2.1.2. Servopohon BELIMO BE 24-12(-ST), BE 230-12

Servopohon BELIMO	BE 24-12(-ST)	BE 230-12
Napájecí napětí	AC 24V 50/60Hz DC 24 V	AC 230 V 50/60Hz
Příkon - při otevírání klapky - v koncové poloze	12 W 0,5 W	8W 0,5 W
Dimenzování	18 VA (Imax 8.2 A @ 5 ms)	15 VA (Imax 7.9 A @ 5 ms)
Ochranná třída	III	II
Krytí	IP 54	
Doba přestavení pro 95°	< 60 s	
Teplota okolí Skladovací teplota	-30°C ... +50°C -40°C ... +80°C	
Připojení - pohon - pomocný spínač	kabel 1 m, 3 x 0,75 mm ² kabel 1 m, 6 x 0,75 mm ² (BE 24-ST) s konektorovými zástrčkami	

Obr. 5 Servopohon BELIMO BE 24-12(-ST)



Obr. 6 Servopohon BELIMO BE 230-12



2.2. Provedení se servopohonem a komunikačním a napájecím zařízením BKNE 230-24

Provedení .66

BKNE 230-24 slouží na jedné straně jako decentrální síťový přístroj pro napájení servopohonu BLE 24 (BE 24-12)-ST a na druhé straně přenáší signál komunikačního a řídicího přístroje BKSE 24-6.

Zjednodušuje elektrickou instalaci a propojení klapky. Usnadňuje kontrolu na místě a umožňuje centrální řízení a kontrolu klapky pomocí jednoduchého 2-vodičového vedení.

BKNE 230-24 přenáší polohu klapky „OTEVŘENO“/„ZAVŘENO“ (spínače v servopohonu) a hlášení poruch do BKSE 24-6. Dále přijímá povely z řídicího přístroje a řídí přestavení servopohonu do požadované polohy. Poslední řídicí povel zůstane i po dočasném výpadku sítě zachován.

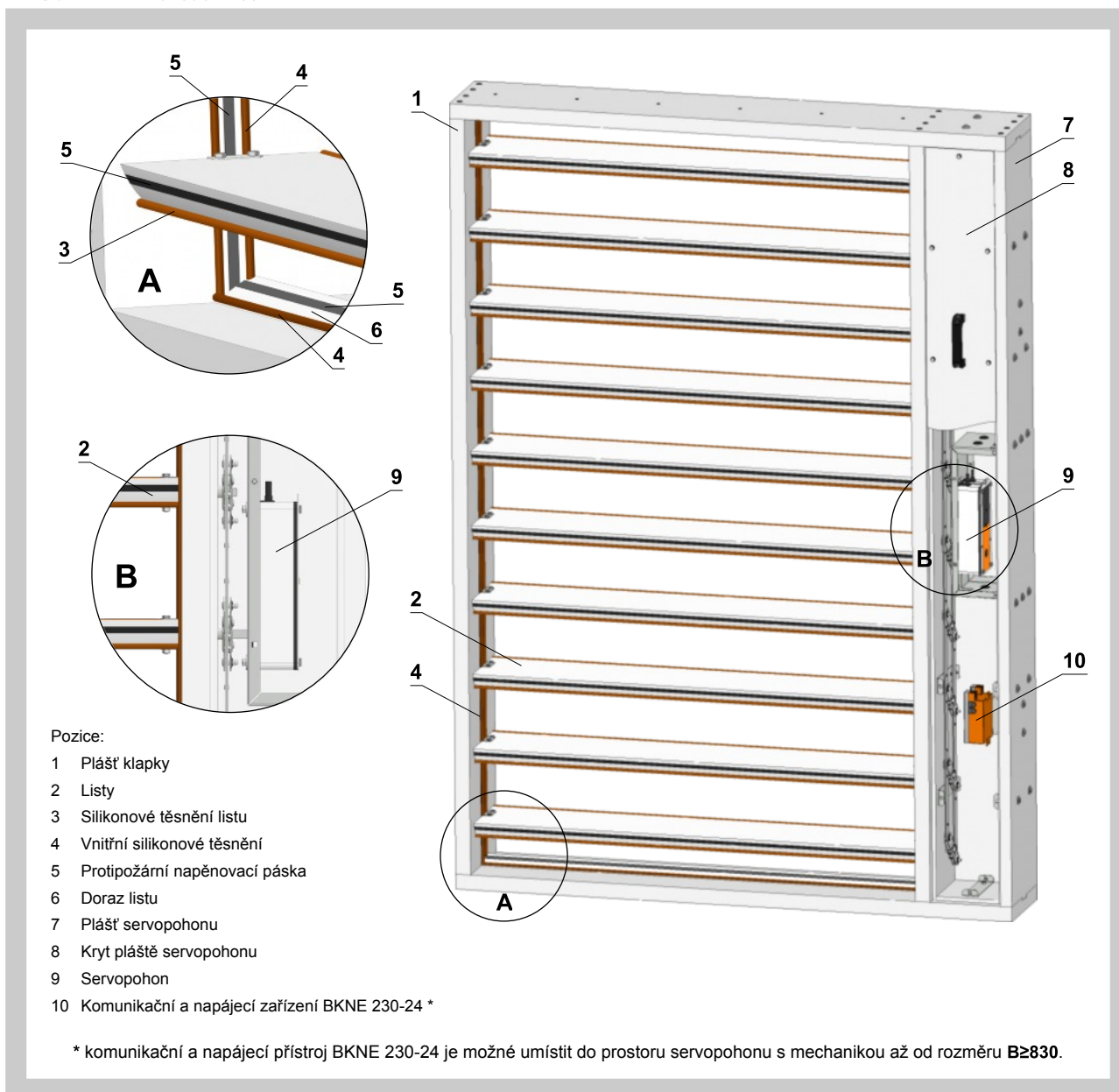
BKNE 230-24 kontroluje spínací polohu servopohonu, jeho dobu přestavení a výměnu dat s BKSE 24-6. Navíc kontroluje proud servopohonu (připojení servopohonu) a napájení proudem.

Pro zjednodušení připojení je servopohon BLE 24 (BE 24-12)-ST vybaven konektorovými zástrčkami, které se zasunou přímo do BKNE 230-24.

Dvou vodičové vedení se připojí na svorky 6 a 7. Pro vedení se doporučuje použít kabel, vhodný pro požární signalizaci. Dále je třeba dbát na polarizaci.

Bližší informace o servopohonech a přístrojích – viz katalog firmy Belimo.

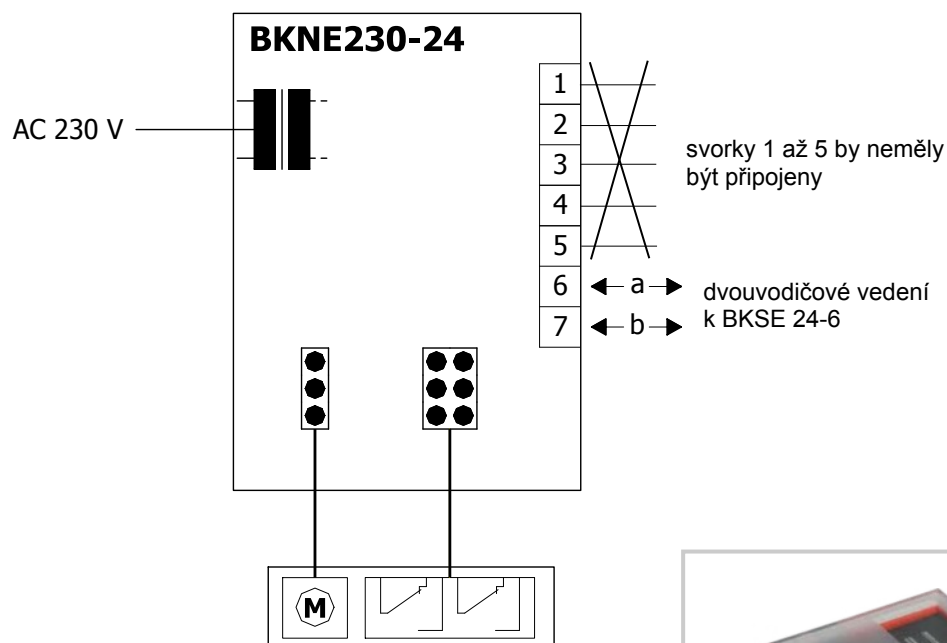
Obr. 7 Provedení .66



Tab. 2.2.1. Komunikační a napájecí zařízení BKNE 230-24

Komunikační a napájecí zařízení	BKNE 230-24
Napájecí napětí	AC 230V 50/60Hz
Příkon	10 W (včetně servopohonu)
Dimenzování	19 VA (včetně servopohonu)
Ochranná třída	II
Provozní teplota okolí	-30°C ... +50°C
Skladovací teplota	-40°C ... +80°C
Připojení - síť - pohon - svorkovnice	kabel 1 m bez zástrčky zástrčka 6-pólová, zástrčka 3-pólová šroubovací svorky pro vodič 2x1,5 mm ²

Obr. 8 Komunikační a napájecí zařízení BKNE 230-24



Signalizace

LED	Stav	Funkce
žlutá	bliká	klapka točí do polohy otevřeno
žlutá	svítí	klapka je otevřena
zelená	bliká	klapka točí do polohy zavřeno
zelená	svítí	klapka je zavřena
žlutá nebo zelená	bliká s dvojnásobnou frekvencí	porucha
žlutá + zelená	tmavá	výpadek sítě

3. Komunikační a řídicí přístroje

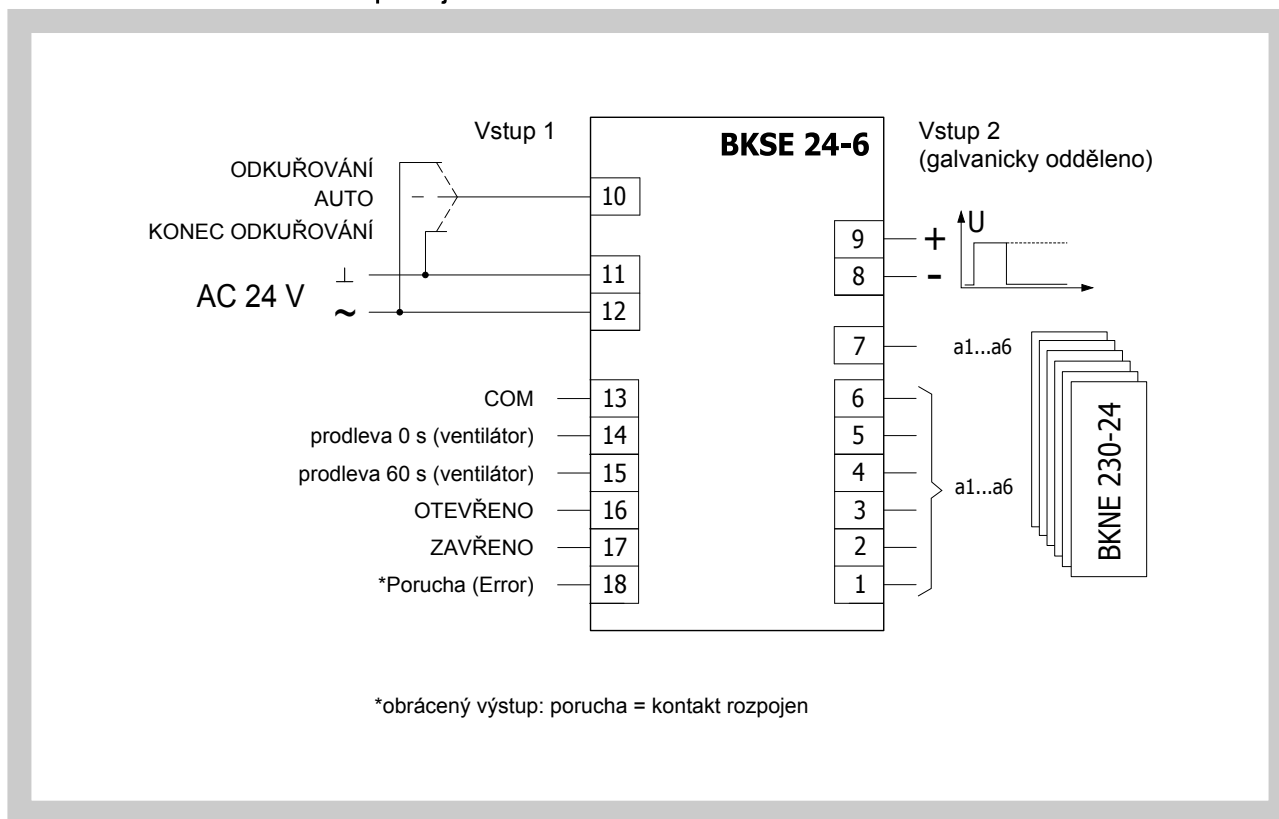
3.1. **BKSE 24-6** indikuje provozní stav a poruchy odkuřovacích klapek. Přes pomocné zabudované kontakty lze tyto stavy signalizovat nebo předávat do nadřazeného řídicího systému. Signály od jednotlivých BKNE 230-24 jsou vyhodnocovány samostatně. Všechny BKNE 230-24 jsou řízeny současně. K BKSE 24-6 je možno připojit max. 6 BKNE 230-24.

Kontrola klapky je zajištěna pomocí jednoduchého 2-vodičového vedení. Správná funkce klapky je indikována pomocí dvou LED diod. Provozní stav celého řídicího systému a případné chyby jsou indikovány těmito LED diodami a přílušnou LED diodou pro chybové hlášení. Montáž a připojení BKSE 24-6 lze provést na DIN lištu 35mm. Připojí se pomocí dvou 9-pólových svorkovnic (zástrčkových konektorů).

Tab. 3.1.1. Komunikační a řídicí přístroj BKSE 24-6

Komunikační a řídicí přístroj	BKSE 24-6
Napájecí napětí	AC 24 V 50/60Hz
Příkon	3,5 W (provozní poloha)
Dimenzování	5,5 VA 18 VA (I _{max} 6.4 A @ 2.5 ms)
Ochranná třída	III (malé napětí)
Krytí	IP 20
Provozní teplota okolí	0 ... +50°C
Připojení	šroubovací svorky pro vodič 2x1,5 mm ²

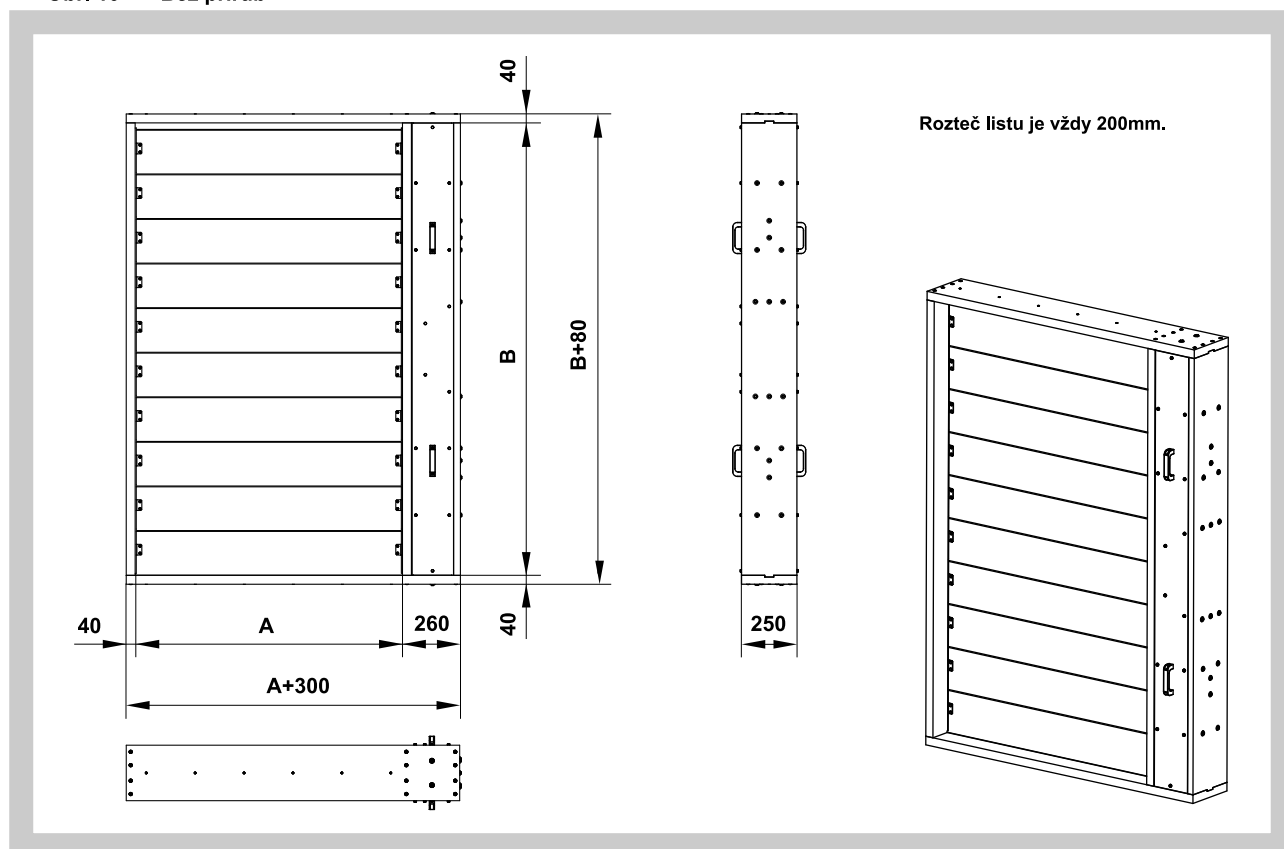
Obr. 9 Komunikační a řídicí přístroj BKSE 24-6



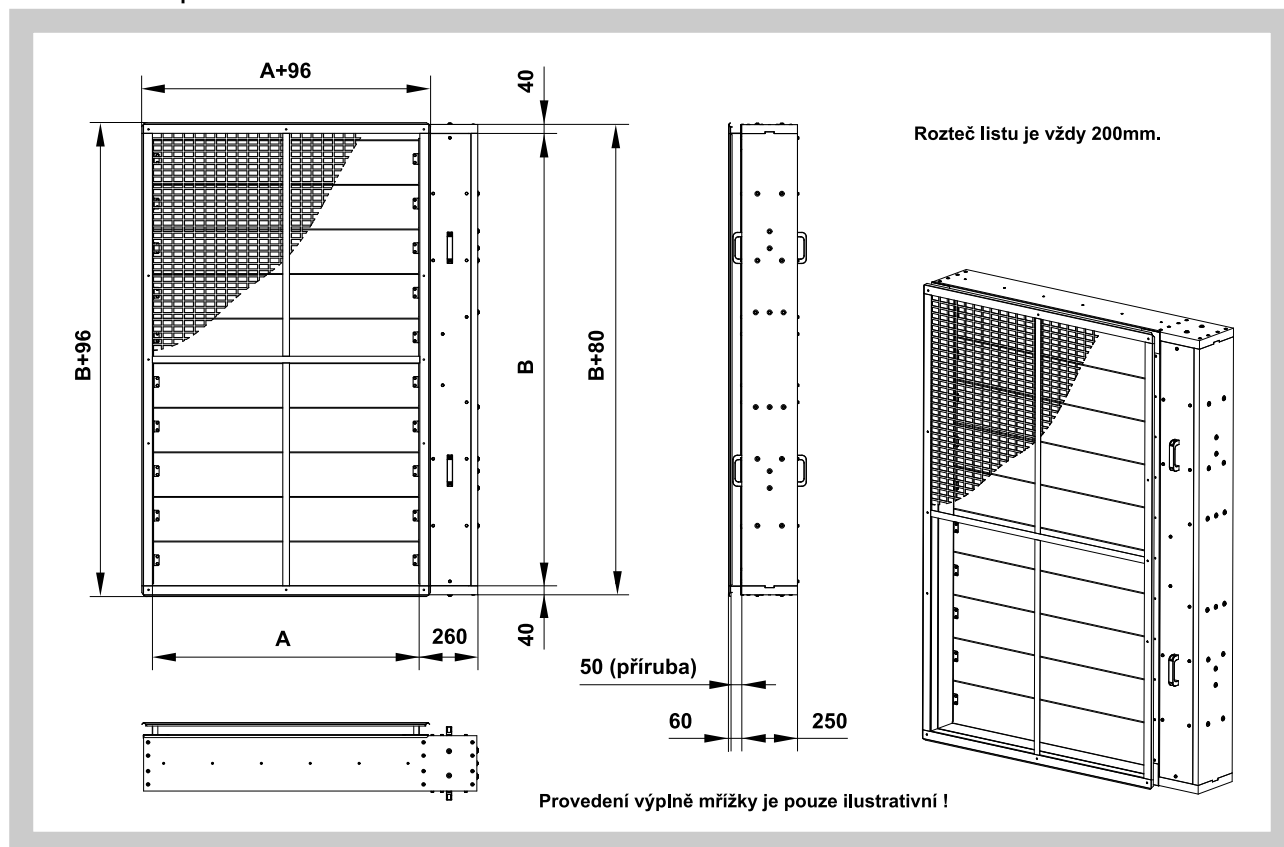
4. Rozměry, hmotnosti a efektivní plocha

4.1. Rozměry

Obr. 10 Bez přírub



Obr. 11 S přírubami



4.2. **Rozměry, hmotnosti a efektivní plocha**

Tab. 4.2.1. **Rozměry, hmotnosti a efektivní plocha**

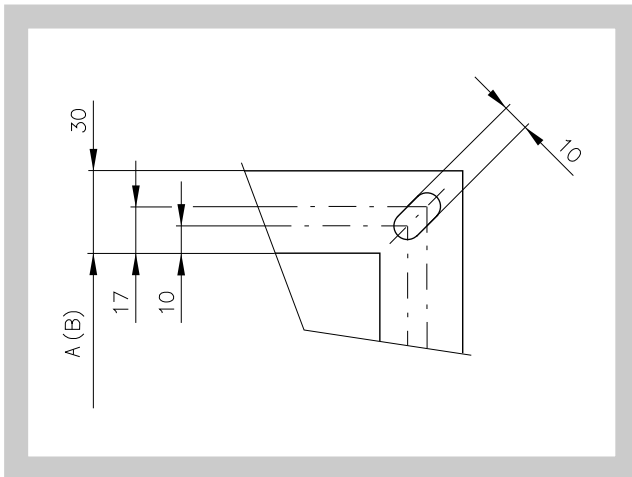
A x B [mm]	Počet listů	Efektivní plocha Sef [m ²]	Hmotnost SEDM-L [kg]	Hmotnost Příruba [kg]	Hmotnost KMM [kg]	Moment servopohonu [N.m]
200	2	0,0537	39,0	1,9	0,9	BLE (15 N.m)
250		0,0682	40,7	2,0	1,0	
300		0,0827	42,4	2,1	1,1	
350		0,0972	44,3	2,2	1,2	
400		0,1117	45,9	2,3	1,3	
450		0,1262	47,6	2,4	1,4	
500		0,1407	49,3	2,5	1,5	
550		0,1552	51,0	2,7	1,6	
600		0,1697	52,7	2,8	1,7	
650		0,1842	54,8	2,9	1,8	
700		0,1987	56,5	3,0	1,9	
750		0,2132	59,8	3,1	2,0	
800		0,2277	61,5	3,2	2,1	
850		0,2422	63,2	3,3	2,3	
900		0,2567	64,9	3,4	2,4	
950		0,2712	66,9	3,5	2,5	
1000		0,2857	68,6	3,6	2,6	
1050		0,3002	70,3	3,7	2,7	
1100		0,3147	72,0	3,8	2,8	
1150		0,3292	73,7	3,9	2,9	
1200	0,3437	75,4	4,0	3,1		
200	3	0,0833	50,3	2,3	1,2	BLE (15 N.m)
250		0,1058	52,3	2,4	1,4	
300		0,1283	54,4	2,6	1,5	
350		0,1508	56,6	2,7	1,6	
400		0,1733	58,6	2,8	1,7	
450		0,1958	60,7	2,9	1,9	
500		0,2183	62,7	3,0	2,0	
550		0,2408	64,8	3,1	2,1	
600		0,2633	66,8	3,2	2,2	
650		0,2858	70,9	3,3	2,4	
700		0,3083	72,9	3,4	2,5	
750		0,3308	74,9	3,5	2,6	
800		0,3533	77,0	3,6	2,7	
850		0,3758	79,0	3,7	2,9	
900		0,3983	81,1	3,8	3,0	
950		0,4208	83,5	3,9	3,1	
1000		0,4433	86,7	4,0	3,5	BE (40 N.m)
1050		0,4658	88,7	4,1	3,6	
1100		0,4883	90,8	4,3	3,7	
1150		0,5108	92,8	4,4	3,8	
1200	0,5333	94,9	4,5	4,0		
200	4	0,1129	61,8	2,8	1,6	BLE (15 N.m)
250		0,1434	64,2	2,9	1,7	
300		0,1739	66,6	3,0	1,9	
350		0,2044	69,2	3,1	2,0	
400		0,2349	71,6	3,2	2,2	
450		0,2654	74,0	3,3	2,3	
500		0,2959	76,4	3,4	2,4	
550		0,3264	80,4	3,5	2,6	
600		0,3569	82,8	3,6	2,7	
650		0,3874	85,5	3,7	2,9	
700		0,4179	87,9	3,8	3,0	BE (40 N.m)
750		0,4484	91,5	3,9	3,2	
800		0,4789	93,9	4,0	3,3	
850		0,5094	96,3	4,2	3,5	
900		0,5399	98,7	4,3	3,7	
950		0,5704	101,9	4,4	3,8	
1000		0,6009	104,3	4,5	4,2	
1050		0,6314	106,7	4,6	4,4	
1100		0,6619	109,1	4,7	4,5	
1150		0,6924	111,5	4,8	4,7	
1200	0,7229	113,9	4,9	4,8		

A x B [mm]	Počet listů	Efektivní plocha Sef [m ²]	Hmotnost SEDM-L [kg]	Hmotnost Příruba [kg]	Hmotnost KMM [kg]	Moment servopohonu [N.m]
200	5	0,1425	74,1	3,2	1,9	BLE (15 N.m)
250		0,1810	76,8	3,3	2,0	
300		0,2195	79,6	3,4	2,2	
350		0,2580	82,6	3,5	2,4	
400		0,2965	85,3	3,6	2,5	
450		0,3350	89,7	3,7	2,7	
500		0,3735	92,4	3,8	3,1	
550		0,4120	95,2	4,0	3,2	
600		0,4505	99,1	4,1	3,4	
650		0,4890	102,4	4,2	3,6	
700 x 1030		0,5275	105,2	4,3	3,8	
750		0,5660	108,3	4,4	4,0	
800		0,6045	111,1	4,5	4,2	
850		0,6430	113,9	4,6	4,4	
900		0,6815	116,6	4,7	4,6	
950		0,7200	120,0	4,8	4,8	
1000		0,7585	122,7	4,9	5,3	
1050		0,7970	125,5	5,0	5,5	
1100		0,8355	128,2	5,1	5,7	
1150		0,8740	131,0	5,2	5,9	
1200	0,9125	133,8	5,3	6,1	BE (40 N.m)	
200	6	0,1721	85,3	3,6		2,1
250		0,2186	88,4	3,7		2,3
300		0,2651	91,5	3,9		2,5
350		0,3116	94,9	4,0		2,7
400		0,3581	98,0	4,1		2,9
450		0,4046	102,7	4,2		3,3
500		0,4511	107,0	4,3		3,5
550		0,4976	110,1	4,4		3,7
600		0,5441	113,2	4,5		3,9
650		0,5906	117,3	4,6	4,1	
700 x 1230		0,6371	120,4	4,7	4,3	
750		0,6836	123,5	4,8	4,5	
800		0,7301	126,7	4,9	4,8	
850		0,7766	129,8	5,0	5,0	
900		0,8231	132,9	5,1	5,2	
950		0,8696	136,6	5,2	5,4	
1000		0,9161	139,7	5,3	6,1	
1050		0,9626	142,8	5,4	6,3	
1100		1,0091	145,9	5,6	6,5	
1150		1,0556	149,0	5,7	6,7	
1200	1,1021	152,1	5,8	6,9	BE (40 N.m)	
200	7	0,2017	96,7	4,1		2,5
250		0,2562	100,2	4,2		2,7
300		0,3107	103,6	4,3		2,9
350		0,3652	109,0	4,4		3,2
400		0,4197	112,4	4,5		3,5
450		0,4742	117,0	4,6		3,7
500		0,5287	120,5	4,7		3,9
550		0,5832	124,4	4,8		4,2
600		0,6377	127,9	4,9		4,4
650		0,6922	132,0	5,0	4,6	
700 x 1430		0,7467	135,4	5,1	4,9	
750		0,8012	138,9	5,2	5,1	
800		0,8557	142,3	5,4	5,3	
850		0,9102	145,8	5,5	5,6	
900		0,9647	149,2	5,6	5,8	
950		1,0192	153,3	5,7	6,1	
1000		1,0737	156,7	5,8	6,8	
1050		1,1282	160,2	5,9	7,0	
1100		1,1827	163,7	6,0	7,3	
1150		1,2372	167,1	6,1	7,5	
1200	1,2917	170,6	6,2	7,7	BE (40 N.m)	

A x B [mm]	Počet listů	Efektivní plocha Sef [m²]	Hmotnost SEDM-L [kg]	Hmotnost Příruba [kg]	Hmotnost KMM [kg]	Moment servopohonu [N.m]
200	8	0,2313	108,1	4,5	2,8	BLE (15 N.m)
250		0,2938	111,9	4,6	3,0	
300		0,3563	115,7	4,7	3,2	
350		0,4188	121,4	4,8	3,6	
400		0,4813	126,4	4,9	3,9	
450		0,5438	130,2	5,0	4,1	BE (40 N.m)
500		0,6063	134,0	5,1	4,4	
550		0,6688	138,4	5,3	4,6	
600		0,7313	142,2	5,4	4,9	
650		0,7938	146,6	5,5	5,1	
700 x 1630		0,8563	150,4	5,6	5,4	
750		0,9188	154,2	5,7	5,7	
800		0,9813	158,0	5,8	5,9	
850		1,0438	161,8	5,9	6,2	
900		1,1063	165,6	6,0	6,5	
950		1,1688	170,0	6,1	6,7	
1000		1,2313	173,8	6,2	7,5	
1050		1,2938	177,6	6,3	7,8	
1100		1,3563	181,4	6,4	8,1	
1150		1,4188	185,3	6,5	8,3	
1200	1,4813	189,1	6,6	8,6		
200	9	0,2609	120,2	4,9	3,0	BLE (15 N.m)
250		0,3314	124,3	5,1	3,3	
300		0,4019	128,5	5,2	3,7	
350		0,4724	135,8	5,3	4,0	BE (40 N.m)
400		0,5429	139,9	5,4	4,2	
450		0,6134	144,1	5,5	4,5	
500		0,6839	148,2	5,6	4,8	
550		0,7544	153,0	5,7	5,1	
600		0,8249	157,2	5,8	5,4	
650		0,8954	162,1	5,9	5,6	
700 x 1830		0,9659	166,3	6,0	5,9	
750		1,0364	170,5	6,1	6,2	
800		1,1069	174,6	6,2	6,5	
850		1,1774	178,8	6,3	6,8	
900		1,2479	182,9	6,4	7,1	
950		1,3184	187,9	6,5	7,4	
1000		1,3889	192,1	6,6	8,3	
1050		1,4594	196,2	6,7	8,6	
1100		1,5299	200,4	6,9	8,8	
1150		1,6004	204,5	7,0	9,1	
1200	1,6709	208,7	7,1	9,4		
200	10	0,2905	131,3	5,4	3,4	BLE (15 N.m)
250		0,3690	135,8	5,5	3,7	
300		0,4475	143,1	5,6	4,0	BE (40 N.m)
350		0,5260	148,0	5,7	4,4	
400		0,6045	152,5	5,8	4,7	
450		0,6830	157,0	5,9	5,0	
500		0,7615	161,5	6,0	5,3	
550		0,8400	166,7	6,1	5,6	
600		0,9185	171,2	6,2	5,9	
650		0,9970	176,5	6,3	6,2	
700 x 2030		1,0755	181,0	6,4	6,5	
750		1,1540	185,5	6,5	6,8	
800		1,2325	190,0	6,7	7,1	
850		1,3110	194,5	6,8	7,4	
900		1,3895	199,1	6,9	7,7	
950		1,4680	204,4	7,0	8,0	
1000		1,5465	208,9	7,1	9,1	
1050		1,6250	213,4	7,2	9,4	
1100		1,7035	217,9	7,3	9,7	
1150		1,7820	222,4	7,4	10,0	
1200	1,8605	226,9	7,5	10,3		

4.3. **Příruby klapky** jsou v rozích opatřeny oválnými otvory

Obr. 12 Příruba klapky



5. Umístění a zabudování

5.1. Klapky pro odvod kouře a tepla vícelisté - multi SEDM-L

- Jsou určeny pro instalaci do potrubí pro odvod kouře a tepla dle normy EN1366-8.
- Jsou vhodné pro zabudování ve svislé poloze, s osou listů vodorovnou.
- Klapky i potrubí musí být zavěšeny samostatně. Připojené potrubí musí být zavěšeno tak, aby bylo zcela vyloučeno přenášení všech zatížení od navazujícího vzduchotechnického potrubí na těleso klapky. Navazující potrubí musí být vyvěšeno nebo podepřeno, dle požadavků dodavatelé potrubí.
- Pro zajištění potřebného prostoru pro přístup k ovládacímu zařízení je doporučeno, aby ostatní předměty byly od ovládacích částí klapky vzdálené minimálně 350 mm.

5.2. Doprava na místo vestavby

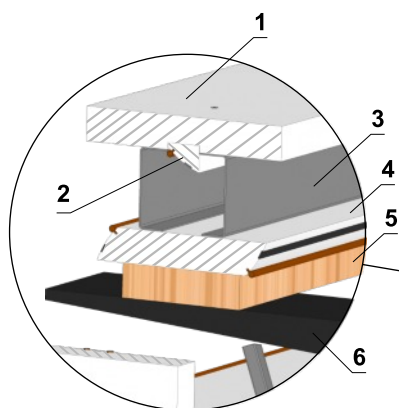
- Klapku dopravte na místo vestavby v přepravním obalu.
- Menší rozměry mohou být přepravovány, zvedány a instalovány do montážního otvoru ručně, pro větší rozměry se doporučuje použít vhodnou manipulační techniku, např. vysokozdvizný vidlicový vozík.

Obr. 13 Manipulace s klapkou při instalaci do montážního otvoru

1. Klapku umístěte do svislé polohy. Přepravní rozpěry a rohy neodstranujtě!



2. Mezi nejvyšší list a plášť klapky, umístěte manipulační vložky.



Pozice:

- 1 Plášť klapky
- 2 Doraz listu
- 3 Manipulační vložky (2ks)
- 4 List
- 5 Prkno
- 6 Vidlice



3. Vidlicovým vozíkem zajedťe pod nejvyšší list. Mezi list a vidlici je nutné umístit prkno v celé délce listu, aby při zdvihu klapky nedošlo k poškození listu.

4. Klapku umístěte do instalačního otvoru.



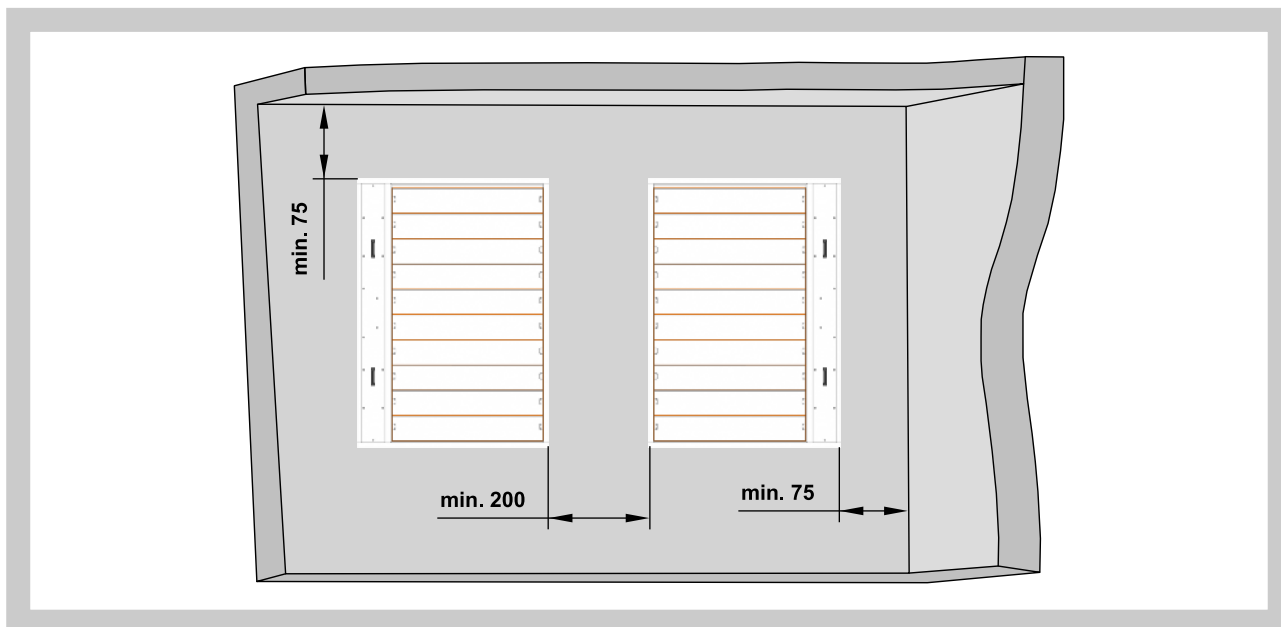
5. Po instalaci klapky a případném vytvrzení sádry / malty, odstraňte přepravní rozpěry a rohy.



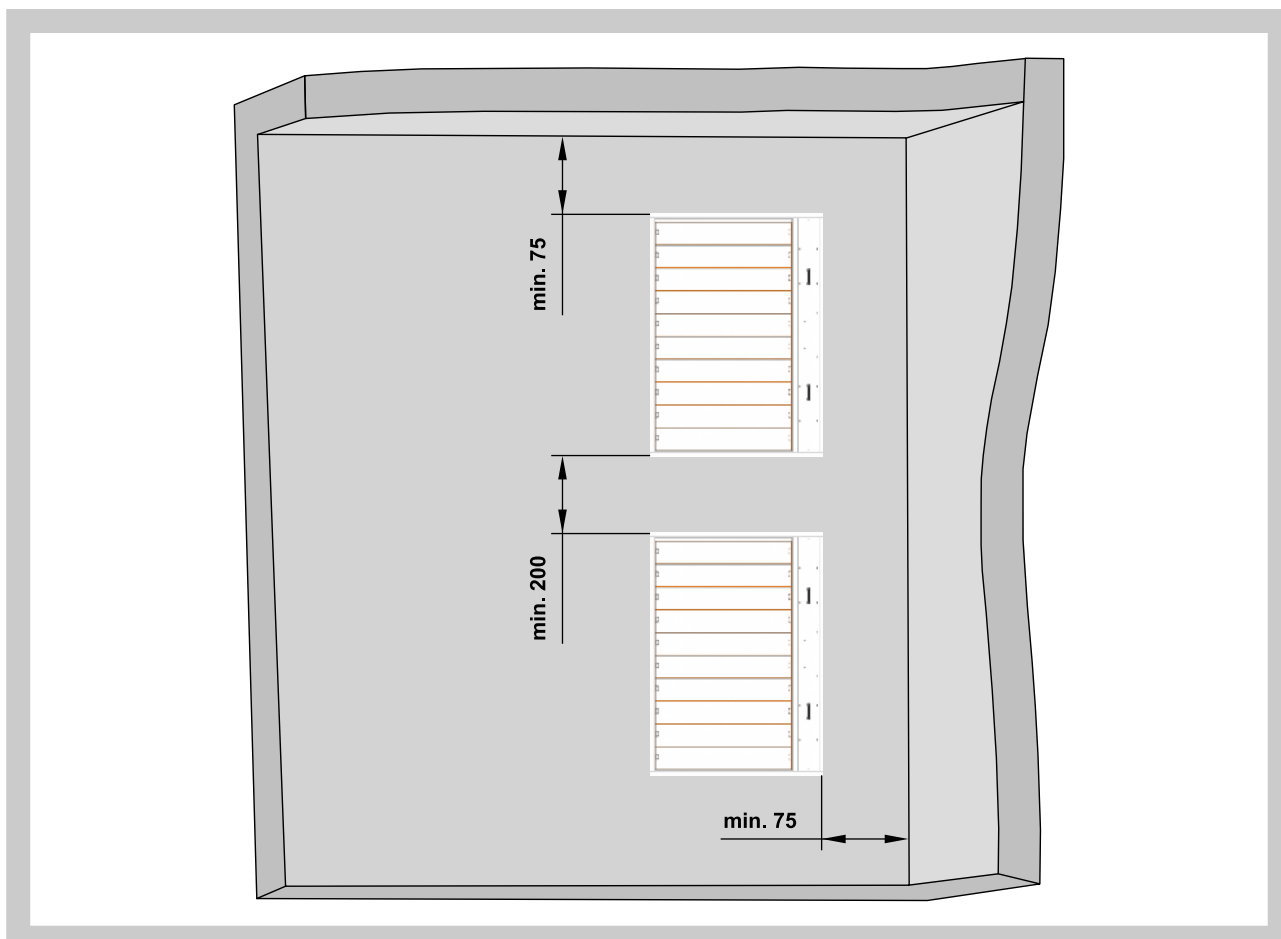
5.3. Instalace více klapek do požárně dělící konstrukce

- Minimální vzdálenost 200 mm mezi klapkami osazenými v jedné požárně dělící konstrukci.
- Vzdálenost 75 mm mezi klapkou a konstrukcí (stěnou/stropem).
- V průběhu instalace SEDM-L (menší rozměry), která není opatřena přepravními rozpěry a rohy, musí být listy v poloze "ZAVŘENO". Těleso klapky se nesmí při instalaci deformovat.
- Po zabudování klapky nesmí listy klapky při otevírání, resp. zavírání drhnout o těleso klapky.

Obr. 14 Instalace vedle sebe

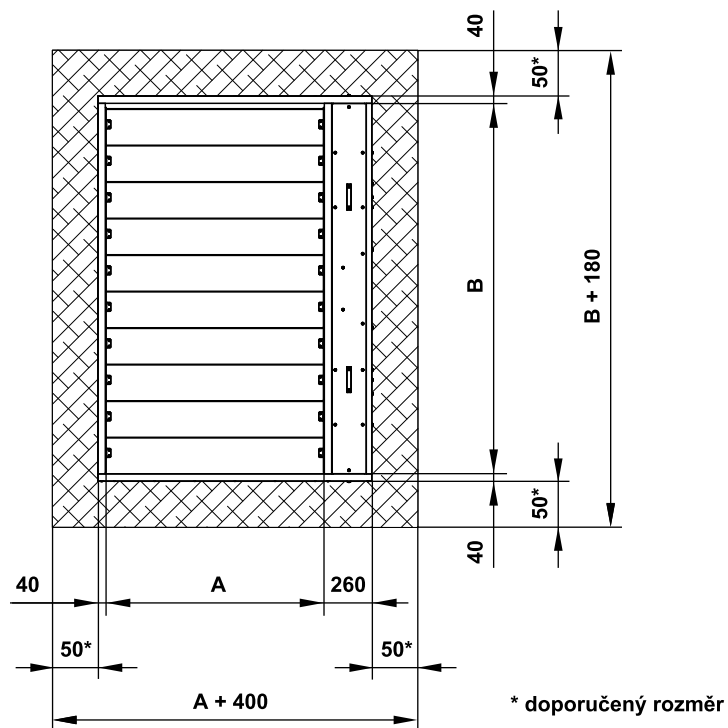


Obr. 15 Instalace na sobě

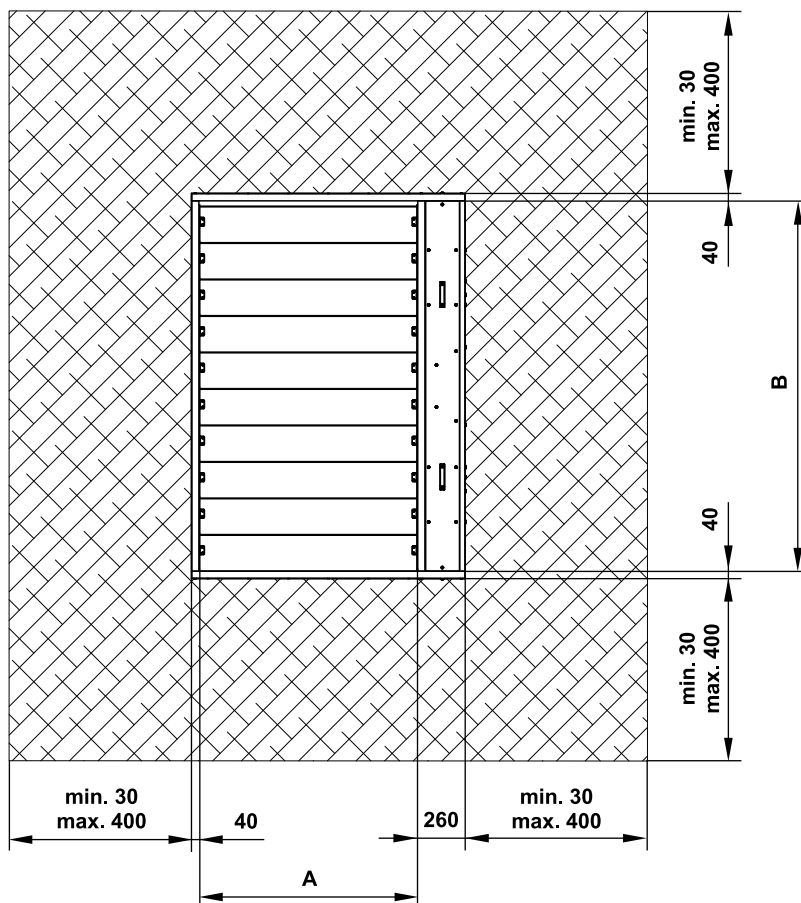


Obr. 16 Doporučené stavební otvory

Stavební otvor - sádra / malta



Stavební otvor - Weichschott systém



6 Způsoby zabudování

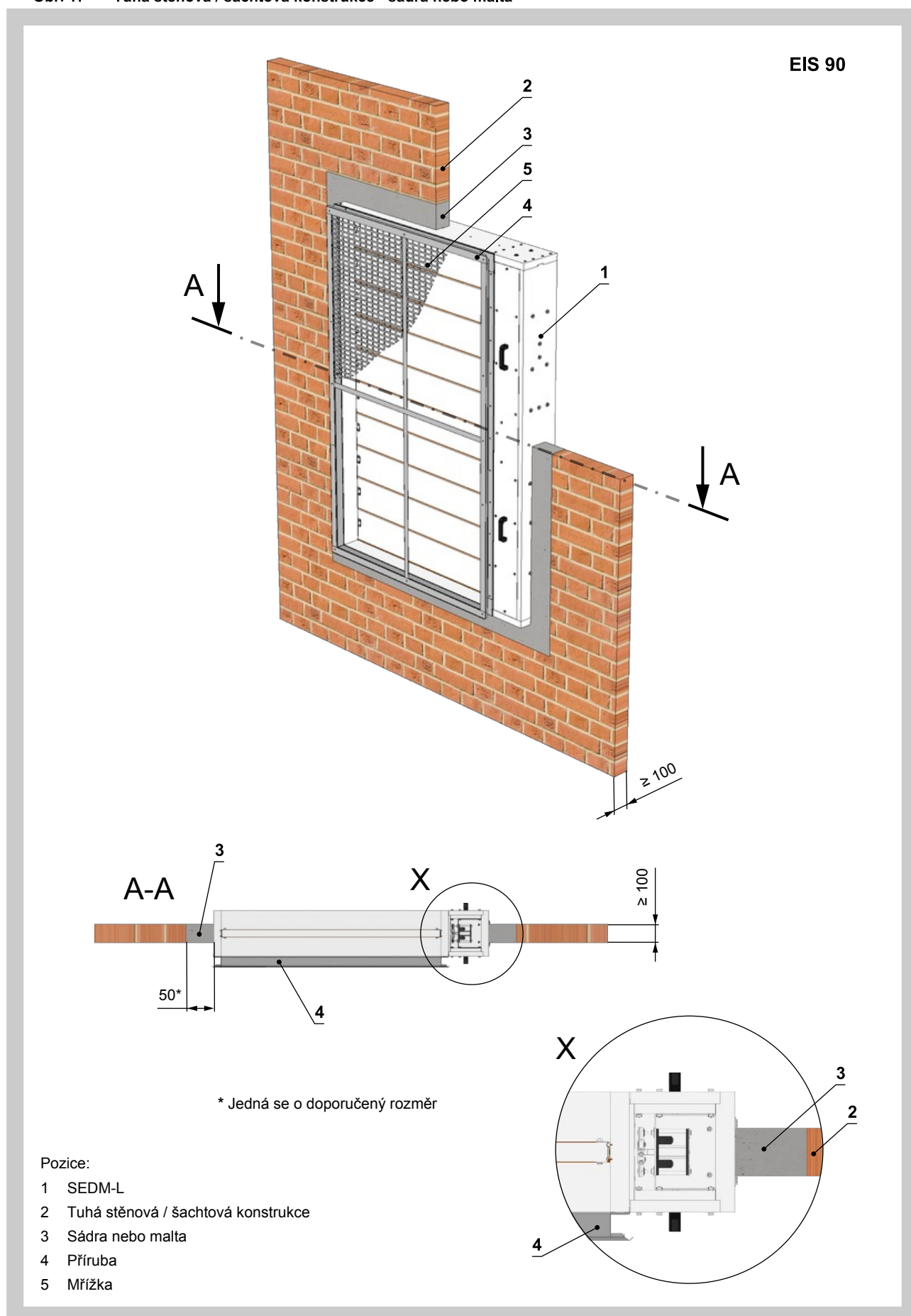
6.1. Přehled způsobů zabudování

Tab. 6.1.1. Přehled způsobů zabudování

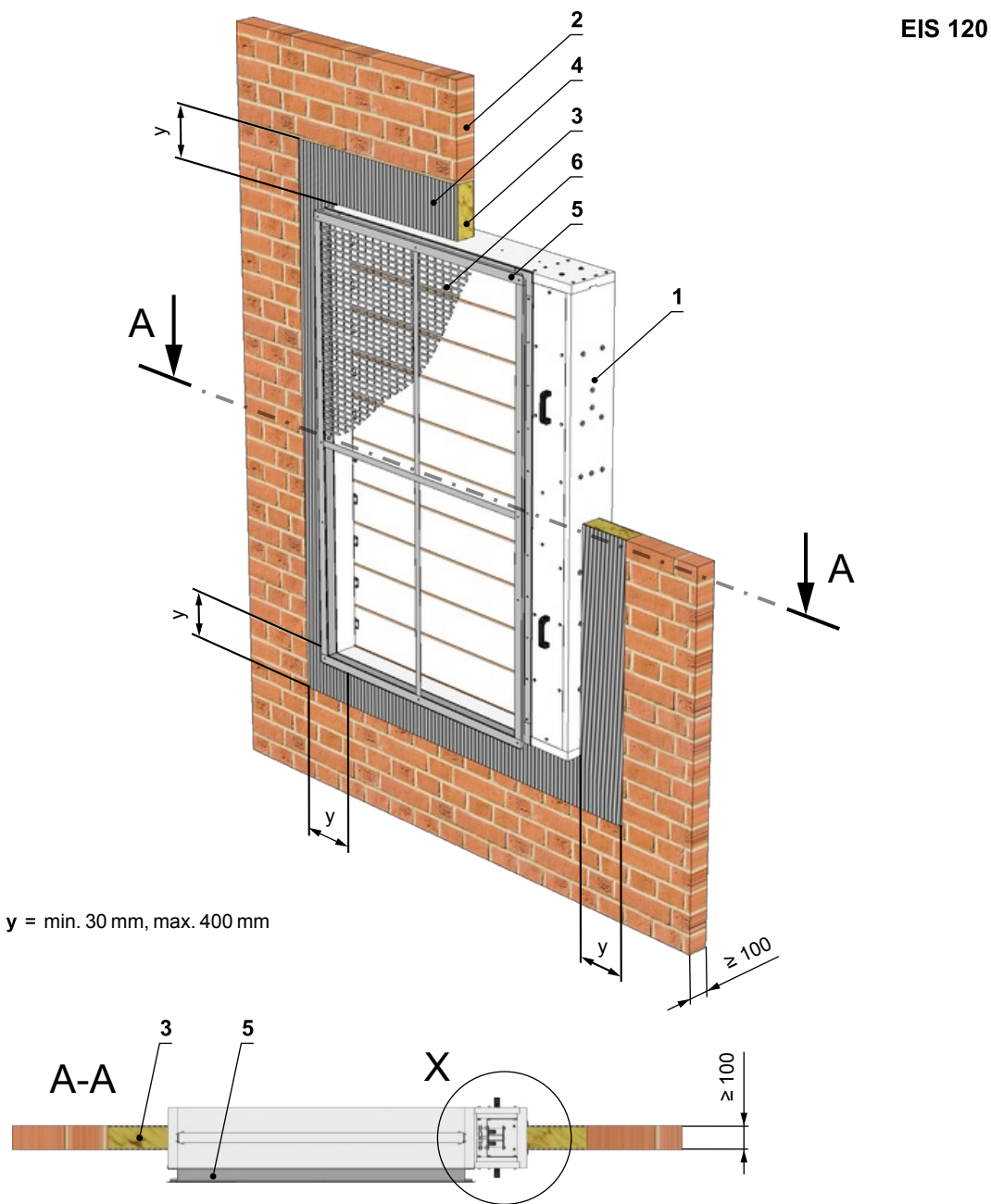
Požární konstrukce	Stěna	Způsob zabudování	Požární odolnost	Strana
	Min. tloušťka [mm]			
Tuhá stěnová / šachtová konstrukce	100	Sádra nebo malta	EIS 90	21
	100	Weichschott	EIS 120	22
Sádkartonová / šachtová konstrukce	100	Weichschott	EIS 120	23

6.2. Zabudování do tuhé stěnové / šachtové konstrukce

Obr. 17 Tuhá stěnová / šachtová konstrukce - sádra nebo malta



Obr. 18 Tuhá stěnová / šachtová konstrukce - Weichschott



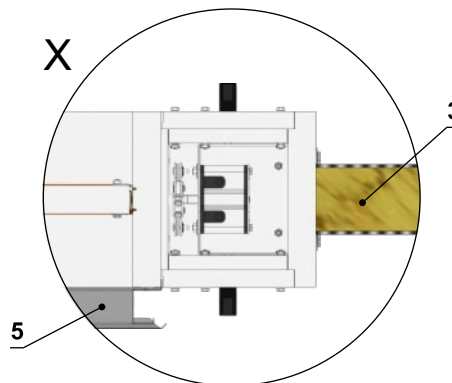
Příklad použitých materiálů:*

- 3 Hilti CFS-CT B 1S 140/50
- 4 Hilti CFS-CT

* Materiály požární desky a požárního nátěru je možné nahradit obdobným schváleným systémem s odpovídajícími vlastnostmi.

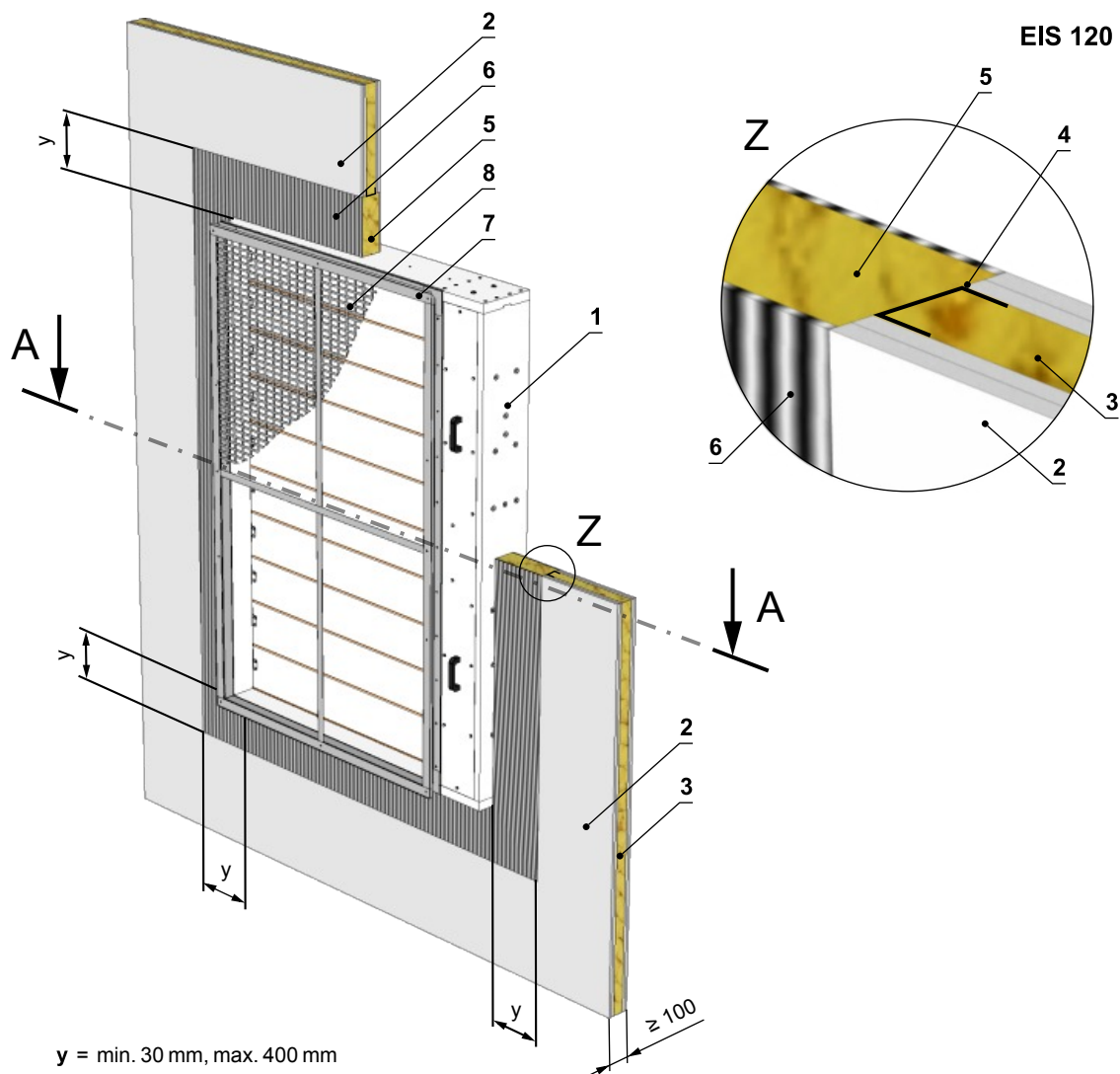
Pozice:

- 1 SEDM-L
- 2 Tuhá stěnová / šachtová konstrukce
- 3 Požární deska
- 4 Požární nátěr tl. 1 mm
- 5 Příklad
- 6 Mřížka



6.3. Zabudování do sádkartonové / šachtové konstrukce

Obr. 19 Sádkartonová / šachtová konstrukce - Weichschott



y = min. 30 mm, max. 400 mm

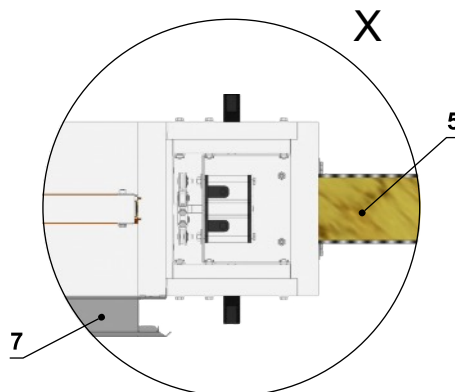
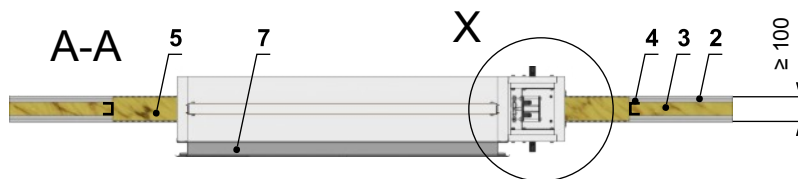
Příklad použitých materiálů:*

- 5 Hilti CFS-CT B 1S 140/50
- 6 Hilti CFS-CT

* Materiály požární desky a požárního nátěru je možné nahradit obdobným schváleným systémem s odpovídajícími vlastnostmi.

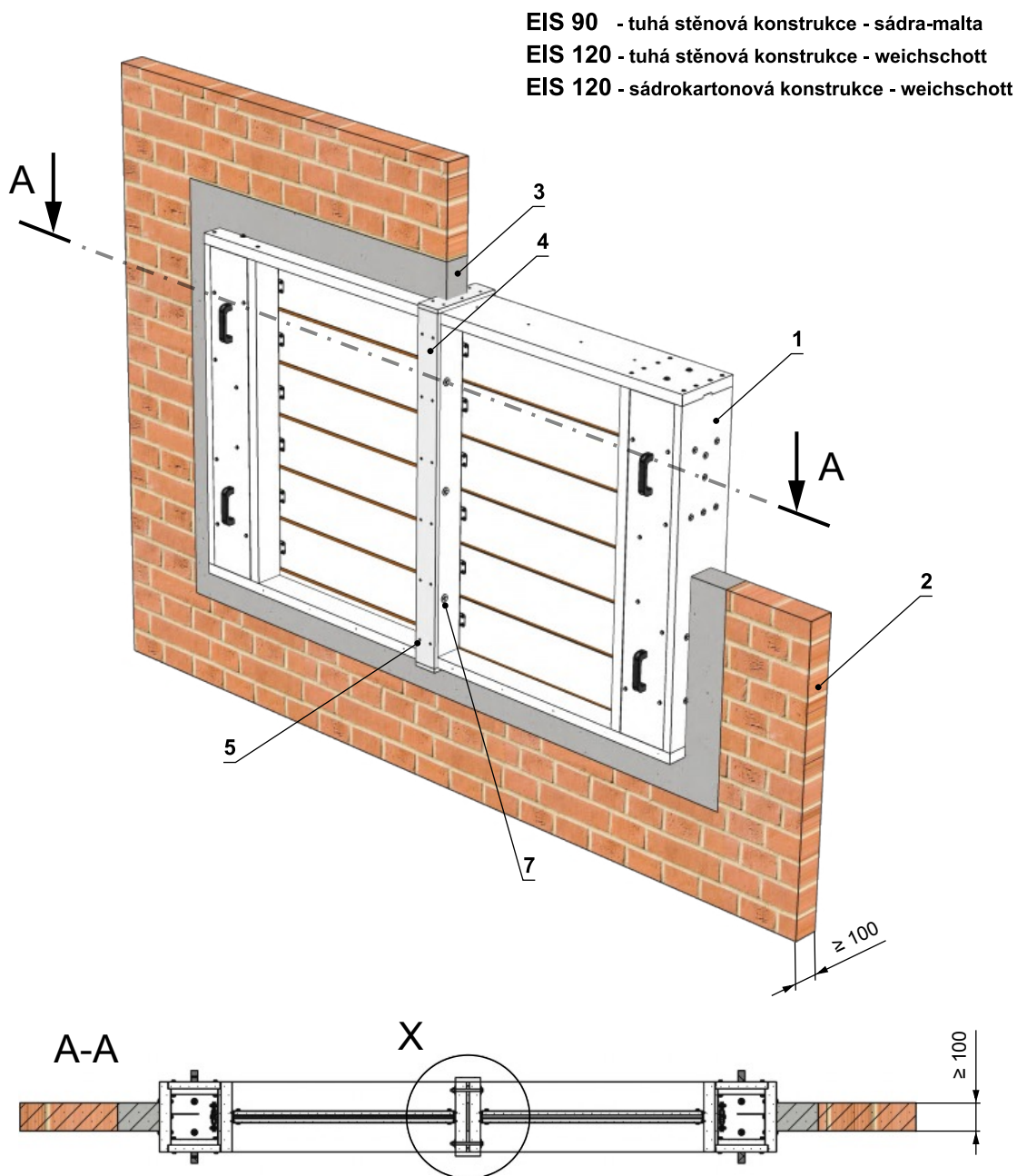
Pozice:

- 1 SEDM-L
- 2 Sádkartonová / šachtová konstrukce
- 3 Minerální vlna (typ v závislosti na typu konstrukce)
- 4 Ocelový profil pro sádkartonové konstrukce
- 5 Požární deska
- 6 Požární nátěr tl. 1 mm
- 7 Příruba
- 8 Mřížka



6.4. Zabudování do baterie

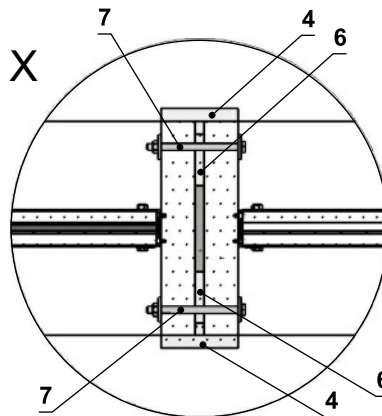
Obr. 20 2 klapky vedle sebe - tuhá / sádrokartonová stěnová konstrukce - sádra nebo malta / weichschott



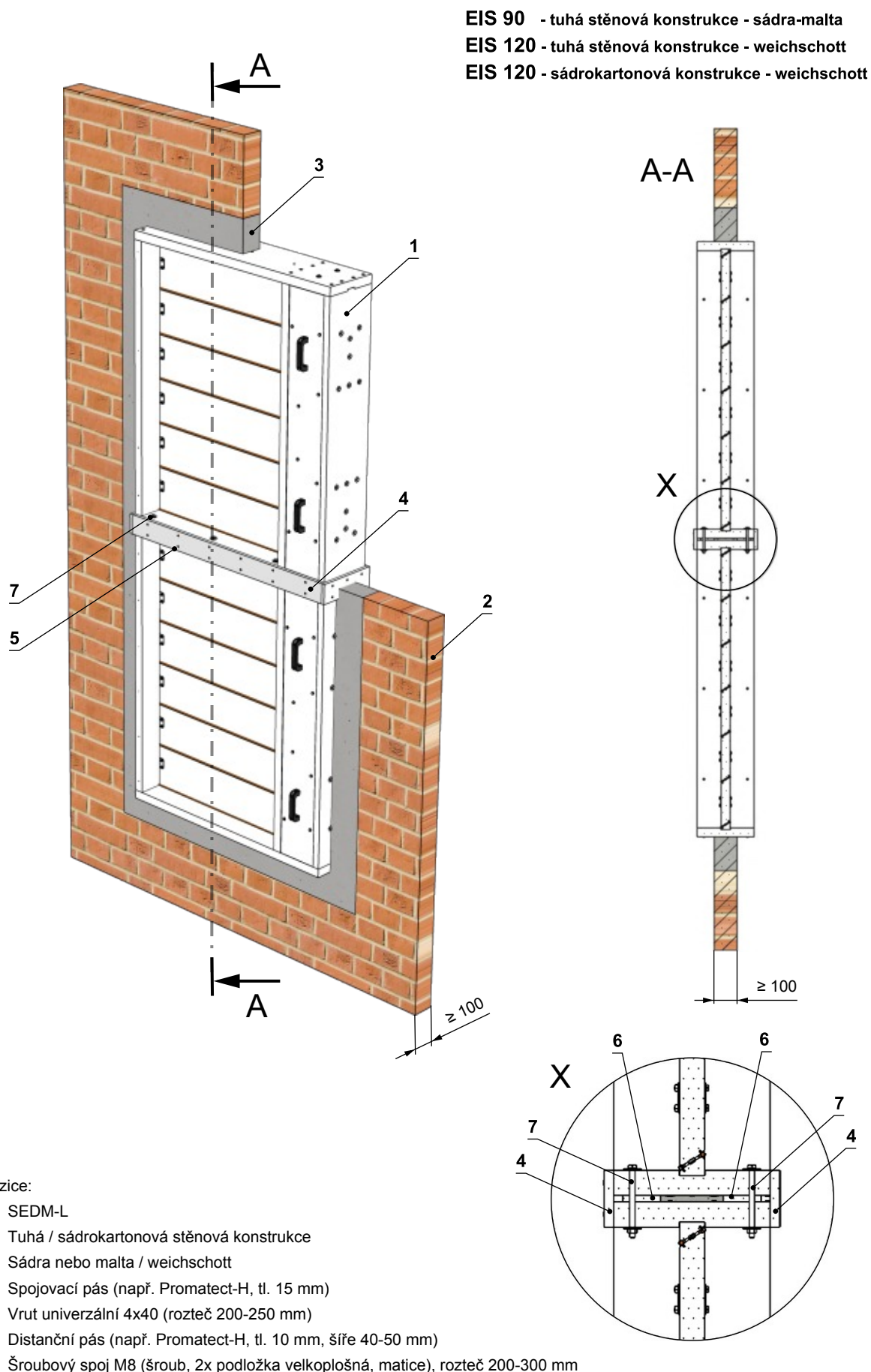
*** POZOR NA UMÍSTĚNÍ SPOJE !**
 Šrouby a matice nesmí bránit
 volnému pohybu listů.

Pozice:

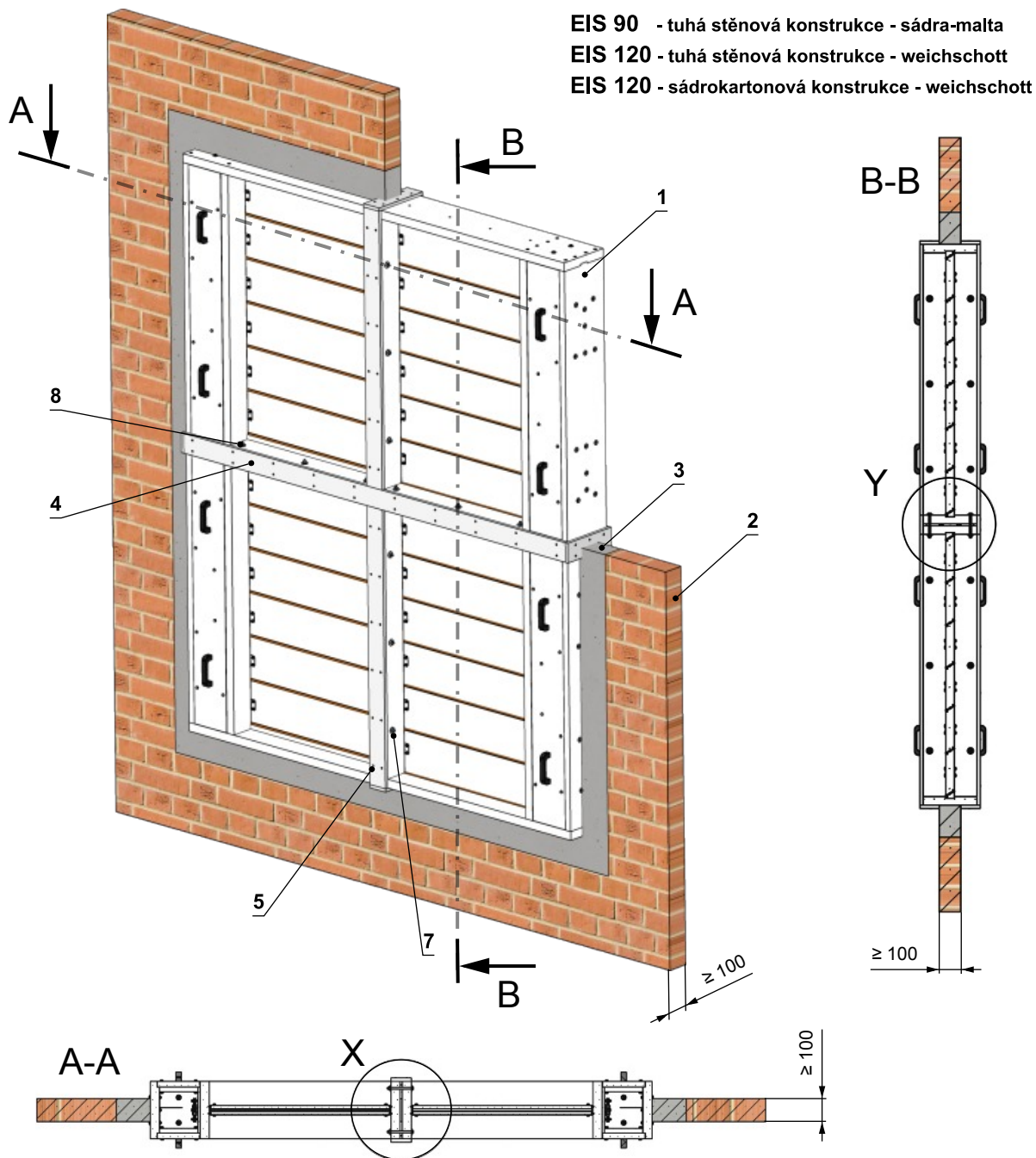
- 1 SEDM-L
- 2 Tuhá / sádrokartonová stěnová konstrukce
- 3 Sádra nebo malta / weichschott
- 4 Spojovací pás (např. Promatect-H, tl. 15 mm)
- 5 Vrut univerzální 4x40 (rozteč 200-250 mm)
- 6 Distanční pás (např. Promatect-H, tl. 10 mm, šíře 40-50 mm)
- 7 Šroubový spoj M8 (šroub, 2x podložka velkoplošná, matice) *



Obr. 21 2 klapky nad sebou - tuhá / sádrokartonová stěnová konstrukce - sádra nebo malta / weichschott



Obr. 22 4 klapky - tuhá / sádrokartonová stěnová konstrukce - sádra nebo malta / weichschott



EIS 90 - tuhá stěnová konstrukce - sádra-malta

EIS 120 - tuhá stěnová konstrukce - weichschott

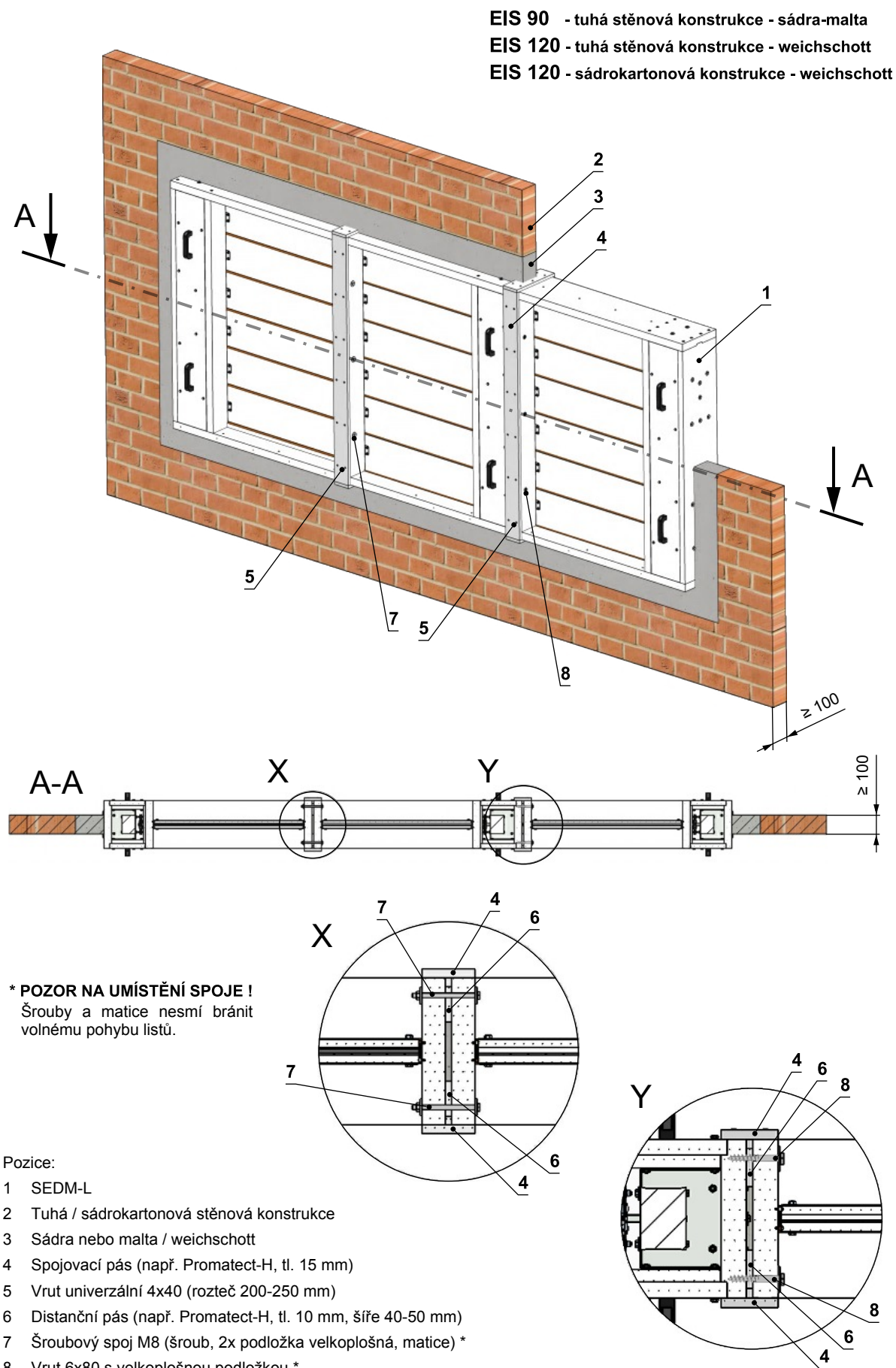
EIS 120 - sádrokartonová konstrukce - weichschott

*** POZOR NA UMÍSTĚNÍ SPOJE !**
Šrouby a matice nesmí bránit volnému pohybu listů.

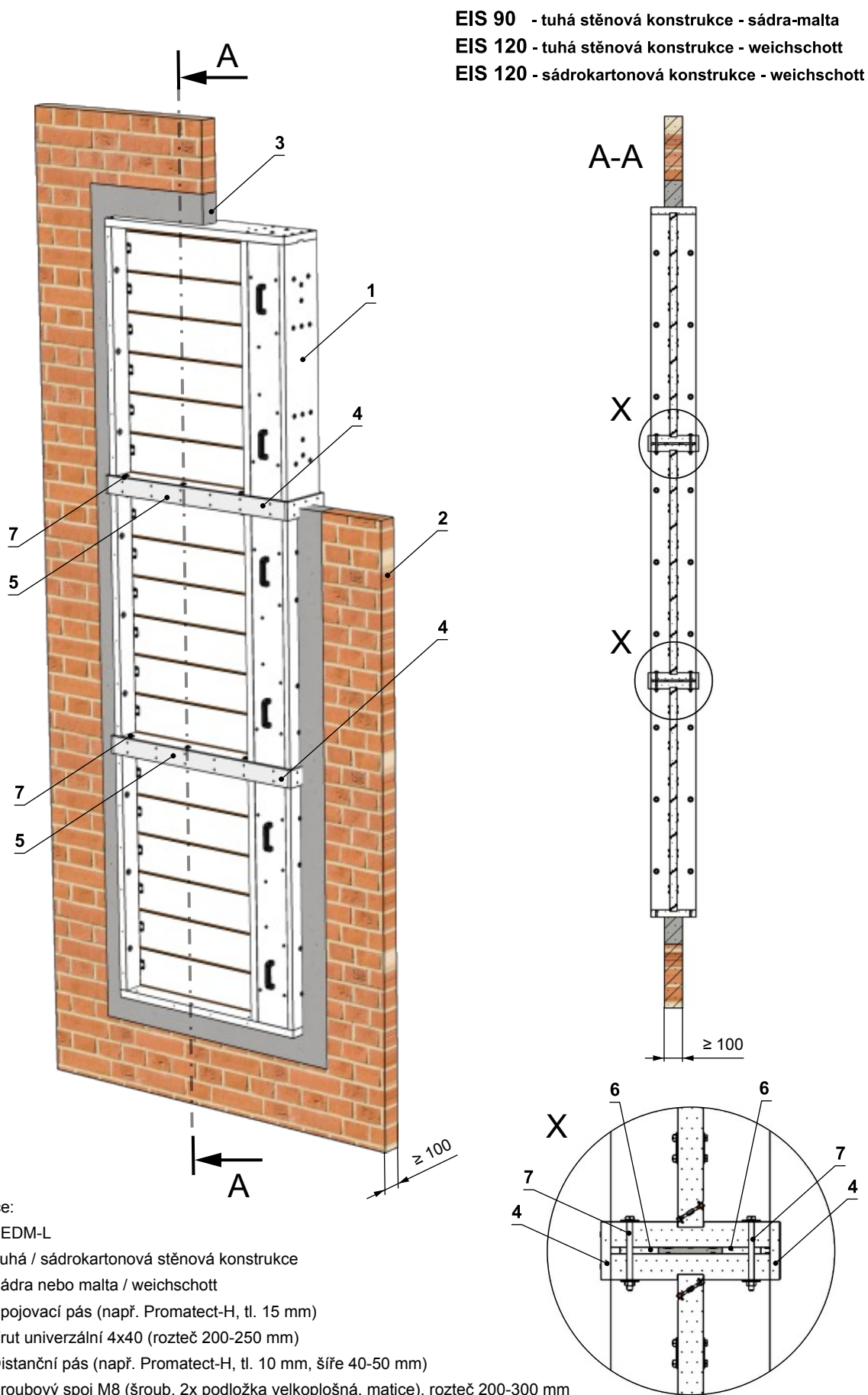
Pozice:

- 1 SEDM-L
- 2 Tuhá / sádrokartonová stěnová konstrukce
- 3 Sádra nebo malta / weichschott
- 4 Spojovací pás (např. Promatect-H, tl. 15 mm)
- 5 Vrut univerzální 4x40 (rozteč 200-250 mm)
- 6 Distanční pás (např. Promatect-H, tl. 10 mm, šíře 40-50 mm)
- 7 Šroubový spoj M8 (šroub, 2x podložka velkoplošná, matice) *
- 8 Šroubový spoj M8 (šroub, 2x podložka velkoplošná, matice), rozteč 200-300 mm

Obr. 23 3 klapky vedle sebe - tuhá / sádrokartonová stěnová konstrukce - sádra nebo malta / weichschott



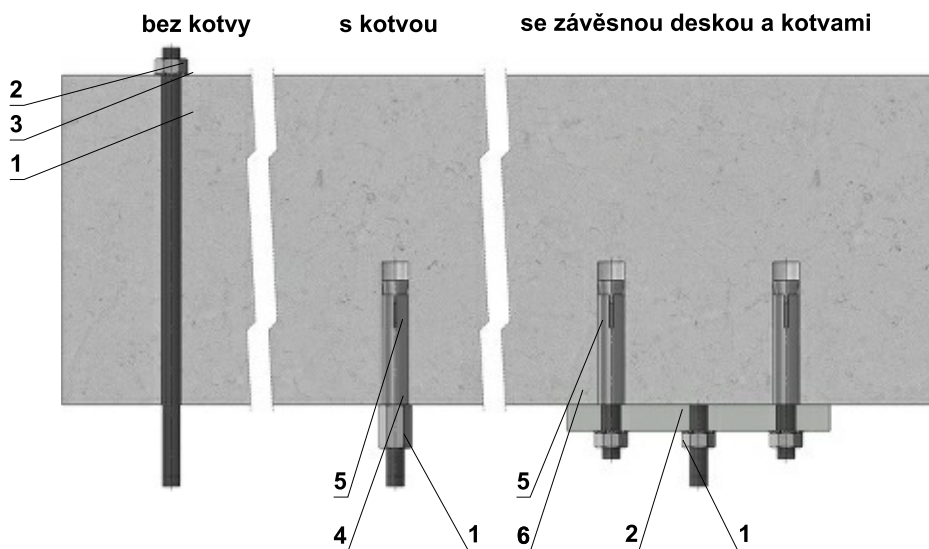
Obr. 24 3 klapky nad sebou - tuhá / sádrokartonová stěnová konstrukce - sádra nebo malta / weichschott



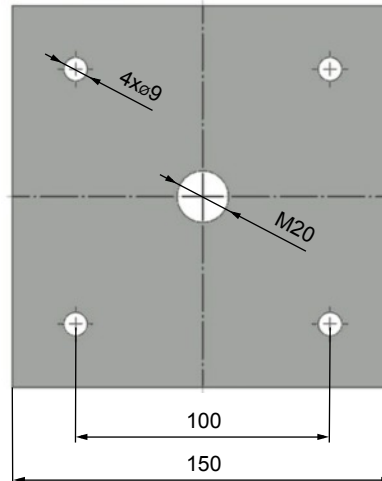
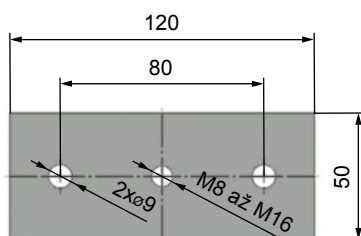
7. Zavěšení klapek

7.1. Uchycení do stropu

Obr. 25 Uchycení do stropu



Závěsné desky



Přípustné zatížení závitových tyčí F [N] při požadované požární odolnosti 90 minut

Rozměr	A _s [mm ²]	Hmotnost G [kg]	
		pro 1 kus	pro 1 pár
M8	36,6	22	44
M10	58	35	70
M12	84,3	52	104
M14	115	70	140
M16	157	96	192
M18	192	117	234
M20	245	150	300

Pozice:

- 1 Závitová tyč M8 – M20
- 2 Matice
- 3 Podložka
- 4 Spojka závitových tyčí
- 5 Kotva
- 6 Závěsná deska - min. tloušťka 10 mm

7.2. Instalace na vodorovné potrubí

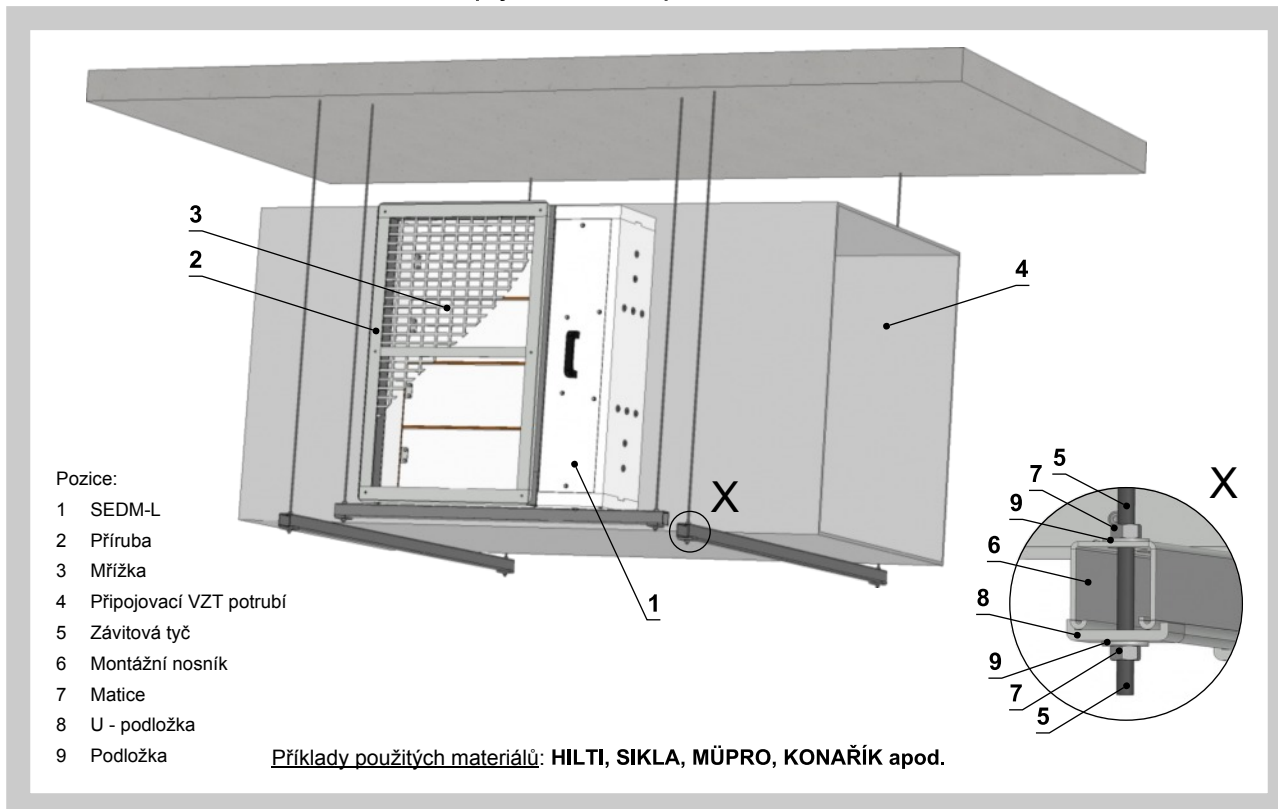
Klapky mohou být zavěšeny pomocí závitových tyčí a montážních profilů. Jejich dimenzování je závislé na hmotnosti klapky.

Klapky i potrubí musí být zavěšeny samostatně. Připojené potrubí musí být zavěšeno tak, aby bylo zcela vyloučeno přenášení všech zatížení od navazujícího vzduchotechnického potrubí na těleso klapky. Navazující potrubí musí být vyvěšeno nebo podepřeno, dle požadavků dodavatelé potrubí.

Závitové tyče delší než 1,5 m musí být chráněny protipožární izolací.

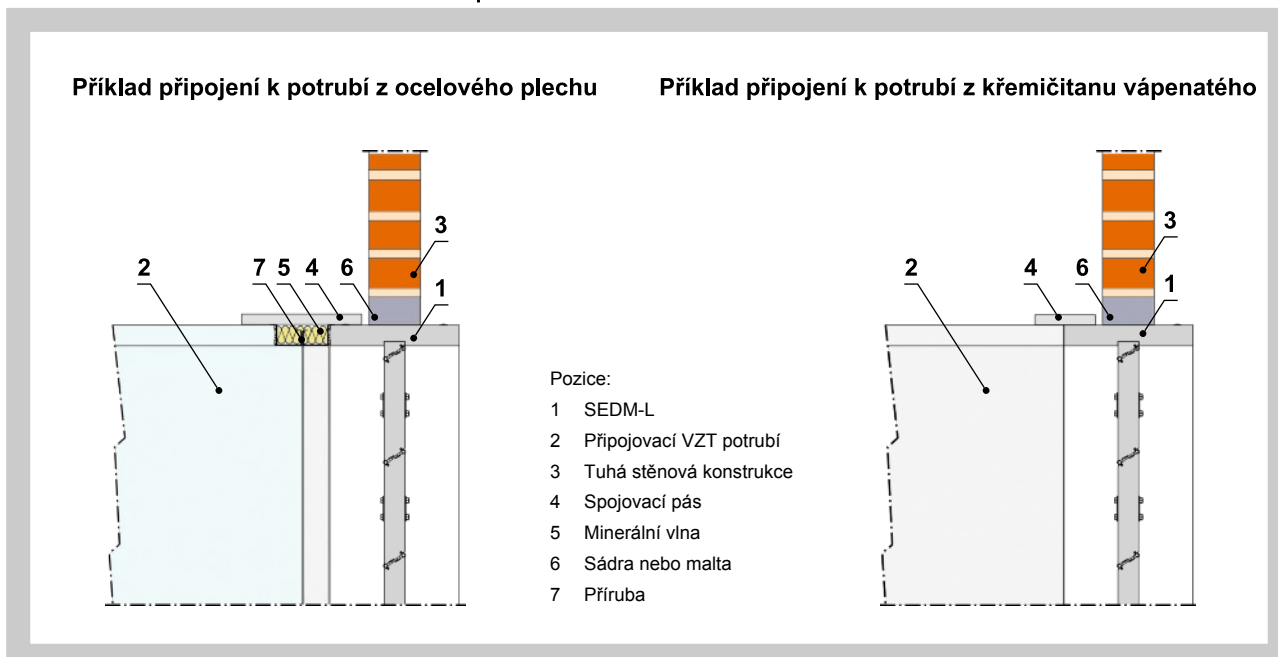
Upevnění závitových tyčí do stropní konstrukce - viz obr. 25

Obr. 26 Příklad instalace a zavěšení klapky na vodorovné potrubí



7.3. Připojení k potrubí

Obr. 27 Příklad zavěšení na vodorovné potrubí



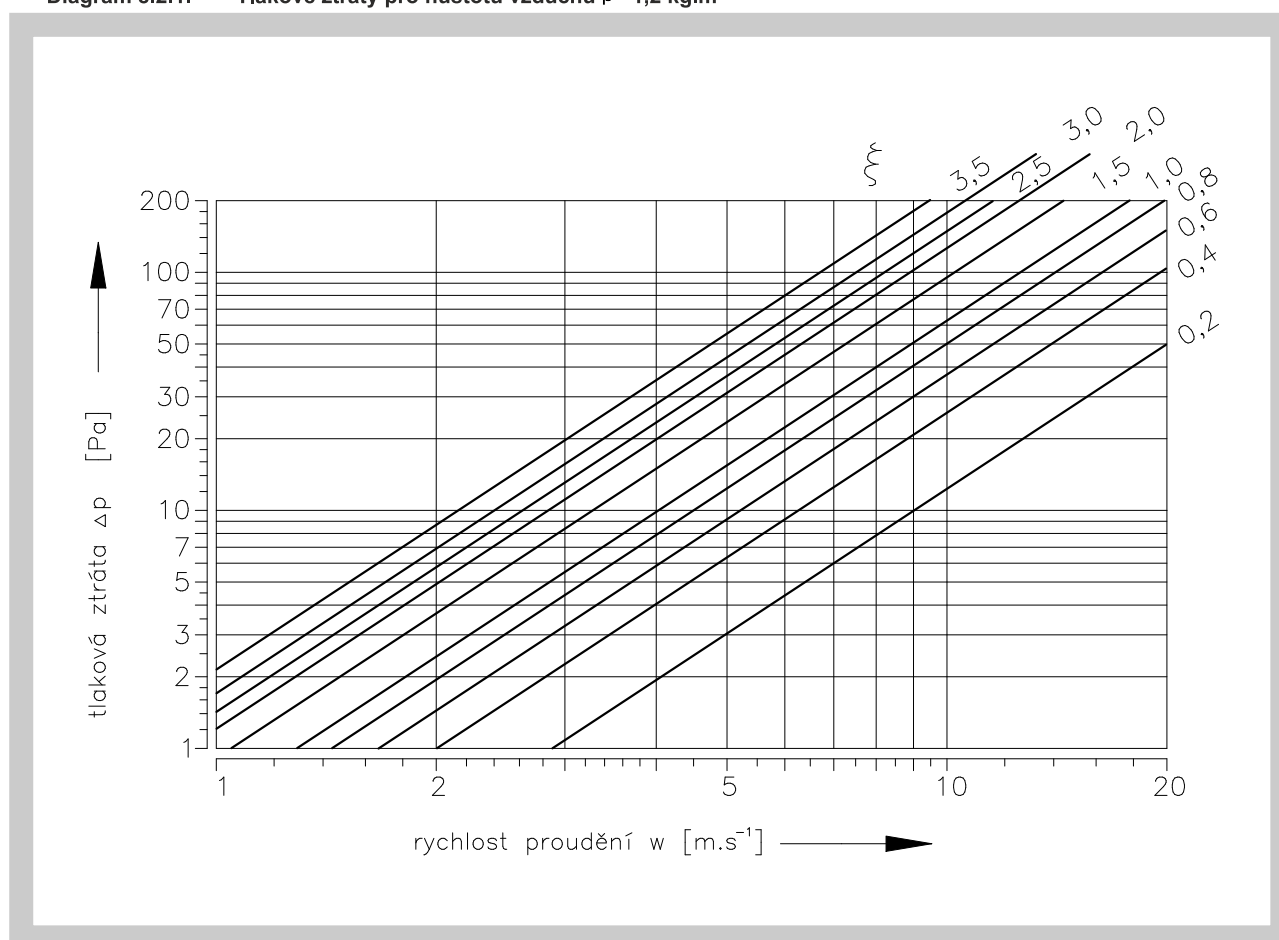
III. TECHNICKÉ ÚDAJE

8. Tlakové ztráty

8.1. Určení tlakové ztráty výpočtem

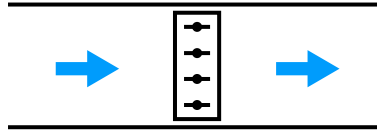
$$\Delta p = \xi \cdot \rho \cdot \frac{w^2}{2}$$

Δp	[Pa]	tlaková ztráta
w	[m.s ⁻¹]	rychlost proudění vzduchu ve jmenovitém průřezu klapky
ρ	[kg.m ³]	hustota vzduchu
ξ	[-]	součinitel místní tlakové ztráty pro jmenovitý průřez klapky (viz. kapitola. 9)

8.2. Určení tlakové ztráty z diagramu pro hustotu vzduchu $\rho = 1,2 \text{ kg.m}^3$ Diagram 8.2.1. Tlakové ztráty pro hustotu vzduchu $\rho = 1,2 \text{ kg.m}^3$ 

9. Součinitel místní tlakové ztráty ξ [-]

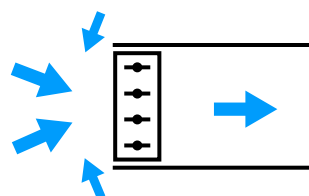
9.1. Zabudování v potrubí



Tab. 9.1.1. Zabudování v potrubí

A	B								
	430	630	830	1030	1230	1430	1630	1830	2030
200	0,658	0,586	0,554	0,535	0,523	0,515	0,509	0,504	0,500
250	0,637	0,568	0,536	0,518	0,507	0,499	0,493	0,488	0,484
300	0,624	0,556	0,525	0,508	0,496	0,488	0,482	0,478	0,474
350	0,614	0,548	0,517	0,500	0,489	0,481	0,475	0,471	0,467
400	0,608	0,542	0,512	0,494	0,483	0,476	0,470	0,465	0,462
450	0,602	0,537	0,507	0,490	0,479	0,472	0,466	0,461	0,458
500	0,598	0,533	0,504	0,487	0,476	0,468	0,463	0,458	0,455
550	0,595	0,530	0,501	0,484	0,473	0,466	0,460	0,456	0,452
600	0,592	0,528	0,499	0,482	0,471	0,464	0,458	0,454	0,450
650	0,590	0,526	0,497	0,480	0,469	0,462	0,456	0,452	0,448
700	0,588	0,524	0,495	0,478	0,468	0,460	0,455	0,450	0,447
750	0,586	0,522	0,493	0,477	0,466	0,459	0,453	0,449	0,446
800	0,585	0,521	0,492	0,476	0,465	0,458	0,452	0,448	0,445
850	0,583	0,520	0,491	0,475	0,464	0,457	0,451	0,447	0,444
900	0,582	0,519	0,490	0,474	0,463	0,456	0,450	0,446	0,443
950	0,581	0,518	0,489	0,473	0,462	0,455	0,449	0,445	0,442
1000	0,580	0,517	0,488	0,472	0,462	0,454	0,449	0,444	0,441
1050	0,579	0,516	0,488	0,471	0,461	0,453	0,448	0,444	0,440
1100	0,579	0,516	0,487	0,471	0,460	0,453	0,447	0,443	0,440
1150	0,578	0,515	0,487	0,470	0,460	0,452	0,447	0,443	0,439
1200	0,577	0,515	0,486	0,470	0,459	0,452	0,446	0,442	0,439

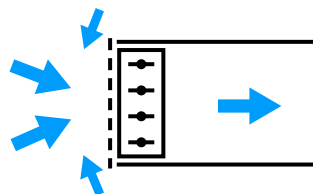
9.2. Zabudování na začátku potrubí - bez mřížky



Tab. 9.2.1. Zabudování na začátku potrubí - bez mřížky

A	B								
	430	630	830	1030	1230	1430	1630	1830	2030
200	1,250	1,114	1,052	1,017	0,994	0,978	0,967	0,958	0,950
250	1,210	1,079	1,019	0,985	0,963	0,947	0,936	0,927	0,920
300	1,185	1,056	0,998	0,964	0,943	0,928	0,916	0,908	0,901
350	1,167	1,041	0,983	0,950	0,929	0,914	0,903	0,894	0,888
400	1,154	1,029	0,972	0,939	0,918	0,904	0,893	0,884	0,878
450	1,144	1,020	0,964	0,931	0,911	0,896	0,885	0,877	0,870
500	1,137	1,013	0,957	0,925	0,904	0,890	0,879	0,871	0,864
550	1,130	1,008	0,952	0,920	0,899	0,885	0,874	0,866	0,859
600	1,125	1,003	0,947	0,916	0,895	0,881	0,870	0,862	0,855
650	1,121	0,999	0,944	0,912	0,891	0,877	0,867	0,858	0,852
700	1,117	0,996	0,940	0,909	0,888	0,874	0,864	0,856	0,849
750	1,113	0,993	0,938	0,906	0,886	0,872	0,861	0,853	0,847
800	1,111	0,990	0,935	0,904	0,884	0,869	0,859	0,851	0,845
850	1,108	0,988	0,933	0,902	0,882	0,868	0,857	0,849	0,843
900	1,106	0,986	0,931	0,900	0,880	0,866	0,855	0,847	0,841
950	1,104	0,984	0,930	0,898	0,878	0,864	0,854	0,846	0,839
1000	1,102	0,983	0,928	0,897	0,877	0,863	0,852	0,844	0,838
1050	1,101	0,981	0,927	0,896	0,876	0,862	0,851	0,843	0,837
1100	1,099	0,980	0,926	0,895	0,875	0,860	0,850	0,842	0,836
1150	1,098	0,979	0,924	0,893	0,873	0,859	0,849	0,841	0,835
1200	1,097	0,978	0,923	0,893	0,872	0,858	0,848	0,840	0,834

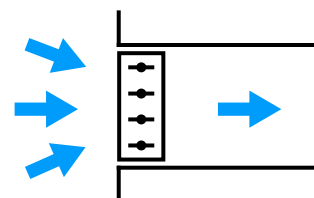
Zabudování na začátku potrubí - s mřížkou



Tab. 9.2.2. Zabudování na začátku potrubí - s mřížkou

A	B								
	430	630	830	1030	1230	1430	1630	1830	2030
200	2,350	2,214	2,152	2,117	2,094	2,078	2,067	2,058	2,050
250	2,310	2,179	2,119	2,085	2,063	2,047	2,036	2,027	2,020
300	2,285	2,156	2,098	2,064	2,043	2,028	2,016	2,008	2,001
350	2,267	2,141	2,083	2,050	2,029	2,014	2,003	1,994	1,988
400	2,254	2,129	2,072	2,039	2,018	2,004	1,993	1,984	1,978
450	2,244	2,120	2,064	2,031	2,011	1,996	1,985	1,977	1,970
500	2,237	2,113	2,057	2,025	2,004	1,990	1,979	1,971	1,964
550	2,230	2,108	2,052	2,020	1,999	1,985	1,974	1,966	1,959
600	2,225	2,103	2,047	2,016	1,995	1,981	1,970	1,962	1,955
650	2,221	2,099	2,044	2,012	1,991	1,977	1,967	1,958	1,952
700	2,217	2,096	2,040	2,009	1,988	1,974	1,964	1,956	1,949
750	2,213	2,093	2,038	2,006	1,986	1,972	1,961	1,953	1,947
800	2,211	2,090	2,035	2,004	1,984	1,969	1,959	1,951	1,945
850	2,208	2,088	2,033	2,002	1,982	1,968	1,957	1,949	1,943
900	2,206	2,086	2,031	2,000	1,980	1,966	1,955	1,947	1,941
950	2,204	2,084	2,030	1,998	1,978	1,964	1,954	1,946	1,939
1000	2,202	2,083	2,028	1,997	1,977	1,963	1,952	1,944	1,938
1050	2,201	2,081	2,027	1,996	1,976	1,962	1,951	1,943	1,937
1100	2,199	2,080	2,026	1,995	1,975	1,960	1,950	1,942	1,936
1150	2,198	2,079	2,024	1,993	1,973	1,959	1,949	1,941	1,935
1200	2,197	2,078	2,023	1,993	1,972	1,958	1,948	1,940	1,934

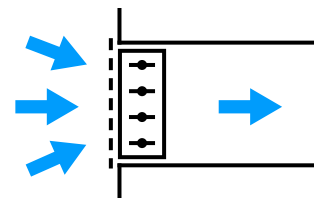
9.3. Zabudování na začátku potrubí ve stěně - bez mřížky



Tab. 9.3.1. Zabudování na začátku potrubí ve stěně - bez mřížky

A	B								
	430	630	830	1030	1230	1430	1630	1830	2030
200	1,151	1,026	0,969	0,937	0,916	0,901	0,890	0,882	0,875
250	1,115	0,994	0,939	0,907	0,887	0,873	0,862	0,854	0,848
300	1,091	0,973	0,919	0,888	0,868	0,854	0,844	0,836	0,830
350	1,075	0,958	0,905	0,875	0,855	0,842	0,832	0,824	0,818
400	1,063	0,948	0,895	0,865	0,846	0,832	0,822	0,815	0,808
450	1,054	0,940	0,888	0,858	0,839	0,825	0,815	0,808	0,802
500	1,047	0,933	0,882	0,852	0,833	0,820	0,810	0,802	0,796
550	1,041	0,928	0,877	0,847	0,828	0,815	0,805	0,798	0,792
600	1,036	0,924	0,872	0,843	0,824	0,811	0,801	0,794	0,788
650	1,032	0,920	0,869	0,840	0,821	0,808	0,798	0,791	0,785
700	1,029	0,917	0,866	0,837	0,818	0,805	0,796	0,788	0,782
750	1,026	0,914	0,864	0,835	0,816	0,803	0,793	0,786	0,780
800	1,023	0,912	0,861	0,833	0,814	0,801	0,791	0,784	0,778
850	1,021	0,910	0,859	0,831	0,812	0,799	0,789	0,782	0,776
900	1,019	0,908	0,858	0,829	0,810	0,797	0,788	0,780	0,775
950	1,017	0,906	0,856	0,828	0,809	0,796	0,786	0,779	0,773
1000	1,015	0,905	0,855	0,826	0,808	0,795	0,785	0,778	0,772
1050	1,014	0,904	0,854	0,825	0,807	0,794	0,784	0,777	0,771
1100	1,012	0,903	0,853	0,824	0,805	0,793	0,783	0,776	0,770
1150	1,011	0,901	0,851	0,823	0,805	0,792	0,782	0,775	0,769
1200	1,010	0,900	0,851	0,822	0,804	0,791	0,781	0,774	0,768

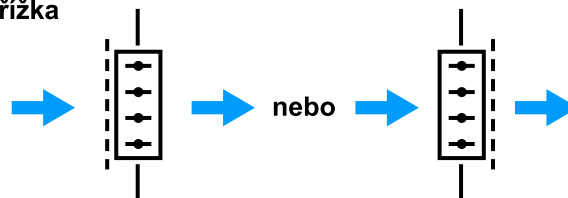
Zabudování na začátku potrubí ve stěně - s mřížkou



Tab. 9.3.2. Zabudování na začátku potrubí ve stěně - s mřížkou

A	B								
	430	630	830	1030	1230	1430	1630	1830	2030
200	2,251	2,126	2,069	2,037	2,016	2,001	1,990	1,982	1,975
250	2,215	2,094	2,039	2,007	1,987	1,973	1,962	1,954	1,948
300	2,191	2,073	2,019	1,988	1,968	1,954	1,944	1,936	1,930
350	2,175	2,058	2,005	1,975	1,955	1,942	1,932	1,924	1,918
400	2,163	2,048	1,995	1,965	1,946	1,932	1,922	1,915	1,908
450	2,154	2,040	1,988	1,958	1,939	1,925	1,915	1,908	1,902
500	2,147	2,033	1,982	1,952	1,933	1,920	1,910	1,902	1,896
550	2,141	2,028	1,977	1,947	1,928	1,915	1,905	1,898	1,892
600	2,136	2,024	1,972	1,943	1,924	1,911	1,901	1,894	1,888
650	2,132	2,020	1,969	1,940	1,921	1,908	1,898	1,891	1,885
700	2,129	2,017	1,966	1,937	1,918	1,905	1,896	1,888	1,882
750	2,126	2,014	1,964	1,935	1,916	1,903	1,893	1,886	1,880
800	2,123	2,012	1,961	1,933	1,914	1,901	1,891	1,884	1,878
850	2,121	2,010	1,959	1,931	1,912	1,899	1,889	1,882	1,876
900	2,119	2,008	1,958	1,929	1,910	1,897	1,888	1,880	1,875
950	2,117	2,006	1,956	1,928	1,909	1,896	1,886	1,879	1,873
1000	2,115	2,005	1,955	1,926	1,908	1,895	1,885	1,878	1,872
1050	2,114	2,004	1,954	1,925	1,907	1,894	1,884	1,877	1,871
1100	2,112	2,003	1,953	1,924	1,905	1,893	1,883	1,876	1,870
1150	2,111	2,001	1,951	1,923	1,905	1,892	1,882	1,875	1,869
1200	2,110	2,000	1,951	1,922	1,904	1,891	1,881	1,874	1,868

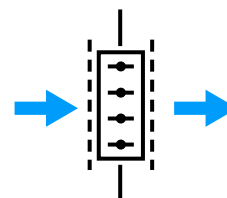
9.4. Zabudování ve stěně mezi místnostmi - 1 mřížka



Tab. 9.4.1. Zabudování ve stěně mezi místnostmi - 1 mřížka

A	B								
	430	630	830	1030	1230	1430	1630	1830	2030
200	3,994	3,680	3,537	3,456	3,403	3,366	3,339	3,318	3,301
250	3,903	3,599	3,460	3,381	3,330	3,294	3,268	3,247	3,231
300	3,844	3,546	3,411	3,333	3,283	3,248	3,222	3,202	3,187
350	3,803	3,510	3,376	3,300	3,251	3,216	3,191	3,171	3,156
400	3,773	3,483	3,351	3,276	3,227	3,193	3,168	3,148	3,133
450	3,750	3,463	3,332	3,257	3,209	3,175	3,150	3,131	3,115
500	3,732	3,446	3,316	3,242	3,194	3,160	3,136	3,117	3,101
550	3,717	3,433	3,304	3,230	3,182	3,149	3,124	3,105	3,090
600	3,705	3,422	3,294	3,220	3,173	3,139	3,115	3,096	3,081
650	3,695	3,413	3,285	3,212	3,165	3,131	3,107	3,088	3,073
700	3,686	3,405	3,278	3,205	3,158	3,125	3,100	3,081	3,067
750	3,679	3,399	3,271	3,199	3,152	3,119	3,094	3,076	3,061
800	3,672	3,393	3,266	3,193	3,146	3,114	3,089	3,071	3,056
850	3,666	3,388	3,261	3,189	3,142	3,109	3,085	3,066	3,051
900	3,661	3,383	3,257	3,184	3,138	3,105	3,081	3,062	3,048
950	3,657	3,379	3,253	3,181	3,134	3,101	3,077	3,059	3,044
1000	3,652	3,375	3,249	3,177	3,131	3,098	3,074	3,056	3,041
1050	3,649	3,372	3,246	3,174	3,128	3,095	3,071	3,053	3,038
1100	3,645	3,369	3,243	3,172	3,125	3,093	3,069	3,050	3,036
1150	3,642	3,366	3,241	3,169	3,123	3,090	3,066	3,048	3,033
1200	3,640	3,364	3,239	3,167	3,121	3,088	3,064	3,046	3,031

Zabudování ve stěně mezi místnostmi - 2 mřížky



Tab. 9.4.2. Zabudování ve stěně mezi místnostmi - 2 mřížky

A	B								
	430	630	830	1030	1230	1430	1630	1830	2030
200	4,894	4,580	4,437	4,356	4,303	4,266	4,239	4,218	4,201
250	4,803	4,499	4,360	4,281	4,230	4,194	4,168	4,147	4,131
300	4,744	4,446	4,311	4,233	4,183	4,148	4,122	4,102	4,087
350	4,703	4,410	4,276	4,200	4,151	4,116	4,091	4,071	4,056
400	4,673	4,383	4,251	4,176	4,127	4,093	4,068	4,048	4,033
450	4,650	4,363	4,232	4,157	4,109	4,075	4,050	4,031	4,015
500	4,632	4,346	4,216	4,142	4,094	4,060	4,036	4,017	4,001
550	4,617	4,333	4,204	4,130	4,082	4,049	4,024	4,005	3,990
600	4,605	4,322	4,194	4,120	4,073	4,039	4,015	3,996	3,981
650	4,595	4,313	4,185	4,112	4,065	4,031	4,007	3,988	3,973
700	4,586	4,305	4,178	4,105	4,058	4,025	4,000	3,981	3,967
750	4,579	4,299	4,171	4,099	4,052	4,019	3,994	3,976	3,961
800	4,572	4,293	4,166	4,093	4,046	4,014	3,989	3,971	3,956
850	4,566	4,288	4,161	4,089	4,042	4,009	3,985	3,966	3,951
900	4,561	4,283	4,157	4,084	4,038	4,005	3,981	3,962	3,948
950	4,557	4,279	4,153	4,081	4,034	4,001	3,977	3,959	3,944
1000	4,552	4,275	4,149	4,077	4,031	3,998	3,974	3,956	3,941
1050	4,549	4,272	4,146	4,074	4,028	3,995	3,971	3,953	3,938
1100	4,545	4,269	4,143	4,072	4,025	3,993	3,969	3,950	3,936
1150	4,542	4,266	4,141	4,069	4,023	3,990	3,966	3,948	3,933
1200	4,540	4,264	4,139	4,067	4,021	3,988	3,964	3,946	3,931

10. Akustické hodnoty

10.1. Hladina akustického výkonu korigovaná váhovým filtrem A

Tab. 10.1.1. Rychlost proudění 2 m/s

Hladina akustického výkonu [dB]									
	B								
A	430	630	830	1030	1230	1430	1630	1830	2030
200	27	28	29	30	30	31	31	32	32
250	28	29	30	30	31	32	32	33	33
300	28	29	30	31	32	32	33	33	34
350	29	30	31	32	32	33	33	34	34
400	29	30	31	32	33	33	34	34	35
450	30	31	32	33	33	34	34	35	35
500	30	31	32	33	34	34	35	35	36
550	31	32	33	33	34	35	35	36	36
600	31	32	33	34	34	35	36	36	36
650	31	32	33	34	35	35	36	36	37
700	32	33	34	34	35	36	36	37	37
750	32	33	34	35	35	36	36	37	37
800	32	33	34	35	36	36	37	37	38
850	32	34	34	35	36	36	37	37	38
900	33	34	35	35	36	37	37	38	38
950	33	34	35	36	36	37	37	38	38
1000	33	34	35	36	37	37	38	38	39
1050	33	34	35	36	37	37	38	38	39
1100	34	35	36	36	37	38	38	39	39
1150	34	35	36	36	37	38	38	39	39
1200	34	35	36	37	37	38	38	39	39

Tab. 10.1.2. Rychlost proudění 3 m/s

Hladina akustického výkonu [dB]									
	B								
A	430	630	830	1030	1230	1430	1630	1830	2030
200	36	37	38	39	39	40	40	41	41
250	37	38	39	39	40	41	41	42	42
300	37	38	39	40	41	41	42	42	43
350	38	39	40	41	41	42	42	43	43
400	38	39	40	41	42	42	43	43	44
450	39	40	41	42	42	43	43	44	44
500	39	40	41	42	43	43	44	44	45
550	40	41	42	42	43	44	44	45	45
600	40	41	42	43	43	44	45	45	45
650	40	41	42	43	44	44	45	45	46
700	41	42	43	43	44	45	45	46	46
750	41	42	43	44	44	45	45	46	46
800	41	42	43	44	45	45	46	46	47
850	41	43	43	44	45	45	46	46	47
900	42	43	44	44	45	46	46	47	47
950	42	43	44	45	45	46	46	47	47
1000	42	43	44	45	46	46	47	47	48
1050	42	43	44	45	46	46	47	47	48
1100	43	44	45	45	46	47	47	48	48
1150	43	44	45	45	46	47	47	48	48
1200	43	44	45	46	46	47	47	48	48

Tab. 10.1.3. Rychlost proudění 4 m/s

Hladina akustického výkonu [dB]									
	B								
A	430	630	830	1030	1230	1430	1630	1830	2030
200	42	43	44	45	46	47	47	47	48
250	43	44	45	46	47	47	48	48	49
300	44	45	46	47	47	48	49	49	49
350	44	46	47	47	48	49	49	50	50
400	45	46	47	48	49	49	50	50	51
450	45	47	48	48	49	50	50	51	51
500	46	47	48	49	50	50	51	51	52
550	46	47	48	49	50	51	51	52	52
600	47	48	49	50	50	51	51	52	52
650	47	48	49	50	51	51	52	52	53
700	47	48	49	50	51	52	52	53	53
750	48	49	50	51	51	52	52	53	53
800	48	49	50	51	51	52	53	53	53
850	48	49	50	51	52	52	53	53	54
900	48	50	50	51	52	53	53	54	54
950	49	50	51	52	52	53	53	54	54
1000	49	50	51	52	52	53	54	54	54
1050	49	50	51	52	53	53	54	54	55
1100	49	50	51	52	53	53	54	54	55
1150	49	51	52	52	53	54	54	55	55
1200	50	51	52	53	53	54	54	55	55

Tab. 10.1.4. Rychlost proudění 5 m/s

Hladina akustického výkonu [dB]									
	B								
A	430	630	830	1030	1230	1430	1630	1830	2030
200	49	50	51	52	53	54	54	54	55
250	50	51	52	53	54	54	55	55	56
300	51	52	53	54	54	55	56	56	56
350	51	53	54	54	55	56	56	57	57
400	52	53	54	55	56	56	57	57	58
450	52	54	55	55	56	57	57	58	58
500	53	54	55	56	57	57	58	58	59
550	53	54	55	56	57	58	58	59	59
600	54	55	56	57	57	58	58	59	59
650	54	55	56	57	58	58	59	59	60
700	54	55	56	57	58	59	59	60	60
750	55	56	57	58	58	59	59	60	60
800	55	56	57	58	58	59	60	60	60
850	55	56	57	58	59	59	60	60	61
900	55	57	57	58	59	60	60	61	61
950	56	57	58	59	59	60	60	61	61
1000	56	57	58	59	59	60	61	61	61
1050	56	57	58	59	60	60	61	61	62
1100	56	57	58	59	60	60	61	61	62
1150	56	58	59	59	60	61	61	62	62
1200	57	58	59	60	60	61	61	62	62

Tab. 10.1.5. Rychlost proudění 6 m/s

Hladina akustického výkonu [dB]									
	B								
A	430	630	830	1030	1230	1430	1630	1830	2030
200	54	55	56	57	58	58	59	59	60
250	55	56	57	58	59	59	60	60	61
300	55	57	58	59	59	60	60	61	61
350	56	57	58	59	60	60	61	61	62
400	57	58	59	60	60	61	62	62	62
450	57	58	59	60	61	62	62	63	63
500	57	59	60	61	61	62	62	63	63
550	58	59	60	61	62	62	63	63	64
600	58	60	61	61	62	63	63	64	64
650	59	60	61	62	62	63	64	64	64
700	59	60	61	62	63	63	64	64	65
750	59	60	61	62	63	64	64	65	65
800	59	61	62	63	63	64	64	65	65
850	60	61	62	63	64	64	65	65	66
900	60	61	62	63	64	64	65	65	66
950	60	61	62	63	64	65	65	66	66
1000	60	62	63	64	64	65	65	66	66
1050	61	62	63	64	64	65	66	66	67
1100	61	62	63	64	65	65	66	66	67
1150	61	62	63	64	65	65	66	66	67
1200	61	62	63	64	65	66	66	67	67

Tab. 10.1.6. Rychlost proudění 8 m/s

Hladina akustického výkonu [dB]									
	B								
A	430	630	830	1030	1230	1430	1630	1830	2030
200	60	62	63	64	64	65	66	66	66
250	61	63	64	65	65	66	66	67	67
300	62	63	64	65	66	67	67	68	68
350	63	64	65	66	67	67	68	68	69
400	63	65	66	67	67	68	68	69	69
450	64	65	66	67	68	68	69	69	70
500	64	66	67	67	68	69	69	70	70
550	65	66	67	68	69	69	70	70	71
600	65	66	67	68	69	70	70	71	71
650	65	67	68	69	69	70	70	71	71
700	66	67	68	69	70	70	71	71	72
750	66	67	68	69	70	71	71	72	72
800	66	68	69	69	70	71	71	72	72
850	66	68	69	70	70	71	72	72	73
900	67	68	69	70	71	71	72	72	73
950	67	68	69	70	71	72	72	73	73
1000	67	68	70	70	71	72	72	73	73
1050	67	69	70	71	71	72	73	73	73
1100	67	69	70	71	72	72	73	73	74
1150	68	69	70	71	72	72	73	73	74
1200	68	69	70	71	72	73	73	74	74

Tab. 10.1.7. Rychlost proudění 10 m/s

Hladina akustického výkonu [dB]									
	B								
A	430	630	830	1030	1230	1430	1630	1830	2030
200	66	68	69	70	70	71	72	72	72
250	67	69	70	71	71	72	72	73	73
300	68	69	70	71	72	73	73	74	74
350	68	70	71	72	73	73	74	74	75
400	69	71	72	72	73	74	74	75	75
450	70	71	72	73	74	74	75	75	76
500	70	71	73	73	74	75	75	76	76
550	70	72	73	74	75	75	76	76	77
600	71	72	73	74	75	76	76	77	77
650	71	73	74	75	75	76	76	77	77
700	71	73	74	75	76	76	77	77	78
750	72	73	74	75	76	77	77	78	78
800	72	73	75	75	76	77	77	78	78
850	72	74	75	76	76	77	78	78	79
900	72	74	75	76	77	77	78	78	79
950	73	74	75	76	77	78	78	79	79
1000	73	74	76	76	77	78	78	79	79
1050	73	75	76	77	77	78	79	79	79
1100	73	75	76	77	78	78	79	79	80
1150	74	75	76	77	78	78	79	79	80
1200	74	75	76	77	78	79	79	80	80

Tab. 10.1.8. Rychlost proudění 12 m/s

Hladina akustického výkonu [dB]									
	B								
A	430	630	830	1030	1230	1430	1630	1830	2030
200	71	73	74	75	75	76	76	77	77
250	72	73	75	75	76	77	77	78	78
300	73	74	75	76	77	78	78	79	79
350	73	75	76	77	78	78	79	79	80
400	74	75	77	77	78	79	79	80	80
450	74	76	77	78	79	79	80	80	81
500	75	76	77	78	79	80	80	81	81
550	75	77	78	79	80	80	81	81	82
600	76	77	78	79	80	81	81	82	82
650	76	77	79	79	80	81	81	82	82
700	76	78	79	80	81	81	82	82	83
750	77	78	79	80	81	81	82	83	83
800	77	78	79	80	81	82	82	83	83
850	77	79	80	81	81	82	83	83	84
900	77	79	80	81	82	82	83	83	84
950	78	79	80	81	82	82	83	84	84
1000	78	79	80	81	82	83	83	84	84
1050	78	80	81	82	82	83	83	84	84
1100	78	80	81	82	82	83	84	84	85
1150	78	80	81	82	83	83	84	84	85
1200	79	80	81	82	83	84	84	85	85

IV. MATERIÁL, POVRCHOVÁ ÚPRAVA

11. Materiál

- 11.1.** Tělesa a listy klapek jsou vyrobeny z bezazbestových požárně odolných desek z minerálních vláken.

Tělesa a listy klapek, lze opatřit nátěrem proti vlhkosti Promat 2000 nebo nátěrem proti agresivním látkám Promat-SR.

Spojovací materiál je galvanicky pozinkován.

- 11.2.** Dle požadavku odběratele lze dodat klapku z nerezového materiálu.

Specifikace nerezového provedení - rozdělení nerezového materiálu:

- třída A2 – potravinářský nerez (AISI 304 – EN 17240)
- třída A4 – chemický nerez (AISI 316, 316L – EN 17346, 17349)

Z daného nerezového materiálu je vše, co se nachází nebo vstupuje do vnitřního prostoru, či průřezu klapky. Díly nacházející se vně tělesa a v prostoru mechaniky klapky, jsou standardně z pozink. materiálu. Krycí mřížky jsou u nerezového provedení vždy z pozinkovaného materiálu s povrchovou úpravou "práškovou vypalovací barvou".

Plastové, pryžové a silikonové díly, tmely, napěňovací pásy, těsnění ze sklokeramických materiálů, pouzdra mosazná uložení listu, servopohony, jsou shodné pro všechny materiálové provedení klapek.

Některé typy spojovacích materiálů a dílů jsou k dispozici jen z jednoho typu nerezu, tento typ bude použit ve všech nerezových provedeních.

Listy a tělesa klapek pro chemické provedení (třída A4) je vždy opatřen nátěrem proti působení chemie Promat SR.

Jiné požadavky na provedení jsou brány jako atypické a budou řešeny individuálně, dle požadavku zákazníka.

V. KONTROLA, ZKOUŠENÍ

12. Kontrola

- 12.1.** Rozměry se kontrolují běžnými měřidly dle normy netolerovaných rozměrů používané ve vzduchotechnice.

- 12.2.** Provádí se mezioperační kontroly dílů a hlavních rozměrů dle výkresové dokumentace.

13. Zkoušení

- 13.1.** Po dílenské montáži je provedena 100% kontrola funkčnosti uzavíracího zařízení a elektrických prvků.

VI. BALENÍ, DOPRAVA, PŘEJÍMKA, SKLADOVÁNÍ, ZÁRUKA

14. Logistické údaje

- 14.1. Klapky jsou dodávány na speciálních paletách. Jiné způsoby balení je nutné předem dohodnout s výrobcem. V případě použití obalů jsou tyto nevratné a jejich cena je zahrnuta v ceně výrobku.
- 14.2. V závislosti na hmotnosti dodávky je vhodné zabezpečit na místě vykládky manipulační techniku pro skládání.
- 14.3. Klapky se přepravují krytými dopravními prostředky, nesmí docházet k hrubým otřesům a teplota okolí nesmí přesáhnout +50°C. Při manipulaci po dobu dopravy musí být klapky chráněny proti mechanickému poškození a povětrnostním vlivům. Při dopravě musí být list klapky v poloze "ZAVŘENO".
- 14.4. Nebude-li v objednávce určen způsob přejímky, bude za přejímku považováno předání klapek dopravci.
- 14.5. Klapky musí být skladovány v krytých objektech, v prostředí bez agresivních par, plynů a prachu. V objektech musí být dodržována teplota v rozsahu -5°C až +40°C a relativní vlhkost max. 80%. Při manipulaci po dobu skladování musí být klapky chráněny proti mechanickému poškození.
- 14.6. V rozsahu dodávky je kompletní klapka a dodací list.

15. Záruka

- 15.1. Výrobce poskytuje na klapky záruku 24 měsíců od data expedice.
Záruka na klapky SEDM-L poskytovaná výrobcem zcela zaniká po jakékoli neodborné manipulaci neproškolenými pracovníky (viz. kapitola 16.1.) s ovládacím zařízením, při demontáži elektrických prvků, tj. servopohonů, komunikačních a napájecích zařízení.
Záruka též zaniká při použití klapek pro jiné účely, zařízení a pracovní podmínky než připouští tyto technické podmínky nebo po mechanickém poškození při manipulaci.
- 15.2. Při poškození klapek dopravou je nutné sepsat při přejímce protokol s dopravcem pro možnost pozdější reklamace.

VII. MONTÁŽ, OBSLUHA, ÚDRŽBA A KONTROLY PROVOZUSCHOPNOSTI

16. Montáž

- 16.1. Montáž, údržbu a kontroly provozuschopnosti klapek mohou provádět pouze osoby způsobilé pro tyto činnosti tj. "OPRÁVNĚNÉ OSOBY".
Doplňkové školení pro tyto kontroly, montáž a opravy, provádí firma MANDÍK, a.s. a vystavuje "OSVĚDČENÍ", které má platnost 5 let.
Jeho prodloužení si zajišťuje proškolená osoba sama, přímo u školitele.
Při zániku platnosti "OSVĚDČENÍ" pozbývá tato platnosti a je vyřazeno z registrace školitele.
Proškolení mohou být pouze odborní pracovníci přebírající za provedené práce záruku.
- 16.2. Montáž klapek musí být prováděna při dodržení všech platných bezpečnostních norem a předpisů.
- 16.3. Pro spolehlivou funkci klapek je nutné dbát na to, aby nedocházelo k zanášení uzavíracího mechanismu a dosedacích ploch listu usazeninami prachu, vláknitými nebo lepivými hmotami a rozpouštědly.
- 16.4. Ovládání servopohonu bez elektrického napětí.
Pomocí speciálního klíče (je příslušenstvím servopohonu) lze manuálně nastavit listy klapky do jakékoli polohy. Jednoduchým způsobem, tak lze přezkoušet funkci klapky.

17. Uvedení do provozu a kontroly provozuschopnosti

- 17.1.** Před uvedením klapky do provozu a při následných kontrolách provozuschopnosti se musí zkontrolovat a provést funkční zkoušky všech provedení včetně činnosti elektrických prvků. Po uvedení do provozu se tyto kontroly provozuschopnosti musí provádět minimálně 2x za rok. Pokud se nenajde žádná závada při dvou po sobě následujících kontrolách provozuschopnosti, potom je možné provádět kontroly provozuschopnosti 1x za rok.

Výsledky pravidelných kontrol, zjištěné nedostatky a všechny důležité skutečnosti týkající se funkce klapky musí být zapsány do "POŽÁRNÍ KNIHY" a neprodleně nahlášeny provozovateli.

V případě, že z jakéhokoliv důvodu jsou klapky shledány nezpůsobilé plnit svoji funkci, musí být toto zřetelně vyznačeno. Provozovatel je povinen zajistit, aby byla klapka uvedena do stavu, kdy bude opět schopna plnit svoji funkci a po tuto dobu musí zabezpečit požární ochranu jiným dostatečným způsobem.

- 17.2.** Před uvedením klapky do provozu a při následných kontrolách provozuschopnosti je nutné provést tyto kontroly.

Vizuální kontrola správné instalace klapky, vnitřního prostoru klapky, listů klapky, dosedacích ploch listů a silikonového těsnění.

Kontrola přestavení listu klapky z polohy otevřeno do polohy zavřeno a zpět.

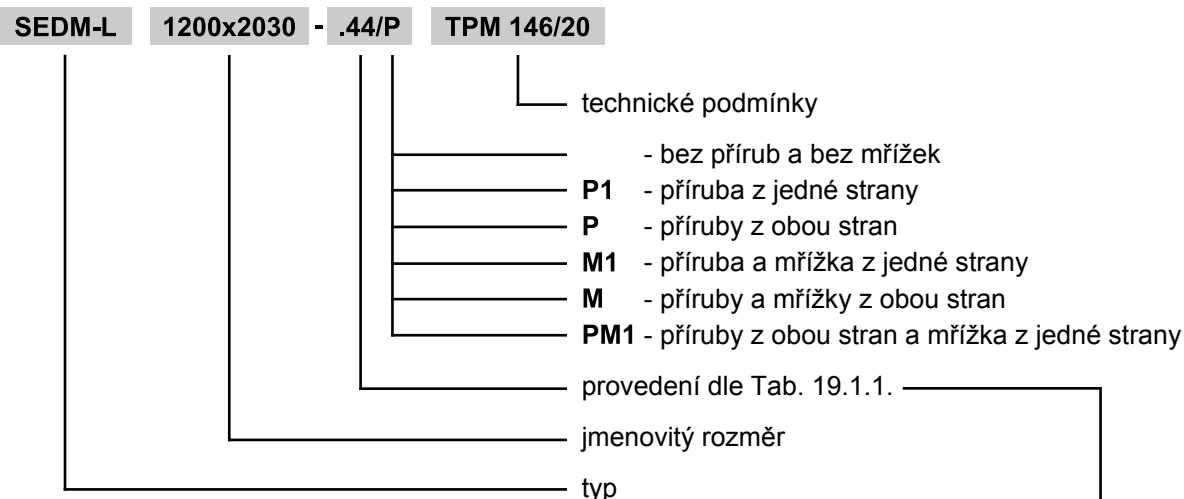
18. Náhradní díly

- 18.1.** Náhradní díly se dodávají pouze na základě objednávky.

VIII. ÚDAJE PRO OBJEDNÁVKU

19. Objednávkový klíč

19.1. Klapka odvodu kouře a tepla



Tab. 19.1.1. Provedení klapek

Provedení klapek	Doplňkové dvojčíslí
se servopohonem BLE 230 (BE 230-12)	.44
se servopohonem BLE 24 (BE 24-12)	.54
se servopohonem BLE 24 (BE 24-12)-ST s komunikačním a napájecím zařízením BKNE 230-24*	.66

*Při použití komunikačního a napájecího zařízení BKNE 230-24 je nutno připočíst hmotnost 0,68 kg.

IX. ÚDAJE O VÝROBKU

20. Údajový štítek

20.1. Údajový štítek je upevněný na tělese klapky.

Obr. 28 Údajový štítek

MANDÍK®		MANDÍK, a.s. Dobříšská 550, 267 24 Hostomice, Česká republika	
KLAPKA ODVODU KOUŘE A TEPLA VÍCELISTÁ - MULTI SEDM-L			
ROZMĚR:	<input type="text"/>	PROVEDENÍ:	<input type="text"/>
VÝR. ČÍSLO:	<input type="text"/>	HMOTNOST (kg):	<input type="text"/>
KLASIFIKACE: EI 120 (Ved - i↔o) S1000CmodHOT 400/30MAmulti			
TPM 146/20	Cert.: 1391-CPR-2020/0093, PoV: PM/SEDM-L/02/20/1	EN 12101-8:2011	 1391



NÁVOD

MANDÍK, a.s.
Dobříšská 550
26724 Hostomice
Česká republika
Tel.: +420 311 706 706
E-Mail: mandik@mandik.cz
www.mandik.cz

Výrobce si vyhrazuje právo na změny výrobku. Aktuální informace o výrobku jsou uvedeny na
www.mandik.cz