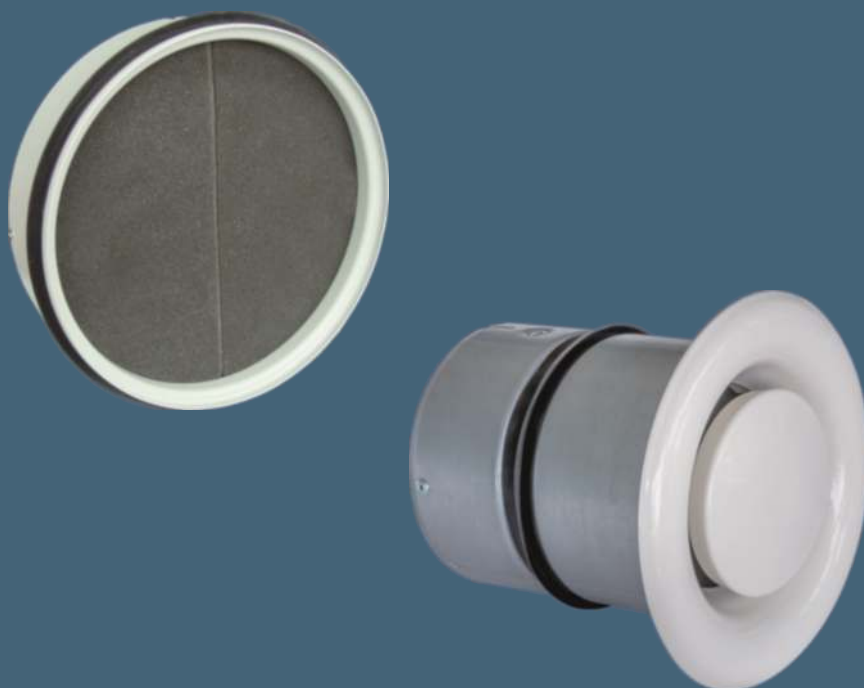


EN 15650:2010-09

# MANDÍK<sup>®</sup>

## POŽÁRNÍ KLAPKA CFDM a CFDM-V



Tyto technické podmínky stanovují řadu vyráběných velikostí, hlavní rozměry, provedení a rozsah použití požárních klapek CFDM / CFDM-V (dále jen požárních klapek). Jsou závazné pro výrobu, projekci, objednávání, dodávání, skladování, montáž, provoz, údržbu a kontroly provozuschopnosti.

**I. OBSAH**

<b>II. VŠEOBECNĚ</b>	<b>2</b>
1. Popis.....	2
2. Provedení klapek.....	3
3. Rozměry, hmotnosti.....	4
4. Umístění a zabudování.....	5
5. Přehled způsobů zabudování.....	7
<b>III. TECHNICKÉ ÚDAJE</b>	<b>16</b>
6. Tlakové ztráty a hlukové údaje CFDM.....	16
7. Součinitel místní tlakové ztráty CFDM.....	16
8. Základní parametry CFDM-V.....	17
<b>IV. MATERIÁL, POVRCHOVÁ ÚPRAVA</b>	<b>20</b>
9. Materiál.....	20
<b>V. KONTROLA, ZKOUŠENÍ</b>	<b>20</b>
10. Kontrola a zkoušení.....	20
<b>VI. BALENÍ, DOPRAVA, PŘEJÍMKA, SKLADOVÁNÍ, ZÁRUKA</b>	<b>20</b>
11. Logistické údaje.....	20
12. Záruka.....	20
<b>VII. MONTÁŽ, OBSLUHA, ÚDRŽBA A KONTROLY PROVOZUSCHOPNOSTI</b>	<b>21</b>
13. Montáž.....	21
14. Uvedení do provozu a kontroly provozuschopnosti.....	21
<b>VIII. ÚDAJE O VÝROBKU</b>	<b>21</b>
15. Údajový štítek.....	22
16. Rychlý přehled.....	22
<b>IX. ÚDAJE PRO OBJEDNÁVKU</b>	<b>23</b>
17. Objednávkový klíč.....	23

## II. VŠEOBECNĚ

### 1. Popis

- 1.1. Požární klapky jsou uzávěry v potrubních rozvodech vzduchotechnických zařízení, které zabraňují šíření požáru a zplodin hoření z jednoho požárního úseku do druhého uzavřením vzduchovodů v místech osazení dle ČSN 73 0872.

List klapky uzavírá samočinně průchod vzduchu pomocí uzavírací pružiny. Uzavírací pružina je uvedena v činnost inicializací tepelné pojistky. Pružina uzavře listy klapky.

Po uzavření listu je klapka utěsněna proti průchodu kouře molitanovým těsněním. Současně je list klapky uložen do hmoty, která působením zvyšující se teploty zvětšuje svůj objem a vzduchovod neprodyšně uzavře.

Požární klapka může být vybavena talířovým ventilem v obou kombinacích - pro odvod (TVOM) a pro přívod (TVPM). Ventil je upevněn pružinami v tělese klapky a lze ho snadno od klapky odpojit. Ventil lze nainstalovat pouze na klapku s rozšířeným tělesem (CFDM-V).

Obr. 1 CFDM



Obr. 2 CFDM-V s odvodním a přívodním ventilem



- 1.2. Charakteristika klapek

- CE certifikace dle EN 15650
- testováno dle EN 1366-2
- klasifikováno dle EN 13501-3+A1
- požární odolnost EIS 120, EIS 90, EIS 60
- těsnost dle EN 1751 přes list klapky třída 2, vnější těsnost se rovná potrubnímu systému
- korozivzdornost dle EN 15650
- ES Certifikát shody č. 1391-CPR-2018/0129
- Prohlášení o vlastnostech č. PM/CFDM/01/16/1

- 1.3. Provozní podmínky

Bezchybná funkce klapek je zajištěna za těchto podmínek:

- a) maximální rychlost proudění vzduchu 12 m.s, maximální tlakový rozdíl 1500 Pa
- b) rovnoměrné rozložení proudění vzduchu v celém průřezu klapky.

Činnost klapek není závislá na směru proudění vzduchu. Klapky mohou být umístěny v libovolné poloze.

Klapky jsou určeny pro vzdušiny bez abrazivních, chemických a lepivých příměsí.

Klapky jsou určeny pro prostředí chráněné proti povětrnostním vlivům s klasifikací klimatických podmínek třídy 3K5, bez kondenzace, námrazy, tvorby ledu, bez vody i z jiných zdrojů než z deště a s teplotním omezením -20 až 50°C dle EN 60 721-3-3 zm.A2.

V případě osazení klapky elektrickými prvky je rozsah teplot zúžen dle rozsahu teplot použitých elektrických prvků (viz. kapitola 2. Provedení).

## 2. Provedení klapek

### 2.1. Provedení s mechanickým ovládáním

#### Provedení .01

Provedení s mechanickým ovládáním s tepelnou tavnou pojistkou (mechanika uvnitř), které při dosažení jmenovité spouštěcí teploty 72 °C uvede do činnosti uzavírací zařízení.

Do teploty 70 °C nedojde k samospuštění uzavíracího zařízení.

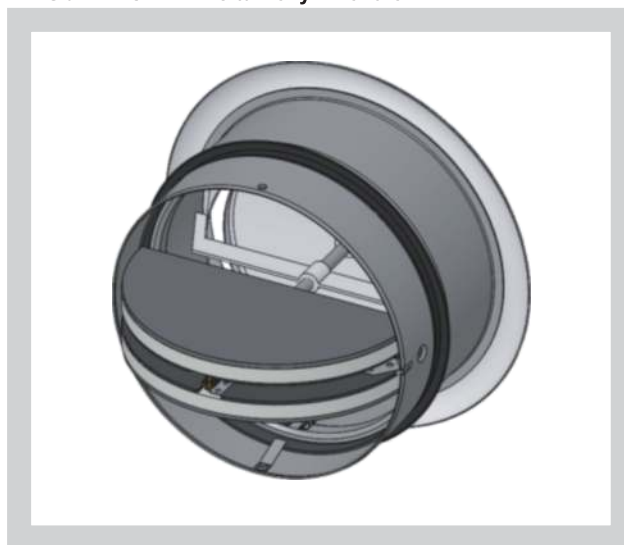
Klapka CFDM v provedení .01 s mechanickým ovládáním, může být vybavena jedním nebo dvěma koncovými spínači signalizující polohu listu klapky "ZAVŘENO".

Požární klapka CFDM-V je pouze v provedení .01. Z konstrukčních důvodů není instalace koncových spínačů možná.

Obr. 3 CFDM



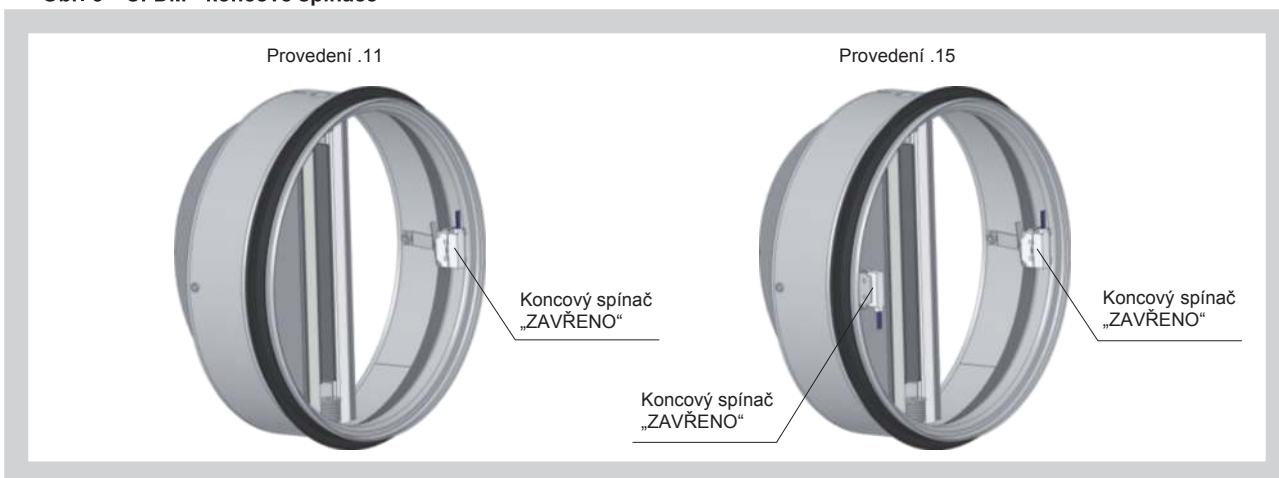
Obr. 4 CFDM-V s taliřovým ventilem



#### Provedení .11, .15

Tato provedení jsou rozšířením provedení .01 s mechanickým ovládáním (mechanika uvnitř). Jsou doplněna o signalizaci polohy listu klapky "ZAVŘENO" jedním nebo dvěma vestavěnými koncovými spínači. Připojení spínačů je vyvedeno průchodkou přes potrubí. Toto není možné v případě CFDM-V.

Obr. 5 CFDM - koncové spínače



### 2.2. Provedení dle požární odolnosti

- EIS 120
- EIS 90
- EIS 60

Obr. 6 Koncový spínač typu G905-300E05W1

1(COM) - černý drát  
2(NC) - šedý drát  
4(NO) - modrý drát

Jmenovité napětí a maximální proud	AC 230V / 5A
Stupeň krytí	IP 67
Pracovní rozsah teplot	-25°C ... +120°C

Tento koncový spínač může být zapojen dvěma následujícími způsoby:  
a) ROZEPÍNACÍ KONTAKT při pohybu ramena spínače - zapojit dráty 1+2  
b) SPÍNACÍ KONTAKT při pohybu ramena spínače - zapojit dráty 1+4

### 3. Rozměry a hmotnosti

#### 3.1. Rozměry

Obr. 7 CFDM

Pozice:  
1 Těleso klapky  
2 List klapky  
3 Uzavírací pružina  
4 Tepelná tavná pojistka  
5 Pojistná planžeta

Obr. 8 CFDM-V s taliřovým ventilem

Pozice:  
1 Těleso klapky  
2 List klapky  
3 Uzavírací pružina  
4 Tepelná tavná pojistka  
5 Pojistná planžeta  
6 Taliřový ventil

3.2. Hmotnosti, efektivní plochy

Tab. 3.2.1. Hmotnosti, efektivní plochy

Jm. rozměr ø D	Hmotnost [kg]	Efektivní plocha S <sub>ef</sub> [m <sup>2</sup> ]	Přesah listu "c"
100	0,3	0,0027	15,5
125	0,4	0,0056	28
160	0,55	0,0115	45,5
200	0,75	0,0206	72,5

4. Umístění a zabudování

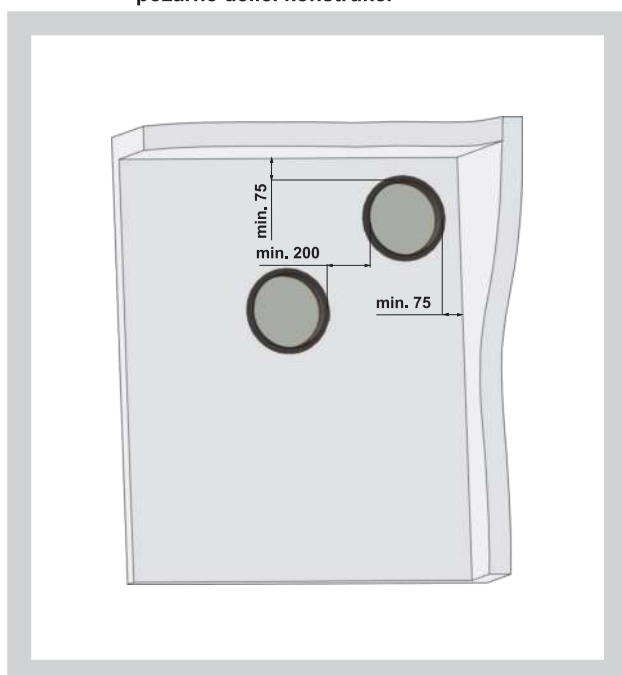
4.1. Požární klapky jsou vhodné pro zabudování v libovolné poloze ve svislých a vodorovných průchodech požárně dělicích konstrukcí. Prostupy pro montáž klapky musí být provedeny tak, aby bylo zcela vyloučeno přenášení všech zatížení od požárně dělicích konstrukcí na vzduchotechnické potrubí v místě umístění požární klapky. Mezera mezi osazenou klapkou a stavební konstrukcí musí být dokonale vyplněna schváleným materiálem v celém jejím objemu.

**Poznámka:** Klapka musí být přístupná pro pravidelné kontroly a údržbu.

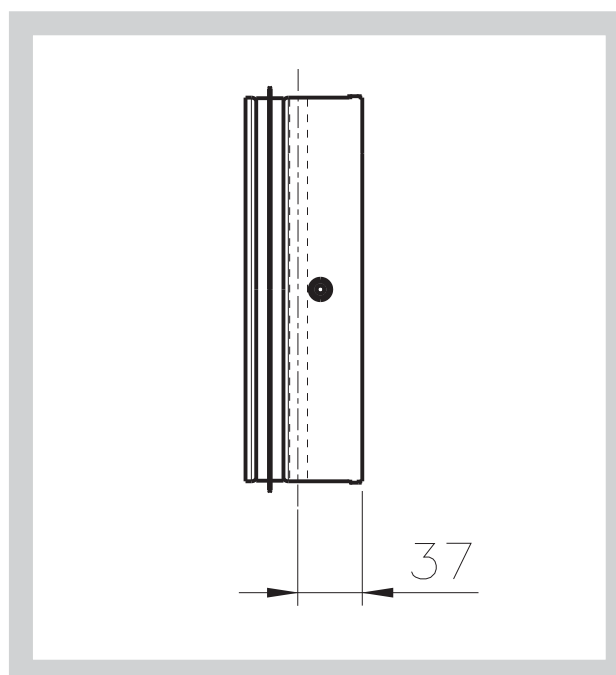
Klapka musí být vložena do potrubí tak, aby list klapky (v uzavřené poloze) byl umístěn v požárně dělicí konstrukci.

Vzdálenost mezi potrubím s požární klapkou a konstrukcí (stěnou, stropem) musí být minimálně 75 mm. Jestliže mají být zabudovaná dvě nebo více potrubí s klapkami v jedné požárně dělicí konstrukci, musí být vzdálenost mezi sousedními klapkami minimálně 200 mm. dle EN 1366-2 odstavec 13.5.

Obr. 9 Zabudování dvou a více klapek v jedné požárně dělicí konstrukci

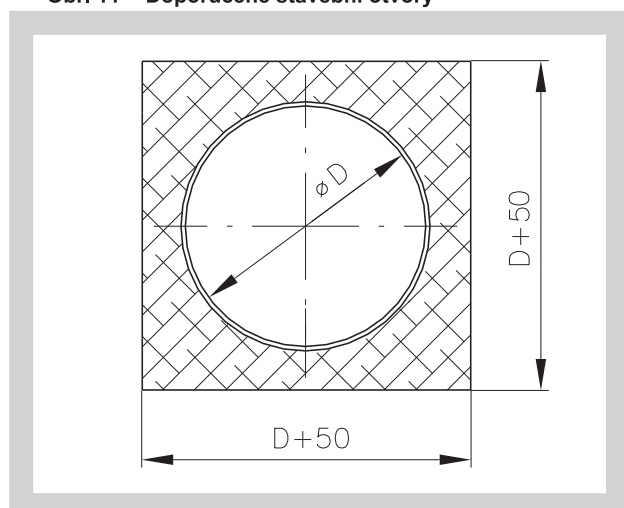


Obr. 10 Osa listu klapky

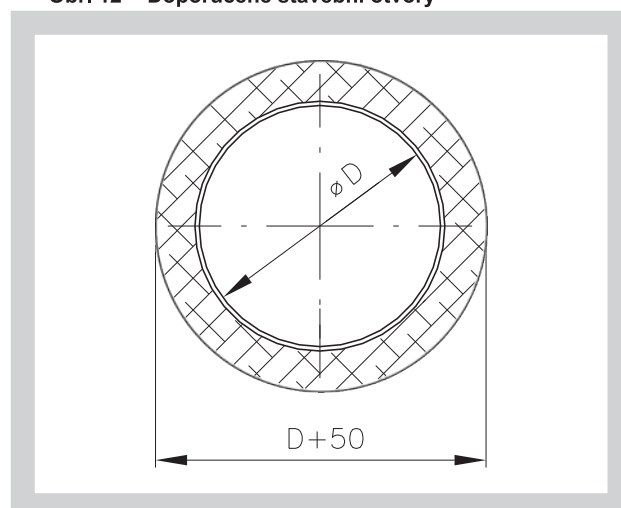


## 4.2. Doporučené stavební otvory

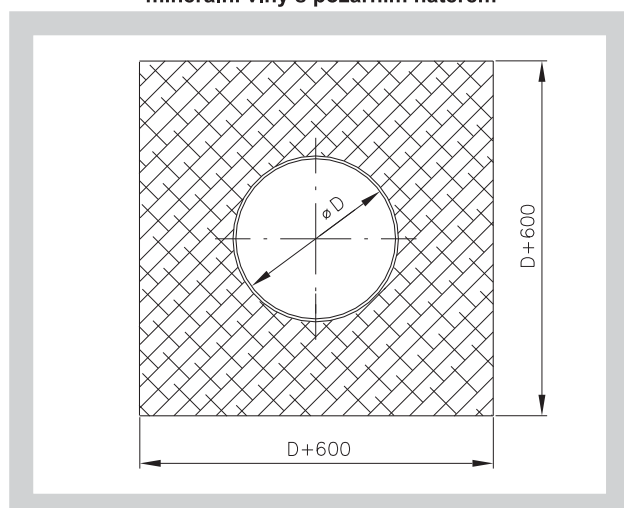
Obr. 11 Doporučené stavební otvory



Obr. 12 Doporučené stavební otvory



Obr. 13 Doporučené stavební otvory - desky z minerální vlny s požárním nátěrem



## 4.3. Příklady zabudování požárních klapek

Požární klapku je možné zabudovat do tuhé stěnové konstrukce zhotovené např. z obyčejného betonu/zdiva, pórobetonu s min. tloušťkou 100 mm nebo do tuhé stropní konstrukce zhotovené např. z obyčejného betonu s min. tloušťkou 110 mm nebo pórobetonu s min. tloušťkou 125 mm.

Požární klapku je možné zabudovat do lehké sádkartonové stěnové konstrukce odolnosti EI 90 nebo EI 120.

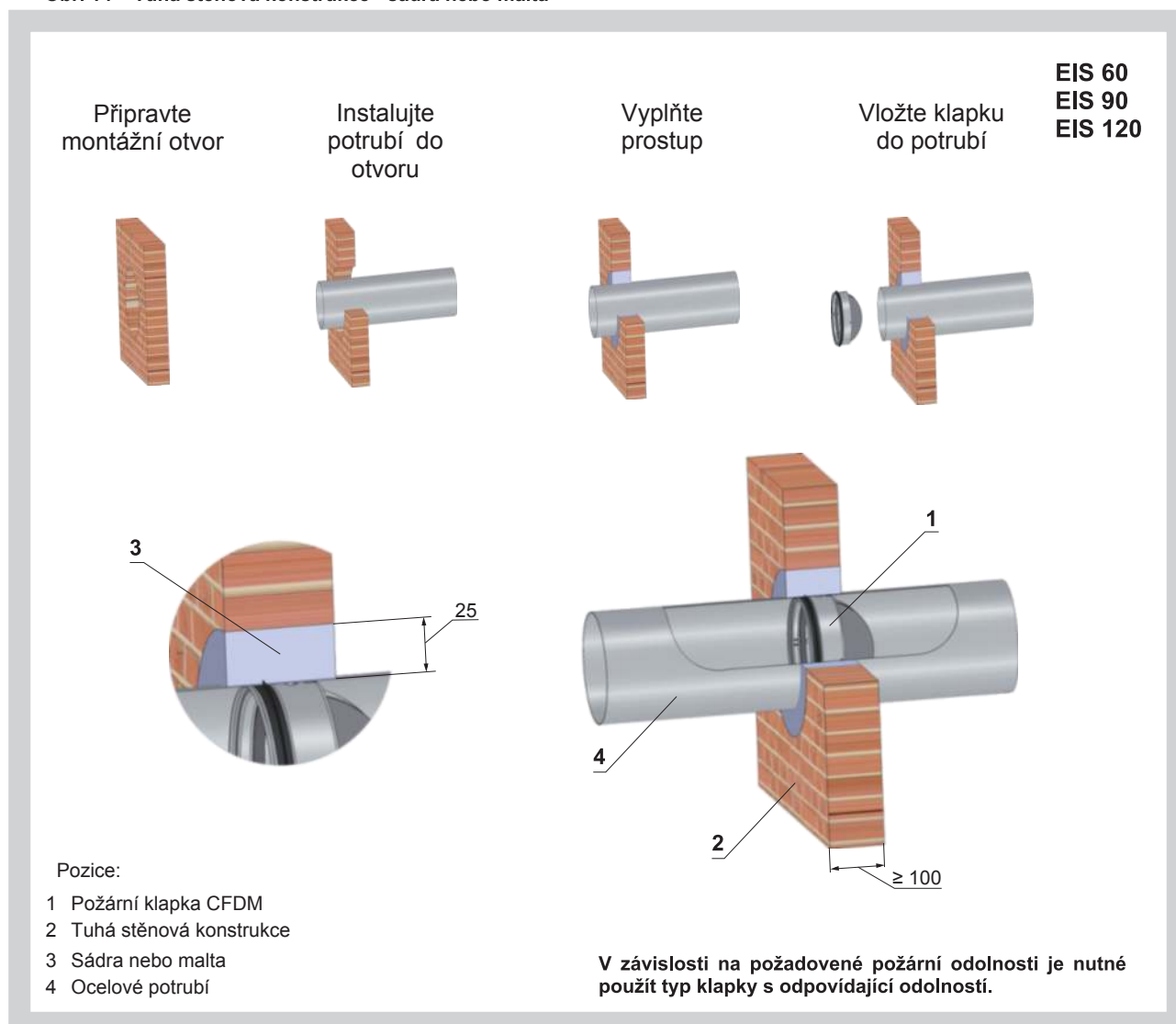
5. Přehled způsobů zabudování

5.1. Způsoby zabudování požárních klapek CFDM / CFDM-V

Tab. 5.1.1. Přehled způsobů zabudování

Konstrukce	Způsob zabudování	Materiál ucpávky	Obrázek
Tuhá stěnová konstrukce	Mokrý	Sádra nebo malta	14
	Suchý	Desky z minerální vlny s požárním nátěrem	15
	Suchý	Minerální vata s požárním nátěrem a obložkou	16
Sádkartonová konstrukce	Mokrý	Sádra nebo malta	17
	Suchý	Desky z minerální vlny s požárním nátěrem	18
	Suchý	Minerální vata s požárním nátěrem a obložkou	19
Tuhá stropní konstrukce	Mokrý	Sádra nebo malta	20
	Suchý	Desky z minerální vlny s požárním nátěrem	21

Obr. 14 Tuhá stěnová konstrukce - sádra nebo malta





Obr. 15 Tuhá stěnová konstrukce - minerální desky s požárním nátěrem

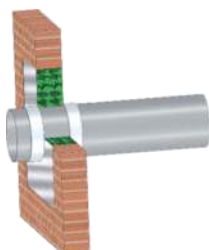
Připravte  
montážní otvor



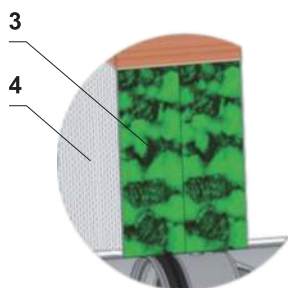
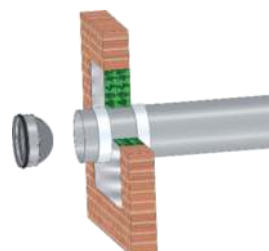
Instalujte  
potrubí do  
otvoru



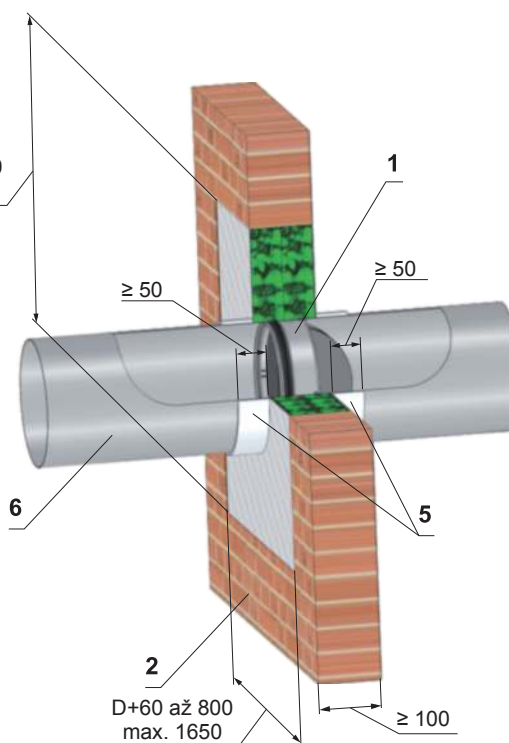
Vyplňte prostor,  
naneste ochrannou  
stěrku na potrubí



Vložte klapku  
do potrubí



D+60 až 800  
max. 2050



Příklad použitých materiálů\*:

3 - Hilti CFS-CT B 1S 140/50

4 - Hilti CFS-CT

Pozice:

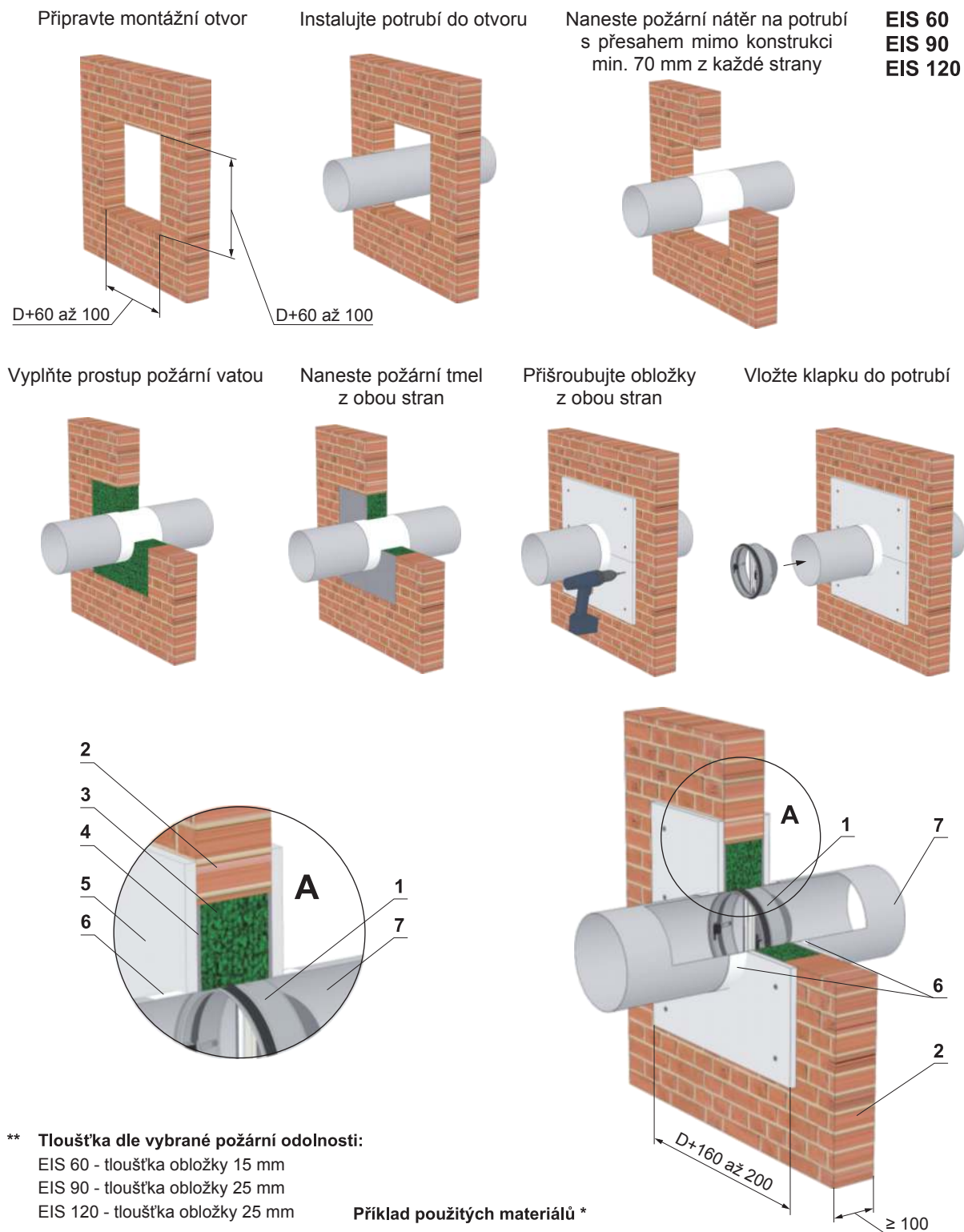
- 1 Požární klapka CFDM
- 2 Tuhá stěnová konstrukce
- 3 Požární deska
- 4 Požární nátěr tl. 1 mm
- 5 Plst' ze skleněných vláken s hliníkovou folií, tl. 5 mm, šíře 50 mm
- 6 Ocelové potrubí

#### Poznámka

\* Materiály požární desky a požárního nátěru je možné nahradit obdobným schváleným systémem s odpovídajícími vlastnostmi.

**V závislosti na požadované požární odolnosti je nutné použít typ klapky s odpovídající odolností.**

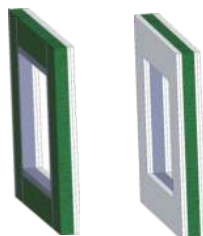
Obr. 16 Tuhá stěnová konstrukce - minerální vata s požárním nátěrem a obložkou



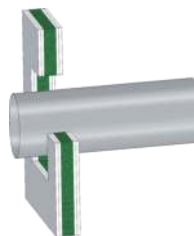
Obr. 17 Sádrokartonová konstrukce - sádra nebo malta

EIS 60  
EIS 90  
EIS 120

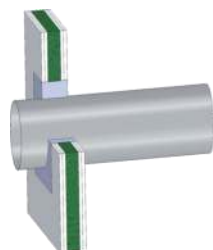
Připravte  
montážní otvor



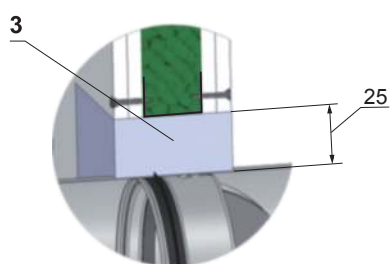
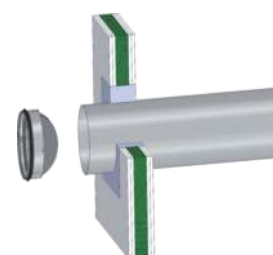
Instalujte  
potrubí do  
otvoru



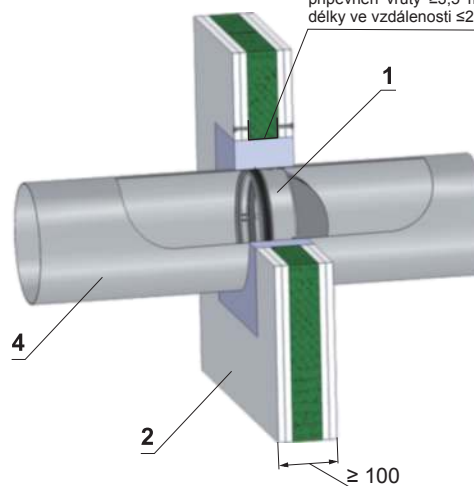
Vyplňte  
prostup



Vložte klapku  
do potrubí



Montážní otvor musí být po obvodu vyztužen standardním sádrokartonářským profilem (UW, CW). Profil je připevněn vruty  $\geq 3,5$  mm odpovídající délky ve vzdálenosti  $\leq 200$  mm.



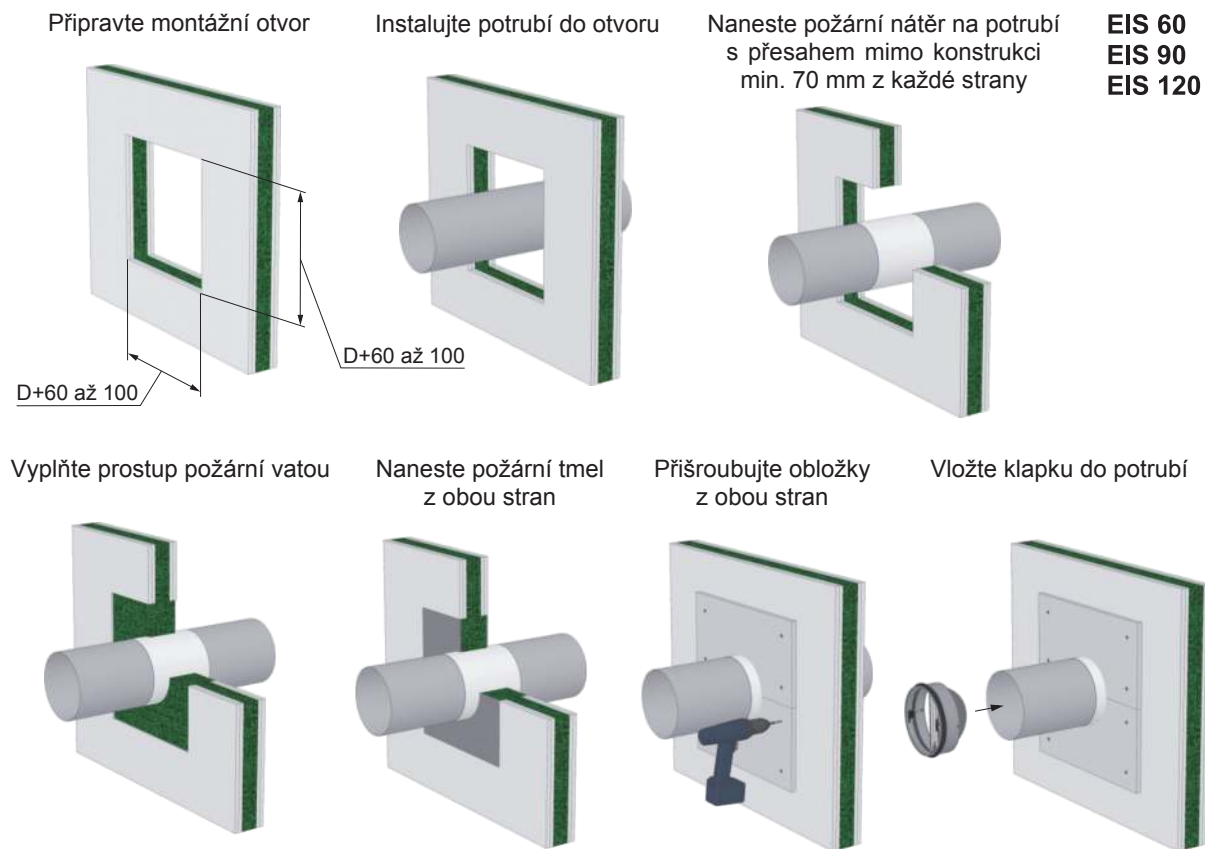
Pozice:

- 1 Požární klapka CFDM
- 2 Sádrokartonová konstrukce
- 3 Sádra nebo malta
- 4 Ocelové potrubí

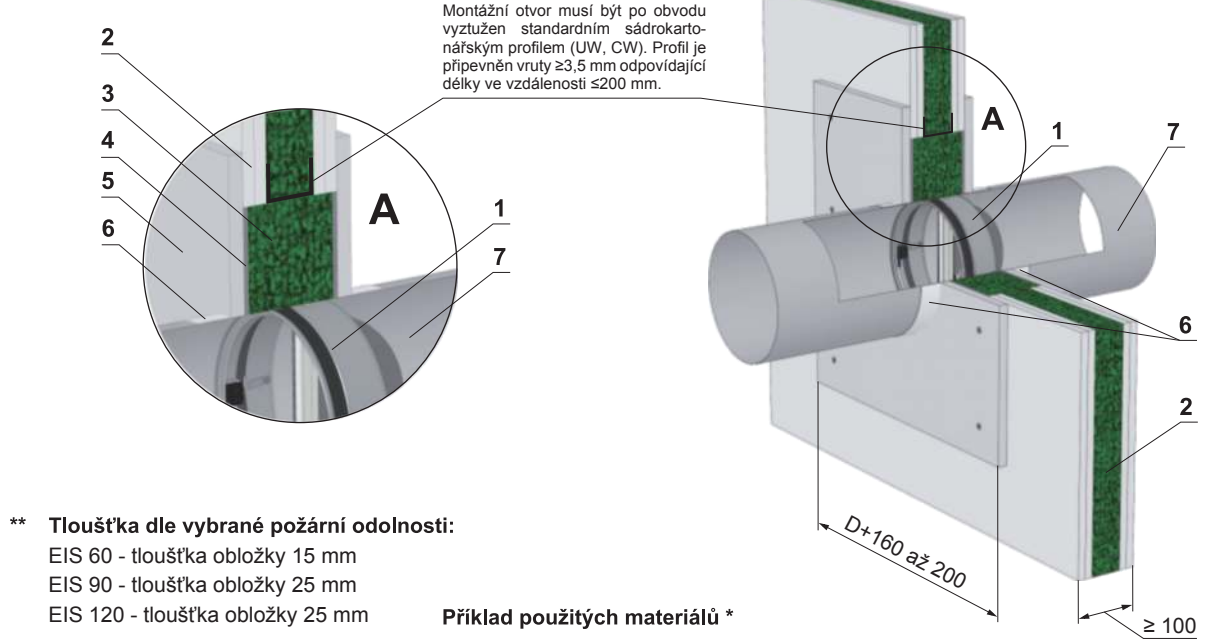
V závislosti na požadované požární odolnosti je nutné použít typ klapky s odpovídající odolností.



Obr. 19 Sádrukartonová konstrukce - minerální vata s požárním nátěrem a obložkou



EIS 60  
EIS 90  
EIS 120



Montážní otvor musí být po obvodu vyztužen standardním sádrukartonářským profilem (UW, CW). Profil je připevněn vruty  $\geq 3,5$  mm odpovídající délky ve vzdálenosti  $\leq 200$  mm.

\*\* Tloušťka dle vybrané požární odolnosti:  
EIS 60 - tloušťka obložky 15 mm  
EIS 90 - tloušťka obložky 25 mm  
EIS 120 - tloušťka obložky 25 mm

- Pozice:
- 1 Požární klapka CFDM
  - 2 Sádrukartonová konstrukce
  - 3 Požární vata
  - 4 Požární tmel tl. 1 mm
  - 5 Obložka z cementovápenné desky o objemové hmotnosti min. 500 kg/m<sup>3</sup> \*\*
  - 6 Požární nátěr tl. 1 mm
  - 7 Ocelové potrubí

- Příklad použitých materiálů \*
- 3 - Minerální vata o min. obj. hmotnosti 65 kg/m<sup>3</sup>
  - 4 - PROMASTOP-P (-I), Hilti CFS-S ACR
  - 6 - PROMASTOP-E (-CC), Hilti CFS-CT

**Poznámka**  
\* Materiály požární desky a požárního nátěru je možné nahradit obdobným schváleným systémem s odpovídajícími vlastnostmi.  
**V závislosti na požadované požární odolnosti je nutné použít typ klapky s odpovídající odolností.**

Obr. 20 Tuhá stropní konstrukce - sádra nebo malta

EIS 60  
EIS 90

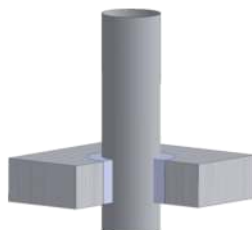
Připravte  
montážní otvor



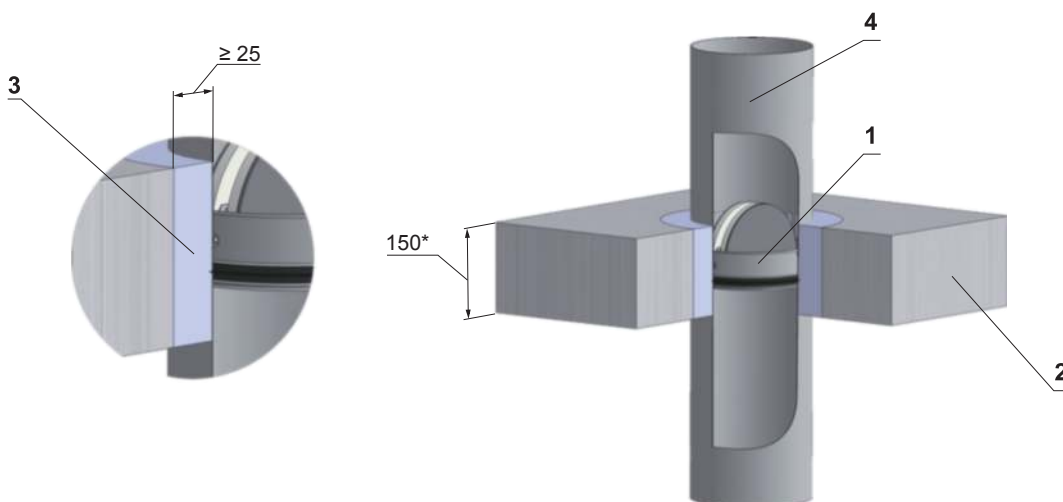
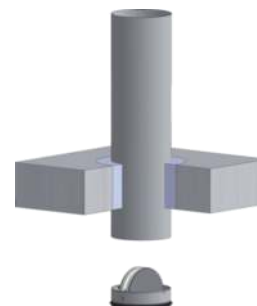
Instalujte  
potrubí do  
otvoru



Vyplňte  
prostup



Vložte klapku  
do potrubí



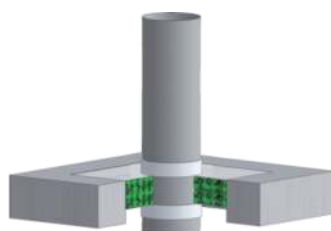
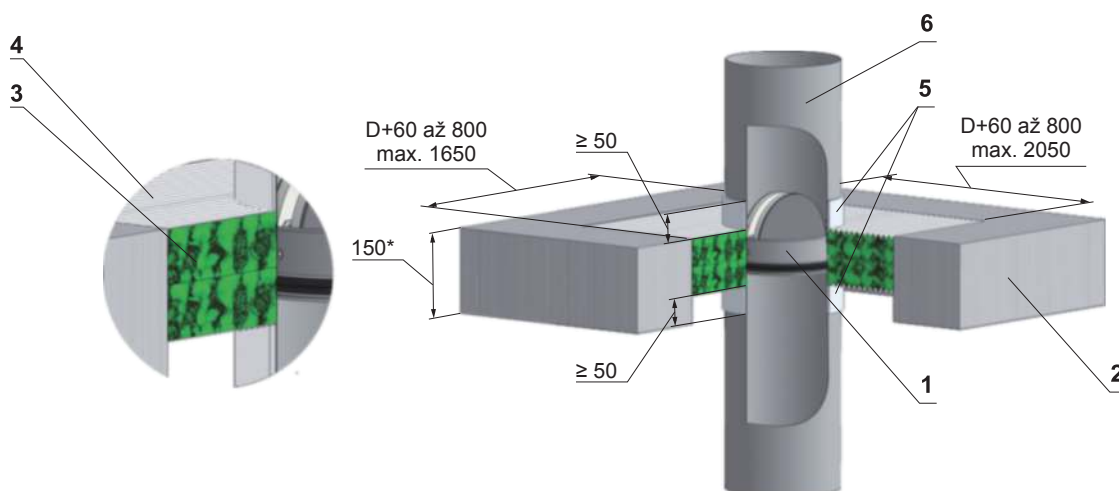
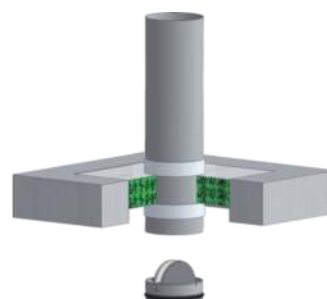
\* min. 110 - Beton/ min. 125 - Pórobeton

Pozice:

- 1 Požární klapka CFDM
- 2 Sádrokartonová konstrukce
- 3 Sádra nebo malta
- 4 Ocelové potrubí

V závislosti na požadované požární odolnosti je nutné použít typ klapky s odpovídající odolností.

Obr. 21 Tuhá stropní konstrukce - minerální desky s požárním nátěrem

EIS 60  
EIS 90Připravte  
montážní otvorInstalujte  
potrubí do  
otvoruVyplňte vstup,  
naneste ochrannou  
stěrku na potrubíVložte klapku  
do potrubí

\* min. 110 - Beton/ min. 125 - Pórobeton

Příklad použitých materiálů\*:

- 3 - Hilti CFS-CT B 1S 140/50
- 4 - Hilti CFS-CT

Pozice:

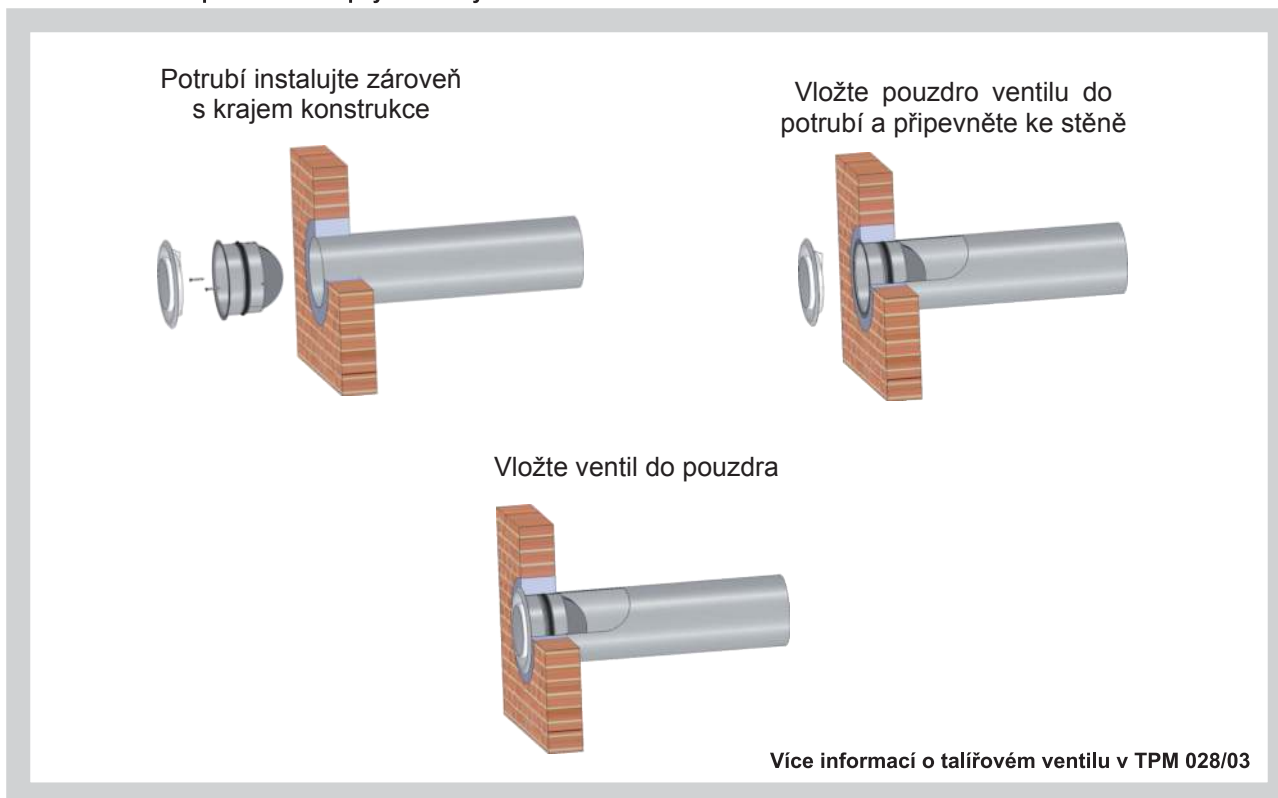
- 1 Požární klapka CFDM
- 2 Tuhá stropní konstrukce
- 3 Požární deska
- 4 Požární nátěr tl. 1 mm
- 5 Plst' ze skleněných vláken s hliníkovou folií, tl. 5 mm, šíře 50 mm
- 6 Ocelové potrubí

**Poznámka**

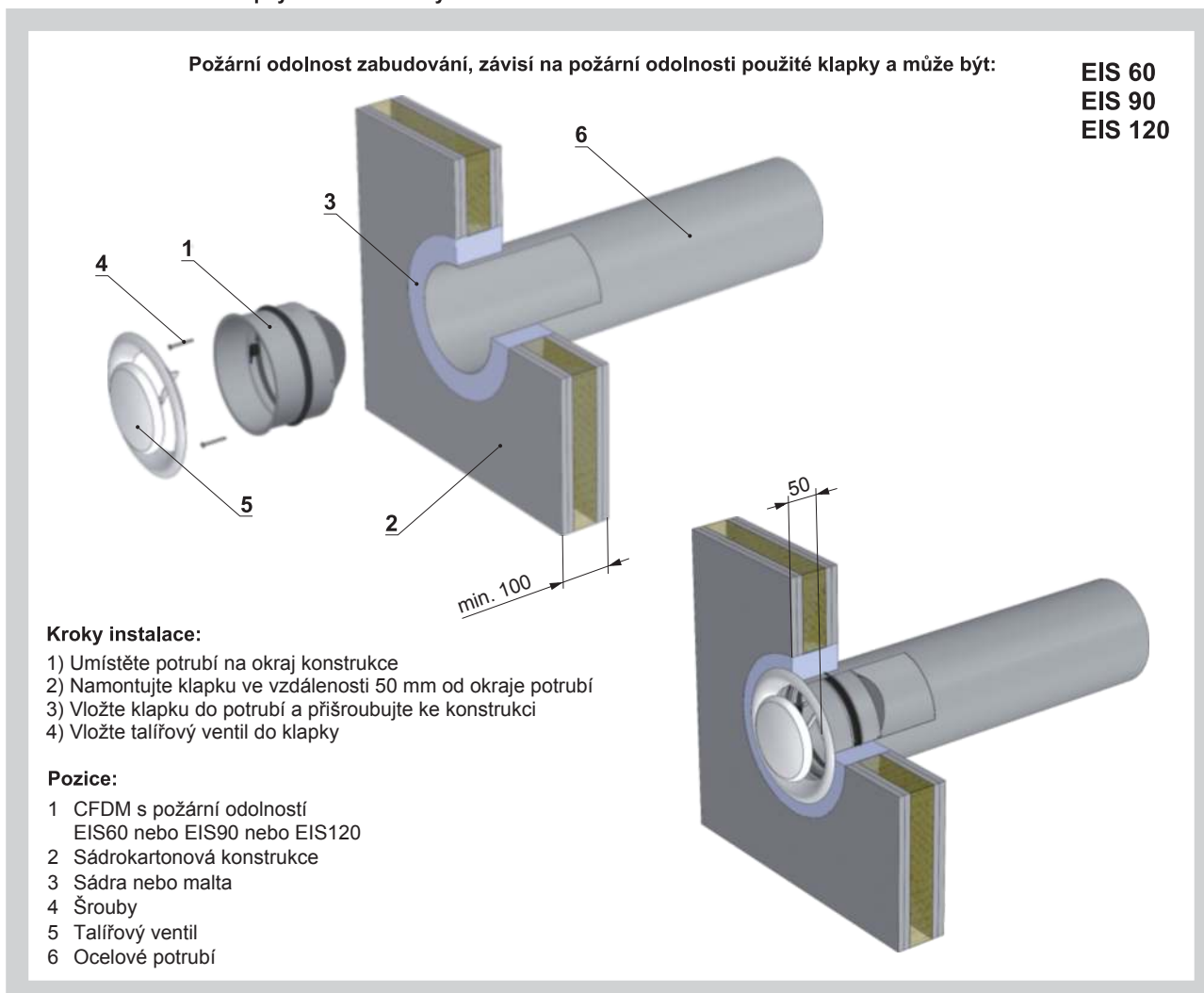
\* Materiály požární desky a požárního nátěru je možné nahradit obdobným schváleným systémem s odpovídajícími vlastnostmi.

**V závislosti na požadované požární odolnosti je nutné použít typ klapky s odpovídající odolností.**

Obr. 22 Postup instalace klapky s taliřovým ventilem



Obr. 23 Instalace klapky CFDM s taliřovým ventilem do sádkartonové konstrukce





### III. TECHNICKÉ ÚDAJE

#### 6. Tlakové ztráty CFDM

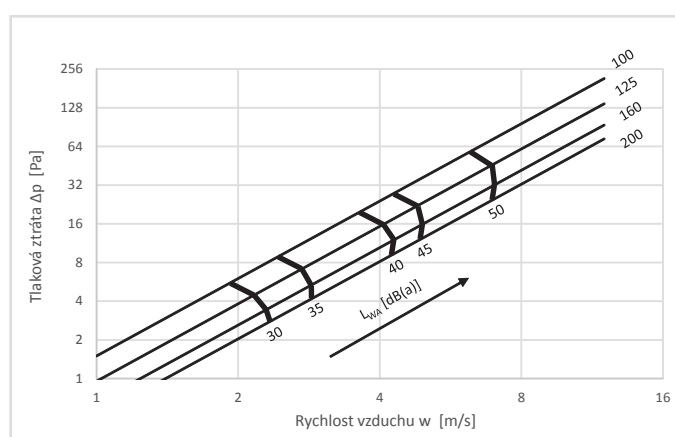
##### 6.1. Určení tlakové ztráty výpočtem

$$\Delta p = \xi \cdot \rho \cdot \frac{w^2}{2}$$

$\Delta p$ [Pa]	tlaková ztráta
$w$ [m.s <sup>-1</sup> ]	rychlost proudění vzduchu ve jmenovitém průřezu klapky
$\rho$ [kg.m <sup>-3</sup> ]	hustota vzduchu
$\xi$ [-]	součinitel místní tlakové ztráty pro jmenovitý průřez klapky

##### 6.2. Určení tlakové ztráty z Diagramu 1 pro hustotu vzduchu $\rho = 1,2 \text{ kg.m}^{-3}$ a hlukové údaje

Diagram 1 Tlakové ztráty klapek pro hustotu vzduchu  $\rho = 1,2 \text{ kg.m}^{-3}$



#### 7. Součinitel místní tlakové ztráty CFDM

##### 7.1. Součinitel místní tlakové ztráty $\xi$ (-)

Tab. 7.1.1. Součinitel místní tlakové ztráty [m/s]

D	100	125	160	200
$\xi$	2,502	1,591	1,086	0,848

##### Příklad

Zadaná data:	Požární klapka CFDM 200 $\dot{V} = 600 \text{ m}^3 \cdot \text{h}^{-1}$ $\rho = 1,2 \text{ kg.m}^{-3}$
Tab. 3.2.1.	$S_{\text{ef}} = 0,0206 \text{ m}^2$
Výpočet:	$w [\text{m.s}^{-1}] = (\dot{V} [\text{m}^3 \cdot \text{h}^{-1}] / 3600) / S_{\text{ef}} [\text{m}^2]$ $w = 8,09 \text{ m.s}^{-1}$
Tab. 7.1.1.	$\xi = 0,417$
Výpočet:	$\Delta p = \xi \cdot \rho \cdot (w^2/2) = 0,417 \cdot 1,2 \cdot (8,09^2/2) = 16,4 \text{ Pa}$
Diagram 1	$L_{\text{WA}} = 52 \text{ dB}$

**8. Základní parametry CFDM-V**

**8.1. Základní data**

$\dot{V}$	[m <sup>3</sup> .h <sup>-1</sup> ]	objemový průtok vzduchu pro jeden ventil
s	[mm]	vzdálenost nastavení talířového ventilu od nulové polohy
$\Delta p_c$	[Pa]	celková tlaková ztráta při $\rho = 1,2 \text{ kg/m}^3$
$L_{wa}$	[dB(A)]	hladina akustického výkonu

**Tab. 8.1.1. Požární klapka CFDM-V s odvodním talířovým ventilem TVOM**

<b>Rozměr</b>	<b>100</b>	<b>125</b>	<b>150</b>	<b>160</b>	<b>200</b>
$\dot{V}_{max}$ [m <sup>3</sup> .h <sup>-1</sup> ]	90	150	200	200	250

**Tab. 8.1.2. Požární klapka CFDM-V s přivodním talířovým ventilem TVPM**

<b>Rozměr</b>	<b>100</b>	<b>125</b>	<b>150</b>	<b>160</b>	<b>200</b>
$\dot{V}_{max}$ [m <sup>3</sup> .h <sup>-1</sup> ]	90	150	200	200	250

8.2. Tlakové ztráty a hladiny akustických výkonů CFDM-V

8.2.1. Klapka s ventilem pro přívod vzduchu TVPM

Diagram 2 CFDM-V - TVPM 100

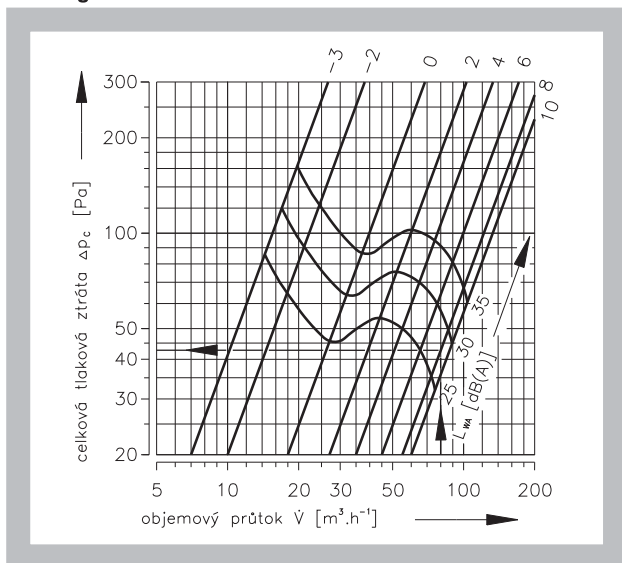


Diagram 3 CFDM-V - TVPM 125

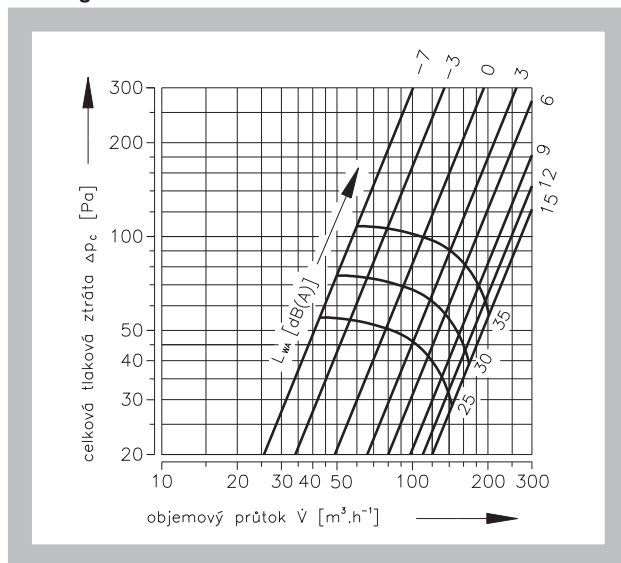


Diagram 4 CFDM-V - TVPM 150

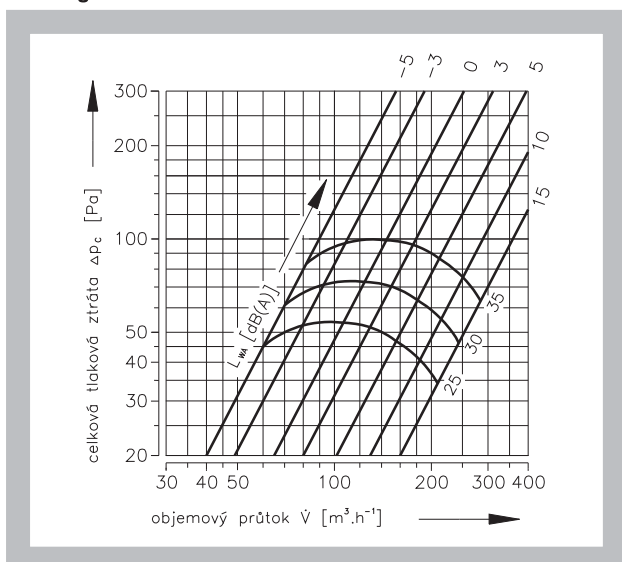


Diagram 5 CFDM-V - TVPM 160

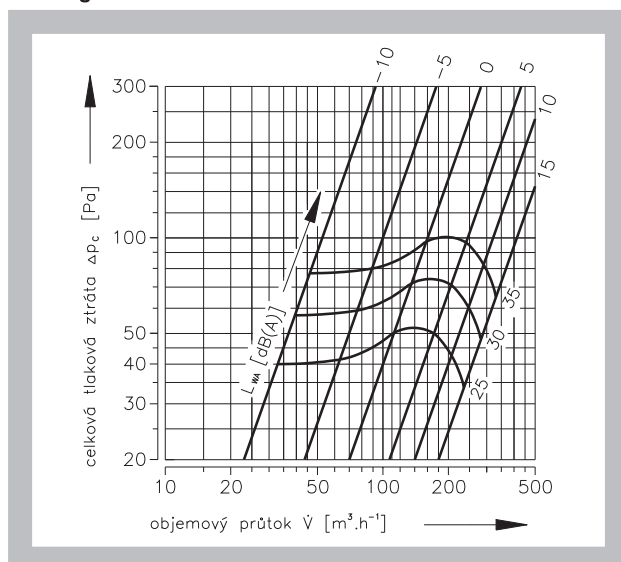
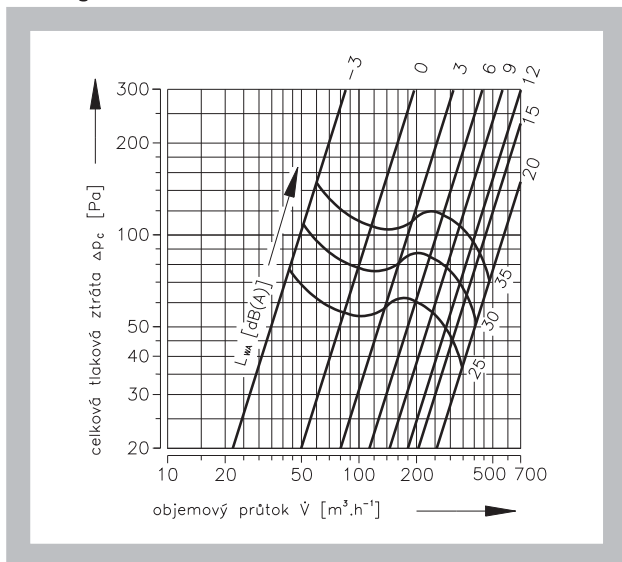


Diagram 6 CFDM-V - TVPM 200



Příklad

**Zadaná data:** Talířový ventil TVPM 100  
 $\dot{V} = 80 \text{ m}^3 \cdot \text{h}^{-1}$   
 $s = 8 \text{ mm}$   
**Diagram 2:**  $L_{WA} = 28 \text{ dB(A)}$   
 $\Delta p_c = 43 \text{ Pa}$

8.2.2. Klapka s ventilem pro odvod vzduchu TVOM

Diagram 7 CFDM-V - TVOM 100

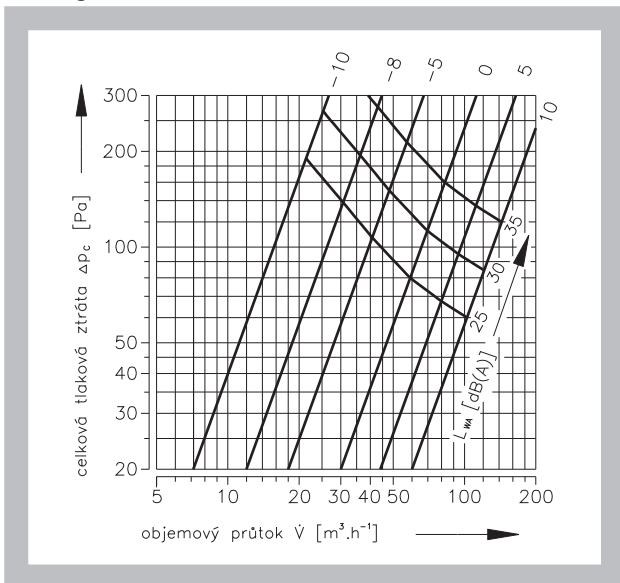


Diagram 8 CFDM-V - TVOM 125

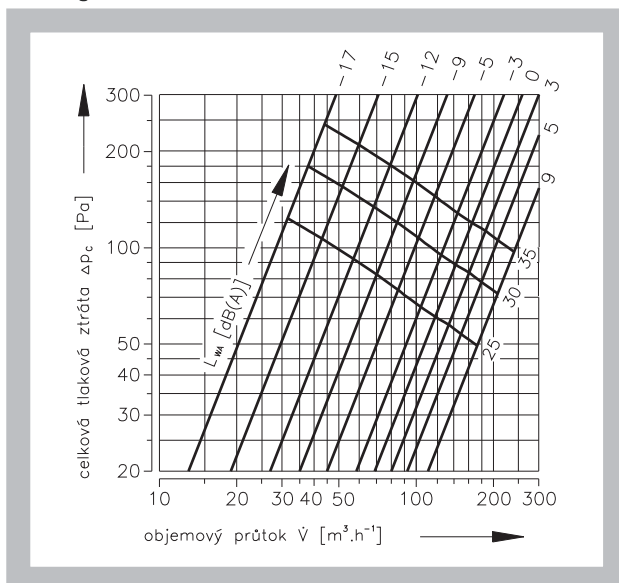


Diagram 9 CFDM-V - TVOM 150

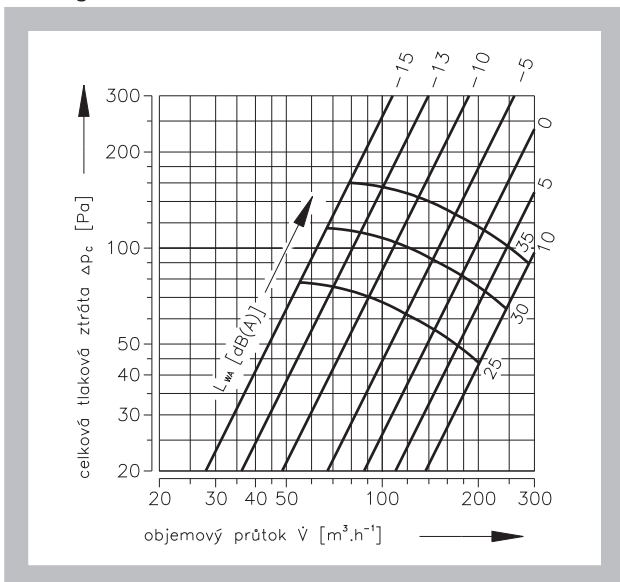


Diagram 10 CFDM-V - TVOM 160

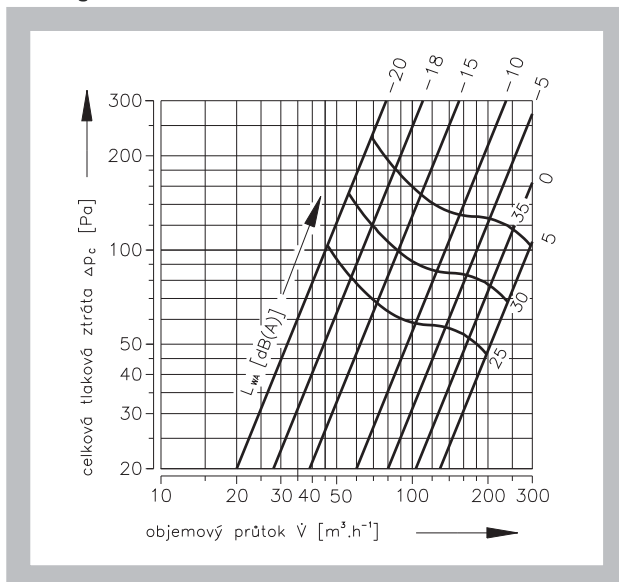
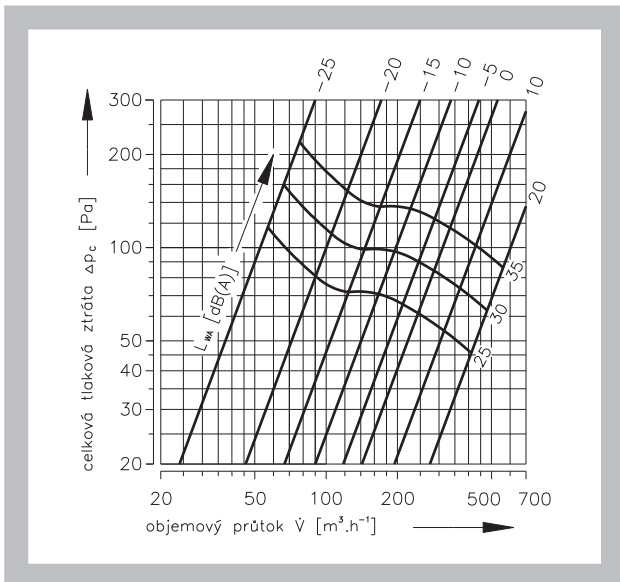


Diagram 11 CFDM-V - TVOM 200



## IV. MATERIÁL, POVRCHOVÁ ÚPRAVA

### 9. Materiál

- 9.1.** Tělesa klapek jsou běžně dodávána v provedení z pozinkovaného plechu bez další povrchové úpravy.  
Listy klapek jsou vyrobeny z bezazbestových požárně odolných desek z minerálních vláken.  
Ovládací zařízení klapek jsou dodávána z nerezových materiálů bez dalších povrchových úprav.  
Pružiny jsou nerezové.  
Tepelné tavné pojistky jsou vyrobeny z mosazného plechu o tloušťce 0,5 mm.  
Spojovací materiál je galvanicky pozinkován.
- 9.2.** Dle požadavku odběratele lze dodat lakované těleso klapky v odstínech RAL.

## V. KONTROLA, ZKOUŠENÍ

### 10. Kontrola, zkoušení

- 10.1.** Rozměry se kontrolují běžnými měřidly dle normy netolerovaných rozměrů používané ve vzduchotechnice.  
Provádí se mezioperační kontroly dílů a hlavních rozměrů dle výkresové dokumentace.  
Po dílenské montáži je provedena 100% kontrola funkčnosti.

## VI. BALENÍ, DOPRAVA, PŘEJÍMKA, SKLADOVÁNÍ, ZÁRUKA

### 11. Logistické údaje

- 11.1.** Klapky jsou dodávány volně ložené. Jiné způsoby balení je nutné předem dohodnout s výrobcem. V případě použití obalů jsou tyto nevratné a jejich cena není zahrnuta v ceně výrobku.
- 11.2.** Klapky se přepravují krytými dopravními prostředky, nesmí docházet k hrubým otřesům a teplota okolí nesmí přesáhnout +40 °C. Při manipulaci po dobu dopravy musí být klapky chráněny proti mechanickému poškození a povětrnostním vlivům. V případě požadavku odběratele je možné klapky přepravovat na paletách. Při dopravě musí být list klapky v poloze "ZAVŘENO".  
Nebude-li v objednávce určen způsob přejímky, bude za přejímku považováno předání klapek dopravci.
- 11.3.** Klapky musí být skladovány v krytých objektech, v prostředí bez agresivních par, plynů a prachu. V objektech musí být dodržována teplota v rozsahu -5 až +40°C a relativní vlhkost max. 80%.  
Při manipulaci po dobu skladování musí být klapky chráněny proti mechanickému poškození.
- 11.4.** V rozsahu dodávky je kompletní klapka.

### 12. Záruka

- 12.1.** Výrobce poskytuje na klapky záruku 24 měsíců od data expedice.  
Záruka na požární klapky CFDM / CFDM-V poskytovaná výrobcem zcela zaniká po jakékoli neodborné manipulaci neproškolenými pracovníky (viz čl.13.1. technických podmínek) se spouštěcím, uzavíracím a ovládacím zařízením. Záruka též zaniká při použití klapek pro jiné účely, zařízení a pracovní podmínky než připouští tyto technické podmínky nebo po mechanickém poškození při manipulaci.
- 12.2.** Při poškození klapky dopravou je nutné sepsat při přejímce protokol s dopravcem pro možnost pozdější reklamace.

## VII. MONTÁŽ, OBSLUHA, ÚDRŽBA A KONTROLY PROVOZUSCHOPNOSTI

### 13. Montáž

- 13.1.** Montáž, údržbu a kontroly provozuschopnosti klapek mohou provádět pouze osoby způsobilé pro tyto činnosti tj. "OPRÁVNĚNÉ OSOBY".  
Doplňkové školení pro tyto kontroly, montáž a opravy, provádí firma MANDÍK, a.s. a vystavuje "OSVĚDČENÍ", které má platnost 5 let.  
Jeho prodloužení si zajišťuje proškolená osoba sama, přímo u školitele.  
Při zániku platnosti "OSVĚDČENÍ" pozbývá tato platnosti a je vyřazeno z registrace školitele.  
Proškolení mohou být pouze odborní pracovníci přebírající za provedené práce záruku.
- 13.2.** Montáž klapek musí být prováděna při dodržení všech platných bezpečnostních norem a předpisů.
- 13.3.** Pro spolehlivou funkci klapek je nutné dbát na to, aby nedocházelo k zanášení uzavíracího mechanismu a dosedacích ploch listu usazeninami prachu, vláknitými nebo lepivými hmotami a rozpouštědly.

### 14. Uvedení do provozu a kontroly provozuschopnosti

- 14.1.** Před uvedením klapek do provozu a při následných kontrolách provozuschopnosti se musí zkontrolovat a provést funkční zkoušky všech provedení včetně činnosti elektrických prvků. Po uvedení do provozu se tyto kontroly provozuschopnosti musí provádět minimálně 2x za rok. Pokud se nenajde žádná závada při dvou po sobě následujících kontrolách provozuschopnosti, potom je možné provádět kontroly provozuschopnosti 1x za rok.

V případě, že z jakéhokoliv důvodu jsou klapky shledány nezpůsobilé plnit svoji funkci, musí být toto zřetelně vyznačeno. Provozovatel je povinen zajistit, aby byla klapka uvedena do stavu, kdy bude opět schopna plnit svoji funkci a po tuto dobu musí zabezpečit požární ochranu jiným dostatečným způsobem.

Výsledky pravidelných kontrol, zjištěné nedostatky a všechny důležité skutečnosti týkající se funkce klapek musí být zapsány do "POŽÁRNÍ KNIHY" a neprodleně nahlášeny provozovateli.

- 14.2.** Před uvedením klapek do provozu a při následných kontrolách provozuschopnosti je nutné provést tyto kontroly u všech provedení:


Vizuální kontrola správného zabudování klapky, vnitřního prostoru klapky, listu klapky, dosedacích ploch listu a silikonového těsnění.

## VIII. ÚDAJE O VÝROBKU


## 15. Údajový štítek

15.1. Údajový štítek je upevněný na tělese klapky.

Obr. 24 Údajový štítek CFDM

<b>MANDÍK</b>	MANDÍK, a.s. 267 24 Hostomice Czech Republic	Dobříšská 550 Czech Republic	<b>CFDM</b>	Požární klapka / Fire damper / Brandschutzklappe / Clapet coupe-feu
Klasifikace / Classification / Feuerwiderstand / Classification			EI90 (ve, ho-i↔o)S	
Certifikace / Certificate / Zulassungs-Nr. / Certifikat			1391-CPR-2018/0129	16
Rozměr / Size / Grösse / Taille			200	EN 15650:2010
Výr. číslo / Serial number / Fert. Nr. / Numéro de série			SAMPLE	TPM 118/16
Provedení / Design / Ausführung / Conception			.01	<b>EIS 90</b>  1391
Hmotnost / Weight / Gewicht / Poids			0,5	

Obr. 25 Údajový štítek CFDM-V

<b>MANDÍK</b>	MANDÍK, a.s. 267 24 Hostomice Czech Republic	Dobříšská 550 Czech Republic	<b>CFDM-V</b>	Požární klapka / Fire damper / Brandschutzklappe / Clapet coupe-feu
Klasifikace / Classification / Feuerwiderstand / Classification			EI90 (ve, ho-i↔o)S	
Certifikace / Certificate / Zulassungs-Nr. / Certifikat			1391-CPR-2018/0129	16
Rozměr / Size / Grösse / Taille			200	EN 15650:2010
Výr. číslo / Serial number / Fert. Nr. / Numéro de série			SAMPLE	TPM 118/16
Provedení / Design / Ausführung / Conception			.01/TVOM	<b>EIS 90</b>  1391
Hmotnost / Weight / Gewicht / Poids			1,34	

## 16. Rychlý přehled

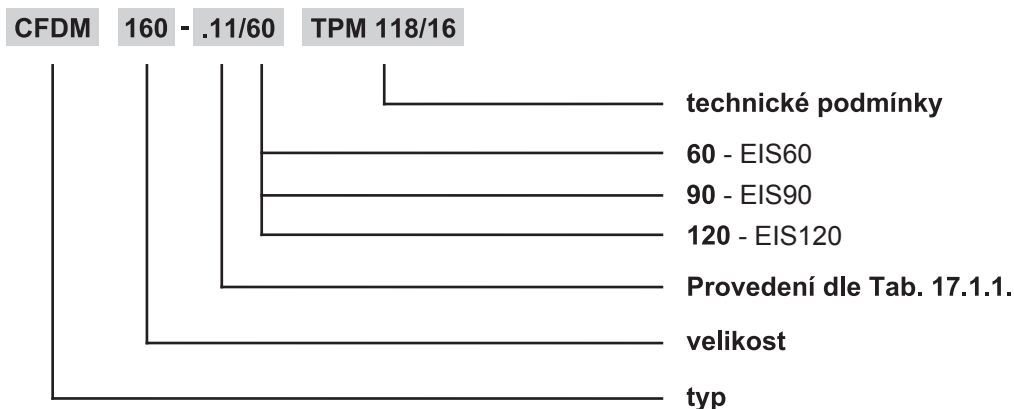
Tab. 16.1.1. Rychlý přehled

Klapka	CFDM / CFDM-V			
	Rozměr		ø 100 - 200	
Požární konstrukce	Stěna/Strop	Způsob zabudování	Požární odolnost	Obr.
	Min. tloušťka [mm]			
Tuhá stěnová konstrukce	100	Sádra nebo malta	EIS 120 EIS 90 EIS 60	14
	100	Desky z minerální vlny s požárním nátěrem	EIS 90 EIS 60	15
	100	Minerální vata s požárním nátěrem a obložkou	EIS 120 EIS 90 EIS 60	16
Sádkartonová konstrukce	100	Sádra nebo malta	EIS 120 EIS 90 EIS 60	17
	100	Desky z minerální vlny s požárním nátěrem	EIS 90 EIS 60	18
	100	Minerální vata s požárním nátěrem a obložkou	EIS 120 EIS 90 EIS 60	19
Tuhá stropní konstrukce	150	Sádra nebo malta	EIS 90 EIS 60	20
	150	Desky z minerální vlny s požárním nátěrem	EIS 90 EIS 60	21

**IX. ÚDAJE PRO OBJEDNÁVKU**

**17. Objednávkový klíč**

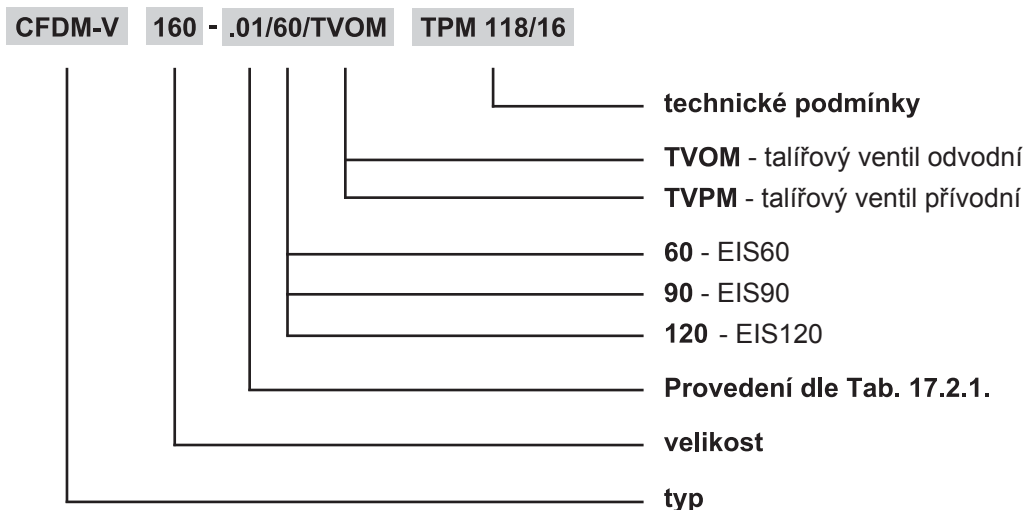
**17.1. Požární klapka CFDM**



Tab. 17.1.1. Provedení klapek CFDM

Provedení klapek	Doplňkové dvojčíslí
teplotní s vnitřním mechanickým ovládáním	.01
teplotní s vnitřním mechanickým ovládáním koncovým spínačem („ZAVŘENO“)	.11
teplotní s vnitřním mechanickým ovládáním a dvěma koncovými spínači („ZAVŘENO“)	.15

**17.2. Požární klapka CFDM-V**



Tab. 17.2.1. Provedení klapek CFDM-V

Provedení klapek	Doplňkové dvojčíslí
teplotní s vnitřním mechanickým ovládáním	.01









MANDÍK, a.s.  
Dobříšská 550  
26724 Hostomice  
Česká republika  
Tel.: +420 311 706 706  
E-Mail: [mandik@mandik.cz](mailto:mandik@mandik.cz)  
[www.mandik.cz](http://www.mandik.cz)

---

Výrobce si vyhrazuje právo na změny výrobku. Aktuální informace o výrobku jsou uvedeny na  
[www.mandik.cz](http://www.mandik.cz)