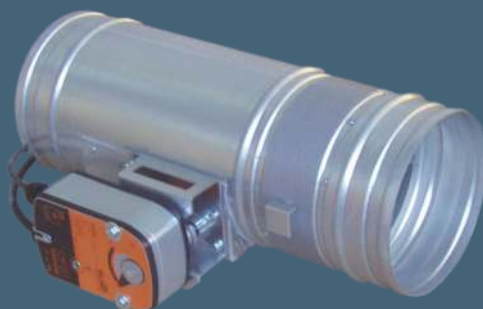


EN 12101-8

# MANDÍK®

## KLAPKA ODVODU KOUŘE A TEPLA - MULTI

### MSD



Tyto technické podmínky stanovují řadu vyráběných velikostí, hlavní rozměry, provedení a rozsah použití klapky odvodu kouře a tepla - multi MSD (dále jen klapka). Jsou závazné pro výrobu, projekci, objednávání, dodávání, skladování, montáž, provoz, údržbu a kontroly provozuschopnosti.

## I. OBSAH

<b>II. VŠEOBECNE</b>	<b>2</b>
1. Popis.....	2
2. Provedení.....	3
3. Komunikační a řídicí přístroje.....	10
4. Rozměry A hmotnosti.....	11
5. Umístění a zabudování.....	27
<b>III. TECHNICKÉ ÚDAJE</b>	<b>44</b>
6. Tlakové ztráty.....	44
7. Součinitel místní tlakové ztráty.....	45
8. Hlukové údaje.....	46
<b>IV. MATERIÁL, POVRCHOVÁ ÚPRAVA</b>	<b>48</b>
9. Materiál.....	48
<b>V. KONTROLA, ZKOUŠENÍ</b>	<b>48</b>
10. Kontrola.....	48
11. Zkoušení.....	48
<b>VI. BALENÍ, DOPRAVA, PŘÍJEMKA, SKLADOVÁNÍ, ZÁRUKA</b>	<b>48</b>
12. Logistické údaje.....	48
13. Záruka.....	48
<b>VIII. MONTÁŽ, OBSLUHA, ÚDRŽBA A KONTROLY PROVOZUSCHOPNOSTI</b>	<b>49</b>
14. Montáž.....	49
15. Uvedení do provozu a kontroly provozuschopnosti.....	49
16. Náhradní díly.....	50
<b>VIII. ÚDAJE O VÝROBKU</b>	<b>50</b>
17. Údajový štítek.....	50
<b>IX. ÚDAJE PRO OBJEDNÁVKU</b>	<b>51</b>
18. Objednávkový klíč.....	51

## II. VŠEOBECNĚ

### 1. Popis

Klapka MSD - čtyřhranná



Klapka MSD - kruhová



- 1.1. Klapky odvodu kouře a tepla - multi jsou uzávěry v potrubních rozvodech odkuřovacích zařízení. V případě požáru systém OTK otevře klapky v zasaženém úseku a tím umožní odtahovým ventilátorům odvádět zplodiny hoření a teplo z ohrožených prostorů. Ovládání listu klapky je zajištěno servopohonem. Klapka je požárně odolná a je určena do systémů s automatickou aktivací. Klapky mohou být instalovány v konstrukci požárního úseku.

Základní typy klapek:

- MSD Test cyklování proveden se zátěží (možná provedení .44, .54 a .66)
- MSD-W Test cyklování proveden bez zátěže (možná provedení .44, .54, .66, .4M0, .4M1, .5M0 a .5M1)

Klapky MSD mohou být přestaveny do opačné polohy při zapnutých odtahových ventilátorech. Klapky MSD-W se musí přestavovat do opačné polohy při vypnutých odtahových ventilátorech.

- 1.2. Charakteristika klapek

- CE certifikace dle EN 12101-8
- testováno dle EN 1366-10
- klasifikováno dle EN 13501-4+A1
- požární odolnost dle Tab. 1.2.1.
- těsnost přes těleso min. třída C dle EN 1751
- těsnost přes list: kruhové klapky - min. třída 2, průměr od 560 mm do 630 mm min. třída 3 dle EN 1751
- čtyřhranné klapky - min. třída 2, pre max. rozmer 1500 x 800 mm min. třída 3 dle EN 1751
- cyklování C 10 000 dle EN 12101-8 (provedení MSD-W je testováno bez zátěže)
- ES Certifikát shody č 1391-CPD-2015/0057 pro MSD
- ES Certifikát shody č 1391-CPD-2015/0058 pro MSD-W
- Prohlášení o vlastnostech č. PM/MSD/01/16/1

#### Klasifikace klapek

Podpěrná konstrukce	Klasifikace
Strop z pórobetonu, tl. 150 mm	EI 120 (h <sub>ow</sub> - i↔o) S1500C <sub>10000</sub> AAmulti
Stěna z pórobetonu, tl. 100 mm	EI 120 (v <sub>ew</sub> - i↔o) S1500C <sub>10000</sub> AAmulti
Sádkartonová stěna, tl. 125 mm	EI 120 (v <sub>ew</sub> - i↔o) S1500C <sub>10000</sub> AAmulti

### 1.3. Provozní podmínky

Bezchybná funkce klapky je zajištěna za těchto podmínek:

- a) maximální rychlost proudění vzduchu 15 m.s<sup>-1</sup>
- b) maximální podtlak do 1500 Pa nebo přetlak do 500 Pa

Klapky mohou být instalovány v libovolné poloze (osa listu vodorovná nebo svislá).

Klapky jsou určeny pro prostředí chráněné proti povětrnostním vlivům s klasifikací klimatických podmínek třídy 3K5, bez kondenzace, námrazy, tvorby ledu, bez vody i z jiných zdrojů než z deště a s teplotním omezením -20 až 50°C dle EN 60 721-3-3 zm.A2.

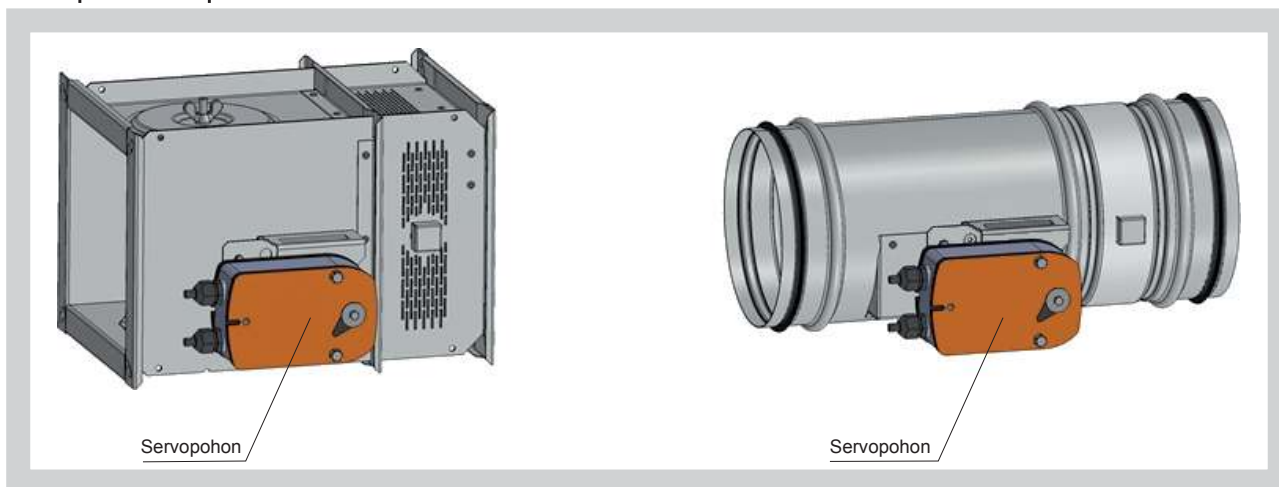
## 2. Provedení

### 2.1. Provedení se servopohonem

#### Provedení .44 a .54

Pro klapky jsou použity servopohony Belimo BLE 24(BE 24-12) pro 24V resp. BLE 230 (BE 230-12) pro 230V, pro klapky velkých rozměrů jsou použity servopohony Schischek InMax 50.75-S (univerzální napájení 24V nebo 230V). Servopohon po připojení na napájecí napětí přestaví list klapky do polohy „OTEVŘENO“ popř. „ZAVŘENO“ (dle odpovídajícího připojení viz. schema zapojení). Rychlost přestavení je max. 60s. Jestliže dojde k přerušení napájení, servopohon se zastaví v aktuální poloze. Klapku lze ovládat manuálně speciální klíčkou, která je přiložena k servopohonu. Signalizace poloh listu klapky „OTEVŘENO“ a „ZAVŘENO“ je zajištěna dvěma zabudovanými pevně nastavenými koncovými spínači.

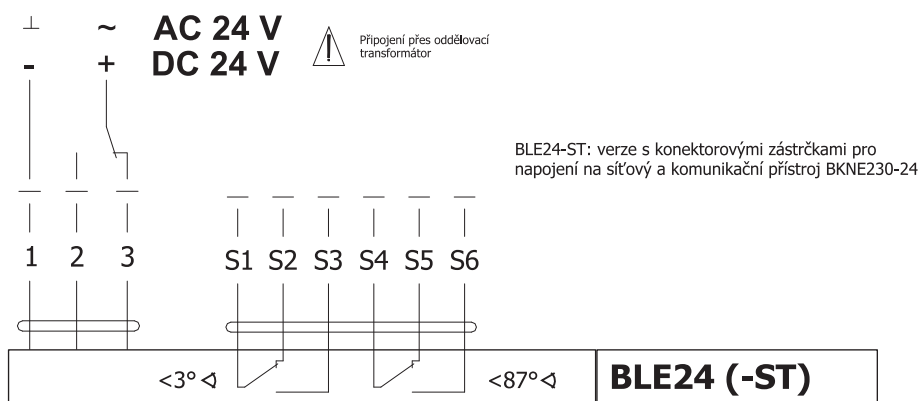
#### Klapka se servopohonem



#### Servopohon BELIMO BLE 24(-ST), BLE 230

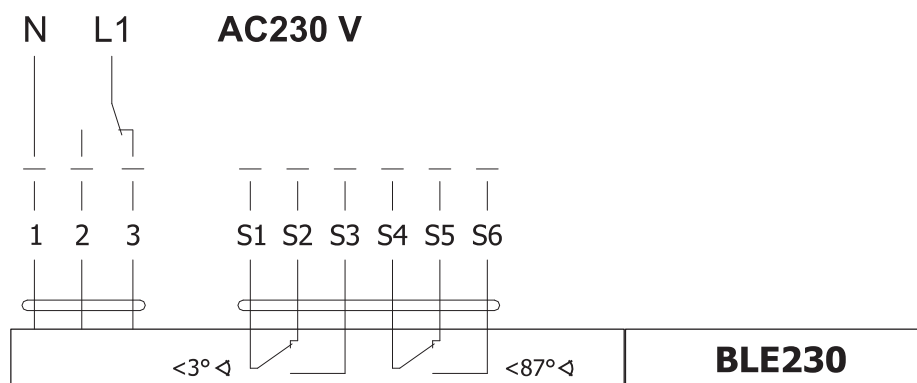
Servopohon BELIMO	BLE 24(-ST)	BLE230
Napájecí napětí	AC 24V 50/60Hz DC 24 V	AC 230 V 50/60Hz
Příkon - při otevírání klapky - v koncové poloze	7,5 W < 0,5 W	5W < 1 W
Dimenzování	9 VA (I <sub>max</sub> 2,7 A @ 5 ms)	12 VA (I <sub>max</sub> 6 A @ 5 ms)
Ochranná třída	III	II
Krytí	IP 54	
Doba přestavení pro 95°	< 30 s	
Teplota okolí	- 30 °C ... + 50 °C	
Skladovací teplota	- 40 °C ... + 80 °C	
Připojení - pohon - pomocný spínač	kabel 1 m, 3 x 0,75 mm <sup>2</sup> kabel 1 m, 6 x 0,75 mm <sup>2</sup> (BLE 24-ST) s konektorovými zástrčkami	

**Servopohon BELIMO BLE 24(-ST)**



Paralelní připojení dalších pohonů je možné. Dbejte údajů o příkonech.

**Servopohon BELIMO BLE 230**

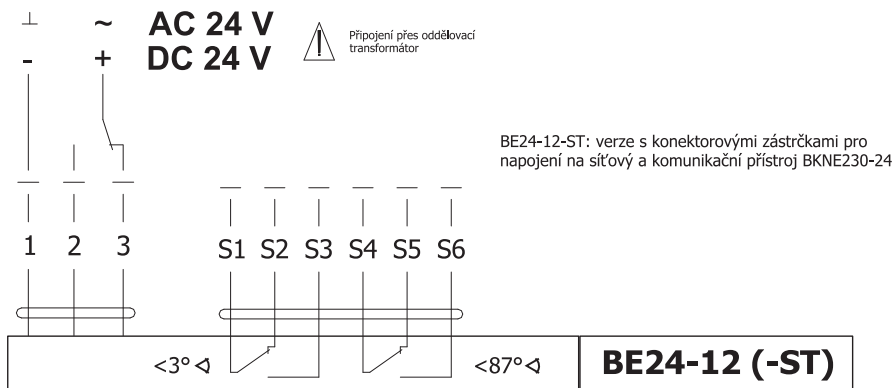


Paralelní připojení dalších pohonů je možné. Dbejte údajů o příkonech.

**Servopohon BELIMO BE 24-12(-ST), BE 230-12**

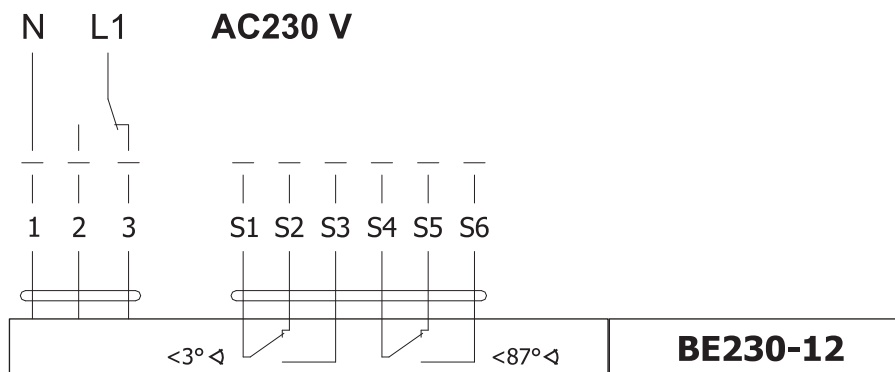
Servopohon BELIMO	BE 24-12 (-ST)	BE230-12
Napájecí napětí	AC 24V 50/60Hz DC 24 V	AC 230 V 50/60Hz
Příkon - při otevírání klapky - v koncové poloze	12 W 0,5 W	8W 0,5 W
Dimenzování	18 VA (I <sub>max</sub> 8.2 A @ 5 ms)	15 VA (I <sub>max</sub> 7.9 A @ 5 ms)
Ochranná třída	III	II
Krytí	IP 54	
Doba přestavení pro 95°	< 60 s	
Teplota okolí Skladovací teplota	- 30 °C ... + 50 °C - 40 °C ... + 80 °C	
Připojení - pohon - pomocný spínač	kabel 1 m, 3 x 0,75 mm <sup>2</sup> kabel 1 m, 6 x 0,75 mm <sup>2</sup> (BE 24-ST) s konektorovými zástrčkami	

**Servopohon BELIMO BE 24-12(-ST)**



Paralelní připojení dalších pohonů je možné. Dbejte údajů o příkonech.

**Servopohon BELIMO BE 230-12**

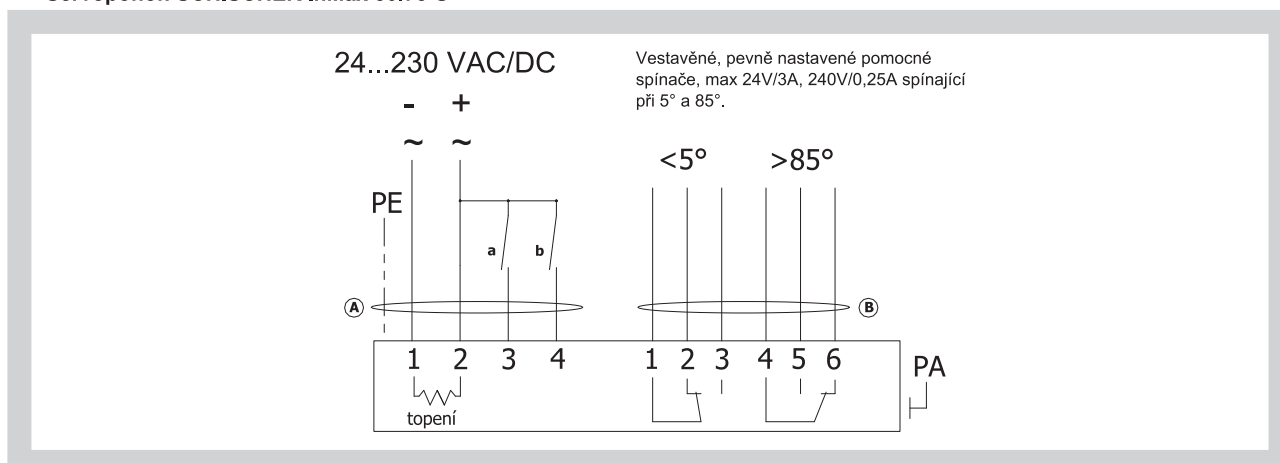


Paralelní připojení dalších pohonů je možné. Dbejte údajů o příkonech.

**Servopohon SCHISCHEK InMax 50.75-S**

Servopohon SCHISCHEK	InMax 50.75-S
Napájecí napětí	24-240 VAC/DC 50/60Hz
Příkon - při otevírání klapky - topení	10 W 16 W (zapíná při -20°C)
Ochranná třída	I
Krytí	IP 66
Doba přestavení pro 95°	< 60 s
Teplota okolí Skladovací teplota	- 40 °C ... + 50 °C - 40 °C ... + 70 °C
ConnectingPřipojení	kabel 1 m, průřez drátů 0,5 mm <sup>2</sup>

## Servopohon SCHISCHEK InMax 50.75-S



## 2.2. Provedení s komunikačním a napájecím zařízením

## Provedení .66

BKNE 230-24 slouží na jedné straně jako decentrální síťový přístroj pro napájení servopohonu BLE 24 (BE24-12)-ST a na druhé straně přenáší signál komunikačního a řídicího přístroje BKSE 24-6.

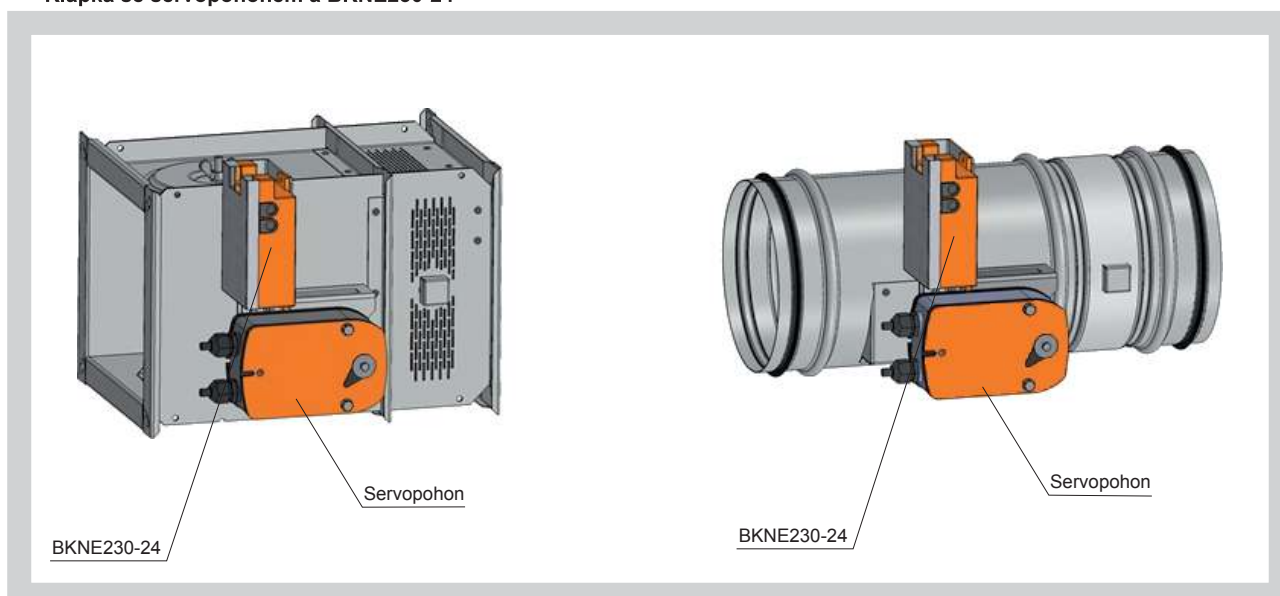
Zjednodušuje elektrickou instalaci a propojení klapek. Usnadňuje kontrolu na místě a umožňuje centrální řízení a kontrolu klapky pomocí jednoduchého 2-vodičového vedení. BKNE 230-24 přenáší polohu klapky „OTEVŘENO“/„ZAVŘENO“ (spínače v servopohonu) a hlášení poruch do BKSE 24-6. Dále přijímá povely z řídicího přístroje a řídí přestavení servopohonu do požadované polohy. Poslední řídicí povel zůstane i po dočasném výpadku sítě zachován.

BKNE 230-24 kontroluje spínací polohu servopohonu, jeho dobu přestavení a výměnu dat s BKSE 24-6. Navíc kontroluje proud servopohonu (připojení servopohonu) a napájení proudem. Pro zjednodušení připojení je servopohon BLE 24 (BE 24-12)-ST vybaven konektorovými zástrčkami, které se zasunou přímo do BKNE 230-24.

Dvou vodičové vedení se připojí na svorky 6 a 7. Pro vedení se doporučuje použít kabel, vhodný pro požární signalizaci. Dále je třeba dbát na polarizaci. Bližší informace o servopohonech a přístrojích – viz katalog firmy Belimo

U klapky se servopohonem Schischek InMax 50.75-S není tato varianta dostupná.

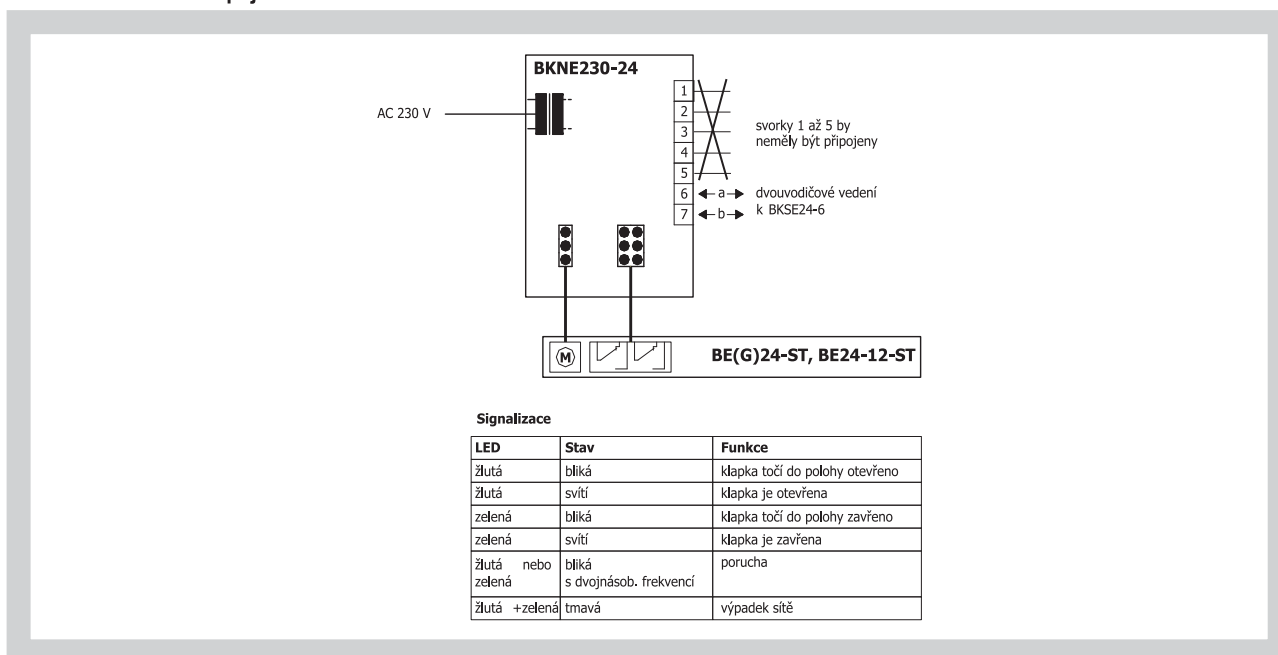
## Klapka se servopohonem a BKNE230-24



Komunikační a napájecí zařízení BKNE 230-24

Komunikační a napájecí zařízení	BKNE 230-24
Napájecí napětí	AC 230V 50/60Hz
Příkon	10 W (včetně servopohonu)
Dimenzování	19 VA (včetně servopohonu)
Ochranná třída	II
Provozní teplota okolí	- 30 °C ... + 50 °C
Skladovací teplota	- 40 °C ... + 80 °C
Připojení - síť - pohon - svorkovnice	kabel 1 m bez zástrčky zástrčka 6-pólová, zástrčka 3-pólová šroubovací svorky pro vodič 2x1,5 mm <sup>2</sup>

Komunikační a napájecí zařízení BKNE 230-24



2.3. Provedení se servopohonem s havarijní funkcí a elektromagnetem

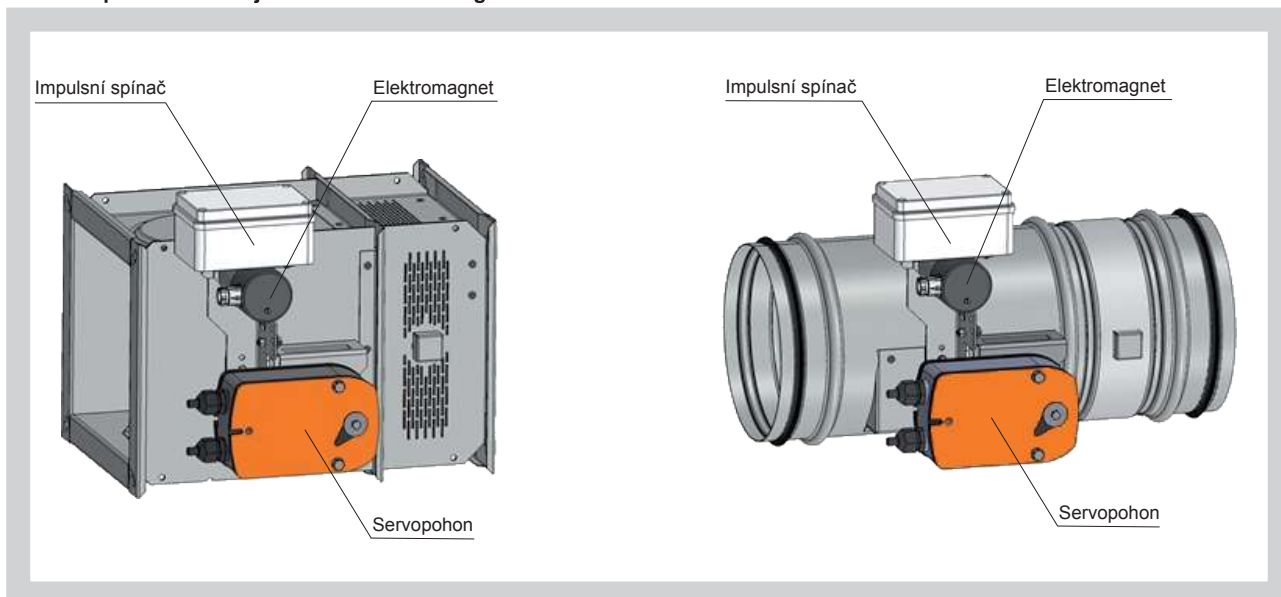
Provedení .4M0, .4M1, .5M0 a .5M1

Klapka je vždy vybavena servopohonem BLF 230, BLF 24, DAF2.20S nebo DAF1.20S (dále jen servopohon) a je doplněna spouštěním prostřednictvím elektromagnetu. Po připojení napájecího napětí AC/DC 24V nebo 230V, servopohon přestaví list klapky do polohy "ZAVŘENO" a zároveň předepne zpětnou pružinu. Je-li servopohon pod napětím list klapky je v poloze "ZAVŘENO" a zpětná pružina je předepnuta. Doba potřebná pro úplné uzavření listu klapky z polohy "OTEVŘENO" do polohy "ZAVŘENO" je maximálně 60 sekund. Tato pozice je zajištěna pákou spouštění. Poté je nutné servopohon odpojit od napětí. List klapky je v poloze "ZAVŘENO". Poté se aktivuje elektromagnet, který uvolní páku spouštění a pomocí zpětné pružiny servopohonu přestaví list klapky do polohy "OTEVŘENO". Doba potřebná pro přestavení listu klapky z polohy "OTEVŘENO" do polohy "ZAVŘENO" je maximálně 16 sekund. V případě, že napájení je znovu obnoveno (list klapky může být v jakékoliv poloze), servopohon začne přestavovat list klapky do polohy "ZAVŘENO".

Pro napětí elektromagnetu AC 230 V je klapka vybavena elektromagnetem EM230. Pro napětí AC/DC 24 V je klapka vybavena elektromagnetem EM230 s předřazeným impulsním spínačem SIEM24, který uvede do činnosti elektromagnet až po nabití kondenzátoru umístěného v SIEM24, tj. po cca 10s. Doba nabíjení je závislá na napájecím proudu. Pro spolehlivou funkci je nutné na elektromagnet resp. impulsní spínač připojit odpovídající napětí na dobu 2 s (230 V) nebo 20 až 30 s (24 V).



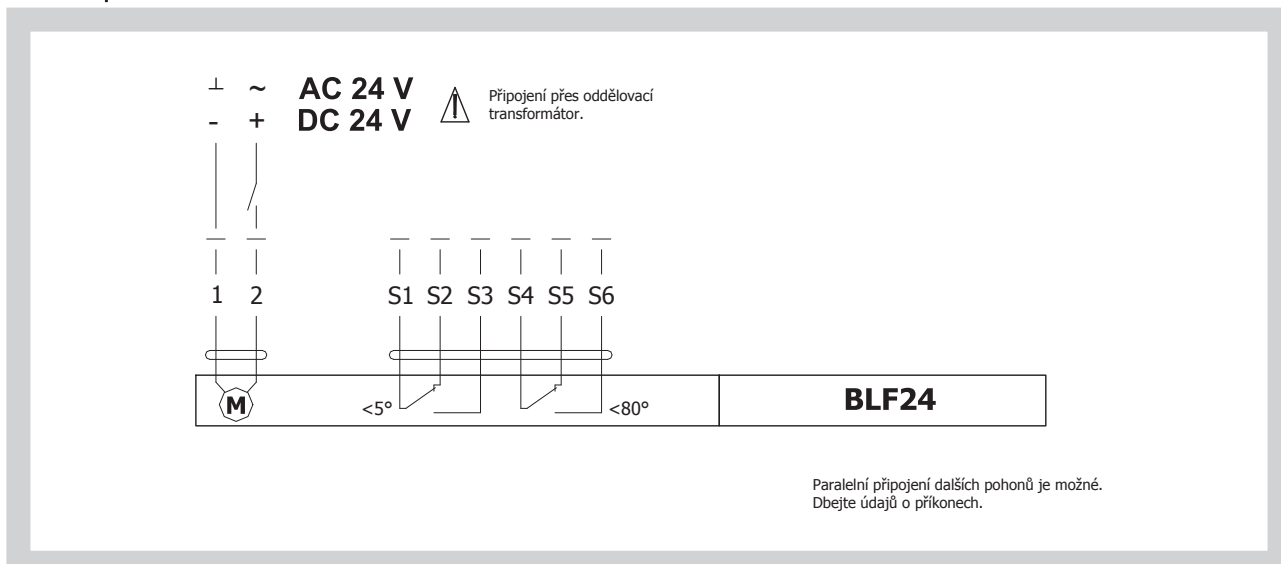
**Servopohon s havarijní funkcí a elektromagnet**



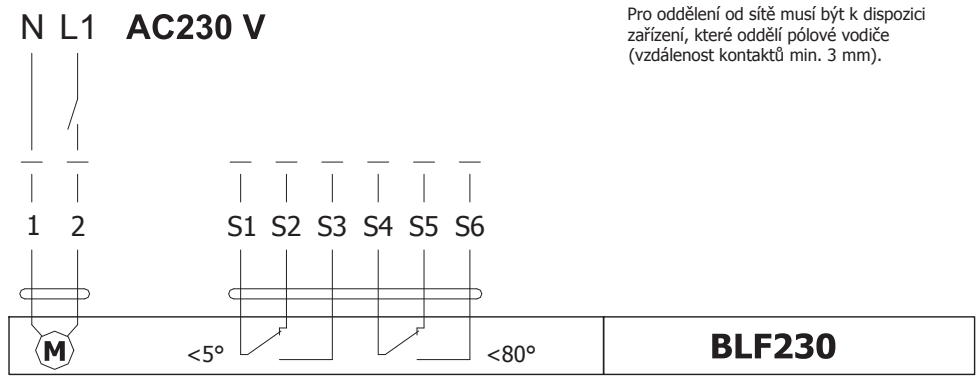
**Servopohon BELIMO BLF 24, BLF 230**

Servopohon BELIMO	BLF 24	BLF230
Napájecí napětí	AC 24V 50/60Hz DC 24 V	AC 230 V 50/60Hz
Příkon - při otevírání klapky - v klidové poloze	5 W 2,5 W	5W 3W
Dimenzování	7 VA (I <sub>max</sub> 5,8 A @ 5 ms)	7 VA (I <sub>max</sub> 150 mA @ 10 ms)
Ochranná třída	III	II
Krytí	IP 54	
Doba přestavení - pohon - zpětný chod	< 120 s ~ 16 s	
Teplota okolí Bezpečná teplota Skladovací teplota	- 30 °C ... + 50 °C - 30 °C ... + 70 °C (funkčnost zaručena po dobu 24h) - 40 °C ... + 50 °C	
Připojení - pohon - pomocný spínač	kabel 1 m, 2 x 0,75 mm <sup>2</sup> kabel 1 m, 6 x 0,75 mm <sup>2</sup>	

**Servopohon BELIMO BLF 24**



Servopohon BLF 230

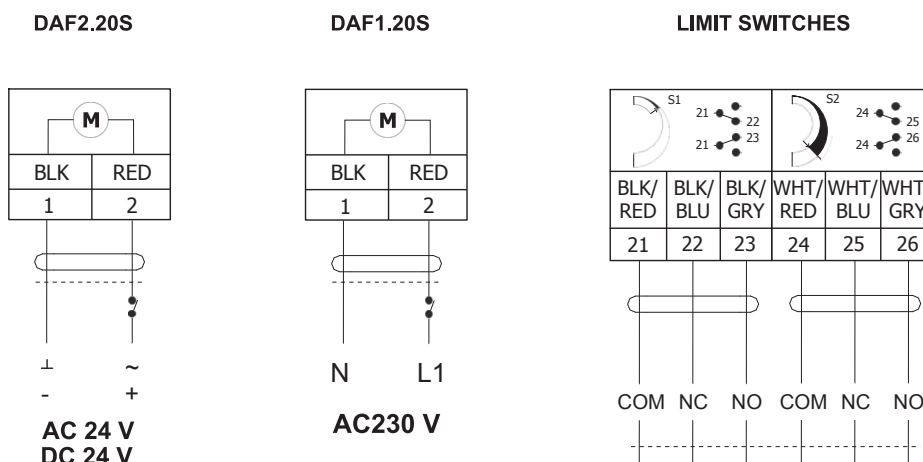


Paralelní připojení dalších pohonů je možné. Dbejte údajů o příkonech.

Servopohon Joventa DAF2.20S a DAF1.20S

Servopohon Joventa	DAF2.20S	DAF1.20S
Napájecí napětí	AC 24V 50/60Hz DC 24 V	AC 230 V 50/60Hz
Příkon - při otevírání klapky - v klidové poloze	26 VA (AC); 15,6 W (DC) 9,3 VA (AC); 2,6 W (DC)	0,15 A 0,09 A
Dimenzování	14 VA	14 VA
Ochranná třída	II	II
Krytí	IP 54	
Doba přestavení - pohon - zpětný chod	24...57 s 11...15 s	
Teplota okolí Skladovací teplota	- 40 °C ... + 55 °C - 65 °C ... + 85 °C	
Připojení - pohon - pomocné spínače	kabel 1,2 m bezhalogenový; 2-drátový kabel 1,2 m bezhalogenový; 6-drátový	

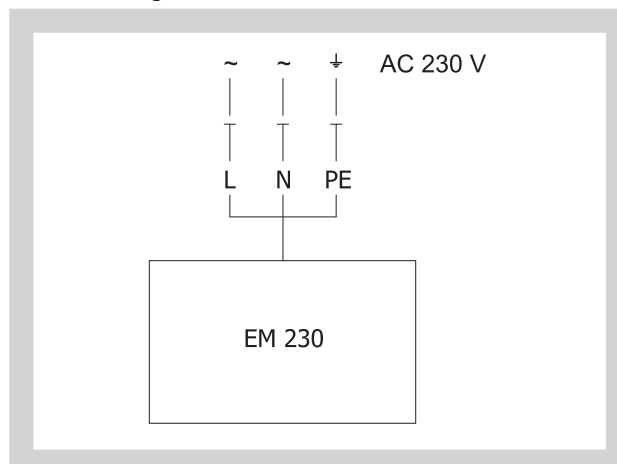
Servopohon Joventa DAF2.20S a DAF1.20S



## Elektromagnet EM230

Elektromagnet EM230	
Jmenovité napětí	AC 230 V / 50 Hz
Zátahový proud	1,2 A
Krytí	IP 40
Teplota okolí provozní	-10 °C ... +40 °C
Připojení	kabel 1m, 3x0,75mm <sup>2</sup>

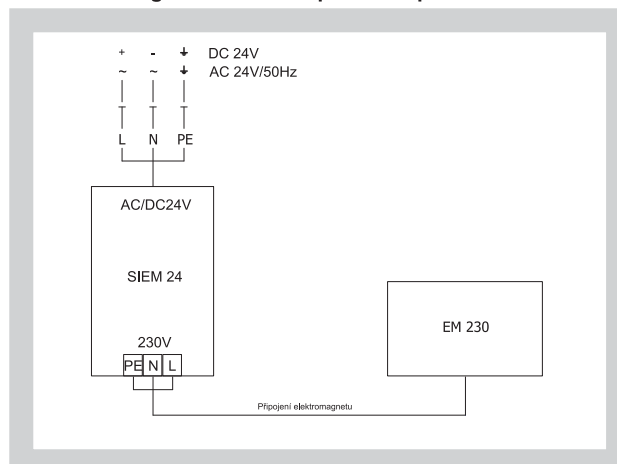
## Elektromagnet EM230



## Elektromagnet EM230 s impulsním spínačem SIEM24

Elektromagnet EM230 s impulsním spínačem SIEM24	
Jmenovité napětí	AC 24 V / 50 Hz DC 24 V
Zátahový proud	1 A
Krytí	IP 40
Teplota okolí provozní	-10 °C ... +40 °C
Četnost sepnutí	max. 1x za minutu
Připojení	kabel 1m, 3x0,75mm <sup>2</sup>

## Elektromagnet EM230 s impulsním spínačem SIEM24



## 3. Komunikační a řídicí přístroje

- 3.1.** BKSE 24-6 indikuje provozní stav a poruchy odkuřovacích klapek. Přes pomocné zabudované kontakty lze tyto stavy signalizovat nebo předávat do nadřazeného řídicího systému. Signály od jednotlivých BKNE 230-24 jsou vyhodnocovány samostatně. Všechny BKNE 230-24 jsou řízeny současně. K BKSE 24-6 je možno připojit max. 6 BKNE 230-24.

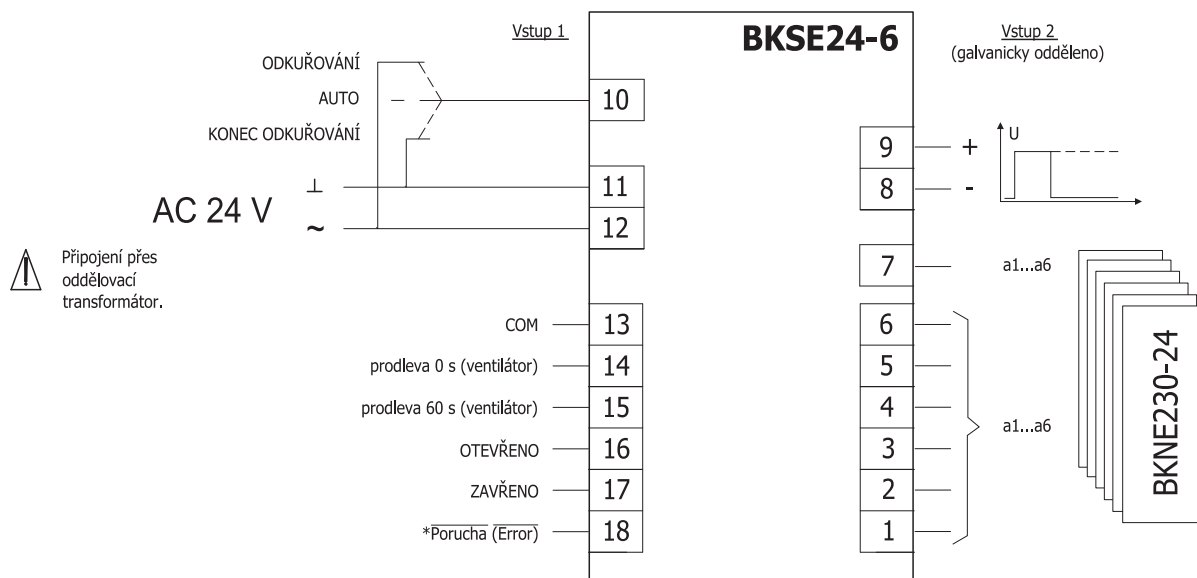
Kontrola klapky je zajištěna pomocí jednoduchého 2-vodičového vedení. Správná funkce klapky je indikována pomocí dvou LED diod. Provozní stav celého řídicího systému a případné chyby jsou indikovány těmito LED diodami a přílušnou LED diodou pro chybové hlášení.

Montáž a připojení BKSE24-6 lze provést na DIN lištu 35mm. Připojí se pomocí dvou 9-pólových svorkovnic zástrčkových konektorů.

## Komunikační a řídicí přístroj BKSE 24-6

Komunikační a řídicí přístroj	BKSE 24-6
Napájecí napětí	AC 24 V 50/60Hz
Příkon	3,5 W (provozní poloha)
Dimenzování	5,5 VA 18 VA (I <sub>max</sub> 6.4 A @ 2.5 ms)
Ochranná třída	III
Krytí	IP 20
Provozní teplota okolí	0 ... + 50 °C
Připojení	šroubovací svorky pro vodič 2x1,5 mm <sup>2</sup>

Komunikační a řídicí přístroj BKSE 24-6

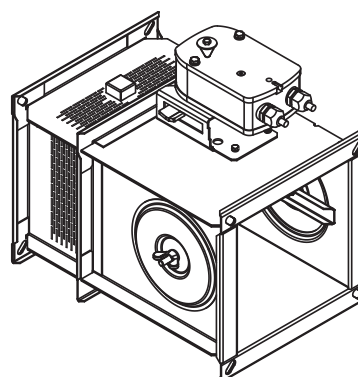
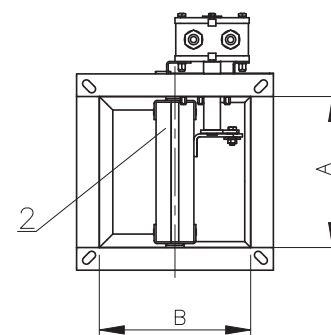
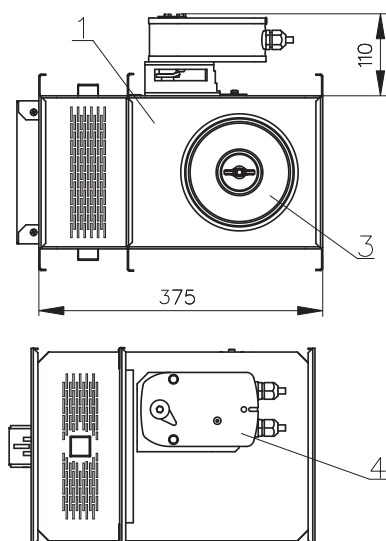


\*obrácený výstup: porucha = kontakt rozpojen

4. Rozměry a hmotnosti

4.1. Rozměry

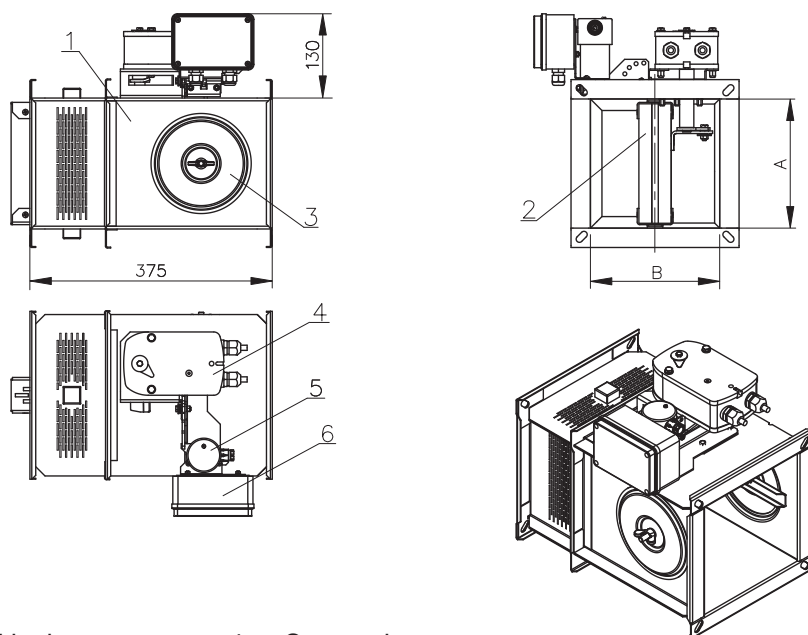
Čtyřhranná MSD (MSD-W) - provedení se servopohonem



Pozice:

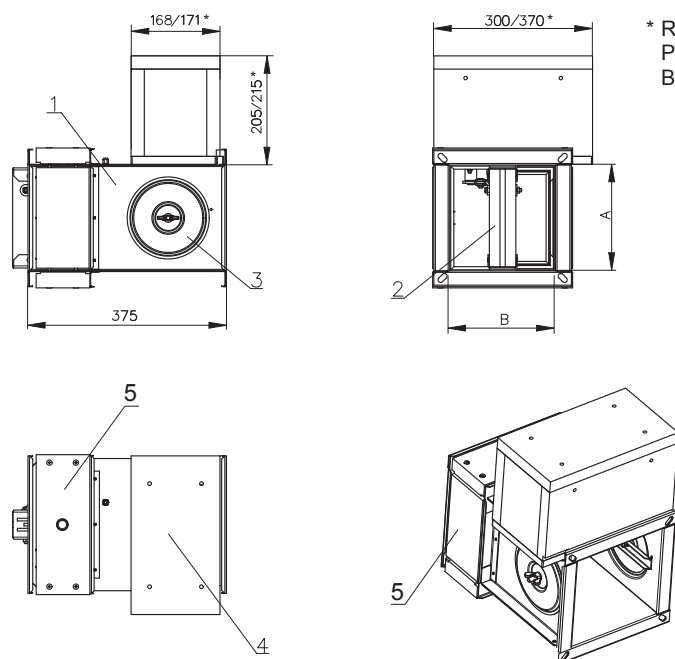
- 1 Těleso klapky
- 2 List klapky
- 3 Kryt revizního otvoru
- 4 Servopohon

## Čtyřhranná MSD-W - provedení se servopohonem s havarijní funkcí a elektromagnetem

**Pozice:**

- |   |                       |   |                        |
|---|-----------------------|---|------------------------|
| 1 | Těleso klapky         | 4 | Servopohon             |
| 2 | List klapky           | 5 | Elektromagnet          |
| 3 | Kryt revizního otvoru | 6 | Impulsní spínač SIEM24 |

## Čtyřhranná MSD-W - provedení se servopohonem a boxem „IB1“ - provedení klapky pro instalaci do Weichschott nebo do potrubí systému OTK - multi

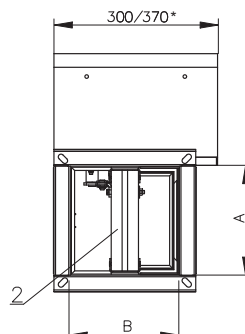
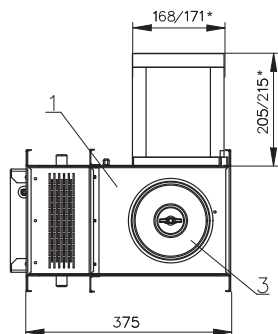


\* ROZMĚRY PLATNÉ PRO  
POUŽITÍ SE SERVOPOHONY  
BLE a BE

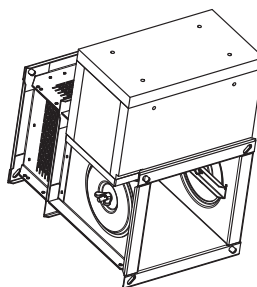
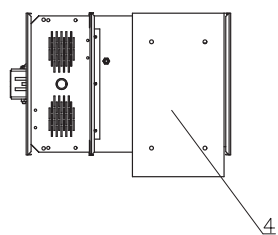
**Pozice:**

- |   |                       |   |  |
|---|-----------------------|---|--|
| 1 | Těleso klapky         | 4 | Servopohon                                 |
| 2 | List klapky           | 5 | Výztuha klapky kalciumsilikátovými deskami |
| 3 | Kryt revizního otvoru |   |  |

Čtyřhranná MSD-W - provedení se servopohonem a boxem - „IB“ - provedení klapky pro instalace do sádrové ucpávky



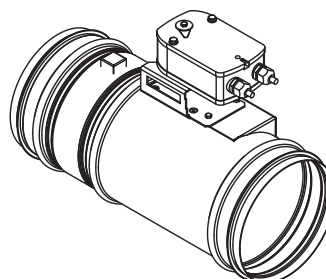
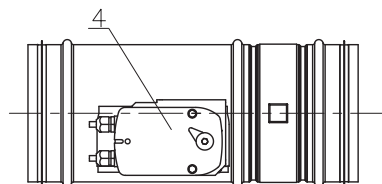
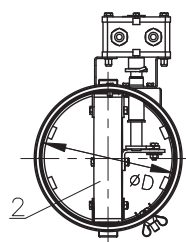
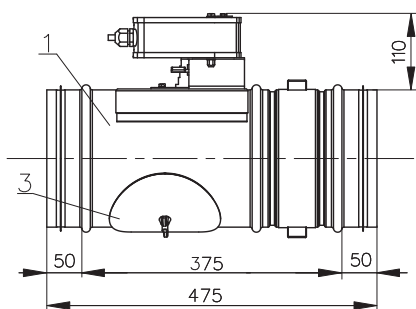
\* ROZMĚRY PLATNÉ PRO POUŽITÍ SE SERVOPOHONY BLE a BE



Pozice:

- |   |               |   |                       |
|---|---------------|---|-----------------------|
| 1 | Těleso klapky | 3 | Kryt revizního otvoru |
| 2 | List klapky   | 4 | Servopohon            |

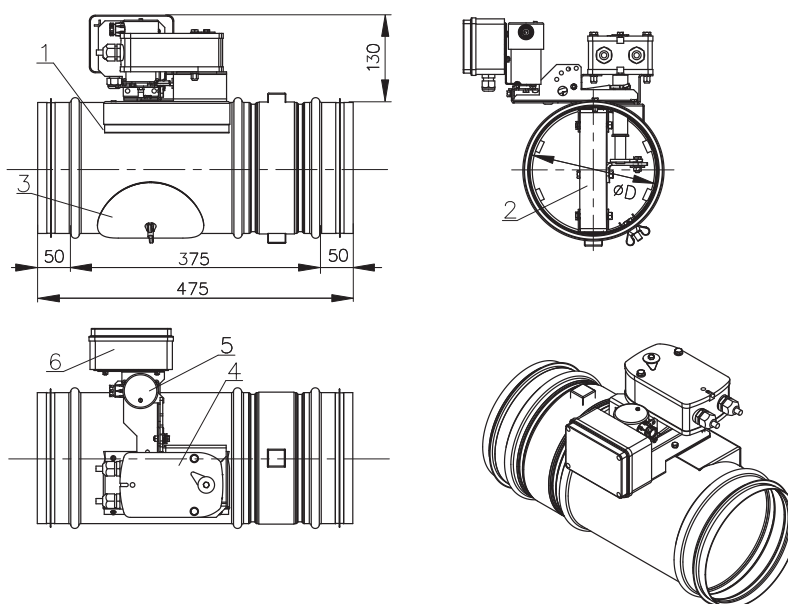
Kruhová MSD (MSD-W) - provedení se servopohonem



Pozice:

- |   |               |   |                       |
|---|---------------|---|-----------------------|
| 1 | Těleso klapky | 3 | Kryt revizního otvoru |
| 2 | List klapky   | 4 | Servopohon            |

## Kruhová MSD-W - provedení se servopohonem s havarijní funkcí a elektromagnetem



## Pozice:

- |   |                       |   |                        |
|---|-----------------------|---|------------------------|
| 1 | Těleso klapky         | 4 | Servopohon             |
| 2 | List klapky           | 5 | Elektromagnet          |
| 3 | Kryt revizního otvoru | 6 | Impulsní spínač SIEM24 |

## 4.2. Hmotnosti a efektivní plochy

## Hmotnosti a efektivní plochy - čtyřhranných klapek

Jm. rozměr. AxB	Přesahy		Efektivní plocha S <sub>ef</sub> [m <sup>2</sup> ]	MSD-W		MSD-W s elektromagnetem		MSD	
	a	c		hmotnost	servopohon	hmotnost	servopohon	hmotnost	servopohon
<b>160 x 180</b>	-	19	0,0162	11,2	BELIMO BLE	11,7	BELIMO BLF	12,2	BELIMO BLE
<b>x 200</b>	-	29	0,0191	11,6	BELIMO BLE	12,1	BELIMO BLF	12,6	BELIMO BLE
<b>x 225</b>	-	41,5	0,0228	12,1	BELIMO BLE	12,6	BELIMO BLF	13,1	BELIMO BLE
<b>x 250</b>	-	54	0,0264	12,6	BELIMO BLE	13,1	BELIMO BLF	13,6	BELIMO BLE
<b>x 280</b>	-	69	0,0307	13,3	BELIMO BLE	13,8	BELIMO BLF	14,3	BELIMO BLE
<b>x 300</b>	-	79	0,0336	13,7	BELIMO BLE	14,2	BELIMO BLF	14,7	BELIMO BLE
<b>x 315</b>	-	86,5	0,0358	14	BELIMO BLE	14,5	BELIMO BLF	15	BELIMO BLE
<b>x 355</b>	-	106,5	0,0416	14,8	BELIMO BLE	15,3	BELIMO BLF	15,8	BELIMO BLE
<b>x 400</b>	-	129	0,0481	15,8	BELIMO BLE	16,3	BELIMO BLF	16,8	BELIMO BLE
<b>x 450</b>	-	154	0,0554	16,8	BELIMO BLE	17,3	BELIMO BLF	17,8	BELIMO BLE
<b>x 500</b>	-	179	0,0626	17,8	BELIMO BLE	18,3	BELIMO BLF	18,8	BELIMO BLE
<b>x 550</b>	-	204	0,0699	18,9	BELIMO BLE	19,4	BELIMO BLF	19,9	BELIMO BLE
<b>x 560</b>	-	209	0,0713	19,1	BELIMO BLE	19,6	BELIMO BLF	20,1	BELIMO BLE
<b>x 600</b>	-	229	0,0771	19,9	BELIMO BLE	20,4	BELIMO BLF	20,9	BELIMO BLE
<b>x 630</b>	-	244	0,0815	20,5	BELIMO BLE	21	BELIMO BLF	21,5	BELIMO BLE
<b>x 650</b>	9	254	0,0844	20,9	BELIMO BLE	21,4	BELIMO BLF	21,9	BELIMO BLE
<b>x 700</b>	34	279	0,0916	22	BELIMO BLE	24,3	JOVENTA DAFx.20S	23	BELIMO BLE
<b>x 710</b>	39	284	0,0931	22,2	BELIMO BLE	24,5	JOVENTA DAFx.20S	23,2	BELIMO BLE
<b>x 750</b>	59	304	0,0989	23	BELIMO BLE	25,3	JOVENTA DAFx.20S	24	BELIMO BLE
<b>x 800</b>	84	329	0,1061	24	BELIMO BLE	26,4	JOVENTA DAFx.20S	25	BELIMO BLE

Jm. rozměr. AxB	Přesahy		Efektivní plocha S <sub>ef</sub> [m <sup>2</sup> ]	MSD-W		MSD-W s elektromagnetem		MSD	
	a	c		hmotnost	servopohon	hmotnost	servopohon	hmotnost	servopohon
<b>180 x 180</b>	-	19	0,0185	11,6	BELIMO BLE	12,1	BELIMO BLF	12,6	BELIMO BLE
<b>x 200</b>	-	29	0,0218	12	BELIMO BLE	12,5	BELIMO BLF	13	BELIMO BLE
<b>x 225</b>	-	41,5	0,0259	12,5	BELIMO BLE	13	BELIMO BLF	13,5	BELIMO BLE
<b>x 250</b>	-	54	0,0300	13,1	BELIMO BLE	13,6	BELIMO BLF	14,1	BELIMO BLE
<b>x 280</b>	-	69	0,0350	13,7	BELIMO BLE	14,2	BELIMO BLF	14,7	BELIMO BLE
<b>x 300</b>	-	79	0,0383	14,2	BELIMO BLE	14,7	BELIMO BLF	15,2	BELIMO BLE
<b>x 315</b>	-	86,5	0,0408	14,5	BELIMO BLE	15	BELIMO BLF	15,5	BELIMO BLE
<b>x 355</b>	-	106,5	0,0474	15,3	BELIMO BLE	15,8	BELIMO BLF	16,3	BELIMO BLE
<b>x 400</b>	-	129	0,0548	16,3	BELIMO BLE	16,8	BELIMO BLF	17,3	BELIMO BLE
<b>x 450</b>	-	154	0,0630	17,4	BELIMO BLE	17,9	BELIMO BLF	18,4	BELIMO BLE
<b>x 500</b>	-	179	0,0713	18,5	BELIMO BLE	19	BELIMO BLF	19,5	BELIMO BLE
<b>x 550</b>	-	204	0,0795	19,6	BELIMO BLE	20,1	BELIMO BLF	20,6	BELIMO BLE
<b>x 560</b>	-	209	0,0812	19,8	BELIMO BLE	20,3	BELIMO BLF	20,8	BELIMO BLE
<b>x 600</b>	-	229	0,0878	20,6	BELIMO BLE	21,1	BELIMO BLF	21,6	BELIMO BLE
<b>x 630</b>	-	244	0,0927	21,3	BELIMO BLE	21,8	BELIMO BLF	22,3	BELIMO BLE
<b>x 650</b>	9	254	0,0960	21,7	BELIMO BLE	22,2	BELIMO BLF	22,7	BELIMO BLE
<b>x 700</b>	34	279	0,1043	22,8	BELIMO BLE	25,1	JOVENTA DAFx.20S	23,8	BELIMO BLE
<b>x 710</b>	39	284	0,1059	23	BELIMO BLE	25,3	JOVENTA DAFx.20S	24	BELIMO BLE
<b>x 750</b>	59	304	0,1125	23,9	BELIMO BLE	26,2	JOVENTA DAFx.20S	24,9	BELIMO BLE
<b>x 800</b>	84	329	0,1208	25	BELIMO BLE	27,3	JOVENTA DAFx.20S	26	BELIMO BLE
<b>200 x 180</b>	-	19	0,0207	11,9	BELIMO BLE	12,4	BELIMO BLF	12,9	BELIMO BLE
<b>x 200</b>	-	29	0,0244	12,4	BELIMO BLE	12,9	BELIMO BLF	13,4	BELIMO BLE
<b>x 225</b>	-	41,5	0,0290	12,9	BELIMO BLE	13,4	BELIMO BLF	13,9	BELIMO BLE
<b>x 250</b>	-	54	0,0337	13,5	BELIMO BLE	14	BELIMO BLF	14,5	BELIMO BLE
<b>x 280</b>	-	69	0,0392	14,2	BELIMO BLE	14,7	BELIMO BLF	15,2	BELIMO BLE
<b>x 300</b>	-	79	0,0429	14,6	BELIMO BLE	15,1	BELIMO BLF	15,6	BELIMO BLE
<b>x 315</b>	-	86,5	0,0457	15	BELIMO BLE	15,5	BELIMO BLF	16	BELIMO BLE
<b>x 355</b>	-	106,5	0,0531	15,9	BELIMO BLE	16,4	BELIMO BLF	16,9	BELIMO BLE
<b>x 400</b>	-	129	0,0614	16,9	BELIMO BLE	17,4	BELIMO BLF	17,9	BELIMO BLE
<b>x 450</b>	-	154	0,0707	18	BELIMO BLE	18,5	BELIMO BLF	19	BELIMO BLE
<b>x 500</b>	-	179	0,0799	19,1	BELIMO BLE	19,6	BELIMO BLF	20,1	BELIMO BLE
<b>x 550</b>	-	204	0,0892	20,3	BELIMO BLE	20,8	BELIMO BLF	21,3	BELIMO BLE
<b>x 560</b>	-	209	0,0910	20,5	BELIMO BLE	21	BELIMO BLF	21,5	BELIMO BLE
<b>x 600</b>	-	229	0,0984	21,4	BELIMO BLE	21,9	BELIMO BLF	22,4	BELIMO BLE
<b>x 630</b>	-	244	0,1040	22,1	BELIMO BLE	22,6	BELIMO BLF	23,1	BELIMO BLE
<b>x 650</b>	9	254	0,1077	22,5	BELIMO BLE	23	BELIMO BLF	23,5	BELIMO BLE
<b>x 700</b>	34	279	0,1169	23,6	BELIMO BLE	26	JOVENTA DAFx.20S	24,6	BELIMO BLE
<b>x 710</b>	39	284	0,1188	23,9	BELIMO BLE	26,2	JOVENTA DAFx.20S	24,9	BELIMO BLE
<b>x 750</b>	59	304	0,1262	24,8	BELIMO BLE	27,1	JOVENTA DAFx.20S	25,8	BELIMO BLE
<b>x 800</b>	84	329	0,1354	25,9	BELIMO BLE	28,2	JOVENTA DAFx.20S	26,9	BELIMO BLE
<b>225 x 180</b>	-	19	0,0235	12,4	BELIMO BLE	12,9	BELIMO BLF	13,4	BELIMO BLE
<b>x 200</b>	-	29	0,0277	12,8	BELIMO BLE	13,3	BELIMO BLF	13,8	BELIMO BLE
<b>x 225</b>	-	41,5	0,0330	13,4	BELIMO BLE	13,9	BELIMO BLF	14,4	BELIMO BLE
<b>x 250</b>	-	54	0,0382	14	BELIMO BLE	14,5	BELIMO BLF	15	BELIMO BLE
<b>x 280</b>	-	69	0,0445	14,7	BELIMO BLE	15,2	BELIMO BLF	15,7	BELIMO BLE
<b>x 300</b>	-	79	0,0487	15,2	BELIMO BLE	15,7	BELIMO BLF	16,2	BELIMO BLE
<b>x 315</b>	-	86,5	0,0519	15,6	BELIMO BLE	16,1	BELIMO BLF	16,6	BELIMO BLE
<b>x 355</b>	-	106,5	0,0603	16,5	BELIMO BLE	17	BELIMO BLF	17,5	BELIMO BLE
<b>x 400</b>	-	129	0,0697	17,6	BELIMO BLE	18,1	BELIMO BLF	18,6	BELIMO BLE
<b>x 450</b>	-	154	0,0802	18,7	BELIMO BLE	19,2	BELIMO BLF	19,7	BELIMO BLE



Jm. rozměr. AxB	Přesahy		Efektivní plocha S <sub>ef</sub> [m <sup>2</sup> ]	MSD-W		MSD-W s elektromagnetem		MSD	
	a	c		hmotnost	servopohon	hmotnost	servopohon	hmotnost	servopohon
<b>225 x 500</b>	-	179	0,0907	19,9	BELIMO BLE	20,4	BELIMO BLF	20,9	BELIMO BLE
<b>x 550</b>	-	204	0,1012	21,1	BELIMO BLE	21,6	BELIMO BLF	22,1	BELIMO BLE
<b>x 560</b>	-	209	0,1033	21,3	BELIMO BLE	21,8	BELIMO BLF	22,3	BELIMO BLE
<b>x 600</b>	-	229	0,1117	22,3	BELIMO BLE	22,8	BELIMO BLF	23,3	BELIMO BLE
<b>x 630</b>	-	244	0,1180	23	BELIMO BLE	25,3	JOVENTA DAFx.20S	24	BELIMO BLE
<b>x 650</b>	9	254	0,1222	23,4	BELIMO BLE	25,8	JOVENTA DAFx.20S	24,4	BELIMO BLE
<b>x 700</b>	34	279	0,1327	24,6	BELIMO BLE	26,9	JOVENTA DAFx.20S	25,6	BELIMO BLE
<b>x 710</b>	39	284	0,1348	24,9	BELIMO BLE	27,2	JOVENTA DAFx.20S	25,9	BELIMO BLE
<b>x 750</b>	59	304	0,1432	25,8	BELIMO BLE	28,1	JOVENTA DAFx.20S	26,8	BELIMO BLE
<b>x 800</b>	84	329	0,1537	27	BELIMO BLE	29,3	JOVENTA DAFx.20S	28	BELIMO BLE
<b>250 x 180</b>	-	19	0,0263	12,8	BELIMO BLE	13,3	BELIMO BLF	13,8	BELIMO BLE
<b>x 200</b>	-	29	0,0310	13,3	BELIMO BLE	13,8	BELIMO BLF	14,3	BELIMO BLE
<b>x 225</b>	-	41,5	0,0369	13,9	BELIMO BLE	14,4	BELIMO BLF	14,9	BELIMO BLE
<b>x 250</b>	-	54	0,0428	14,6	BELIMO BLE	15,1	BELIMO BLF	15,6	BELIMO BLE
<b>x 280</b>	-	69	0,0498	15,3	BELIMO BLE	15,8	BELIMO BLF	16,3	BELIMO BLE
<b>x 300</b>	-	79	0,0545	15,8	BELIMO BLE	16,3	BELIMO BLF	16,8	BELIMO BLE
<b>x 315</b>	-	86,5	0,0580	16,1	BELIMO BLE	16,6	BELIMO BLF	17,1	BELIMO BLE
<b>x 355</b>	-	106,5	0,0674	17,1	BELIMO BLE	17,6	BELIMO BLF	18,1	BELIMO BLE
<b>x 400</b>	-	129	0,0780	18,2	BELIMO BLE	18,7	BELIMO BLF	19,2	BELIMO BLE
<b>x 450</b>	-	154	0,0898	19,4	BELIMO BLE	19,9	BELIMO BLF	20,4	BELIMO BLE
<b>x 500</b>	-	179	0,1015	20,7	BELIMO BLE	21,2	BELIMO BLF	21,7	BELIMO BLE
<b>x 550</b>	-	204	0,1133	21,9	BELIMO BLE	22,4	BELIMO BLF	22,9	BELIMO BLE
<b>x 560</b>	-	209	0,1156	22,1	BELIMO BLE	22,6	BELIMO BLF	23,1	BELIMO BLE
<b>x 600</b>	-	229	0,1250	23,1	BELIMO BLE	25,4	JOVENTA DAFx.20S	24,1	BELIMO BLE
<b>x 630</b>	-	244	0,1321	23,8	BELIMO BLE	26,2	JOVENTA DAFx.20S	24,8	BELIMO BLE
<b>x 650</b>	9	254	0,1368	24,3	BELIMO BLE	26,7	JOVENTA DAFx.20S	25,3	BELIMO BLE
<b>x 700</b>	34	279	0,1485	25,6	BELIMO BLE	27,9	JOVENTA DAFx.20S	26,6	BELIMO BLE
<b>x 710</b>	39	284	0,1509	25,8	BELIMO BLE	28,1	JOVENTA DAFx.20S	26,8	BELIMO BLE
<b>x 750</b>	59	304	0,1603	26,8	BELIMO BLE	29,1	JOVENTA DAFx.20S	27,8	BELIMO BLE
<b>x 800</b>	84	329	0,1720	28	BELIMO BLE	30,3	JOVENTA DAFx.20S	29	BELIMO BLE
<b>280 x 180</b>	-	19	0,0297	13,4	BELIMO BLE	13,9	BELIMO BLF	14,4	BELIMO BLE
<b>x 200</b>	-	29	0,0350	13,9	BELIMO BLE	14,4	BELIMO BLF	14,9	BELIMO BLE
<b>x 225</b>	-	41,5	0,0416	14,5	BELIMO BLE	15	BELIMO BLF	15,5	BELIMO BLE
<b>x 250</b>	-	54	0,0482	15,2	BELIMO BLE	15,7	BELIMO BLF	16,2	BELIMO BLE
<b>x 280</b>	-	69	0,0562	15,9	BELIMO BLE	16,4	BELIMO BLF	16,9	BELIMO BLE
<b>x 300</b>	-	79	0,0615	16,5	BELIMO BLE	17	BELIMO BLF	17,5	BELIMO BLE
<b>x 315</b>	-	86,5	0,0655	16,8	BELIMO BLE	17,3	BELIMO BLF	17,8	BELIMO BLE
<b>x 355</b>	-	106,5	0,0761	17,9	BELIMO BLE	18,4	BELIMO BLF	18,9	BELIMO BLE
<b>x 400</b>	-	129	0,0880	19	BELIMO BLE	19,5	BELIMO BLF	20	BELIMO BLE
<b>x 450</b>	-	154	0,1012	20,3	BELIMO BLE	20,8	BELIMO BLF	21,3	BELIMO BLE
<b>x 500</b>	-	179	0,1145	21,6	BELIMO BLE	22,1	BELIMO BLF	22,6	BELIMO BLE
<b>x 550</b>	-	204	0,1277	22,8	BELIMO BLE	23,3	BELIMO BLF	23,8	BELIMO BLE
<b>x 560</b>	-	209	0,1304	23,1	BELIMO BLE	25,4	JOVENTA DAFx.20S	24,1	BELIMO BLE
<b>x 600</b>	-	229	0,1410	24,1	BELIMO BLE	26,4	JOVENTA DAFx.20S	25,1	BELIMO BLE
<b>x 630</b>	-	244	0,1489	24,9	BELIMO BLE	27,2	JOVENTA DAFx.20S	25,9	BELIMO BLE
<b>x 650</b>	9	254	0,1542	25,4	BELIMO BLE	27,7	JOVENTA DAFx.20S	26,4	BELIMO BLE
<b>x 700</b>	34	279	0,1675	26,7	BELIMO BLE	29	JOVENTA DAFx.20S	27,7	BELIMO BLE
<b>x 710</b>	39	284	0,1701	26,9	BELIMO BLE	29,2	JOVENTA DAFx.20S	27,9	BELIMO BLE
<b>x 750</b>	59	304	0,1807	27,9	BELIMO BLE	30,3	JOVENTA DAFx.20S	28,9	BELIMO BLE
<b>x 800</b>	84	329	0,1940	29,2	BELIMO BLE	31,5	JOVENTA DAFx.20S	30,2	BELIMO BLE

Jm. rozměr. AxB	Přesahy		Efektivní plocha S <sub>ef</sub> [m <sup>2</sup> ]	MSD-W		MSD-W s elektromagnetem		MSD	
	a	c		hmotnost	servopohon	hmotnost	servopohon	hmotnost	servopohon
<b>300 x 180</b>	-	19	0,0319	13,7	BELIMO BLE	14,2	BELIMO BLF	14,7	BELIMO BLE
<b>x 200</b>	-	29	0,0376	14,3	BELIMO BLE	14,8	BELIMO BLF	15,3	BELIMO BLE
<b>x 225</b>	-	41,5	0,0447	14,9	BELIMO BLE	15,4	BELIMO BLF	15,9	BELIMO BLE
<b>x 250</b>	-	54	0,0519	15,6	BELIMO BLE	16,1	BELIMO BLF	16,6	BELIMO BLE
<b>x 280</b>	-	69	0,0604	16,4	BELIMO BLE	16,9	BELIMO BLF	17,4	BELIMO BLE
<b>x 300</b>	-	79	0,0661	16,9	BELIMO BLE	17,4	BELIMO BLF	17,9	BELIMO BLE
<b>x 315</b>	-	86,5	0,0704	17,3	BELIMO BLE	17,8	BELIMO BLF	18,3	BELIMO BLE
<b>x 355</b>	-	106,5	0,0818	18,4	BELIMO BLE	18,9	BELIMO BLF	19,4	BELIMO BLE
<b>x 400</b>	-	129	0,0946	19,5	BELIMO BLE	20	BELIMO BLF	20,5	BELIMO BLE
<b>x 450</b>	-	154	0,1089	20,8	BELIMO BLE	21,3	BELIMO BLF	21,8	BELIMO BLE
<b>x 500</b>	-	179	0,1231	22,2	BELIMO BLE	22,7	BELIMO BLF	23,2	BELIMO BLE
<b>x 550</b>	-	204	0,1374	23,5	BELIMO BLE	25,8	JOVENTA DAFx.20S	24,5	BELIMO BLE
<b>x 560</b>	-	209	0,1402	23,7	BELIMO BLE	26,1	JOVENTA DAFx.20S	24,7	BELIMO BLE
<b>x 600</b>	-	229	0,1516	24,8	BELIMO BLE	27,1	JOVENTA DAFx.20S	25,8	BELIMO BLE
<b>x 630</b>	-	244	0,1602	25,6	BELIMO BLE	27,9	JOVENTA DAFx.20S	26,6	BELIMO BLE
<b>x 650</b>	9	254	0,1659	26,1	BELIMO BLE	28,4	JOVENTA DAFx.20S	27,1	BELIMO BLE
<b>x 700</b>	34	279	0,1801	27,4	BELIMO BLE	29,7	JOVENTA DAFx.20S	28,4	BELIMO BLE
<b>x 710</b>	39	284	0,1830	27,7	BELIMO BLE	30	JOVENTA DAFx.20S	28,7	BELIMO BLE
<b>x 750</b>	59	304	0,1944	28,7	BELIMO BLE	31	JOVENTA DAFx.20S	29,7	BELIMO BLE
<b>x 800</b>	84	329	0,2086	30	BELIMO BLE	32,4	JOVENTA DAFx.20S	31	BELIMO BLE
<b>315 x 180</b>	-	19	0,0336	14	BELIMO BLE	14,5	BELIMO BLF	15	BELIMO BLE
<b>x 200</b>	-	29	0,0396	14,6	BELIMO BLE	15,1	BELIMO BLF	15,6	BELIMO BLE
<b>x 225</b>	-	41,5	0,0471	15,2	BELIMO BLE	15,7	BELIMO BLF	16,2	BELIMO BLE
<b>x 250</b>	-	54	0,0546	15,9	BELIMO BLE	16,4	BELIMO BLF	16,9	BELIMO BLE
<b>x 280</b>	-	69	0,0636	16,7	BELIMO BLE	17,2	BELIMO BLF	17,7	BELIMO BLE
<b>x 300</b>	-	79	0,0696	17,3	BELIMO BLE	17,8	BELIMO BLF	18,3	BELIMO BLE
<b>x 315</b>	-	86,5	0,0741	17,7	BELIMO BLE	18,2	BELIMO BLF	18,7	BELIMO BLE
<b>x 355</b>	-	106,5	0,0861	18,7	BELIMO BLE	19,2	BELIMO BLF	19,7	BELIMO BLE
<b>x 400</b>	-	129	0,0996	19,9	BELIMO BLE	20,4	BELIMO BLF	20,9	BELIMO BLE
<b>x 450</b>	-	154	0,1146	21,3	BELIMO BLE	21,8	BELIMO BLF	22,3	BELIMO BLE
<b>x 500</b>	-	179	0,1296	22,6	BELIMO BLE	23,1	BELIMO BLF	23,6	BELIMO BLE
<b>x 550</b>	-	204	0,1446	23,9	BELIMO BLE	26,3	JOVENTA DAFx.20S	24,9	BELIMO BLE
<b>x 560</b>	-	209	0,1476	24,2	BELIMO BLE	26,5	JOVENTA DAFx.20S	25,2	BELIMO BLE
<b>x 600</b>	-	229	0,1596	25,3	BELIMO BLE	27,6	JOVENTA DAFx.20S	26,3	BELIMO BLE
<b>x 630</b>	-	244	0,1686	26,1	BELIMO BLE	28,4	JOVENTA DAFx.20S	27,1	BELIMO BLE
<b>x 650</b>	9	254	0,1746	26,6	BELIMO BLE	28,9	JOVENTA DAFx.20S	27,6	BELIMO BLE
<b>x 700</b>	34	279	0,1896	28	BELIMO BLE	30,3	JOVENTA DAFx.20S	29	BELIMO BLE
<b>x 710</b>	39	284	0,1926	28,2	BELIMO BLE	30,6	JOVENTA DAFx.20S	29,2	BELIMO BLE
<b>x 750</b>	59	304	0,2046	29,3	BELIMO BLE	31,6	JOVENTA DAFx.20S	30,3	BELIMO BLE
<b>x 800</b>	84	329	0,2196	30,6	BELIMO BLE	33	JOVENTA DAFx.20S	31,6	BELIMO BLE
<b>355 x 180</b>	-	19	0,0381	14,7	BELIMO BLE	15,2	BELIMO BLF	15,7	BELIMO BLE
<b>x 200</b>	-	29	0,0449	15,3	BELIMO BLE	15,8	BELIMO BLF	16,3	BELIMO BLE
<b>x 225</b>	-	41,5	0,0534	16	BELIMO BLE	16,5	BELIMO BLF	17	BELIMO BLE
<b>x 250</b>	-	54	0,0619	16,7	BELIMO BLE	17,2	BELIMO BLF	17,7	BELIMO BLE
<b>x 280</b>	-	69	0,0721	17,6	BELIMO BLE	18,1	BELIMO BLF	18,6	BELIMO BLE
<b>x 300</b>	-	79	0,0789	18,2	BELIMO BLE	18,7	BELIMO BLF	19,2	BELIMO BLE
<b>x 315</b>	-	86,5	0,0840	18,6	BELIMO BLE	19,1	BELIMO BLF	19,6	BELIMO BLE
<b>x 355</b>	-	106,5	0,0976	19,7	BELIMO BLE	20,2	BELIMO BLF	20,7	BELIMO BLE
<b>x 400</b>	-	129	0,1129	21	BELIMO BLE	21,5	BELIMO BLF	22	BELIMO BLE
<b>x 450</b>	-	154	0,1299	22,4	BELIMO BLE	22,9	BELIMO BLF	23,4	BELIMO BLE

Jm. rozměr. AxB	Přesahy		Efektivní plocha S <sub>ef</sub> [m <sup>2</sup> ]	MSD-W		MSD-W s elektromagnetem		MSD	
	a	c		hmotnost	servopohon	hmotnost	servopohon	hmotnost	servopohon
<b>355 x 500</b>	-	179	0,1469	23,8	BELIMO BLE	26,1	JOVENTA DAFx.20S	24,8	BELIMO BLE
<b>x 550</b>	-	204	0,1639	25,2	BELIMO BLE	27,5	JOVENTA DAFx.20S	26,2	BELIMO BLE
<b>x 560</b>	-	209	0,1673	25,5	BELIMO BLE	27,8	JOVENTA DAFx.20S	26,5	BELIMO BLE
<b>x 600</b>	-	229	0,1809	26,6	BELIMO BLE	28,9	JOVENTA DAFx.20S	27,6	BELIMO BLE
<b>x 630</b>	-	244	0,1911	27,5	BELIMO BLE	29,8	JOVENTA DAFx.20S	28,5	BELIMO BLE
<b>x 650</b>	9	254	0,1979	28	BELIMO BLE	30,4	JOVENTA DAFx.20S	29	BELIMO BLE
<b>x 700</b>	34	279	0,2149	29,5	BELIMO BLE	31,8	JOVENTA DAFx.20S	30,5	BELIMO BLE
<b>x 710</b>	39	284	0,2183	29,7	BELIMO BLE	32,1	JOVENTA DAFx.20S	30,7	BELIMO BLE
<b>x 750</b>	59	304	0,2319	30,9	BELIMO BLE	33,2	JOVENTA DAFx.20S	31,9	BELIMO BLE
<b>x 800</b>	84	329	0,2489	33,3	BELIMO BLE	34,6	JOVENTA DAFx.20S	34,3	BELIMO BLE
<b>400 x 180</b>	-	19	0,0431	15,5	BELIMO BLE	16	BELIMO BLF	16,5	BELIMO BLE
<b>x 200</b>	-	29	0,0508	16,2	BELIMO BLE	16,7	BELIMO BLF	17,2	BELIMO BLE
<b>x 225</b>	-	41,5	0,0604	16,9	BELIMO BLE	17,4	BELIMO BLF	17,9	BELIMO BLE
<b>x 250</b>	-	54	0,0701	17,7	BELIMO BLE	18,2	BELIMO BLF	18,7	BELIMO BLE
<b>x 280</b>	-	69	0,0816	18,6	BELIMO BLE	19,1	BELIMO BLF	19,6	BELIMO BLE
<b>x 300</b>	-	79	0,0893	19,2	BELIMO BLE	19,7	BELIMO BLF	20,2	BELIMO BLE
<b>x 315</b>	-	86,5	0,0951	19,6	BELIMO BLE	20,1	BELIMO BLF	20,6	BELIMO BLE
<b>x 355</b>	-	106,5	0,1105	20,8	BELIMO BLE	21,3	BELIMO BLF	21,8	BELIMO BLE
<b>x 400</b>	-	129	0,1278	22,2	BELIMO BLE	22,7	BELIMO BLF	23,2	BELIMO BLE
<b>x 450</b>	-	154	0,1471	23,7	BELIMO BLE	24,2	BELIMO BLF	24,7	BELIMO BLE
<b>x 500</b>	-	179	0,1663	25,2	BELIMO BLE	27,5	JOVENTA DAFx.20S	26,2	BELIMO BLE
<b>x 550</b>	-	204	0,1856	26,6	BELIMO BLE	29	JOVENTA DAFx.20S	27,6	BELIMO BLE
<b>x 560</b>	-	209	0,1894	26,9	BELIMO BLE	29,3	JOVENTA DAFx.20S	27,9	BELIMO BLE
<b>x 600</b>	-	229	0,2048	28,1	BELIMO BLE	30,5	JOVENTA DAFx.20S	29,1	BELIMO BLE
<b>x 630</b>	-	244	0,2164	29	BELIMO BLE	31,4	JOVENTA DAFx.20S	30	BELIMO BLE
<b>x 650</b>	9	254	0,2241	29,6	BELIMO BLE	31,9	JOVENTA DAFx.20S	30,6	BELIMO BLE
<b>x 700</b>	34	279	0,2433	31,1	BELIMO BLE	33,4	JOVENTA DAFx.20S	32,1	BELIMO BLE
<b>x 710</b>	39	284	0,2472	31,4	BELIMO BLE	33,7	JOVENTA DAFx.20S	32,4	BELIMO BLE
<b>x 750</b>	59	304	0,2626	32,6	BELIMO BLE	34,9	JOVENTA DAFx.20S	33,6	BELIMO BLE
<b>x 800</b>	84	329	0,2818	35,1	BELIMO BLE	36,4	JOVENTA DAFx.20S	36,1	BELIMO BLE
<b>450 x 180</b>	-	19	0,0487	16,5	BELIMO BLE	17	BELIMO BLF	17,5	BELIMO BLE
<b>x 200</b>	-	29	0,0574	17,1	BELIMO BLE	17,6	BELIMO BLF	18,1	BELIMO BLE
<b>x 225</b>	-	41,5	0,0683	17,9	BELIMO BLE	18,4	BELIMO BLF	18,9	BELIMO BLE
<b>x 250</b>	-	54	0,0792	18,7	BELIMO BLE	19,2	BELIMO BLF	19,7	BELIMO BLE
<b>x 280</b>	-	69	0,0922	19,7	BELIMO BLE	20,2	BELIMO BLF	20,7	BELIMO BLE
<b>x 300</b>	-	79	0,1009	20,3	BELIMO BLE	20,8	BELIMO BLF	21,3	BELIMO BLE
<b>x 315</b>	-	86,5	0,1074	20,8	BELIMO BLE	21,3	BELIMO BLF	21,8	BELIMO BLE
<b>x 355</b>	-	106,5	0,1248	22,1	BELIMO BLE	22,6	BELIMO BLF	23,1	BELIMO BLE
<b>x 400</b>	-	129	0,1444	23,5	BELIMO BLE	24	BELIMO BLF	24,5	BELIMO BLE
<b>x 450</b>	-	154	0,1662	25,1	BELIMO BLE	27,4	JOVENTA DAFx.20S	26,1	BELIMO BLE
<b>x 500</b>	-	179	0,1879	26,6	BELIMO BLE	29	JOVENTA DAFx.20S	27,6	BELIMO BLE
<b>x 550</b>	-	204	0,2097	28,2	BELIMO BLE	30,6	JOVENTA DAFx.20S	29,2	BELIMO BLE
<b>x 560</b>	-	209	0,2140	28,5	BELIMO BLE	30,9	JOVENTA DAFx.20S	29,5	BELIMO BLE
<b>x 600</b>	-	229	0,2314	29,8	BELIMO BLE	32,1	JOVENTA DAFx.20S	30,8	BELIMO BLE
<b>x 630</b>	-	244	0,2445	30,8	BELIMO BLE	33,1	JOVENTA DAFx.20S	31,8	BELIMO BLE
<b>x 650</b>	9	254	0,2532	31,4	BELIMO BLE	33,7	JOVENTA DAFx.20S	32,4	BELIMO BLE
<b>x 700</b>	34	279	0,2749	33	BELIMO BLE	35,3	JOVENTA DAFx.20S	34	BELIMO BLE
<b>x 710</b>	39	284	0,2793	33,3	BELIMO BLE	35,6	JOVENTA DAFx.20S	34,3	BELIMO BLE
<b>x 750</b>	59	304	0,2967	34,6	BELIMO BLE	36,9	JOVENTA DAFx.20S	35,6	BELIMO BLE
<b>x 800</b>	84	329	0,3184	37,2	BELIMO BLE	38,5	JOVENTA DAFx.20S	38,2	BELIMO BLE

Jm. rozměr. AxB	Přesahy		Efektivní plocha S <sub>ef</sub> [m <sup>2</sup> ]	MSD-W		MSD-W s elektromagnetem		MSD	
	a	c		hmotnost	servopohon	hmotnost	servopohon	hmotnost	servopohon
<b>500 x 180</b>	-	19	0,0543	17,4	BELIMO BLE	17,9	BELIMO BLF	18,4	BELIMO BLE
<b>x 200</b>	-	29	0,0640	18,1	BELIMO BLE	18,6	BELIMO BLF	19,1	BELIMO BLE
<b>x 225</b>	-	41,5	0,0761	18,9	BELIMO BLE	19,4	BELIMO BLF	19,9	BELIMO BLE
<b>x 250</b>	-	54	0,0883	19,8	BELIMO BLE	20,3	BELIMO BLF	20,8	BELIMO BLE
<b>x 280</b>	-	69	0,1028	20,8	BELIMO BLE	21,3	BELIMO BLF	21,8	BELIMO BLE
<b>x 300</b>	-	79	0,1125	21,5	BELIMO BLE	22	BELIMO BLF	22,5	BELIMO BLE
<b>x 315</b>	-	86,5	0,1198	22	BELIMO BLE	22,5	BELIMO BLF	23	BELIMO BLE
<b>x 355</b>	-	106,5	0,1392	23,3	BELIMO BLE	23,8	BELIMO BLF	24,3	BELIMO BLE
<b>x 400</b>	-	129	0,1610	24,8	BELIMO BLE	25,3	BELIMO BLF	25,8	BELIMO BLE
<b>x 450</b>	-	154	0,1853	26,5	BELIMO BLE	28,8	JOVENTA DAFx.20S	27,5	BELIMO BLE
<b>x 500</b>	-	179	0,2095	28,1	BELIMO BLE	30,5	JOVENTA DAFx.20S	29,1	BELIMO BLE
<b>x 550</b>	-	204	0,2338	29,8	BELIMO BLE	32,1	JOVENTA DAFx.20S	30,8	BELIMO BLE
<b>x 560</b>	-	209	0,2386	30,2	BELIMO BLE	32,5	JOVENTA DAFx.20S	31,2	BELIMO BLE
<b>x 600</b>	-	229	0,2580	31,5	BELIMO BLE	33,8	JOVENTA DAFx.20S	32,5	BELIMO BLE
<b>x 630</b>	-	244	0,2726	32,5	BELIMO BLE	34,8	JOVENTA DAFx.20S	33,5	BELIMO BLE
<b>x 650</b>	9	254	0,2823	33,2	BELIMO BLE	35,5	JOVENTA DAFx.20S	34,2	BELIMO BLE
<b>x 700</b>	34	279	0,3065	34,8	BELIMO BLE	37,2	JOVENTA DAFx.20S	35,8	BELIMO BLE
<b>x 710</b>	39	284	0,3114	35,2	BELIMO BLE	37,5	JOVENTA DAFx.20S	36,2	BELIMO BLE
<b>x 750</b>	59	304	0,3308	37,5	BELIMO BLE	38,8	JOVENTA DAFx.20S	37,5	BELIMO BLE
<b>x 800</b>	84	329	0,3550	39,2	BELIMO BLE	40,5	JOVENTA DAFx.20S	40,2	BELIMO BLE
<b>550 x 180</b>	-	19	0,0599	18,3	BELIMO BLE	18,8	BELIMO BLF	19,3	BELIMO BLE
<b>x 200</b>	-	29	0,0706	19	BELIMO BLE	19,5	BELIMO BLF	20	BELIMO BLE
<b>x 225</b>	-	41,5	0,0840	19,9	BELIMO BLE	20,4	BELIMO BLF	20,9	BELIMO BLE
<b>x 250</b>	-	54	0,0974	20,8	BELIMO BLE	21,3	BELIMO BLF	21,8	BELIMO BLE
<b>x 280</b>	-	69	0,1134	21,9	BELIMO BLE	22,4	BELIMO BLF	22,9	BELIMO BLE
<b>x 300</b>	-	79	0,1241	22,6	BELIMO BLE	23,1	BELIMO BLF	23,6	BELIMO BLE
<b>x 315</b>	-	86,5	0,1321	23,1	BELIMO BLE	23,6	BELIMO BLF	24,1	BELIMO BLE
<b>x 355</b>	-	106,5	0,1535	24,5	BELIMO BLE	25	BELIMO BLF	25,5	BELIMO BLE
<b>x 400</b>	-	129	0,1776	26,1	BELIMO BLE	28,4	JOVENTA DAFx.20S	27,1	BELIMO BLE
<b>x 450</b>	-	154	0,2044	27,9	BELIMO BLE	30,2	JOVENTA DAFx.20S	28,9	BELIMO BLE
<b>x 500</b>	-	179	0,2311	29,6	BELIMO BLE	32	JOVENTA DAFx.20S	30,6	BELIMO BLE
<b>x 550</b>	-	204	0,2579	31,4	BELIMO BLE	33,7	JOVENTA DAFx.20S	32,4	BELIMO BLE
<b>x 560</b>	-	209	0,2632	31,8	BELIMO BLE	34,1	JOVENTA DAFx.20S	32,8	BELIMO BLE
<b>x 600</b>	-	229	0,2846	33,2	BELIMO BLE	35,5	JOVENTA DAFx.20S	34,2	BELIMO BLE
<b>x 630</b>	-	244	0,3007	34,2	BELIMO BLE	36,5	JOVENTA DAFx.20S	35,2	BELIMO BLE
<b>x 650</b>	9	254	0,3114	34,9	BELIMO BLE	37,2	JOVENTA DAFx.20S	35,9	BELIMO BLE
<b>x 700</b>	34	279	0,3381	36,7	BELIMO BLE	39	JOVENTA DAFx.20S	37,7	BELIMO BLE
<b>x 710</b>	39	284	0,3435	37	BELIMO BLE	39,4	JOVENTA DAFx.20S	38	BELIMO BLE
<b>x 750</b>	59	304	0,3649	39,5	BELIMO BLE	40,8	JOVENTA DAFx.20S	40,5	BELIMO BLE
<b>x 800</b>	84	329	0,3916	41,2	BELIMO BLE	42,5	JOVENTA DAFx.20S	42,2	BELIMO BLE
<b>560 x 180</b>	-	19	0,0610	18,4	BELIMO BLE	18,9	BELIMO BLF	19,4	BELIMO BLE
<b>x 200</b>	-	29	0,0719	19,2	BELIMO BLE	19,7	BELIMO BLF	20,2	BELIMO BLE
<b>x 225</b>	-	41,5	0,0856	20,1	BELIMO BLE	20,6	BELIMO BLF	21,1	BELIMO BLE
<b>x 250</b>	-	54	0,0992	21	BELIMO BLE	21,5	BELIMO BLF	22	BELIMO BLE
<b>x 280</b>	-	69	0,1155	22,1	BELIMO BLE	22,6	BELIMO BLF	23,1	BELIMO BLE
<b>x 300</b>	-	79	0,1264	22,8	BELIMO BLE	23,3	BELIMO BLF	23,8	BELIMO BLE
<b>x 315</b>	-	86,5	0,1346	23,4	BELIMO BLE	23,9	BELIMO BLF	24,4	BELIMO BLE
<b>x 355</b>	-	106,5	0,1564	24,8	BELIMO BLE	25,3	BELIMO BLF	25,8	BELIMO BLE
<b>x 400</b>	-	129	0,1809	26,4	BELIMO BLE	28,7	JOVENTA DAFx.20S	27,4	BELIMO BLE
<b>x 450</b>	-	154	0,2082	28,2	BELIMO BLE	30,5	JOVENTA DAFx.20S	29,2	BELIMO BLE

Jm. rozměr. AxB	Přesahy		Efektivní plocha S <sub>ef</sub> [m <sup>2</sup> ]	MSD-W		MSD-W s elektromagnetem		MSD	
	a	c		hmotnost	servopohon	hmotnost	servopohon	hmotnost	servopohon
<b>560 x 500</b>	-	179	0,2354	29,9	BELIMO BLE	32,3	JOVENTA DAFx.20S	30,9	BELIMO BLE
<b>x 550</b>	-	204	0,2627	31,7	BELIMO BLE	34	JOVENTA DAFx.20S	32,7	BELIMO BLE
<b>x 560</b>	-	209	0,2681	32,1	BELIMO BLE	34,4	JOVENTA DAFx.20S	33,1	BELIMO BLE
<b>x 600</b>	-	229	0,2899	33,5	BELIMO BLE	35,8	JOVENTA DAFx.20S	34,5	BELIMO BLE
<b>x 630</b>	-	244	0,3063	34,6	BELIMO BLE	36,9	JOVENTA DAFx.20S	35,6	BELIMO BLE
<b>x 650</b>	9	254	0,3172	35,3	BELIMO BLE	37,6	JOVENTA DAFx.20S	36,3	BELIMO BLE
<b>x 700</b>	34	279	0,3444	37,1	BELIMO BLE	39,4	JOVENTA DAFx.20S	38,1	BELIMO BLE
<b>x 710</b>	39	284	0,3499	38,4	BELIMO BLE	39,7	JOVENTA DAFx.20S	38,4	BELIMO BLE
<b>x 750</b>	59	304	0,3717	39,9	BELIMO BLE	41,2	JOVENTA DAFx.20S	40,9	BELIMO BE
<b>x 800</b>	84	329	0,3989	41,6	BELIMO BLE	42,9	JOVENTA DAFx.20S	42,6	BELIMO BE
<b>600 x 180</b>	-	19	0,0655	19,2	BELIMO BLE	19,7	BELIMO BLF	20,2	BELIMO BLE
<b>x 200</b>	-	29	0,0772	20	BELIMO BLE	20,5	BELIMO BLF	21	BELIMO BLE
<b>x 225</b>	-	41,5	0,0918	20,9	BELIMO BLE	21,4	BELIMO BLF	21,9	BELIMO BLE
<b>x 250</b>	-	54	0,1065	21,9	BELIMO BLE	22,4	BELIMO BLF	22,9	BELIMO BLE
<b>x 280</b>	-	69	0,1240	23	BELIMO BLE	23,5	BELIMO BLF	24	BELIMO BLE
<b>x 300</b>	-	79	0,1357	23,7	BELIMO BLE	24,2	BELIMO BLF	24,7	BELIMO BLE
<b>x 315</b>	-	86,5	0,1445	24,3	BELIMO BLE	24,8	BELIMO BLF	25,3	BELIMO BLE
<b>x 355</b>	-	106,5	0,1679	25,8	BELIMO BLE	26,3	BELIMO BLF	26,8	BELIMO BLE
<b>x 400</b>	-	129	0,1942	27,4	BELIMO BLE	29,8	JOVENTA DAFx.20S	28,4	BELIMO BLE
<b>x 450</b>	-	154	0,2235	29,3	BELIMO BLE	31,6	JOVENTA DAFx.20S	30,3	BELIMO BLE
<b>x 500</b>	-	179	0,2527	31,1	BELIMO BLE	33,5	JOVENTA DAFx.20S	32,1	BELIMO BLE
<b>x 550</b>	-	204	0,2820	33	BELIMO BLE	35,3	JOVENTA DAFx.20S	34	BELIMO BLE
<b>x 560</b>	-	209	0,2878	33,4	BELIMO BLE	35,7	JOVENTA DAFx.20S	34,4	BELIMO BLE
<b>x 600</b>	-	229	0,3112	34,8	BELIMO BLE	37,2	JOVENTA DAFx.20S	35,8	BELIMO BLE
<b>x 630</b>	-	244	0,3288	36	BELIMO BLE	38,3	JOVENTA DAFx.20S	37	BELIMO BLE
<b>x 650</b>	9	254	0,3405	36,7	BELIMO BLE	39	JOVENTA DAFx.20S	37,7	BELIMO BLE
<b>x 700</b>	34	279	0,3697	39,6	BELIMO BLE	40,9	JOVENTA DAFx.20S	39,5	BELIMO BLE
<b>x 710</b>	39	284	0,3756	39,9	BELIMO BLE	41,2	JOVENTA DAFx.20S	40,9	BELIMO BE
<b>x 750</b>	59	304	0,3990	41,4	BELIMO BLE	42,7	JOVENTA DAFx.20S	42,4	BELIMO BE
<b>x 800</b>	84	329	0,4282	43,3	BELIMO BLE	44,6	JOVENTA DAFx.20S	44,3	BELIMO BE
<b>630 x 180</b>	-	19	0,0689	19,7	BELIMO BLE	20,2	BELIMO BLF	20,7	BELIMO BLE
<b>x 200</b>	-	29	0,0812	20,6	BELIMO BLE	21,1	BELIMO BLF	21,6	BELIMO BLE
<b>x 225</b>	-	41,5	0,0966	21,5	BELIMO BLE	22	BELIMO BLF	22,5	BELIMO BLE
<b>x 250</b>	-	54	0,1119	22,5	BELIMO BLE	23	BELIMO BLF	23,5	BELIMO BLE
<b>x 280</b>	-	69	0,1304	23,6	BELIMO BLE	24,1	BELIMO BLF	24,6	BELIMO BLE
<b>x 300</b>	-	79	0,1427	24,4	BELIMO BLE	24,9	BELIMO BLF	25,4	BELIMO BLE
<b>x 315</b>	-	86,5	0,1519	25	BELIMO BLE	25,5	BELIMO BLF	26	BELIMO BLE
<b>x 355</b>	-	106,5	0,1765	26,5	BELIMO BLE	27	BELIMO BLF	27,5	BELIMO BLE
<b>x 400</b>	-	129	0,2042	28,2	BELIMO BLE	30,5	JOVENTA DAFx.20S	29,2	BELIMO BLE
<b>x 450</b>	-	154	0,2349	30,1	BELIMO BLE	32,4	JOVENTA DAFx.20S	31,1	BELIMO BLE
<b>x 500</b>	-	179	0,2657	32	BELIMO BLE	34,4	JOVENTA DAFx.20S	33	BELIMO BLE
<b>x 550</b>	-	204	0,2964	33,9	BELIMO BLE	36,3	JOVENTA DAFx.20S	34,9	BELIMO BLE
<b>x 560</b>	-	209	0,3026	34,3	BELIMO BLE	36,6	JOVENTA DAFx.20S	35,3	BELIMO BLE
<b>x 600</b>	-	229	0,3272	35,8	BELIMO BLE	38,2	JOVENTA DAFx.20S	36,8	BELIMO BLE
<b>x 630</b>	-	244	0,3456	37	BELIMO BLE	39,3	JOVENTA DAFx.20S	38	BELIMO BLE
<b>x 650</b>	9	254	0,3579	37,8	BELIMO BLE	40,1	JOVENTA DAFx.20S	38,8	BELIMO BLE
<b>x 700</b>	34	279	0,3887	40,7	BELIMO BLE	42	JOVENTA DAFx.20S	40,7	BELIMO BLE
<b>x 710</b>	39	284	0,3948	41,1	BELIMO BLE	42,4	JOVENTA DAFx.20S	42,1	BELIMO BE
<b>x 750</b>	59	304	0,4194	42,6	BELIMO BLE	43,9	JOVENTA DAFx.20S	43,6	BELIMO BE
<b>x 800</b>	84	329	0,4502	44,5	BELIMO BLE	45,8	JOVENTA DAFx.20S	45,5	BELIMO BE

Jm. rozměr. AxB	Přesahy		Efektivní plocha S <sub>ef</sub> [m <sup>2</sup> ]	MSD-W		MSD-W s elektromagnetem		MSD	
	a	c		hmotnost	servopohon	hmotnost	servopohon	hmotnost	servopohon
<b>650 x 180</b>	-	19	0,0711	20,1	BELIMO BLE	20,6	BELIMO BLF	21,1	BELIMO BLE
<b>x 200</b>	-	29	0,0838	20,9	BELIMO BLE	21,4	BELIMO BLF	21,9	BELIMO BLE
<b>x 225</b>	-	41,5	0,0997	22	BELIMO BLE	22,5	BELIMO BLF	23	BELIMO BLE
<b>x 250</b>	-	54	0,1156	22,9	BELIMO BLE	23,4	BELIMO BLF	23,9	BELIMO BLE
<b>x 280</b>	-	69	0,1346	24,1	BELIMO BLE	24,6	BELIMO BLF	25,1	BELIMO BLE
<b>x 300</b>	-	79	0,1473	24,9	BELIMO BLE	25,4	BELIMO BLF	25,9	BELIMO BLE
<b>x 315</b>	-	86,5	0,1568	25,4	BELIMO BLE	25,9	BELIMO BLF	26,4	BELIMO BLE
<b>x 355</b>	-	106,5	0,1822	27	BELIMO BLE	27,5	BELIMO BLF	28	BELIMO BLE
<b>x 400</b>	-	129	0,2108	28,7	BELIMO BLE	31,1	JOVENTA DAFx.20S	29,7	BELIMO BLE
<b>x 450</b>	-	154	0,2426	30,7	BELIMO BLE	33	JOVENTA DAFx.20S	31,7	BELIMO BLE
<b>x 500</b>	-	179	0,2743	32,6	BELIMO BLE	35	JOVENTA DAFx.20S	33,6	BELIMO BLE
<b>x 550</b>	-	204	0,3061	34,6	BELIMO BLE	36,9	JOVENTA DAFx.20S	35,6	BELIMO BLE
<b>x 560</b>	-	209	0,3124	35	BELIMO BLE	37,3	JOVENTA DAFx.20S	36	BELIMO BLE
<b>x 600</b>	-	229	0,3378	36,5	BELIMO BLE	38,8	JOVENTA DAFx.20S	37,5	BELIMO BLE
<b>x 630</b>	-	244	0,3569	37,7	BELIMO BLE	40	JOVENTA DAFx.20S	38,7	BELIMO BLE
<b>x 650</b>	9	254	0,3696	38,5	BELIMO BLE	40,8	JOVENTA DAFx.20S	39,5	BELIMO BLE
<b>x 700</b>	34	279	0,4013	41,4	BELIMO BLE	42,7	JOVENTA DAFx.20S	42,4	BELIMO BE
<b>x 710</b>	39	284	0,4077	41,8	BELIMO BLE	43,1	JOVENTA DAFx.20S	42,8	BELIMO BE
<b>x 750</b>	59	304	0,4331	43,4	BELIMO BLE	44,7	JOVENTA DAFx.20S	44,4	BELIMO BE
<b>x 800</b>	84	329	0,4648	45,3	BELIMO BLE	46,6	JOVENTA DAFx.20S	46,3	BELIMO BE
<b>700 x 180</b>	-	19	0,0767	21	BELIMO BLE	21,5	BELIMO BLF	22	BELIMO BLE
<b>x 200</b>	-	29	0,0904	21,9	BELIMO BLE	22,4	BELIMO BLF	22,9	BELIMO BLE
<b>x 225</b>	-	41,5	0,1075	23	BELIMO BLE	23,5	BELIMO BLF	24	BELIMO BLE
<b>x 250</b>	-	54	0,1247	24	BELIMO BLE	24,5	BELIMO BLF	25	BELIMO BLE
<b>x 280</b>	-	69	0,1452	25,2	BELIMO BLE	25,7	BELIMO BLF	26,2	BELIMO BLE
<b>x 300</b>	-	79	0,1589	26	BELIMO BLE	26,5	BELIMO BLF	27	BELIMO BLE
<b>x 315</b>	-	86,5	0,1692	26,6	BELIMO BLE	27,1	BELIMO BLF	27,6	BELIMO BLE
<b>x 355</b>	-	106,5	0,1966	28,2	BELIMO BLE	30,6	JOVENTA DAFx.20S	29,2	BELIMO BLE
<b>x 400</b>	-	129	0,2274	30,1	BELIMO BLE	32,4	JOVENTA DAFx.20S	31,1	BELIMO BLE
<b>x 450</b>	-	154	0,2617	32,1	BELIMO BLE	34,4	JOVENTA DAFx.20S	33,1	BELIMO BLE
<b>x 500</b>	-	179	0,2959	34,1	BELIMO BLE	36,4	JOVENTA DAFx.20S	35,1	BELIMO BLE
<b>x 550</b>	-	204	0,3302	36,2	BELIMO BLE	38,5	JOVENTA DAFx.20S	37,2	BELIMO BLE
<b>x 560</b>	-	209	0,3370	36,6	BELIMO BLE	38,9	JOVENTA DAFx.20S	37,6	BELIMO BLE
<b>x 600</b>	-	229	0,3644	38,2	BELIMO BLE	40,5	JOVENTA DAFx.20S	39,2	BELIMO BLE
<b>x 630</b>	-	244	0,3850	39,4	BELIMO BLE	41,7	JOVENTA DAFx.20S	40,4	BELIMO BLE
<b>x 650</b>	9	254	0,3987	41,2	BELIMO BLE	42,5	JOVENTA DAFx.20S	42,2	BELIMO BE
<b>x 700</b>	34	279	0,4329	43,3	BELIMO BLE	44,6	JOVENTA DAFx.20S	44,3	BELIMO BE
<b>x 710</b>	39	284	0,4398	43,7	BELIMO BLE	45	JOVENTA DAFx.20S	44,7	BELIMO BE
<b>x 750</b>	59	304	0,4672	45,3	BELIMO BLE	46,6	JOVENTA DAFx.20S	46,3	BELIMO BE
<b>x 800</b>	84	329	0,5014	47,3	BELIMO BLE	48,6	JOVENTA DAFx.20S	48,3	BELIMO BE
<b>710 x 180</b>	-	19	0,0778	21,2	BELIMO BLE	21,7	BELIMO BLF	22,2	BELIMO BLE
<b>x 200</b>	-	29	0,0917	22,1	BELIMO BLE	22,6	BELIMO BLF	23,1	BELIMO BLE
<b>x 225</b>	-	41,5	0,1091	23,2	BELIMO BLE	23,7	BELIMO BLF	24,2	BELIMO BLE
<b>x 250</b>	-	54	0,1265	24,2	BELIMO BLE	24,7	BELIMO BLF	25,2	BELIMO BLE
<b>x 280</b>	-	69	0,1473	25,4	BELIMO BLE	25,9	BELIMO BLF	26,4	BELIMO BLE
<b>x 300</b>	-	79	0,1612	26,2	BELIMO BLE	26,7	BELIMO BLF	27,2	BELIMO BLE
<b>x 315</b>	-	86,5	0,1717	26,8	BELIMO BLE	27,3	BELIMO BLF	27,8	BELIMO BLE
<b>x 355</b>	-	106,5	0,1995	28,5	BELIMO BLE	30,8	JOVENTA DAFx.20S	29,5	BELIMO BLE
<b>x 400</b>	-	129	0,2307	30,3	BELIMO BLE	32,6	JOVENTA DAFx.20S	31,3	BELIMO BLE
<b>x 450</b>	-	154	0,2655	32,4	BELIMO BLE	34,7	JOVENTA DAFx.20S	33,4	BELIMO BLE

Jm. rozměr. AxB	Přesahy		Efektivní plocha S <sub>ef</sub> [m <sup>2</sup> ]	MSD-W		MSD-W s elektromagnetem		MSD	
	a	c		hmotnost	servopohon	hmotnost	servopohon	hmotnost	servopohon
<b>710 x 500</b>	-	179	0,3002	34,4	BELIMO BLE	36,7	JOVENTA DAFx.20S	35,4	BELIMO BLE
<b>x 550</b>	-	204	0,3350	36,5	BELIMO BLE	38,8	JOVENTA DAFx.20S	37,5	BELIMO BLE
<b>x 560</b>	-	209	0,3419	36,9	BELIMO BLE	39,2	JOVENTA DAFx.20S	37,9	BELIMO BLE
<b>x 600</b>	-	229	0,3697	38,5	BELIMO BLE	40,8	JOVENTA DAFx.20S	39,5	BELIMO BLE
<b>x 630</b>	-	244	0,3906	40,8	BELIMO BLE	42,1	JOVENTA DAFx.20S	40,8	BELIMO BLE
<b>x 650</b>	9	254	0,4045	41,6	BELIMO BLE	42,9	JOVENTA DAFx.20S	42,6	BELIMO BE
<b>x 700</b>	34	279	0,4392	43,7	BELIMO BLE	45	JOVENTA DAFx.20S	44,7	BELIMO BE
<b>x 710</b>	39	284	0,4462	44,1	BELIMO BLE	45,4	JOVENTA DAFx.20S	45,1	BELIMO BE
<b>x 750</b>	59	304	0,4740	45,7	BELIMO BLE	47	JOVENTA DAFx.20S	46,7	BELIMO BE
<b>x 800</b>	84	329	0,5087	47,8	BELIMO BLE	49,1	JOVENTA DAFx.20S	48,8	BELIMO BE
<b>750 x 180</b>	-	19	0,0823	21,9	BELIMO BLE	22,4	BELIMO BLF	22,9	BELIMO BLE
<b>x 200</b>	-	29	0,0970	22,8	BELIMO BLE	23,3	BELIMO BLF	23,8	BELIMO BLE
<b>x 225</b>	-	41,5	0,1154	24	BELIMO BLE	24,5	BELIMO BLF	25	BELIMO BLE
<b>x 250</b>	-	54	0,1338	25	BELIMO BLE	25,5	BELIMO BLF	26	BELIMO BLE
<b>x 280</b>	-	69	0,1558	26,3	BELIMO BLE	26,8	BELIMO BLF	27,3	BELIMO BLE
<b>x 300</b>	-	79	0,1705	27,1	BELIMO BLE	27,6	BELIMO BLF	28,1	BELIMO BLE
<b>x 315</b>	-	86,5	0,1815	27,8	BELIMO BLE	28,3	BELIMO BLF	28,8	BELIMO BLE
<b>x 355</b>	-	106,5	0,2109	29,5	BELIMO BLE	31,8	JOVENTA DAFx.20S	30,5	BELIMO BLE
<b>x 400</b>	-	129	0,2440	31,4	BELIMO BLE	33,7	JOVENTA DAFx.20S	32,4	BELIMO BLE
<b>x 450</b>	-	154	0,2808	33,5	BELIMO BLE	35,8	JOVENTA DAFx.20S	34,5	BELIMO BLE
<b>x 500</b>	-	179	0,3175	35,6	BELIMO BLE	37,9	JOVENTA DAFx.20S	36,6	BELIMO BLE
<b>x 550</b>	-	204	0,3543	37,7	BELIMO BLE	40,1	JOVENTA DAFx.20S	38,7	BELIMO BLE
<b>x 560</b>	-	209	0,3616	38,2	BELIMO BLE	40,5	JOVENTA DAFx.20S	39,2	BELIMO BLE
<b>x 600</b>	-	229	0,3910	39,9	BELIMO BLE	42,2	JOVENTA DAFx.20S	40,9	BELIMO BLE
<b>x 630</b>	-	244	0,4131	42,2	BELIMO BLE	43,5	JOVENTA DAFx.20S	42,1	BELIMO BLE
<b>x 650</b>	9	254	0,4278	43	BELIMO BLE	44,3	JOVENTA DAFx.20S	44	BELIMO BE
<b>x 700</b>	34	279	0,4645	45,1	BELIMO BLE	46,4	JOVENTA DAFx.20S	46,1	BELIMO BE
<b>x 710</b>	39	284	0,4719	45,6	BELIMO BLE	46,9	JOVENTA DAFx.20S	46,6	BELIMO BE
<b>x 750</b>	59	304	0,5013	47,3	BELIMO BLE	48,6	JOVENTA DAFx.20S	48,3	BELIMO BE
<b>x 800</b>	84	329	0,5380	49,4	BELIMO BLE	50,7	JOVENTA DAFx.20S	50,4	BELIMO BE
<b>800 x 180</b>	-	19	0,0879	22,8	BELIMO BLE	23,3	BELIMO BLF	23,8	BELIMO BLE
<b>x 200</b>	-	29	0,1036	23,8	BELIMO BLE	24,3	BELIMO BLF	24,8	BELIMO BLE
<b>x 225</b>	-	41,5	0,1232	25	BELIMO BLE	25,5	BELIMO BLF	26	BELIMO BLE
<b>x 250</b>	-	54	0,1429	26,1	BELIMO BLE	26,6	BELIMO BLF	27,1	BELIMO BLE
<b>x 280</b>	-	69	0,1664	27,4	BELIMO BLE	27,9	BELIMO BLF	28,4	BELIMO BLE
<b>x 300</b>	-	79	0,1821	28,3	BELIMO BLE	28,8	BELIMO BLF	29,3	BELIMO BLE
<b>x 315</b>	-	86,5	0,1939	28,9	BELIMO BLE	29,4	BELIMO BLF	29,9	BELIMO BLE
<b>x 355</b>	-	106,5	0,2253	30,7	BELIMO BLE	33	JOVENTA DAFx.20S	31,7	BELIMO BLE
<b>x 400</b>	-	129	0,2606	32,7	BELIMO BLE	35	JOVENTA DAFx.20S	33,7	BELIMO BLE
<b>x 450</b>	-	154	0,2999	34,9	BELIMO BLE	37,2	JOVENTA DAFx.20S	35,9	BELIMO BLE
<b>x 500</b>	-	179	0,3391	37,1	BELIMO BLE	39,4	JOVENTA DAFx.20S	38,1	BELIMO BLE
<b>x 550</b>	-	204	0,3784	39,3	BELIMO BLE	41,7	JOVENTA DAFx.20S	40,3	BELIMO BLE
<b>x 560</b>	-	209	0,3862	39,8	BELIMO BLE	42,1	JOVENTA DAFx.20S	40,8	BELIMO BLE
<b>x 600</b>	-	229	0,4176	42,6	BELIMO BLE	43,9	JOVENTA DAFx.20S	42,5	BELIMO BLE
<b>x 630</b>	-	244	0,4412	43,9	BELIMO BLE	45,2	JOVENTA DAFx.20S	44,9	BELIMO BE
<b>x 650</b>	9	254	0,4569	44,8	BELIMO BLE	46,1	JOVENTA DAFx.20S	45,8	BELIMO BE
<b>x 700</b>	34	279	0,4961	47	BELIMO BLE	48,3	JOVENTA DAFx.20S	48	BELIMO BE
<b>x 710</b>	39	284	0,5040	47,4	BELIMO BLE	48,7	JOVENTA DAFx.20S	48,4	BELIMO BE
<b>x 750</b>	59	304	0,5354	49,2	BELIMO BLE	50,5	JOVENTA DAFx.20S	50,2	BELIMO BE
<b>x 800</b>	84	329	0,5746	51,4	BELIMO BLE	52,7	JOVENTA DAFx.20S	52,4	BELIMO BE

Jm. rozměr. AxB	Přesahy		Efektivní plocha S <sub>ef</sub> [m <sup>2</sup> ]	MSD-W		MSD-W s elektromagnetem		MSD	
	a	c		hmotnost	servopohon	hmotnost	servopohon	hmotnost	servopohon
<b>900 x 180</b>	-	19	0,0991	24,6	BELIMO BLE	25,1	BELIMO BLF	25,6	BELIMO BLE
<b>x 200</b>	-	29	0,1168	25,7	BELIMO BLE	26,2	BELIMO BLF	26,7	BELIMO BLE
<b>x 225</b>	-	41,5	0,1389	27	BELIMO BLE	27,5	BELIMO BLF	28	BELIMO BLE
<b>x 250</b>	-	54	0,1611	28,2	BELIMO BLE	28,7	BELIMO BLF	29,2	BELIMO BLE
<b>x 280</b>	-	69	0,1876	29,6	BELIMO BLE	30,1	BELIMO BLF	30,6	BELIMO BLE
<b>x 300</b>	-	79	0,2053	30,5	BELIMO BLE	31	BELIMO BLF	31,5	BELIMO BLE
<b>x 315</b>	-	86,5	0,2186	31,3	BELIMO BLE	33,6	JOVENTA DAFx.20S	32,3	BELIMO BLE
<b>x 355</b>	-	106,5	0,2540	33,2	BELIMO BLE	35,5	JOVENTA DAFx.20S	34,2	BELIMO BLE
<b>x 400</b>	-	129	0,2938	35,3	BELIMO BLE	37,7	JOVENTA DAFx.20S	36,3	BELIMO BLE
<b>x 450</b>	-	154	0,3381	37,7	BELIMO BLE	40	JOVENTA DAFx.20S	38,7	BELIMO BLE
<b>x 500</b>	-	179	0,3823	40,1	BELIMO BLE	42,4	JOVENTA DAFx.20S	41,1	BELIMO BLE
<b>x 550</b>	-	204	0,4266	42,5	BELIMO BLE	44,8	JOVENTA DAFx.20S	43,5	BELIMO BLE
<b>x 560</b>	-	209	0,4354	44	BELIMO BLE	45,3	JOVENTA DAFx.20S	45	BELIMO BE
<b>x 600</b>	-	229	0,4708	45,9	BELIMO BLE	47,2	JOVENTA DAFx.20S	46,9	BELIMO BE
<b>x 630</b>	-	244	0,4974	47,4	BELIMO BLE	48,7	JOVENTA DAFx.20S	48,4	BELIMO BE
<b>x 650</b>	9	254	0,5151	48,3	BELIMO BLE	49,6	JOVENTA DAFx.20S	49,3	BELIMO BE
<b>x 700</b>	34	279	0,5593	50,7	BELIMO BLE	52	JOVENTA DAFx.20S	51,7	BELIMO BE
<b>x 710</b>	39	284	0,5682	51,2	BELIMO BLE	52,5	JOVENTA DAFx.20S	52,2	BELIMO BE
<b>x 750</b>	59	304	0,6036	53,1	BELIMO BLE	54,4	JOVENTA DAFx.20S	54,1	BELIMO BE
<b>x 800</b>	84	329	0,6478	55,5	BELIMO BLE	56,8	JOVENTA DAFx.20S	56,5	BELIMO BE
<b>1000 x 180</b>	-	19	0,1103	26,4	BELIMO BLE	26,9	BELIMO BLF	27,4	BELIMO BLE
<b>x 200</b>	-	29	0,1300	27,6	BELIMO BLE	28,1	BELIMO BLF	28,6	BELIMO BLE
<b>x 225</b>	-	41,5	0,1546	29	BELIMO BLE	29,5	BELIMO BLF	30	BELIMO BLE
<b>x 250</b>	-	54	0,1793	30,3	BELIMO BLE	30,8	BELIMO BLF	31,3	BELIMO BLE
<b>x 280</b>	-	69	0,2088	31,9	BELIMO BLE	32,4	BELIMO BLF	32,9	BELIMO BLE
<b>x 300</b>	-	79	0,2285	32,9	BELIMO BLE	35,2	JOVENTA DAFx.20S	33,9	BELIMO BLE
<b>x 315</b>	-	86,5	0,2433	33,7	BELIMO BLE	36	JOVENTA DAFx.20S	34,7	BELIMO BLE
<b>x 355</b>	-	106,5	0,2827	35,8	BELIMO BLE	38,1	JOVENTA DAFx.20S	36,8	BELIMO BLE
<b>x 400</b>	-	129	0,3270	38,1	BELIMO BLE	40,5	JOVENTA DAFx.20S	39,1	BELIMO BLE
<b>x 450</b>	-	154	0,3763	40,7	BELIMO BLE	43,1	JOVENTA DAFx.20S	41,7	BELIMO BLE
<b>x 500</b>	-	179	0,4255	43,4	BELIMO BLE	45,7	JOVENTA DAFx.20S	44,4	BELIMO BLE
<b>x 550</b>	-	204	0,4748	47	BELIMO BLE	48,3	JOVENTA DAFx.20S	47	BELIMO BLE
<b>x 560</b>	-	209	0,4846	47,5	BELIMO BLE	48,8	JOVENTA DAFx.20S	48,5	BELIMO BE
<b>x 600</b>	-	229	0,5240	49,6	BELIMO BLE	50,9	JOVENTA DAFx.20S	50,6	BELIMO BE
<b>x 630</b>	-	244	0,5536	51,2	BELIMO BLE	52,5	JOVENTA DAFx.20S	52,2	BELIMO BE
<b>x 650</b>	9	254	0,5733	52,2	BELIMO BLE	53,5	JOVENTA DAFx.20S	53,2	BELIMO BE
<b>x 700</b>	34	279	0,6225	54,9	BELIMO BLE	56,2	JOVENTA DAFx.20S	55,9	BELIMO BE
<b>x 710</b>	39	284	0,6324	55,4	BELIMO BLE	56,7	JOVENTA DAFx.20S	56,4	BELIMO BE
<b>x 750</b>	59	304	0,6718	57,5	BELIMO BLE	58,8	JOVENTA DAFx.20S	58,5	BELIMO BE
<b>x 800</b>	84	329	0,7210	60,1	BELIMO BLE	61,4	JOVENTA DAFx.20S	61,1	BELIMO BE
<b>1100 x 180</b>	-	19	0,1215	28,2	BELIMO BLE	28,7	BELIMO BLF	29,2	BELIMO BLE
<b>x 200</b>	-	29	0,1432	29,5	BELIMO BLE	30	BELIMO BLF	30,5	BELIMO BLE
<b>x 225</b>	-	41,5	0,1703	31	BELIMO BLE	31,5	BELIMO BLF	32	BELIMO BLE
<b>x 250</b>	-	54	0,1975	32,4	BELIMO BLE	32,9	BELIMO BLF	33,4	BELIMO BLE
<b>x 280</b>	-	69	0,2300	34,1	BELIMO BLE	34,6	BELIMO BLF	35,1	BELIMO BLE
<b>x 300</b>	-	79	0,2517	35,2	BELIMO BLE	37,5	JOVENTA DAFx.20S	36,2	BELIMO BLE
<b>x 315</b>	-	86,5	0,2680	36	BELIMO BLE	38,3	JOVENTA DAFx.20S	37	BELIMO BLE
<b>x 355</b>	-	106,5	0,3114	38,2	BELIMO BLE	40,6	JOVENTA DAFx.20S	39,2	BELIMO BLE
<b>x 400</b>	-	129	0,3602	40,8	BELIMO BLE	43,1	JOVENTA DAFx.20S	41,8	BELIMO BLE
<b>x 450</b>	-	154	0,4145	43,6	BELIMO BLE	45,9	JOVENTA DAFx.20S	44,6	BELIMO BLE



Jm. rozměr. AxB	Přesahy		Efektivní plocha S <sub>ef</sub> [m <sup>2</sup> ]	MSD-W		MSD-W s elektromagnetem		MSD	
	a	c		hmotnost	servopohon	hmotnost	servopohon	hmotnost	servopohon
<b>1100 x 500</b>	-	179	0,4687	46,4	BELIMO BLE	48,7	JOVENTA DAFx.20S	48,4	BELIMO BE
<b>x 550</b>	-	204	0,5230	50,2	BELIMO BLE	51,5	JOVENTA DAFx.20S	51,2	BELIMO BE
<b>x 560</b>	-	209	0,5338	50,7	BELIMO BLE	52	JOVENTA DAFx.20S	51,7	BELIMO BE
<b>x 600</b>	-	229	0,5772	53	BELIMO BLE	54,3	JOVENTA DAFx.20S	54	BELIMO BE
<b>x 630</b>	-	244	0,6098	54,7	BELIMO BLE	56	JOVENTA DAFx.20S	55,7	BELIMO BE
<b>x 650</b>	9	254	0,6315	55,8	BELIMO BLE	57,1	JOVENTA DAFx.20S	56,8	BELIMO BE
<b>x 700</b>	34	279	0,6857	58,6	BELIMO BLE	59,9	JOVENTA DAFx.20S	59,6	BELIMO BE
<b>x 710</b>	39	284	0,6966	59,1	BELIMO BLE	60,4	JOVENTA DAFx.20S	60,1	BELIMO BE
<b>x 750</b>	59	304	0,7400	61,4	BELIMO BLE	62,7	JOVENTA DAFx.20S	62,4	BELIMO BE
<b>x 800</b>	84	329	0,7942	64,2	BELIMO BLE	65,5	JOVENTA DAFx.20S	65,2	BELIMO BE
<b>1250 x 180</b>	-	19	0,1383	30,9	BELIMO BLE	31,4	BELIMO BLF	31,9	BELIMO BLE
<b>x 200</b>	-	29	0,1630	32,3	BELIMO BLE	32,8	BELIMO BLF	33,3	BELIMO BLE
<b>x 225</b>	-	41,5	0,1939	34	BELIMO BLE	34,5	BELIMO BLF	35	BELIMO BLE
<b>x 250</b>	-	54	0,2248	35,5	BELIMO BLE	36	BELIMO BLF	36,5	BELIMO BLE
<b>x 280</b>	-	69	0,2618	37,4	BELIMO BLE	39,7	JOVENTA DAFx.20S	38,4	BELIMO BLE
<b>x 300</b>	-	79	0,2865	38,6	BELIMO BLE	40,9	JOVENTA DAFx.20S	39,6	BELIMO BLE
<b>x 315</b>	-	86,5	0,3050	39,5	BELIMO BLE	41,8	JOVENTA DAFx.20S	40,5	BELIMO BLE
<b>x 355</b>	-	106,5	0,3544	42	BELIMO BLE	44,3	JOVENTA DAFx.20S	43	BELIMO BLE
<b>x 400</b>	-	129	0,4100	44,7	BELIMO BLE	47	JOVENTA DAFx.20S	45,7	BELIMO BLE
<b>x 450</b>	-	154	0,4718	47,8	BELIMO BLE	50,1	JOVENTA DAFx.20S	48,8	BELIMO BLE
<b>x 500</b>	-	179	0,5335	51,9	BELIMO BLE	53,2	JOVENTA DAFx.20S	52,9	BELIMO BE
<b>x 550</b>	-	204	0,5953	54,9	BELIMO BLE	56,2	JOVENTA DAFx.20S	55,9	BELIMO BE
<b>x 560</b>	-	209	0,6076	55,5	BELIMO BLE	56,8	JOVENTA DAFx.20S	56,5	BELIMO BE
<b>x 600</b>	-	229	0,6570	58	BELIMO BLE	59,3	JOVENTA DAFx.20S	59	BELIMO BE
<b>x 630</b>	-	244	0,6941	59,8	BELIMO BLE	61,1	JOVENTA DAFx.20S	60,8	BELIMO BE
<b>x 650</b>	9	254	0,7188	61,1	BELIMO BLE	62,4	JOVENTA DAFx.20S	62,1	BELIMO BE
<b>x 700</b>	34	279	0,7805	64,1	BELIMO BLE	65,4	JOVENTA DAFx.20S	65,1	BELIMO BE
<b>x 710</b>	39	284	0,7929	64,8	BELIMO BLE	66,1	JOVENTA DAFx.20S	65,8	BELIMO BE
<b>x 750</b>	59	304	0,8423	67,2	BELIMO BLE	68,5	JOVENTA DAFx.20S	68,2	BELIMO BE
<b>x 800</b>	84	329	0,9040	70,3	BELIMO BLE	71,6	JOVENTA DAFx.20S	71,3	BELIMO BE
<b>1400 x 180</b>	-	19	0,1551	33,7	BELIMO BLE	34,2	BELIMO BLF	34,7	BELIMO BLE
<b>x 200</b>	-	29	0,1828	35,2	BELIMO BLE	35,7	BELIMO BLF	36,2	BELIMO BLE
<b>x 225</b>	-	41,5	0,2174	37	BELIMO BLE	37,5	BELIMO BLF	38	BELIMO BLE
<b>x 250</b>	-	54	0,2521	38,7	BELIMO BLE	41	JOVENTA DAF2.20S	39,7	BELIMO BLE
<b>x 280</b>	-	69	0,2936	40,7	BELIMO BLE	43	JOVENTA DAF2.20S	41,7	BELIMO BLE
<b>x 300</b>	-	79	0,3213	42	BELIMO BLE	44,3	JOVENTA DAF2.20S	43	BELIMO BLE
<b>x 315</b>	-	86,5	0,3421	43	BELIMO BLE	45,3	JOVENTA DAF2.20S	44	BELIMO BLE
<b>x 355</b>	-	106,5	0,3975	45,7	BELIMO BLE	48	JOVENTA DAF2.20S	46,7	BELIMO BLE
<b>x 400</b>	-	129	0,4598	48,7	BELIMO BLE	51	JOVENTA DAF2.20S	49,7	BELIMO BLE
<b>x 450</b>	-	154	0,5291	53	BELIMO BLE	54,3	JOVENTA DAF2.20S	54	BELIMO BE
<b>x 500</b>	-	179	0,5983	56,4	BELIMO BLE	57,7	JOVENTA DAF2.20S	57,4	BELIMO BE
<b>x 550</b>	-	204	0,6676	59,7	BELIMO BLE	61	JOVENTA DAF2.20S	60,7	BELIMO BE
<b>x 560</b>	-	209	0,6814	60,4	BELIMO BLE	61,7	JOVENTA DAF2.20S	61,4	BELIMO BE
<b>x 600</b>	-	229	0,7368	63	BELIMO BLE	64,3	JOVENTA DAF2.20S	64	BELIMO BE
<b>x 630</b>	-	244	0,7784	65	BELIMO BLE	66,3	JOVENTA DAF2.20S	66	BELIMO BE
<b>x 650</b>	9	254	0,8061	66,4	BELIMO BLE	67,7	JOVENTA DAF2.20S	67,4	BELIMO BE
<b>x 700</b>	34	279	0,8753	69,7	BELIMO BLE	71	JOVENTA DAF2.20S	70,7	BELIMO BE
<b>x 710</b>	39	284	0,8892	70,4	BELIMO BLE	71,7	JOVENTA DAF2.20S	71,4	BELIMO BE
<b>x 750</b>	59	304	0,9446	73	BELIMO BLE	74,3	JOVENTA DAF2.20S	74	BELIMO BE
<b>x 800</b>	84	329	1,0138	76,4	BELIMO BLE	77,7	JOVENTA DAF2.20S	84,2	SCHISCHEK InMax 50.75

Jm. rozměr. AxB	Přesahy		Efektivní plocha S <sub>ef</sub> [m <sup>2</sup> ]	MSD-W		MSD-W s elektromagnetem		MSD	
	a	c		hmotnost	servopohon	hmotnost	servopohon	hmotnost	servopohon
1500 x 180	-	19	0,1663	35,5	BELIMO BLE	36	BELIMO BLF	36,5	BELIMO BLE
x 200	-	29	0,1960	37,1	BELIMO BLE	37,6	BELIMO BLF	38,1	BELIMO BLE
x 225	-	41,5	0,2331	39	BELIMO BLE	39,5	BELIMO BLF	40	BELIMO BLE
x 250	-	54	0,2703	40,7	BELIMO BLE	43,1	JOVENTA DAFx.20S	41,7	BELIMO BLE
x 280	-	69	0,3148	42,9	BELIMO BLE	45,2	JOVENTA DAFx.20S	43,9	BELIMO BLE
x 300	-	79	0,3445	44,3	BELIMO BLE	46,6	JOVENTA DAFx.20S	45,3	BELIMO BLE
x 315	-	86,5	0,3668	45,3	BELIMO BLE	47,6	JOVENTA DAFx.20S	46,3	BELIMO BLE
x 355	-	106,5	0,4262	48,1	BELIMO BLE	50,4	JOVENTA DAFx.20S	49,1	BELIMO BLE
x 400	-	129	0,4930	51,3	BELIMO BLE	53,6	JOVENTA DAFx.20S	52,3	BELIMO BLE
x 450	-	154	0,5673	55,8	BELIMO BLE	57,1	JOVENTA DAFx.20S	56,8	BELIMO BE
x 500	-	179	0,6415	59,3	BELIMO BLE	60,6	JOVENTA DAFx.20S	60,3	BELIMO BE
x 550	-	204	0,7158	62,9	BELIMO BLE	64,2	JOVENTA DAFx.20S	63,9	BELIMO BE
x 560	-	209	0,7306	63,6	BELIMO BLE	64,9	JOVENTA DAFx.20S	64,6	BELIMO BE
x 600	-	229	0,7900	66,4	BELIMO BLE	67,7	JOVENTA DAFx.20S	67,4	BELIMO BE
x 630	-	244	0,8346	68,5	BELIMO BLE	69,8	JOVENTA DAFx.20S	69,5	BELIMO BE
x 650	9	254	0,8643	69,9	BELIMO BLE	71,2	JOVENTA DAFx.20S	70,9	BELIMO BE
x 700	34	279	0,9385	73,4	BELIMO BLE	74,7	JOVENTA DAFx.20S	74,4	BELIMO BE
x 710	39	284	0,9534	74,1	BELIMO BLE	75,4	JOVENTA DAFx.20S	75,1	BELIMO BE
x 750	59	304	1,0128	76,9	BELIMO BLE	78,2	JOVENTA DAFx.20S	77,9	BELIMO BE
x 800	84	329	1,0870	80,5	BELIMO BLE	81,8	JOVENTA DAFx.20S	88,3	SCHISCHEK InMax 50.75

#### 4.3. Hmotnosti a efektivní plochy

##### Hmotnosti a efektivní plochy - kruhových klapek

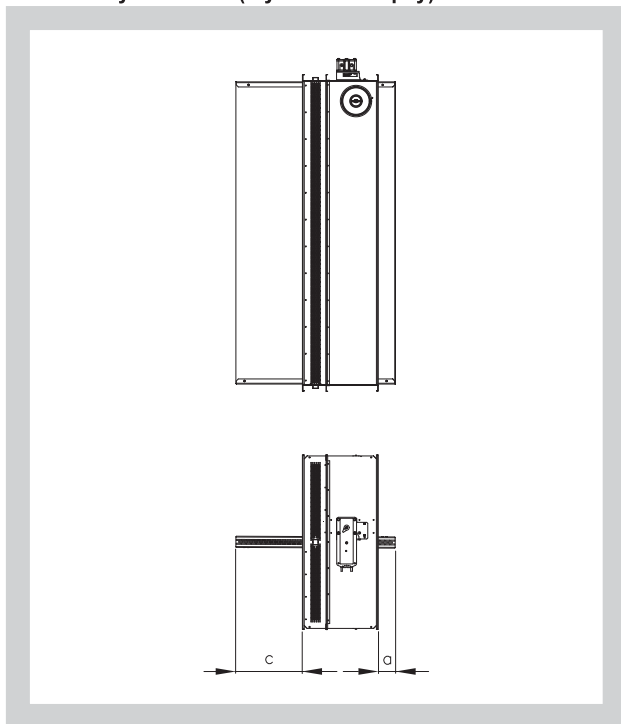
Jm. Rozměr. D	Přesahy	Efektivní plocha S <sub>ef</sub> [m <sup>2</sup> ]	MSD-W		MSD-W s elektromagnetem		MSD	
	f		hmotnost	servopohon	hmotnost	servopohon	hmotnost	servopohon
180	-	0,0160	9,1	BELIMO BLE	11,3	BELIMO BLF	9,1	BELIMO BLE
200	-	0,0208	9,5	BELIMO BLE	11,7	BELIMO BLF	9,5	BELIMO BLE
225	-	0,0277	10,1	BELIMO BLE	12,2	BELIMO BLF	10,1	BELIMO BLE
250	2,5	0,0356	10,7	BELIMO BLE	12,9	BELIMO BLF	10,7	BELIMO BLE
280	17,5	0,0463	11,4	BELIMO BLE	13,6	BELIMO BLF	11,4	BELIMO BLE
315	35	0,0607	12,5	BELIMO BLE	14,6	BELIMO BLF	12,5	BELIMO BLE
355	55	0,0794	13,6	BELIMO BLE	15,8	BELIMO BLF	13,6	BELIMO BLE
400	77,5	0,1035	15,1	BELIMO BLE	15,6	JOVENTA DAFx.20S	15,1	BELIMO BLE
450	102,5	0,1339	16,8	BELIMO BLE	17,3	JOVENTA DAFx.20S	16,8	BELIMO BLE
500	127,5	0,1683	18,7	BELIMO BLE	19,2	JOVENTA DAFx.20S	18,7	BELIMO BLE
560	157,5	0,2148	21,2	BELIMO BLE	21,7	JOVENTA DAFx.20S	21,2	BELIMO BLE
630	192,5	0,2762	24,3	BELIMO BLE	24,8	JOVENTA DAFx.20S	24,3	BELIMO BLE

- 4.3. U čtyřhranných klapek přesahuje otevřený list těleso klapky o hodnoty "c" nebo "a" a "c". Tyto hodnoty jsou uvedeny v Tab. Hmotnosti a efektivní plochy - čtyřhranných klapek.

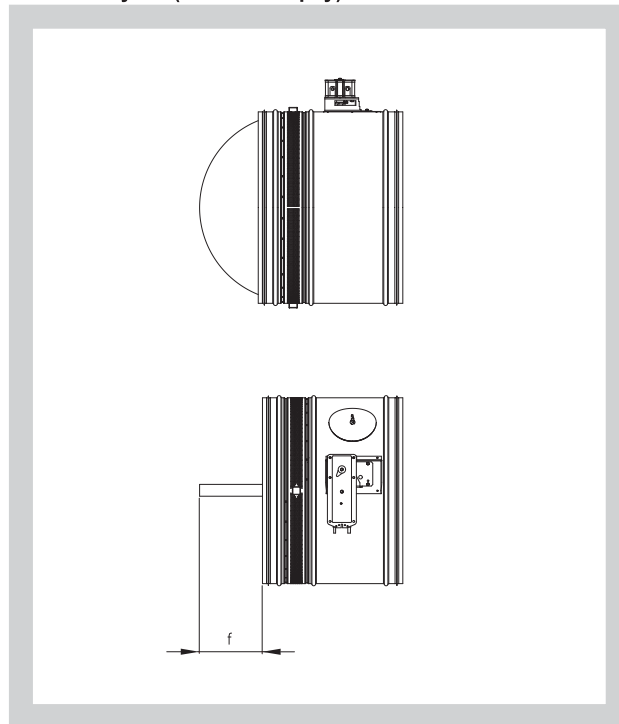
U kruhových klapek přesahuje otevřený list těleso klapky o hodnotu "f". Tyto hodnoty jsou uvedeny v Tab. Hmotnosti a efektivní plochy - kruhových klapek.

Hodnoty "a", "c" a "f", je nutné respektovat při projekci navazujícího vzduchotechnického potrubí.

Hodnoty "a" a "c" (čtyřhranné klapky)



Hodnoty "f" (kruhové klapky)



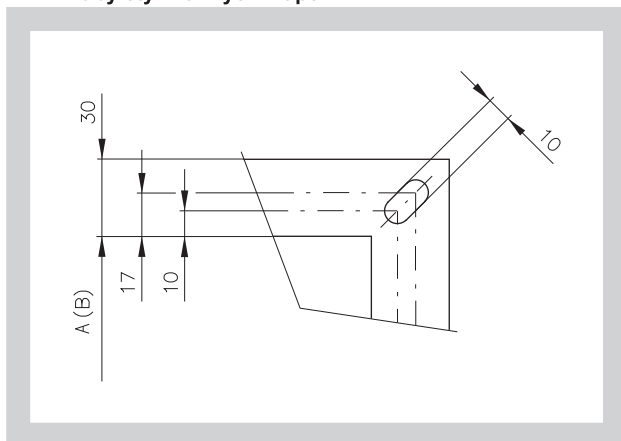
- 4.4. U provedení .66 (s napájecím a komunikačním zařízením BKNE) se k hmotnosti klapky se servopohonem (z Tab. Hmotností a efekt. plochy) přičte hmotnost BKNE (0.7 kg).

Pro provedení .4M0, .4M1, .5M0 a .5M1 (se servopohonem s havarijní funkcí a s elektromagnetem) se k hmotnosti klapky se servopohonem (z Tab. Hmotností a efekt. plochy) přičte hmotnost elektromagnetu (1 kg).

- 4.5. Čtyřhranné klapky lze dodat dle požadavku odběratele ve všech mezirozměrech uvedené řady.

- 4.6. Příruby čtyřhranných klapek o šířce 30 mm jsou v rozích opatřeny oválnými otvory. V případě montáže klapek do SPIRO potrubí jsou kruhové klapky dodávány bez přírub pro možnost připojení vnějšími spojkami.

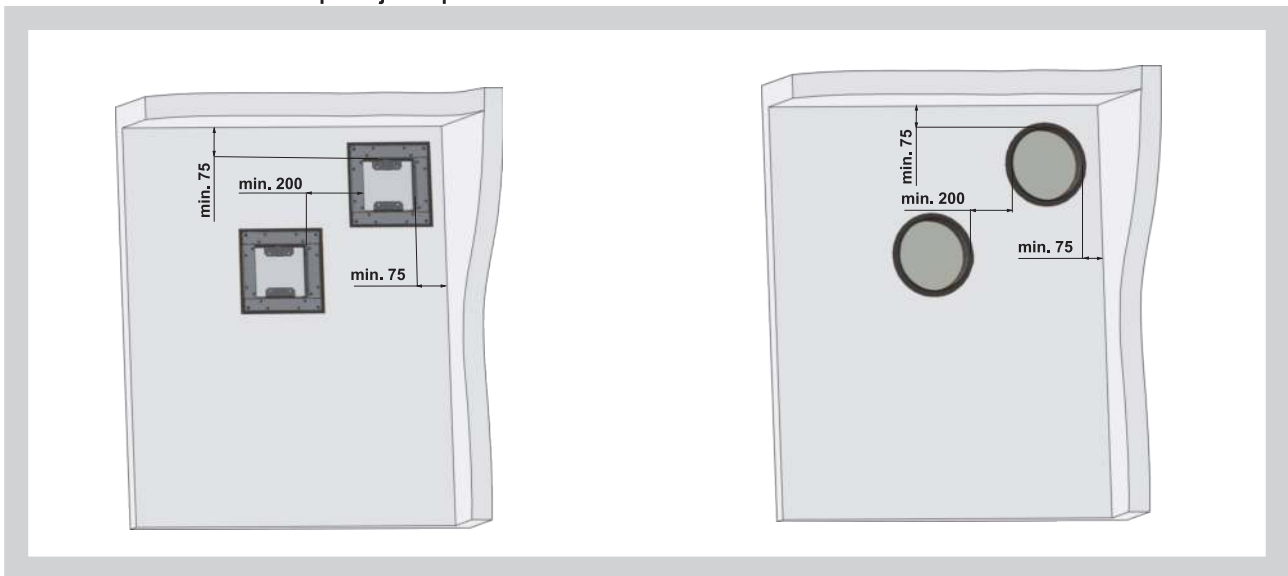
Příruby čtyřhranných klapek



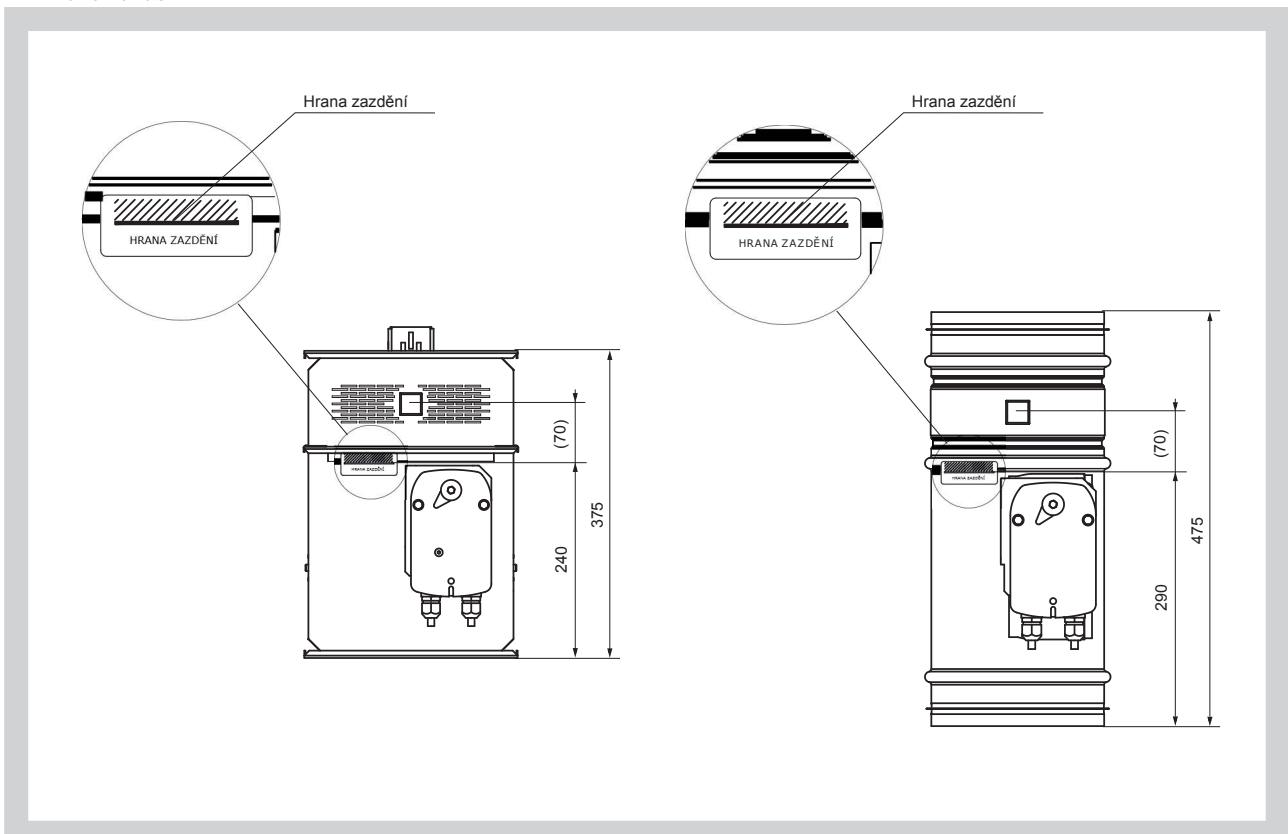
## 5. Umístění a zabudování

- 5.1.** Klapky pro odvod kouře a tepla - multi jsou určeny pro instalaci do potrubí pro odvod kouře a tepla dle normy EN1366-8.  
Klapky odvodu kouře a tepla - multi jsou vhodné pro zabudování ve svislé nebo vodorovné poloze s libovolnou polohou listu.  
Pro zajištění potřebného prostoru pro přístup k ovládacímu zařízení je doporučeno, aby ostatní předměty byly od ovládacích částí klapky vzdálené minimálně 350 mm.
- 5.2.** V případě instalace více klapek do požárně dělící konstrukce musí jejich umístění splňovat následující požadavky:
- vzdálenost 200 mm mezi klapkami osazenými v jedné požárně dělící konstrukci;
  - vzdálenost 75 mm mezi klapkou a konstrukcí (stěnou/stropem).

Zabudování dvou a více klapek v jedné požárně dělící konstrukci.



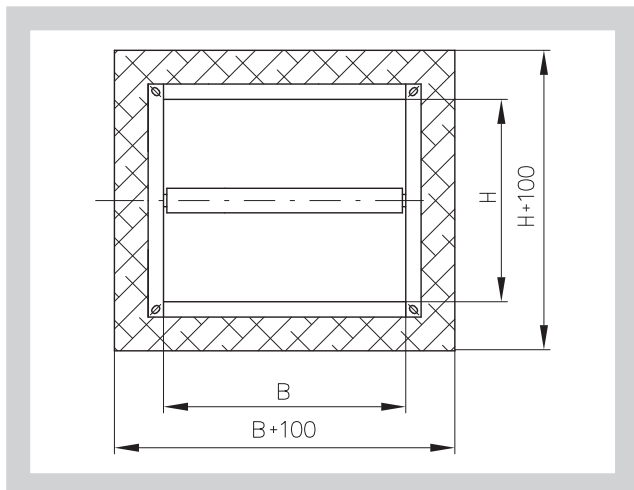
### Hrana zazdění



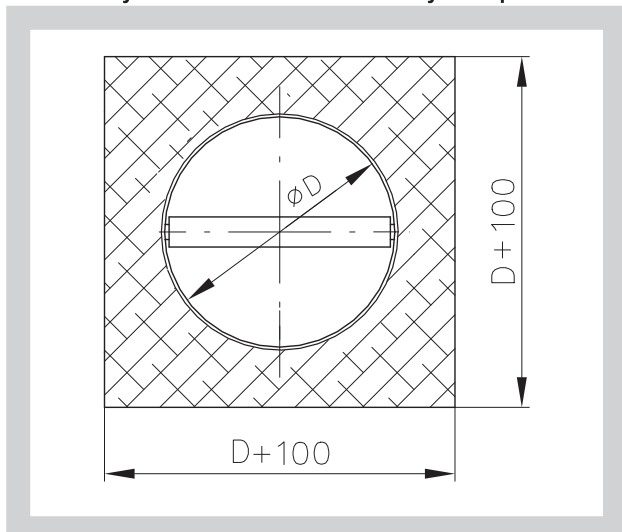
- 5.3.** Do doby zazdění a provedení omítky je nutné zakrytím chránit ovládací mechanismus před poškozením a znečištěním.  
Těleso klapky se nesmí při zazdívání deformovat.  
Po zabudování klapky nesmí list klapky při otevírání, resp. zavírání drhnout o těleso klapky.

**5.4.** Rozměry instalačního otvoru

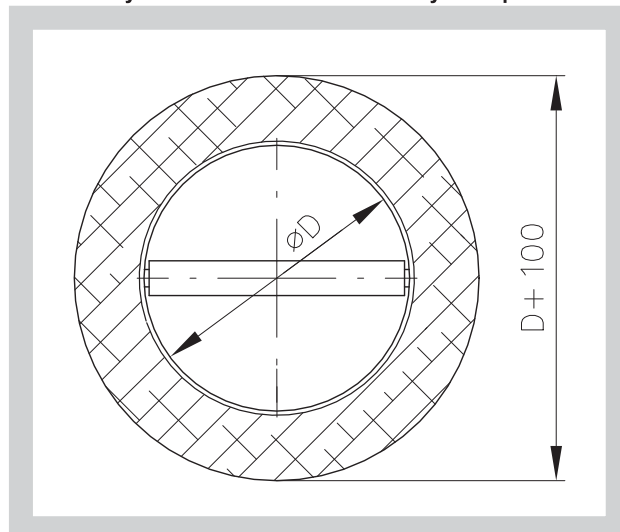
**Rozměry instalačního otvoru - čtyřhranných klapek**



**Rozměry instalačního otvoru - kruhových klapek**

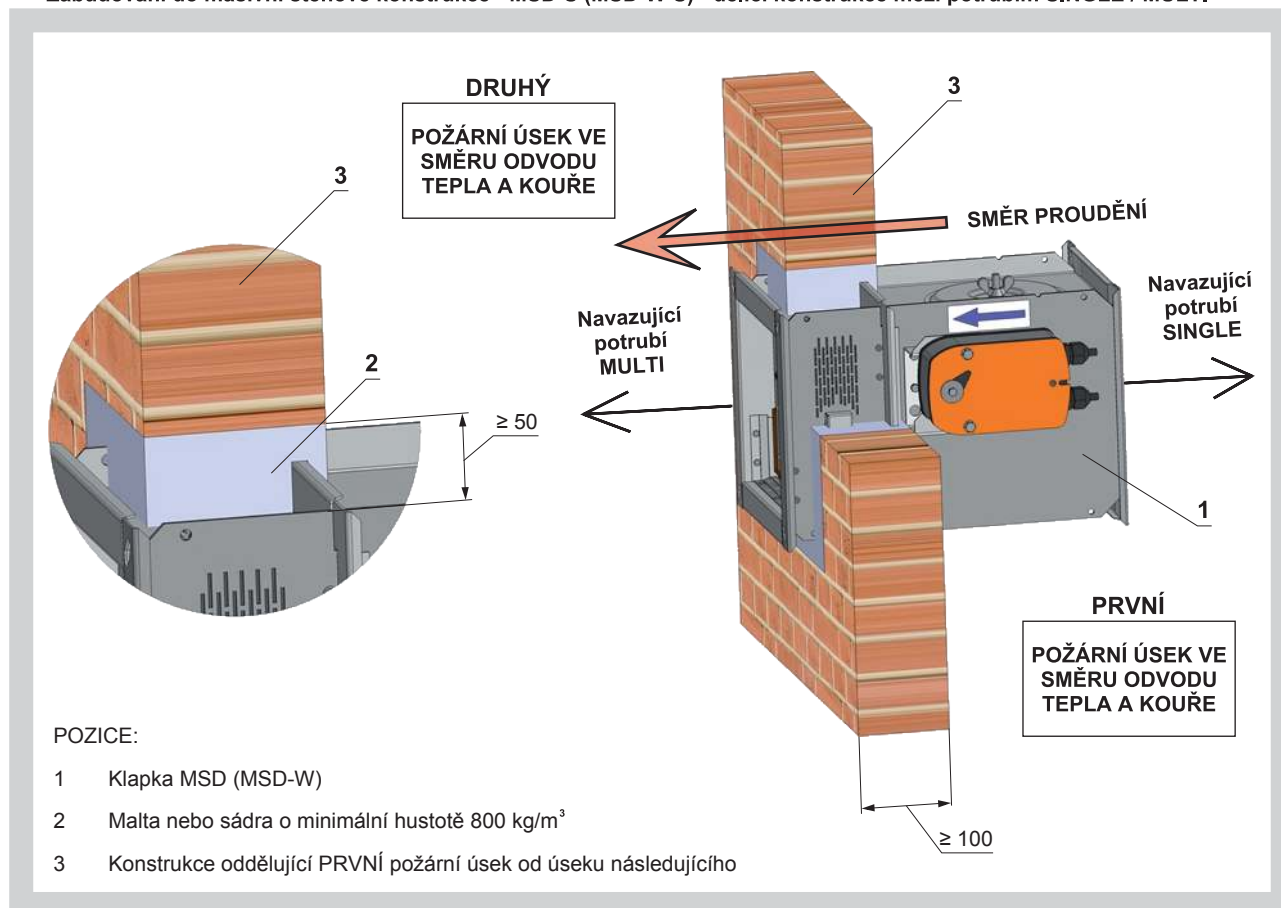


**Rozměry instalačního otvoru - kruhových klapek**

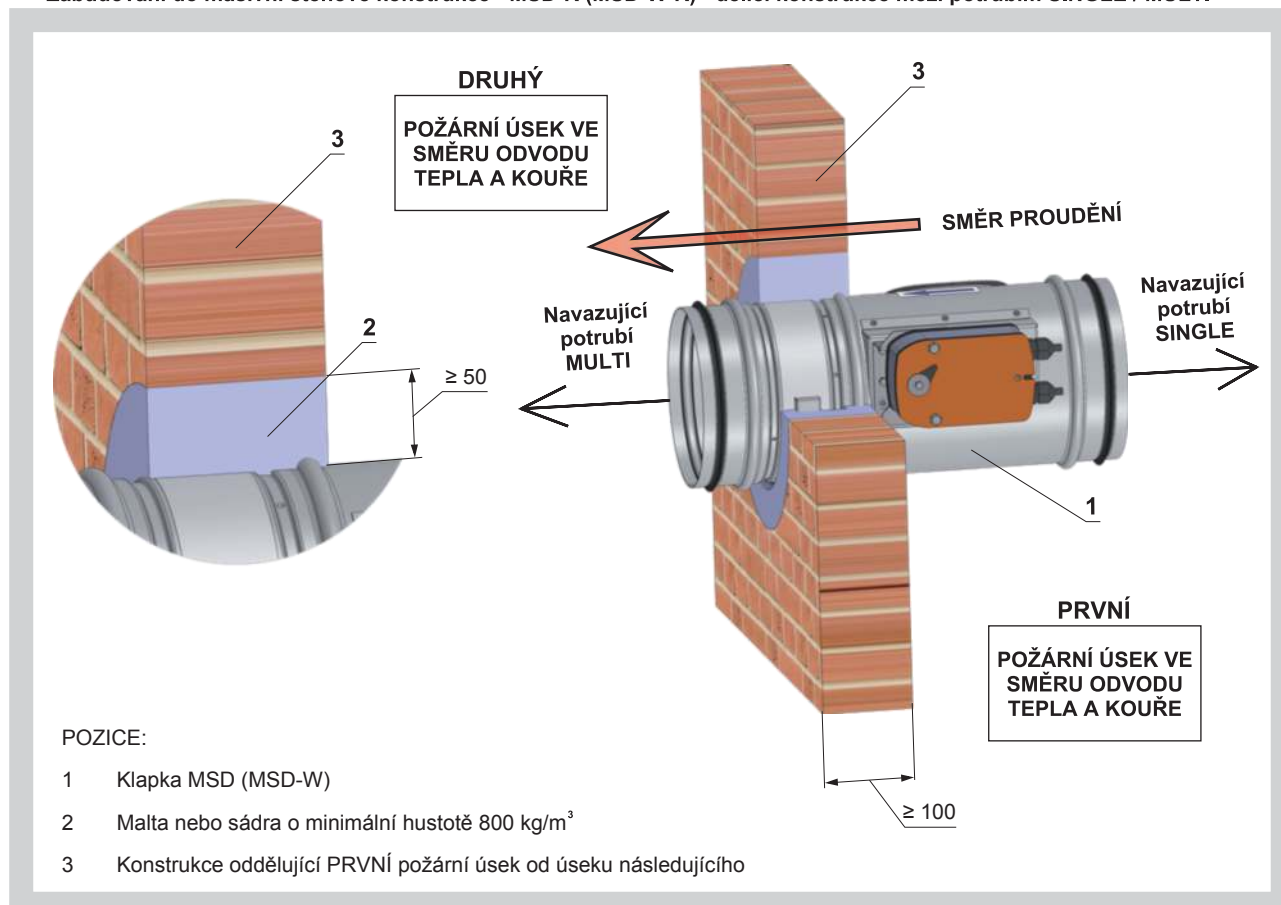


5.5. Příklady instalace

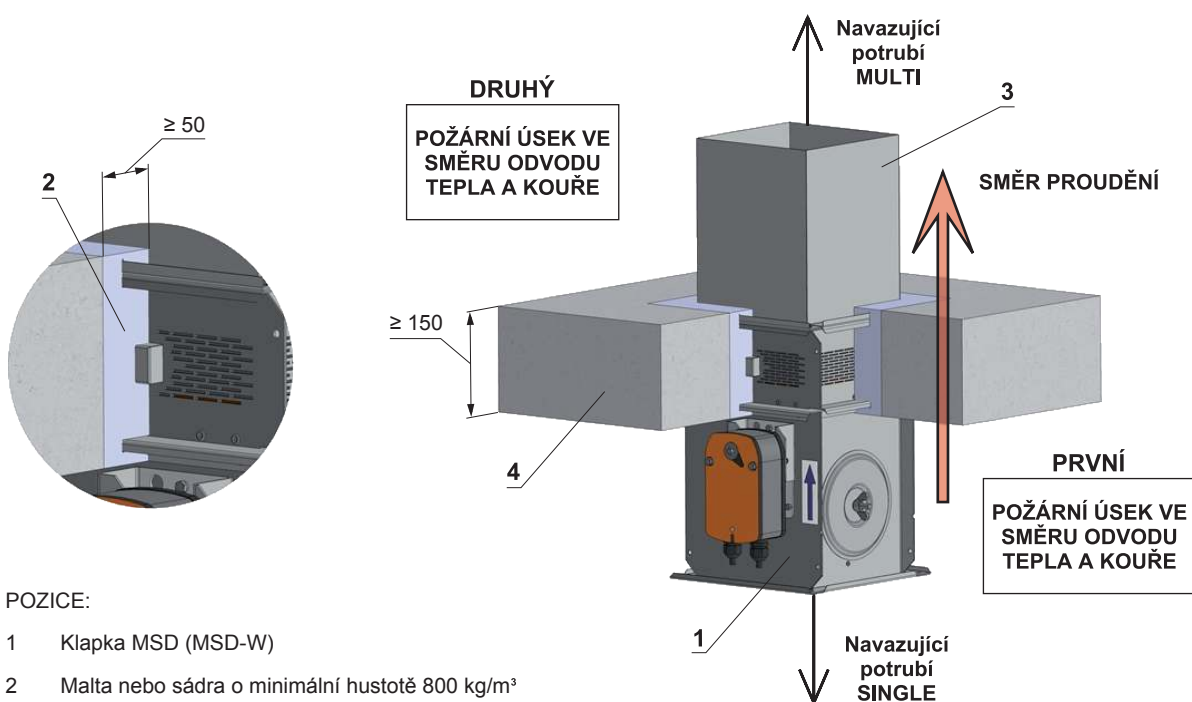
Zabudování do masivní stěnové konstrukce - MSD-S (MSD-W-S) - dělicí konstrukce mezi potrubím SINGLE / MULTI



Zabudování do masivní stěnové konstrukce - MSD-R (MSD-W-R) - dělicí konstrukce mezi potrubím SINGLE / MULTI



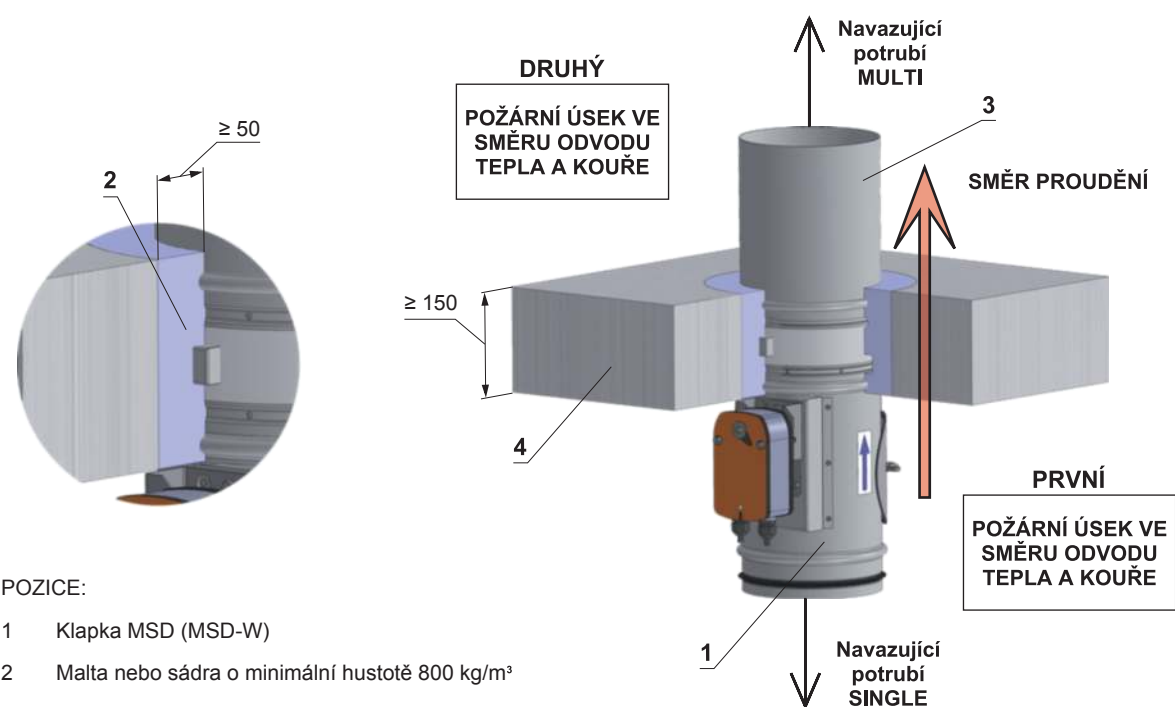
## Zabudování do masivní stropní konstrukce - MSD-S (MSD-W-S) - dělicí konstrukce mezi potrubím SINGLE / MULTI



POZICE:

- 1 Klapka MSD (MSD-W)
- 2 Malta nebo sádra o minimální hustotě 800 kg/m<sup>3</sup>
- 3 Potrubí vhodné pro použití v požárním úseku multi (izolované)
- 4 Konstrukce oddělující PRVNÍ požární úsek od úseku následujícího

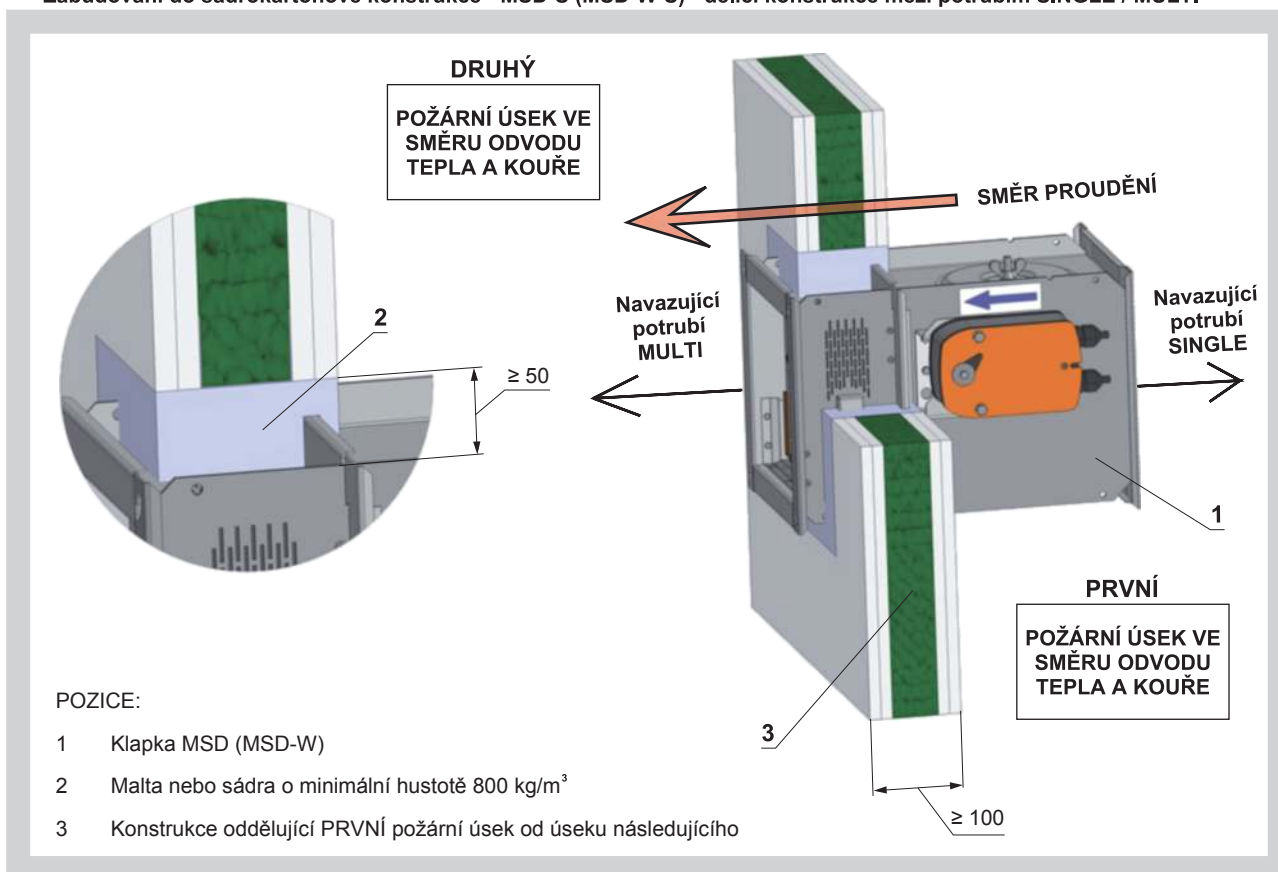
## Zabudování do masivní stropní konstrukce - MSD-R (MSD-W-R) - dělicí konstrukce mezi potrubím SINGLE / MULTI



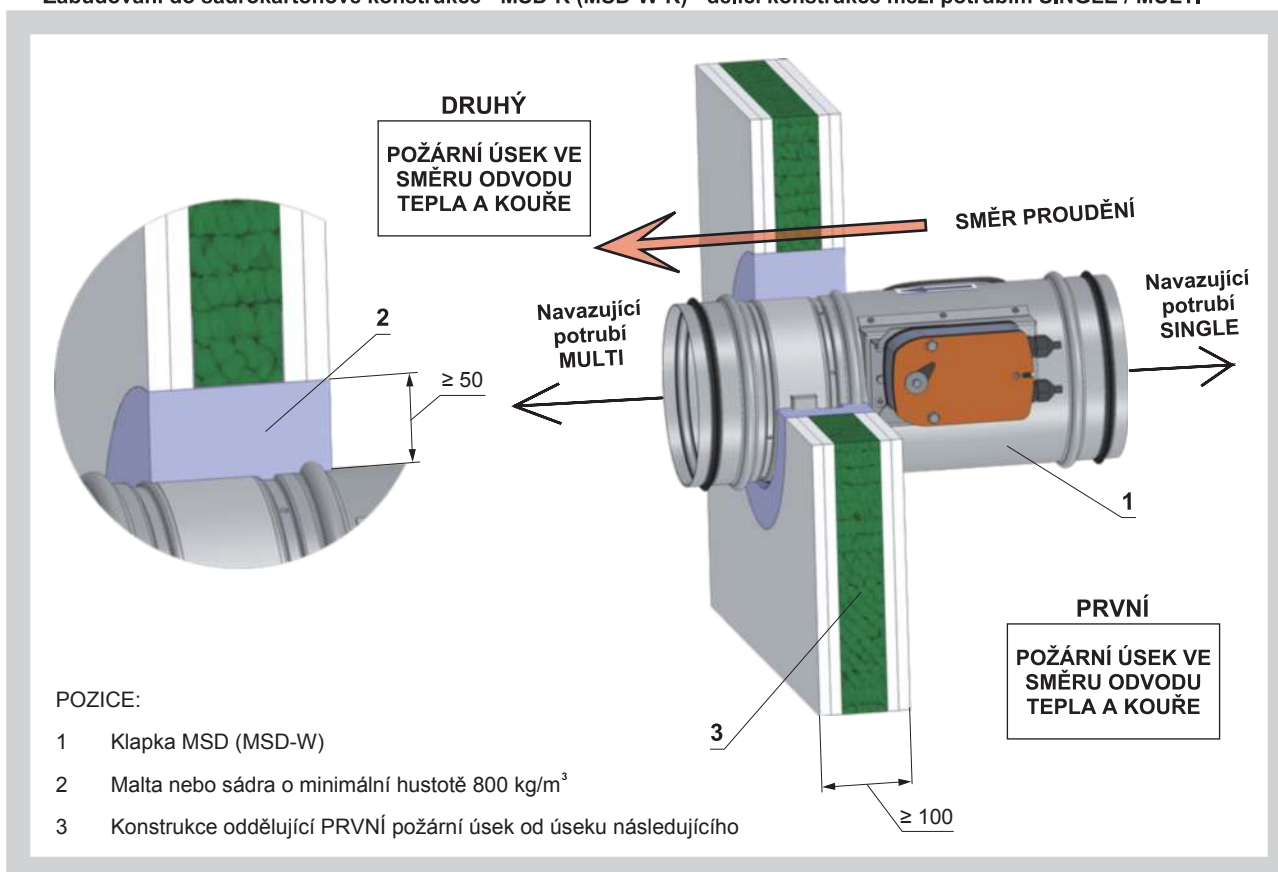
POZICE:

- 1 Klapka MSD (MSD-W)
- 2 Malta nebo sádra o minimální hustotě 800 kg/m<sup>3</sup>
- 3 Potrubí vhodné pro použití v požárním úseku multi (izolované)
- 4 Konstrukce oddělující PRVNÍ požární úsek od úseku následujícího

Zabudování do sádkartonové konstrukce - MSD-S (MSD-W-S) - dělicí konstrukce mezi potrubím SINGLE / MULTI

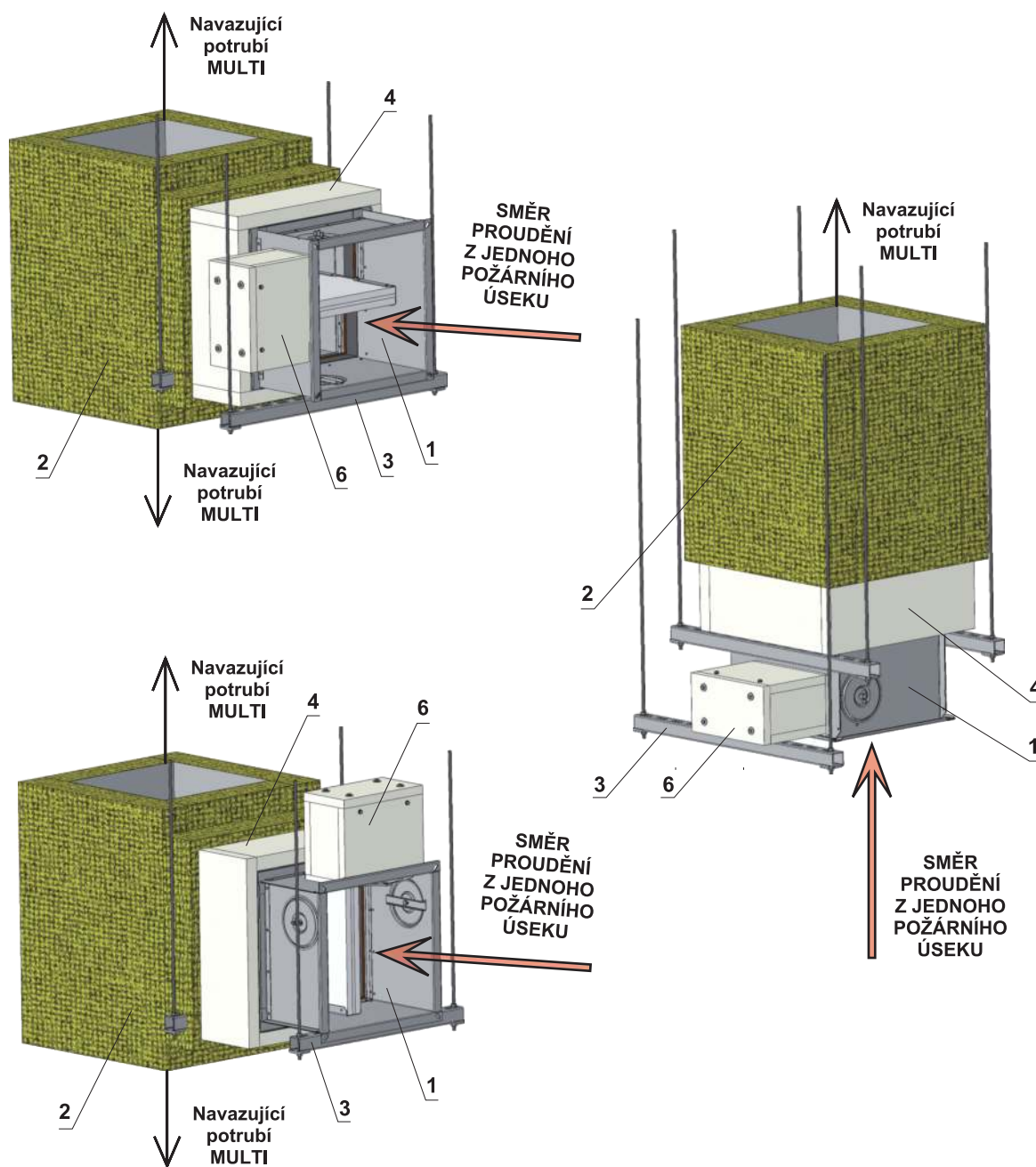


Zabudování do sádkartonové konstrukce - MSD-R (MSD-W-R) - dělicí konstrukce mezi potrubím SINGLE / MULTI





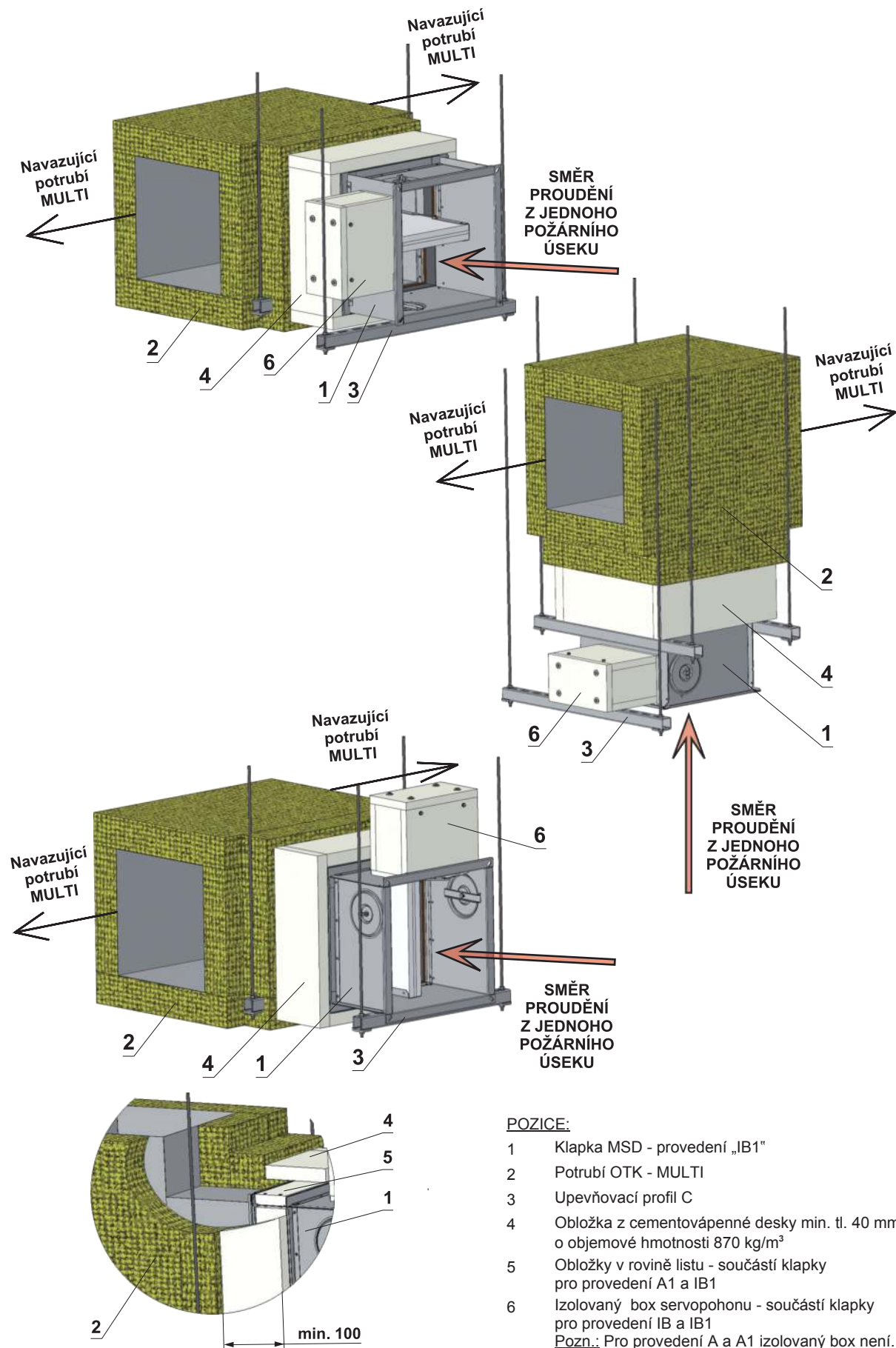
Instalace do svislého potrubí pro odvod tepla a kouře MULTI



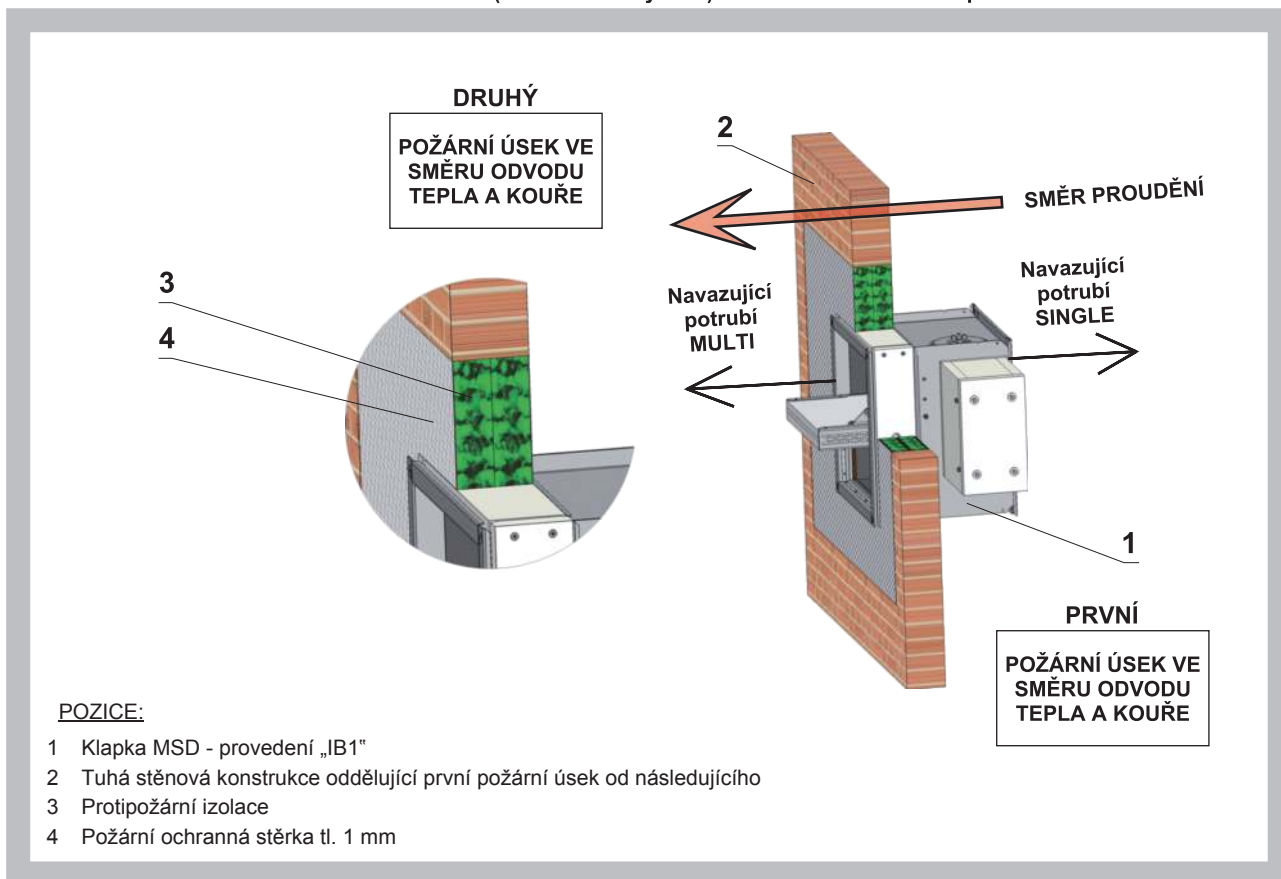
POZICE:

- 1 Klapka MSD - provedení „IB1“
  - 2 Potrubí OTK - MULTI
  - 3 Upevňovací profil C
  - 4 Obložka z cementovápenné desky min. tl. 40 mm o objemové hmotnosti 870 kg/m<sup>3</sup>
  - 5 Obložky v rovině listu - součástí klapky pro provedení A1 a IB1
  - 6 Izolovaný box servopohonu - součástí klapky pro provedení IB a IB1
- Pozn.: Pro provedení A a A1 izolovaný box není.

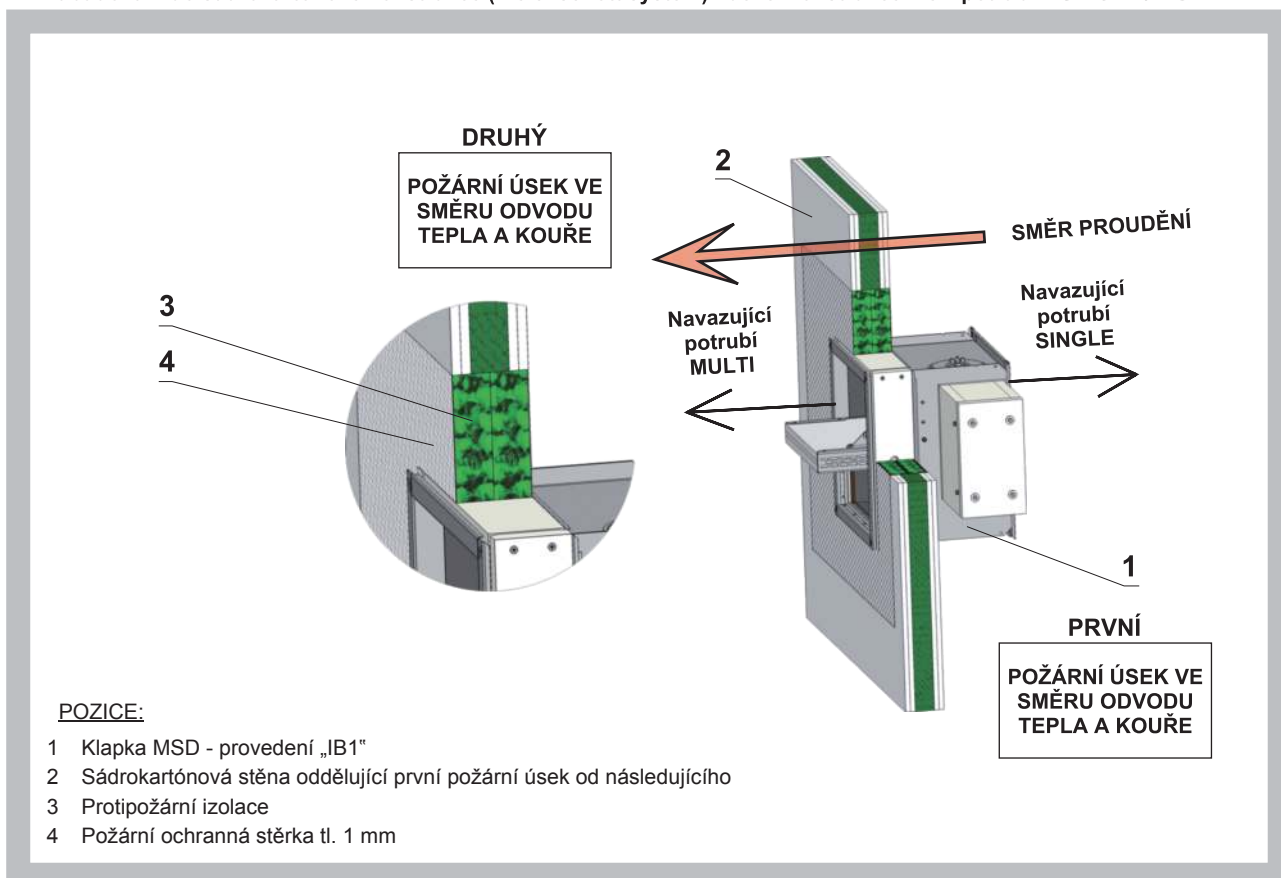
Instalace do vodorovného potrubí pro odvod tepla a kouře MULTI



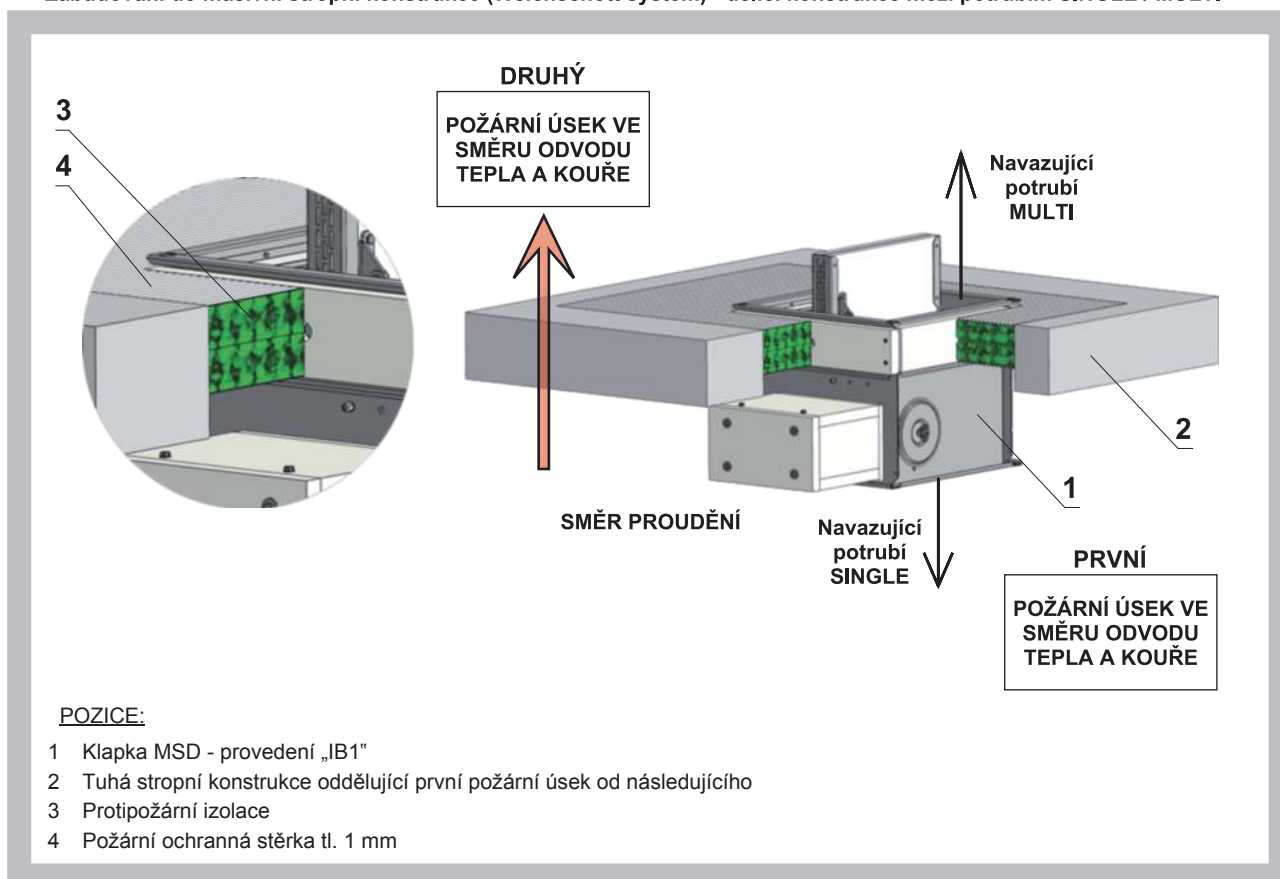
Zabudování do masivní stěnové konstrukce (Weichschott systém) - dělicí konstrukce mezi potrubím SINGLE / MULTI



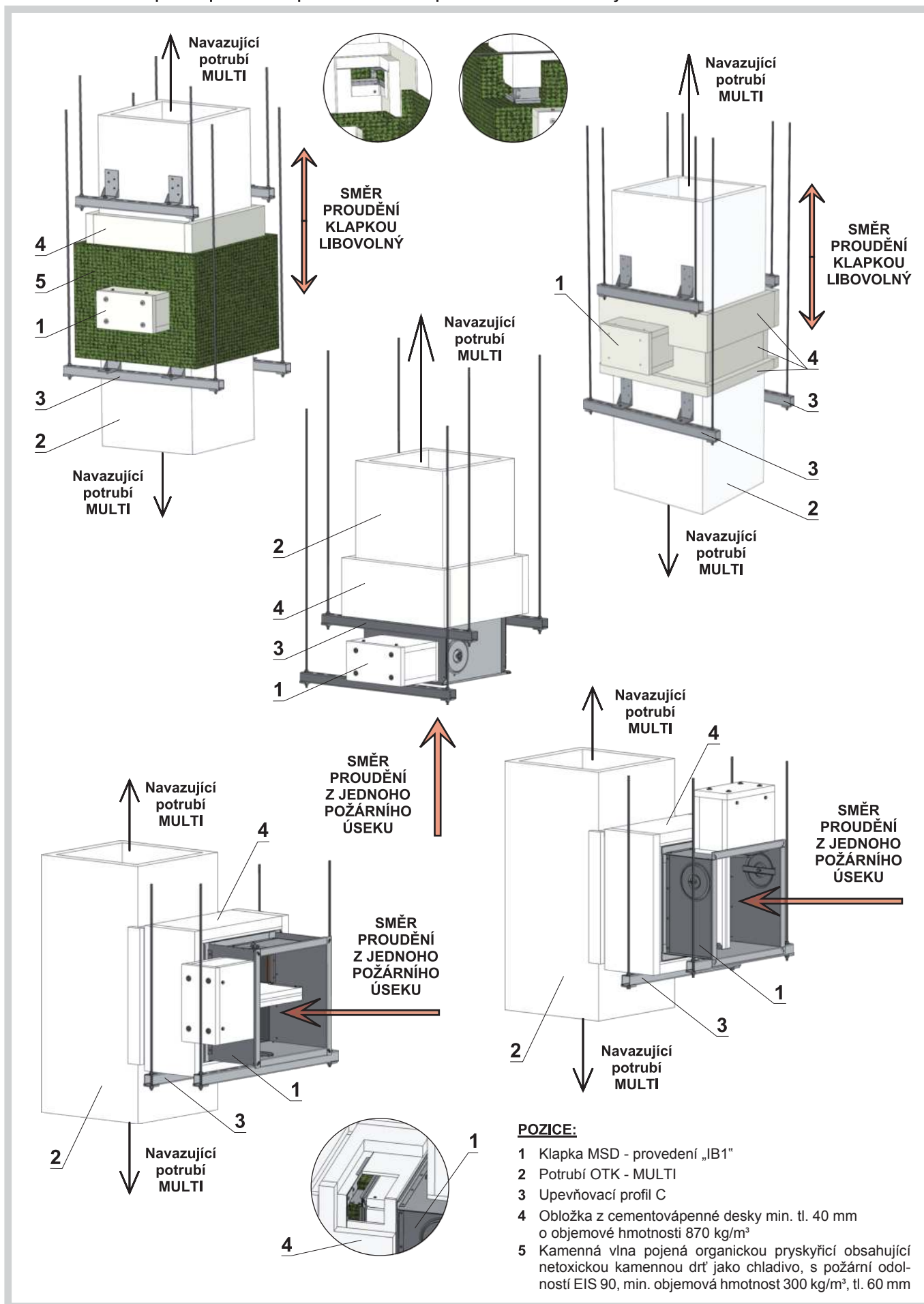
Zabudování do sádkartonové konstrukce (Weichschott systém) - dělicí konstrukce mezi potrubím SINGLE / MULTI



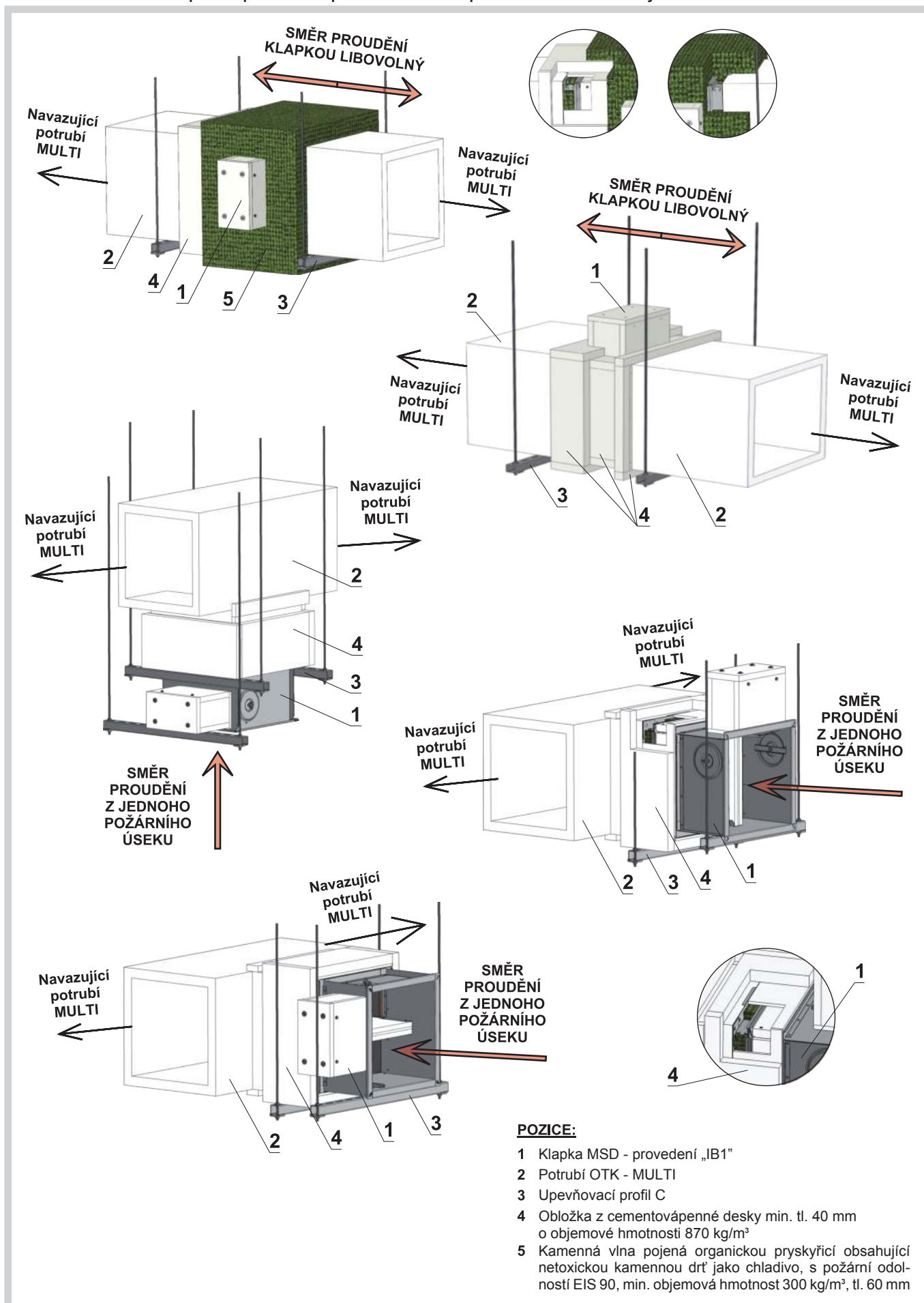
Zabudování do masivní stropní konstrukce (Weichschott systém) - dělicí konstrukce mezi potrubím SINGLE / MULTI



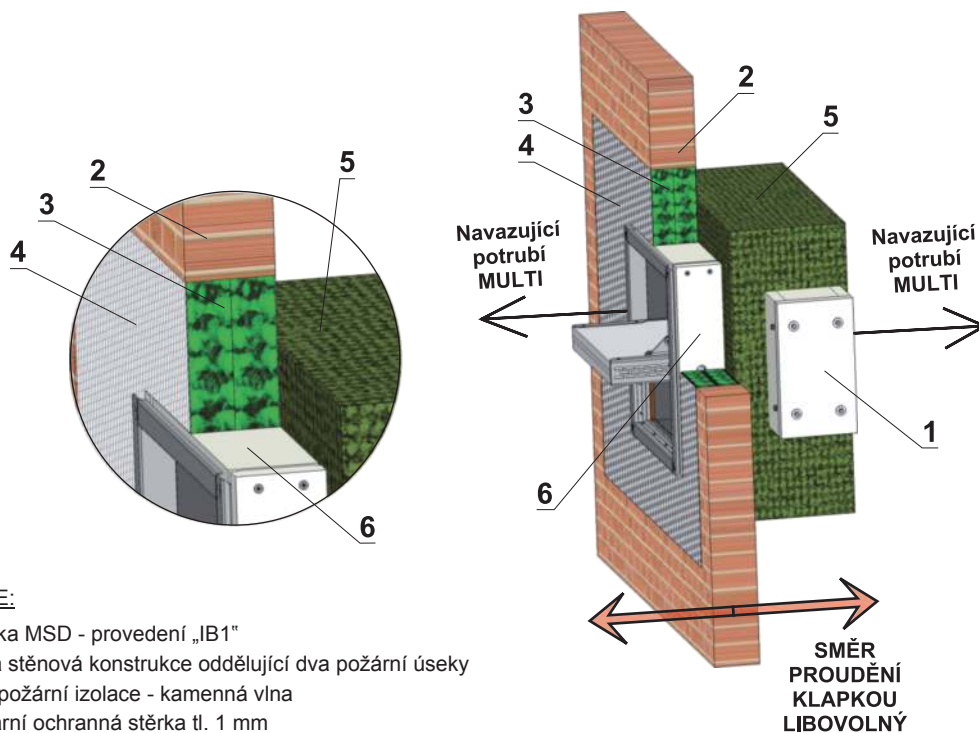
Instalace do svislého potrubí pro odvod tepla a kouře MULTI - potrubí z kalciumsilikátových desek



Instalace do vodorovného potrubí pro odvod tepla a kouře MULTI - potrubí z kalciumsilikátových desek



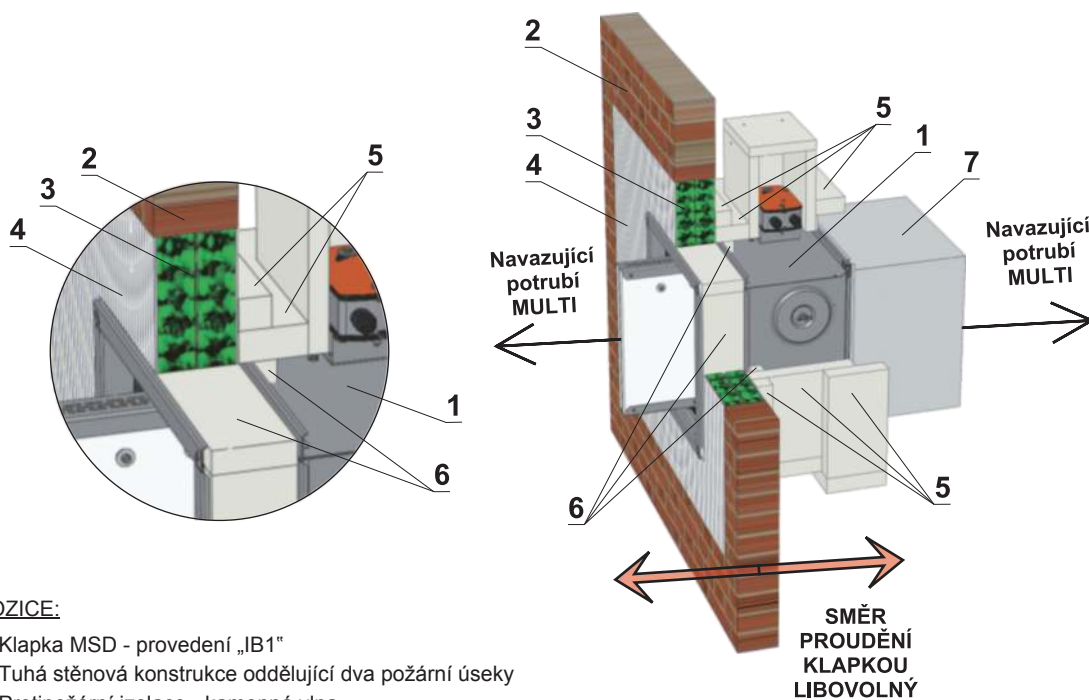
## Zabudování do masivní stěnové konstrukce (kamenná vlna) - dělicí konstrukce mezi potrubím MULTI / MULTI



## POZICE:

- 1 Klapka MSD - provedení „IB1“
- 2 Tuhá stěnová konstrukce oddělující dva požární úseky
- 3 Protipožární izolace - kamenná vlna
- 4 Požární ochranná stěrka tl. 1 mm
- 5 Kamenná vlna pojená organickou pryskyřicí, obsahující netoxickou kamennou drť jako chladivo, s požární odolností EIS 90, min. objemová hmotnost 300 kg/m<sup>3</sup>, tl. 60 mm, složená ze dvou vrstev 2x60 mm
- 6 PROMATECT MS - tloušťka. min 30 mm, min. objemová hmotnost 870 kg/m<sup>3</sup>

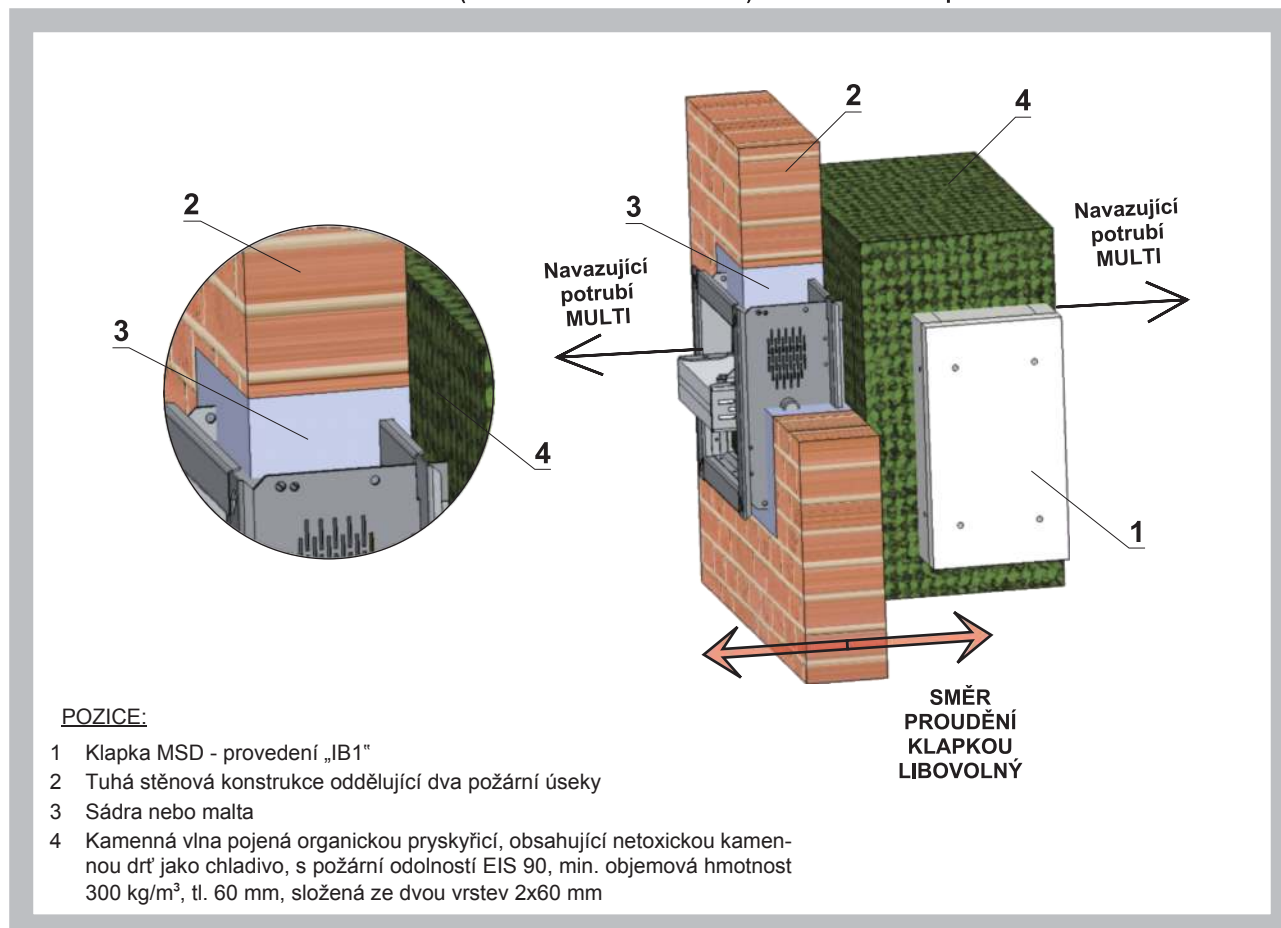
## Zabudování do masivní stěnové konstrukce (cementovápenné desky) - dělicí konstrukce mezi potrubím MULTI / MULTI



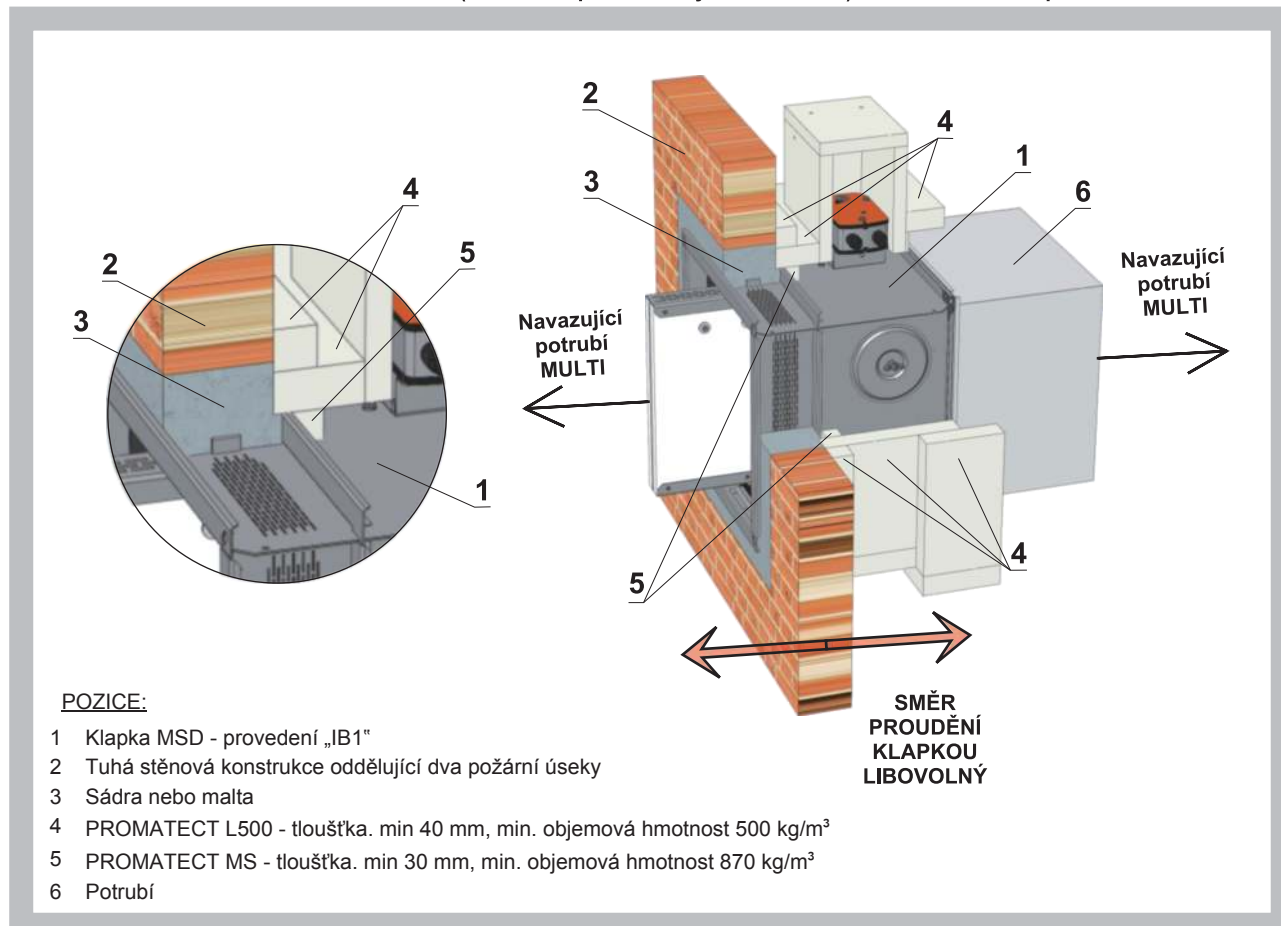
## POZICE:

- 1 Klapka MSD - provedení „IB1“
- 2 Tuhá stěnová konstrukce oddělující dva požární úseky
- 3 Protipožární izolace - kamenná vlna
- 4 Požární ochranná stěrka tl. 1 mm
- 5 PROMATECT L500 - tloušťka. min 40 mm, min. objemová hmotnost 500 kg/m<sup>3</sup>
- 6 PROMATECT MS - tloušťka. min 30 mm, min. objemová hmotnost 870 kg/m<sup>3</sup>
- 7 Potrubí

Zabudování do masivní stěnové konstrukce (kamenná vlna - sádra-malta) - konstrukce mezi potrubím MULTI / MULTI

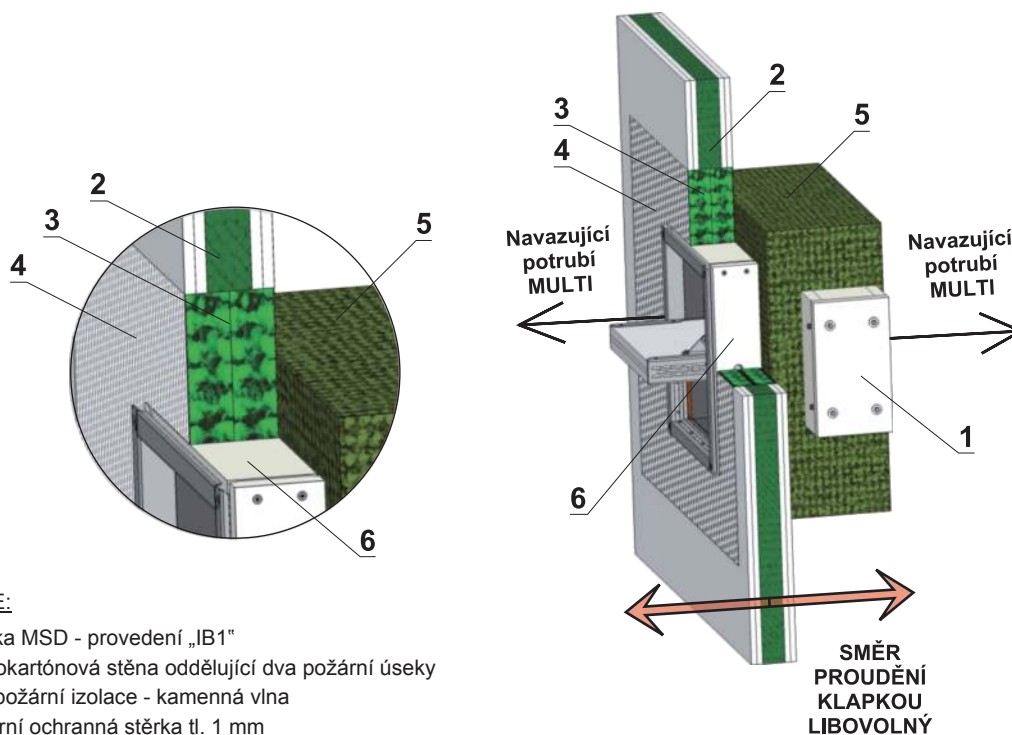


Zabudování do masivní stěnové konstrukce (cementovápenné desky - sádra-malta) - konstrukce mezi potrubím MULTI / MULTI





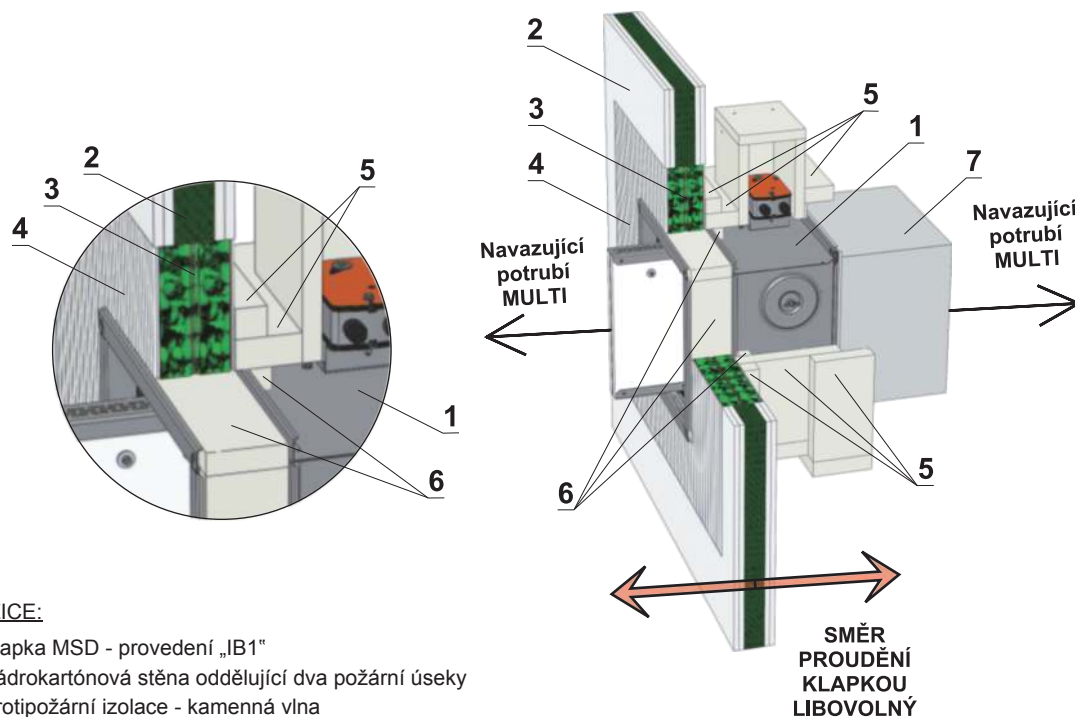
## Zabudování do sádrokartonové konstrukce (kamenná vlna) - konstrukce mezi potrubím MULTI / MULTI



## POZICE:

- 1 Klapka MSD - provedení „IB1“
- 2 Sádrokartonová stěna oddělující dva požární úseky
- 3 Protipožární izolace - kamenná vlna
- 4 Požární ochranná stěrka tl. 1 mm
- 5 Kamenná vlna pojená organickou pryskyřicí, obsahující netoxickou kamenou drť jako chladio, s požární odolností EIS 90, min. objemová hmotnost 300 kg/m<sup>3</sup>, tl. 60 mm, složená ze dvou vrstev 2x60 mm
- 6 PROMATECT MS - tloušťka. min 30 mm, min. objemová hmotnost 870 kg/m<sup>3</sup>

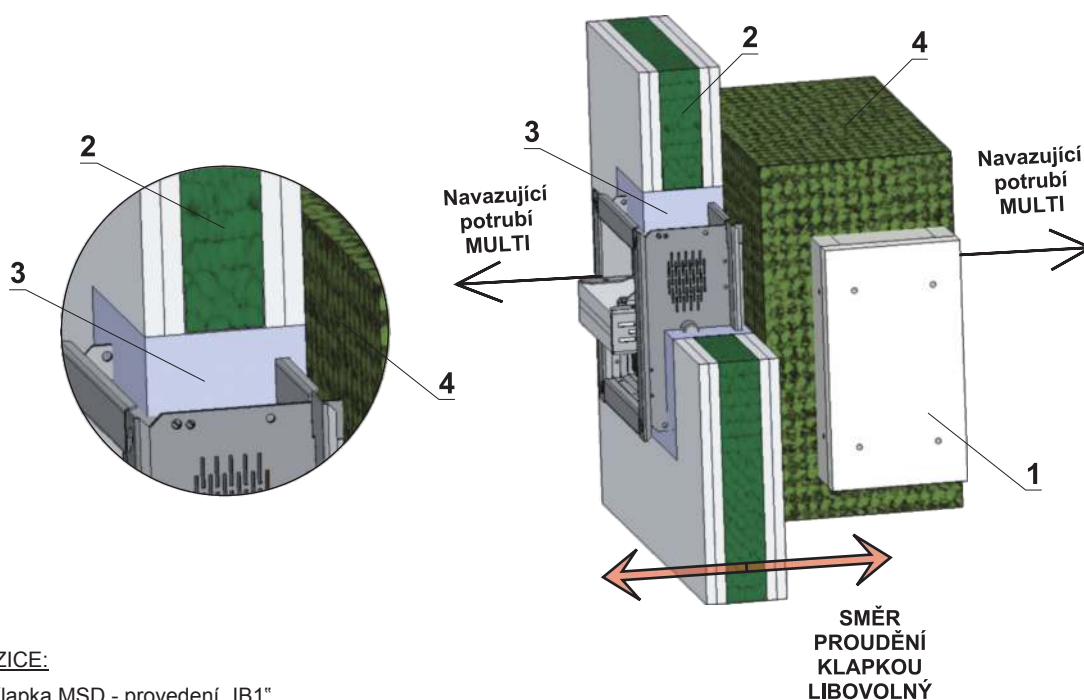
## Zabudování do sádrokartonové konstrukce (cementovápenné desky) - konstrukce mezi potrubím MULTI / MULTI



## POZICE:

- 1 Klapka MSD - provedení „IB1“
- 2 Sádrokartonová stěna oddělující dva požární úseky
- 3 Protipožární izolace - kamenná vlna
- 4 Požární ochranná stěrka tl. 1 mm
- 5 PROMATECT L500 - tloušťka. min 40 mm, min. objemová hmotnost 500 kg/m<sup>3</sup>
- 6 PROMATECT MS - tloušťka. min 30 mm, min. objemová hmotnost 870 kg/m<sup>3</sup>
- 7 Potrubí

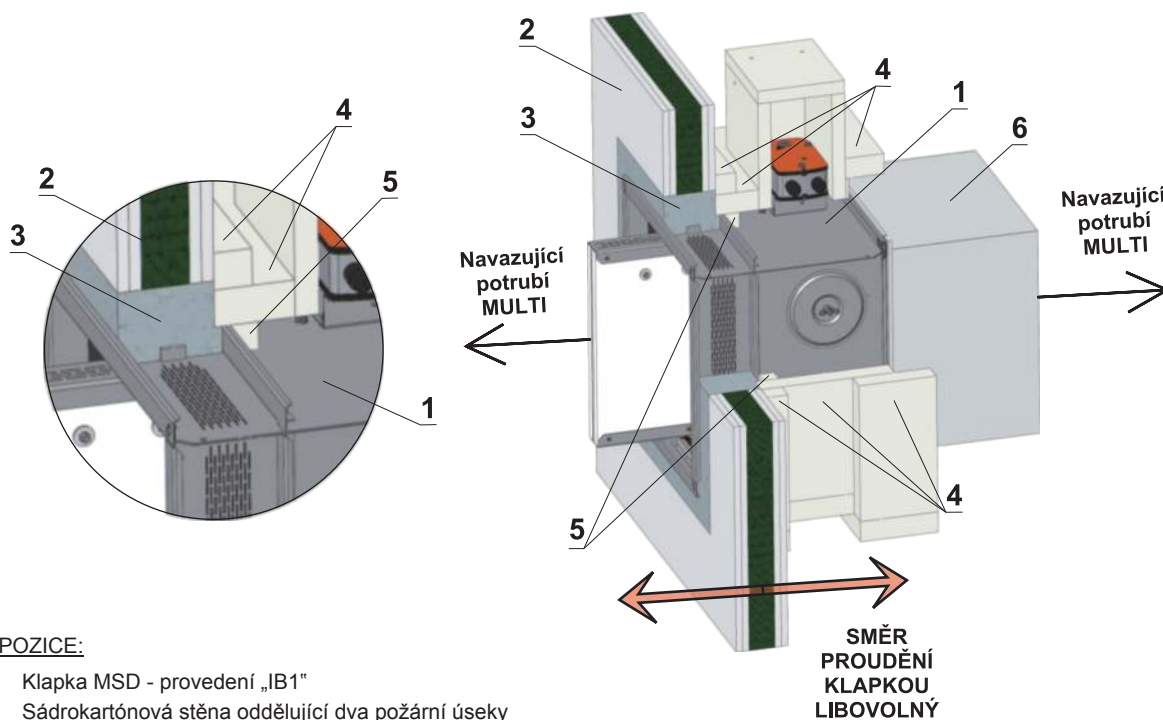
Zabudování do sádrokartonové konstrukce (kamenná vlna - sádra-malta) - konstrukce mezi potrubím MULTI / MULTI



**POZICE:**

- 1 Klapka MSD - provedení „IB1“
- 2 Sádrokartonová stěna oddělující dva požární úseky
- 3 Sádra nebo malta
- 4 Kamenná vlna pojená organickou pryskyřicí, obsahující netoxickou kamennou drť jako chladivo, s požární odolností EIS 90, min. objemová hmotnost 300 kg/m<sup>3</sup>, tl. 60 mm, složená ze dvou vrstev 2x60 mm

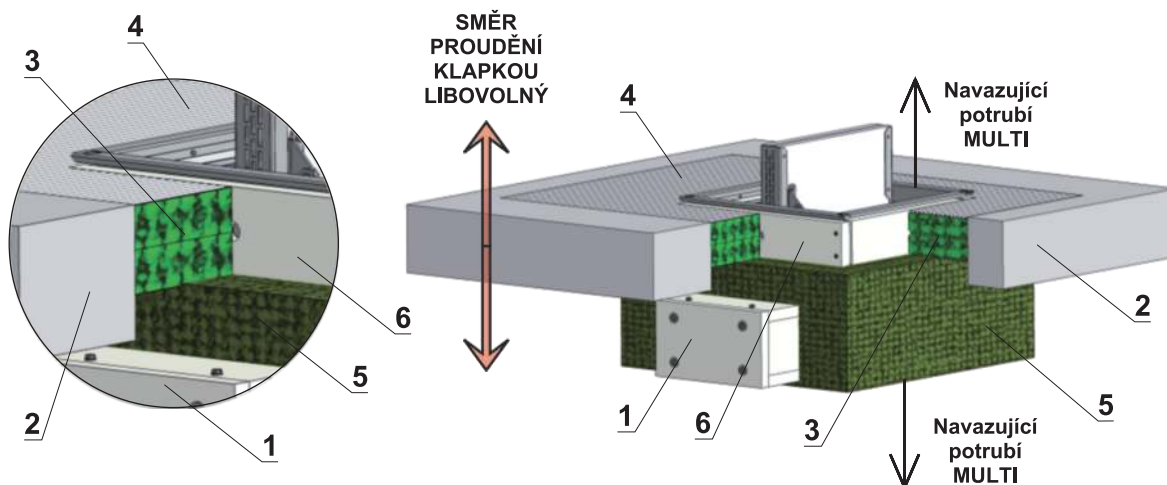
Zabudování do sádrokartonové konstrukce (cementovápenné desky - sádra-malta) - konstrukce mezi potrubím MULTI / MULTI



**POZICE:**

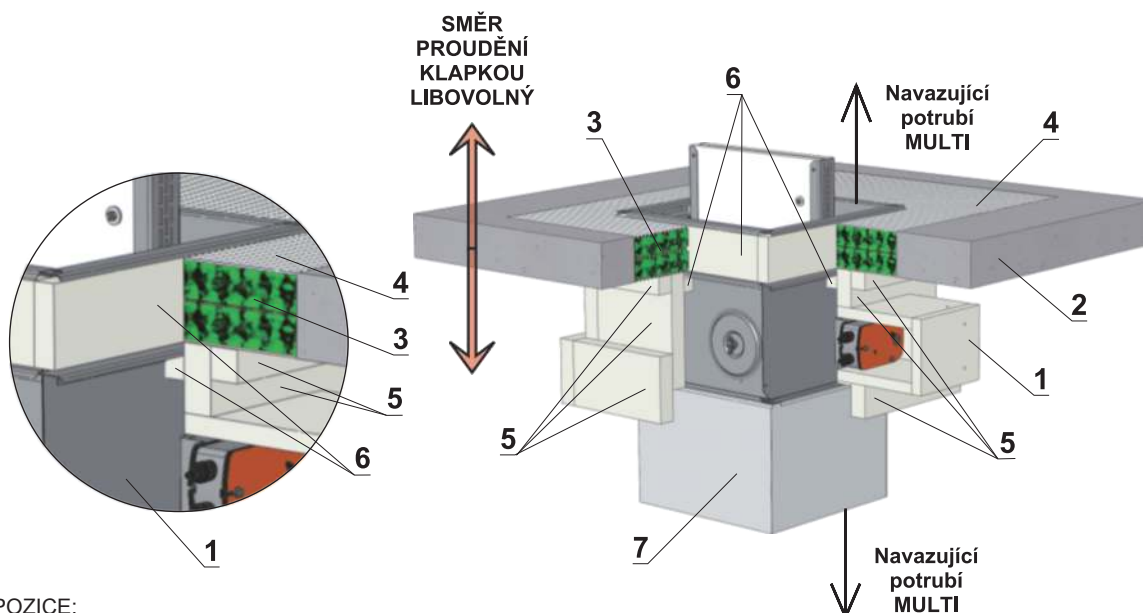
- 1 Klapka MSD - provedení „IB1“
- 2 Sádrokartonová stěna oddělující dva požární úseky
- 3 Sádra nebo malta
- 4 PROMATECT L500 - tloušťka. min 40 mm, min. objemová hmotnost 500 kg/m<sup>3</sup>
- 5 PROMATECT MS - tloušťka. min 30 mm, min. objemová hmotnost 870 kg/m<sup>3</sup>
- 6 Potrubí

## Zabudování do tuhé stropní konstrukce (kamenná vlna) - dělicí konstrukce mezi potrubím MULTI / MULTI

POZICE:

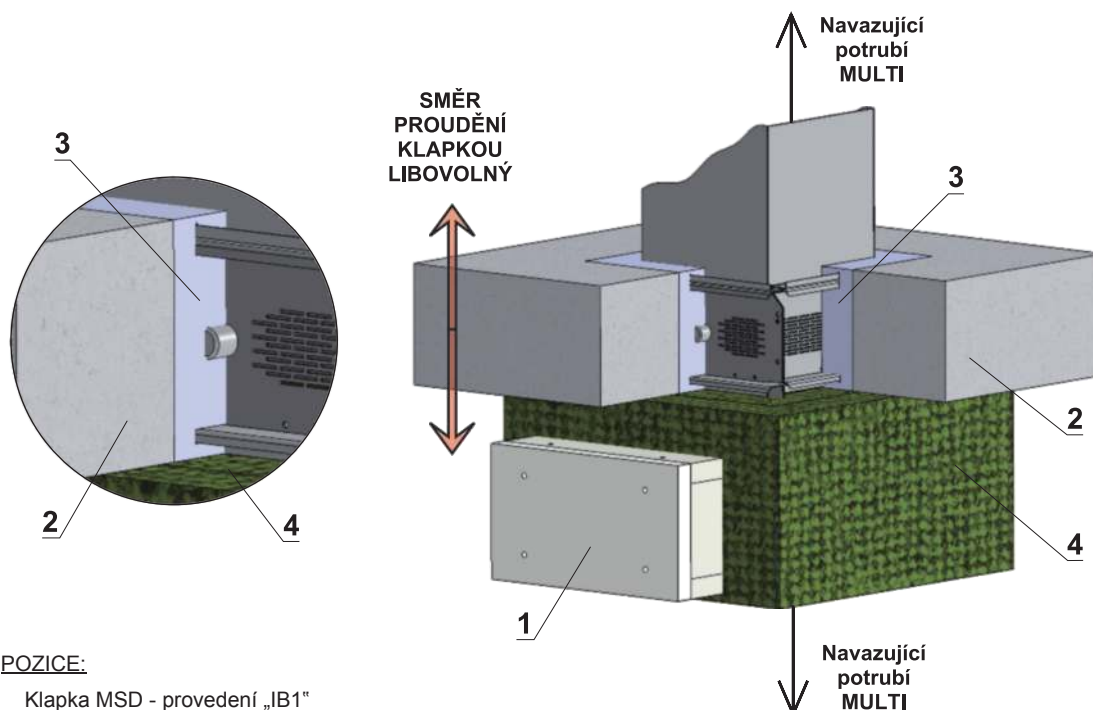
- 1 Klapka MSD - provedení „IB1“
- 2 Tuhá stropní konstrukce oddělující dva požární úseky
- 3 Protipožární izolace - kamenná vlna
- 4 Požární ochranná stěrka tl. 1 mm
- 5 Kamenná vlna pojená organickou pryskyřicí, obsahující netoxickou kamennou drť jako chladivo, s požární odolností EIS 90, min. objemová hmotnost 300 kg/m<sup>3</sup>, tl. 60 mm, složená ze dvou vrstev 2x60 mm
- 6 PROMATECT MS - tloušťka. min 30 mm, min. objemová hmotnost 870 kg/m<sup>3</sup>

## Zabudování do tuhé stropní konstrukce (cementovápenné desky) - dělicí konstrukce mezi potrubím MULTI / MULTI

POZICE:

- 1 Klapka MSD - provedení „IB1“
- 2 Tuhá stropní konstrukce oddělující dva požární úseky
- 3 Protipožární izolace - kamenná vlna
- 4 Požární ochranná stěrka tl. 1 mm
- 5 PROMATECT L500 - tloušťka. min 40 mm, min. objemová hmotnost 500 kg/m<sup>3</sup>
- 6 PROMATECT MS - tloušťka. min 30 mm, min. objemová hmotnost 870 kg/m<sup>3</sup>
- 7 Potrubí

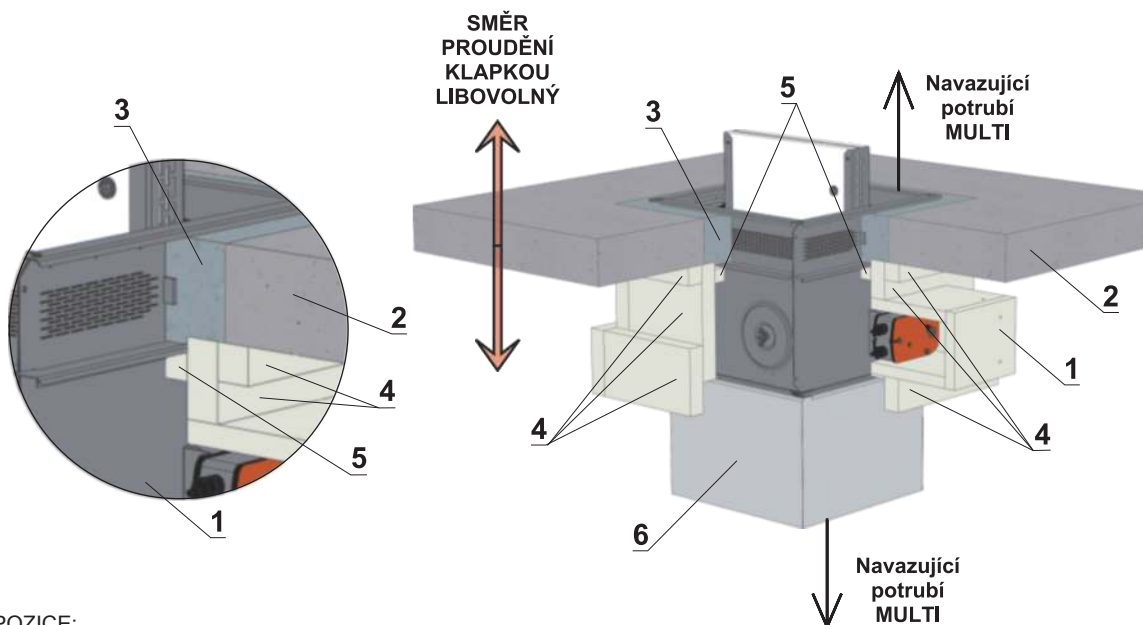
Zabudování do tuhé stropní konstrukce (kamenná vlna - sádra-malta) - dělicí konstrukce mezi potrubím MULTI / MULTI



**POZICE:**

- 1 Klapka MSD - provedení „IB1“
- 2 Tuhá stropní konstrukce oddělující dva požární úseky
- 3 Sádra nebo malta
- 4 Kamenná vlna pojená organickou pryskyřicí, obsahující netoxickou kamenou drť jako chladivo, s požární odolností EIS 90, min. objemová hmotnost 300 kg/m<sup>3</sup>, tl. 60 mm, složená ze dvou vrstev 2x60 mm

Zabudování do tuhé stropní konstrukce (cementovápněné desky - sádra-malta) - dělicí konstrukce mezi potrubím MULTI / MULTI



**POZICE:**

- 1 Klapka MSD - provedení „IB1“
- 2 Tuhá stropní konstrukce oddělující dva požární úseky
- 3 Sádra nebo malta
- 4 PROMATECT L500 - tloušťka. min 40 mm, min. objemová hmotnost 500 kg/m<sup>3</sup>
- 5 PROMATECT MS - tloušťka. min 30 mm, min. objemová hmotnost 870 kg/m<sup>3</sup>
- 6 Potrubí

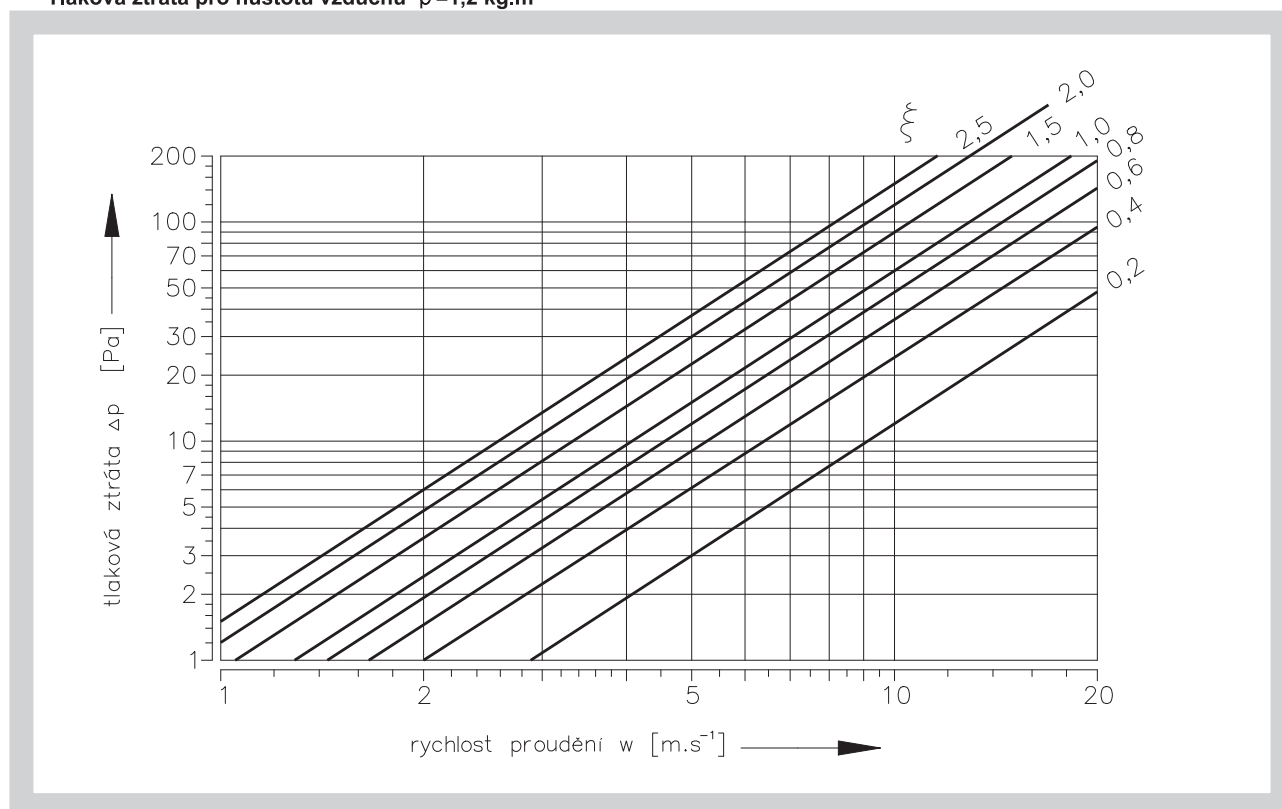
## III. TECHNICKÉ ÚDAJE

## 6. Tlakové ztráty

## 6.1. Výpočet tlakové ztráty

$$\Delta p = \xi \cdot \rho \cdot \frac{w^2}{2}$$

$\Delta p$	[Pa]	tlaková ztráta
$w$	[m.s <sup>-1</sup> ]	rychlost proudění vzduchu ve jmenovitém průřezu klapky
$\rho$	[kg.m <sup>-3</sup> ]	hustota vzduchu
$\xi$	[-]	součinitel místní tlakové ztráty pro jmenovitý průřez klapky (viz. Tab. <u>Součinitel místní tlakové ztráty</u> )

6.2. Určení tlakové ztráty z diagramu pro hustotu vzduchu  $\rho = 1,2 \text{ kg.m}^{-3}$ Tlaková ztráta pro hustotu vzduchu  $\rho = 1,2 \text{ kg.m}^{-3}$ 

**7. Součinitel místní tlakové ztráty**

**Součinitel místní tlakové ztráty  $\xi(-)$  - čtyřhranné klapky**

A	B									
	180	200	225	250	280	300	315	355	400	450
180	2,1314	1,6906	1,3782	1,1149	1,0037	0,9288	0,7918	0,6827	0,6003	0,5350
200	1,9945	1,5804	1,2423	1,0368	0,9748	0,8785	0,7383	0,6367	0,5585	0,4976
225	1,9207	1,5162	1,1256	0,9994	0,9341	0,8442	0,7137	0,6078	0,5329	0,4772
250	1,8415	1,4584	1,1032	0,9651	0,9009	0,8068	0,6837	0,5832	0,5125	0,4590
280	1,7505	1,3782	1,0732	0,9116	0,8571	0,7597	0,6484	0,5543	0,4847	0,4366
300	1,6853	1,3311	1,0400	0,8635	0,8046	0,7148	0,6099	0,5264	0,4665	0,4109
315	1,6071	1,2690	1,0037	0,8303	0,7597	0,6645	0,5864	0,5050	0,4419	0,3927
355	1,5408	1,2155	0,9544	0,7929	0,7083	0,6356	0,5607	0,4815	0,4227	0,3756
400	1,4841	1,1706	0,9063	0,7651	0,6859	0,6227	0,5382	0,4633	0,4045	0,3606
450	1,4359	1,1331	0,8913	0,7394	0,6666	0,5896	0,5200	0,4473	0,3916	0,3478
500	1,3996	1,1021	0,8624	0,7201	0,6548	0,5810	0,5061	0,4344	0,3799	0,3371
550	1,3803	1,0882	0,8378	0,7073	0,6474	0,5757	0,4965	0,4269	0,3734	0,3349
560	1,3643	1,0754	0,8282	0,7009	0,6324	0,5725	0,4922	0,4227	0,3692	0,3285
600	1,3493	1,0582	0,8218	0,6944	0,6270	0,5585	0,4858	0,4184	0,3659	0,3242
630	1,3332	1,0497	0,8100	0,6837	0,6238	0,5436	0,4804	0,4130	0,3606	0,3199
650	1,3204	1,0379	0,7907	0,6752	0,6003	0,5393	0,4740	0,4066	0,3542	0,3157
700	1,3108	1,0304	0,7832	0,6741	0,5949	0,5382	0,4719	0,4045	0,3531	0,3146
710	1,3043	1,0272	0,7747	0,6688	0,5896	0,5371	0,4697	0,4034	0,3520	0,3135
750	1,2926	1,0176	0,7683	0,6634	0,5842	0,5307	0,4633	0,3980	0,3478	0,3103
800	1,2808	1,0079	0,7618	0,6559	0,5767	0,5222	0,4601	0,3959	0,3456	0,3060
900	1,2594	0,9908	0,7479	0,6441	0,5692	0,5136	0,4526	0,3884	0,3381	0,3007
1000	1,2433	0,9780	0,7383	0,6367	0,5607	0,4976	0,4462	0,3831	0,3338	0,2975
1100	1,2284	0,9662	0,7287	0,6281	0,5478	0,4869	0,4408	0,3777	0,3296	0,2932
1250	1,2155	0,9544	0,7126	0,6206	0,5339	0,4804	0,4355	0,3734	0,3264	0,2900
1400	1,2027	0,9459	0,6998	0,6142	0,5254	0,4783	0,4301	0,3692	0,3231	0,2857
1500	1,1952	0,9395	0,6955	0,6110	0,5157	0,4708	0,4280	0,3670	0,3199	0,2846

**Součinitel místní tlakové ztráty  $\xi(-)$  - čtyřhranné klapky**

A	B									
	500	550	560	600	630	650	700	710	750	800
180	0,4879	0,4665	0,4462	0,4216	0,4109	0,3916	0,3884	0,3820	0,3681	0,3585
200	0,4526	0,4323	0,4152	0,3959	0,3820	0,3681	0,3606	0,3552	0,3424	0,3328
225	0,4355	0,4152	0,4002	0,3788	0,3681	0,3531	0,3456	0,3413	0,3338	0,3221
250	0,4216	0,4002	0,3809	0,3659	0,3542	0,3403	0,3328	0,3274	0,3210	0,3092
280	0,3948	0,3766	0,3585	0,3435	0,3328	0,3199	0,3167	0,3114	0,2975	0,2932
300	0,3766	0,3531	0,3435	0,3253	0,3157	0,3071	0,2996	0,2953	0,2814	0,2750
315	0,3574	0,3349	0,3264	0,3103	0,3007	0,2932	0,2846	0,2782	0,2696	0,2611
355	0,3413	0,3253	0,3114	0,2975	0,2868	0,2750	0,2718	0,2664	0,2557	0,2493
400	0,3274	0,3082	0,2985	0,2900	0,2761	0,2654	0,2589	0,2557	0,2472	0,2386
450	0,3167	0,2964	0,2889	0,2782	0,2654	0,2589	0,2525	0,2461	0,2386	0,2301
500	0,3071	0,2943	0,2803	0,2664	0,2579	0,2482	0,2429	0,2386	0,2311	0,2236
550	0,3039	0,2857	0,2771	0,2611	0,2450	0,2365	0,2301	0,2268	0,2279	0,2194
560	0,2996	0,2825	0,2729	0,2515	0,2504	0,2408	0,2290	0,2268	0,2236	0,2172
600	0,2943	0,2793	0,2707	0,2493	0,2482	0,2375	0,2268	0,2247	0,2194	0,2140
630	0,2910	0,2761	0,2664	0,2482	0,2450	0,2343	0,2268	0,2247	0,2161	0,2119
650	0,2900	0,2707	0,2632	0,2461	0,2418	0,2322	0,2258	0,2236	0,2140	0,2097
700	0,2868	0,2654	0,2622	0,2450	0,2408	0,2301	0,2247	0,2226	0,2129	0,2087
710	0,2846	0,2632	0,2600	0,2440	0,2397	0,2290	0,2226	0,2215	0,2119	0,2076
750	0,2814	0,2611	0,2568	0,2397	0,2365	0,2268	0,2204	0,2194	0,2108	0,2054
800	0,2793	0,2600	0,2547	0,2354	0,2333	0,2236	0,2183	0,2172	0,2087	0,2022
900	0,2739	0,2547	0,2504	0,2333	0,2301	0,2172	0,2151	0,2129	0,2044	0,1990
1000	0,2696	0,2515	0,2461	0,2290	0,2268	0,2151	0,2119	0,2087	0,2001	0,1958
1100	0,2664	0,2482	0,2429	0,2258	0,2236	0,2129	0,2097	0,2065	0,1969	0,1937
1250	0,2632	0,2429	0,2397	0,2226	0,2204	0,2076	0,2065	0,2044	0,1947	0,1905
1400	0,2611	0,2397	0,2375	0,2204	0,2183	0,2044	0,2033	0,2022	0,1926	0,1894
1500	0,2589	0,2386	0,2365	0,2183	0,2161	0,2022	0,2012	0,2001	0,1905	0,1883

7.2. Součinitel místní tlakové ztráty  $\xi$  (-) - kruhové klapkySoučinitel místní tlakové ztráty  $\xi$  (-) - kruhové klapky

D	180	200	225	250	280	315	355	400	450	500	560	630
$\xi$	3,546	2,124	1,291	0,877	0,609	0,438	0,328	0,255	0,205	0,173	0,147	0,127

## 8. Hlukové údaje

## 8.1. Hladina akustického výkonu korigovaná filtrem A.

$$L_{WA} = L_{W1} + 10 \log(S) + K_A$$

$L_{WA}$  [dB(A)] hladina akustického výkonu korigovaná filtrem A

$L_{W1}$  [dB] hladina akustického výkonu  $L_{W1}$  vztažená na průřez 1 m<sup>2</sup> (viz Tab. Akust. výkonu)

S [m<sup>2</sup>] jmenovitý průřez klapky

$K_A$  [dB] korekce na váhový filtr A (viz Tab. Korekce na váhový filtr A)

## 8.2. Hladina akustického výkonu v oktávních pásmech.

$$L_{Woct} = L_{W1} + 10 \log(S) + L_{rel}$$

$L_{Woct}$  [dB] spektrum hladiny akustického výkonu v oktávním pásmu

$L_{W1}$  [dB] hladina akustického výkonu  $L_{W1}$  vztažená na průřez 1 m<sup>2</sup> (viz Tab. Akust. výkonu)

S [m<sup>2</sup>] jmenovitý průřez klapky

$L_{rel}$  [dB] relativní hladina vyjadřující tvar spektra (viz Tab.)

## 8.3. Tabulky akustických hodnot

Hladina akustického výkonu  $L_{W1}$ [dB] vztažená na průřez 1 m<sup>2</sup> - klapky čtyřhranné

w [m.s <sup>-1</sup> ]	$\xi$ [-]											
	0,2	0,3	0,4	0,5	0,6	0,7	0,8	0,9	1,0	1,5	2,0	2,5
2	15,5	18,7	20,9	22,6	24,0	25,2	26,3	27,2	28,0	31,2	33,4	35,1
3	26,1	29,2	31,5	33,2	34,6	35,8	36,9	37,8	38,6	41,7	44,0	45,7
4	33,6	36,7	39,0	40,7	42,1	43,3	44,3	45,3	46,1	49,2	51,5	53,2
5	39,4	42,5	44,8	46,5	47,9	49,1	50,2	51,1	51,9	55,0	57,3	59,0
6	44,1	47,3	49,5	51,3	52,7	53,9	54,9	55,8	56,6	59,8	62,0	63,8
7	48,2	51,3	53,5	55,3	56,7	57,9	58,9	59,8	60,7	63,8	66,1	67,8
8	51,6	54,8	57,0	58,8	60,2	61,4	62,4	63,3	64,1	67,3	69,5	71,3
9	54,7	57,9	60,1	61,8	63,2	64,4	65,5	66,4	67,2	70,4	72,6	74,3
10	57,4	60,6	62,8	64,6	66,0	67,2	68,2	69,1	70,0	73,1	75,3	77,1
11	59,9	63,1	65,3	67,1	68,5	69,7	70,7	71,6	72,4	75,6	77,8	79,6
12	62,2	65,4	67,6	69,3	70,7	71,9	73,0	73,9	74,7	77,9	80,1	81,8

**Hladina akustického výkonu  $L_{w1}$ [dB] vztažená na průřez  $1 \text{ m}^2$  - klapky kruhové**

<b>w [m.s<sup>-1</sup>]</b>	<b><math>\xi</math> [-]</b>											
	<b>0,1</b>	<b>0,2</b>	<b>0,3</b>	<b>0,4</b>	<b>0,6</b>	<b>0,8</b>	<b>1,0</b>	<b>1,5</b>	<b>2,0</b>	<b>2,5</b>	<b>3,0</b>	<b>3,5</b>
<b>2</b>	9,0	11,5	14,7	16,9	20,1	22,3	24,1	27,2	29,4	31,2	32,6	33,8
<b>3</b>	16,7	22,1	25,3	27,5	30,7	32,9	34,6	37,8	40,0	41,7	43,2	44,4
<b>4</b>	24,2	29,6	32,8	35,0	38,1	40,4	42,1	45,3	47,5	49,2	50,7	51,9
<b>5</b>	30,0	35,4	38,6	40,8	44,0	46,2	47,9	51,1	53,3	55,1	56,5	57,7
<b>6</b>	34,8	40,2	43,3	45,6	48,7	51,0	52,7	55,8	58,1	59,8	61,2	62,4
<b>7</b>	38,8	44,2	47,3	49,6	52,7	55,0	56,7	59,9	62,1	63,8	65,2	66,4
<b>8</b>	42,3	47,7	50,8	53,1	56,2	58,4	60,2	63,3	65,6	67,3	68,7	69,9
<b>9</b>	45,4	50,7	53,9	56,1	59,3	61,5	63,3	66,4	68,6	70,4	71,8	73,0
<b>10</b>	48,1	53,5	56,6	58,9	62,0	64,3	66,0	69,1	71,4	73,1	74,5	75,7
<b>11</b>	50,6	56,0	59,1	61,4	64,5	66,7	68,5	71,6	73,9	75,6	77,0	78,2
<b>12</b>	52,8	58,2	61,4	63,6	66,8	69,0	70,7	73,9	76,1	77,9	79,3	80,5

**Korekce na váhový filtr A - klapky čtyřhranné a kruhové**

<b>w [m.s<sup>-1</sup>]</b>	<b>2</b>	<b>3</b>	<b>4</b>	<b>5</b>	<b>6</b>	<b>7</b>	<b>8</b>	<b>9</b>	<b>10</b>	<b>11</b>	<b>12</b>
<b>K<sub>A</sub> [dB]</b>	-15,0	-11,8	-9,8	-8,4	-7,3	-6,4	-5,7	-5,0	-4,5	-4,0	-3,6

**Relativní hladina vyjadřující tvar spektra  $L_{rel}$  - klapky čtyřhranné a kruhové**

<b>w [m.s<sup>-1</sup>]</b>	<b>f [Hz]</b>							
	<b>63</b>	<b>125</b>	<b>250</b>	<b>500</b>	<b>1000</b>	<b>2000</b>	<b>4000</b>	<b>8000</b>
<b>2</b>	-4,5	-6,9	-10,9	-16,7	-24,1	-33,2	-43,9	-56,4
<b>3</b>	-3,9	-5,3	-8,4	-13,1	-19,5	-27,6	-37,4	-48,9
<b>4</b>	-3,9	-4,5	-6,9	-10,9	-16,7	-24,1	-33,2	-43,9
<b>5</b>	-4,0	-4,1	-5,9	-9,4	-14,6	-21,5	-30,0	-40,3
<b>6</b>	-4,2	-3,9	-5,3	-8,4	-13,1	-19,5	-27,6	-37,4
<b>7</b>	-4,5	-3,9	-4,9	-7,5	-11,9	-17,9	-25,7	-35,1
<b>8</b>	-4,9	-3,9	-4,5	-6,9	-10,9	-16,7	-24,1	-33,2
<b>9</b>	-5,2	-3,9	-4,3	-6,4	-10,1	-15,6	-22,7	-31,5
<b>10</b>	-5,5	-4,0	-4,1	-5,9	-9,4	-14,6	-21,5	-30,0
<b>11</b>	-5,9	-4,1	-4,0	-5,6	-8,9	-13,8	-20,4	-28,8
<b>12</b>	-6,2	-4,3	-3,9	-5,3	-8,4	-13,1	-19,5	-27,6



## IV. MATERIÁL, POVRCHOVÁ ÚPRAVA

### 9. Materiál

- 9.1.** Tělesa klapek jsou běžně dodávána v provedení z pozinkovaného plechu bez další povrchové úpravy.
- Listy klapek jsou vyrobeny z bezazbestových požárně odolných desek z minerálních vláken.
- Spojovací materiál je galvanicky pozinkován.
- 9.2.** Dle požadavku odběratele lze dodat těleso klapky, ovládací zařízení, pružiny a spojovací materiál z nerezového materiálu.

## V. KONTROLA, ZKOUŠENÍ

### 10. Kontrola

- 10.1.** Rozměry se kontrolují běžnými měřidly dle normy netolerovaných rozměrů používané ve vzduchotechnice.
- 10.2.** Provádí se mezioperační kontroly dílů a hlavních rozměrů dle výkresové dokumentace.

### 11. Zkoušení

- 11.1.** Po dílenské montáži je provedena 100% kontrola funkčnosti.

## VI. BALENÍ, DOPRAVA, PŘEJÍMKA, SKLADOVÁNÍ, ZÁRUKA

### 12. Logistické údaje

- 12.1.** Klapky jsou dodávány volně ložené. Jiné způsoby balení je nutné předem dohodnout s výrobcem. V případě použití obalů jsou tyto nevratné a jejich cena není zahrnuta v ceně výrobku.
- 12.2.** Klapky se přepravují krytými dopravními prostředky, nesmí docházet k hrubým otřesům a teplota okolí nesmí přesáhnout + 40 °C. Při manipulaci po dobu dopravy musí být klapky chráněny proti mechanickému poškození a povětrnostním vlivům. V případě požadavku odběratele je možné klapky přepravovat na paletách. Při dopravě musí být list klapky v poloze "ZAVŘENO".
- Nebude-li v objednávce určen způsob přejímky, bude za přejímku považováno předání klapek dopravci.
- 12.3.** Klapky musí být skladovány v krytých objektech, v prostředí bez agresivních par, plynů a prachu. V objektech musí být dodržována teplota v rozsahu -5 až +40°C a relativní vlhkost max. 80%. Při manipulaci po dobu skladování musí být klapky chráněny proti mechanickému poškození.
- 12.4.** V rozsahu dodávky je kompletní klapka.

### 13. Záruka

- 13.1.** Výrobce poskytuje na klapky záruku 24 měsíců od data expedice.
- Záruka na požární klapky MSD poskytovaná výrobcem zcela zaniká po jakékoli neodborné manipulaci neproškolenými pracovníky se spouštěcím, uzavíracím a ovládacím zařízením, při demontáži elektrických prvků, tj. servopohonů, komunikačních a napájecích zařízení a termoelektrických spouštěcích zařízení.
- Záruka též zaniká při použití klapek pro jiné účely, zařízení a pracovní podmínky než připouští tyto technické podmínky nebo po mechanickém poškození při manipulaci.
- 13.2.** Při poškození klapek dopravou je nutné sepsat při přejímce protokol s dopravcem pro možnost pozdější reklamace.

**VII. MONTÁŽ, OBSLUHA, ÚDRŽBA A KONTROLY PROVOZUSCHOPNOSTI****14. Montáž**

- 14.1.** Montáž, údržbu a kontroly provozuschopnosti klapek mohou provádět pouze osoby způsobilé pro tyto činnosti tj. "OPRÁVNĚNÉ OSOBY".  
Doplňkové školení pro tyto kontroly, montáž a opravy, provádí firma MANDÍK, a.s. a vystavuje "OSVĚDČENÍ", které má platnost 5 let.  
Jeho prodloužení si zajišťuje proškolená osoba sama, přímo u školitele.  
Při zániku platnosti "OSVĚDČENÍ" pozbývá tato platnosti a je vyřazeno z registrace školitele.  
Proškolení mohou být pouze odborní pracovníci přebírající za provedené práce záruku.
- 14.2.** Montáž klapek musí být prováděna při dodržení všech platných bezpečnostních norem a předpisů.
- 14.3.** Přírubové a šroubové spoje musí být při montáži vodivě spojeny pro ochranu před nebezpečným dotykem. Pro vodivé spojení se používá 2 ks vějířovitých podložek v pozinkovaném provedení, které se vkládají pod hlavu jednoho šroubu a pod našroubovanou matici.
- 14.4.** Pro spolehlivou funkci klapek je nutné dbát na to, aby nedocházelo k zanášení uzavíracího mechanismu a dosedacích ploch listu usazeninami prachu, vláknitými nebo lepivými hmotami a rozpouštědly.
- 14.5.** Ruční řízení  
Pomocí speciálního klíče (je příslušenstvím servopohonu) lze manuálně nastavit list klapky do jakékoli polohy. Pro obnovení správné funkce klapky je nutné servopohon odblokovat ručně pomocí klíče nebo přivedením napájecího napětí (provedení 4Mx nebo 5Mx).

**15. Uvedení do provozu a kontroly provozuschopnosti**

- 15.1.** Před uvedením klapek do provozu a při následných kontrolách provozuschopnosti se musí zkontrolovat a provést funkční zkoušky všech provedení včetně činnosti elektrických prvků. Po uvedení do provozu se tyto kontroly provozuschopnosti musí provádět minimálně 2x za rok. Pokud se nenajde žádná závada při dvou po sobě následujících kontrolách provozuschopnosti, potom je možné provádět kontroly provozuschopnosti 1x za rok.  
V případě, že z jakéhokoliv důvodu jsou klapky shledány nezpůsobilé plnit svoji funkci, musí být toto zřetelně vyznačeno. Provozovatel je povinen zajistit, aby byla klapka uvedena do stavu, kdy bude opět schopna plnit svoji funkci a po tuto dobu musí zabezpečit požární ochranu jiným dostatečným způsobem.  
Výsledky pravidelných kontrol, zjištěné nedostatky a všechny důležité skutečnosti týkající se funkce klapek musí být zapsány do "POŽÁRNÍ KNIHY" a neprodleně nahlášeny provozovateli.
- 15.2.** Před uvedením klapek do provozu a při následných kontrolách provozuschopnosti je nutné provést tyto kontroly.  
Vizuální kontrola správné instalace klapky, vnitřního prostoru klapky, listu klapky, dosedacích ploch listu a silikonového těsnění.  
Poznámka: Demontáž krytu revizního otvoru: otáčením křídlaté matice povolit víko krytu a pohybem víka vlevo nebo vpravo uvolnit z pojišťovacího třmenu. Následně naklopením vyjmout víko z původní polohy.
- 15.3.** Pro provedení .44, .54 a .66 se kontrola přestavení listu provede následujícím způsobem:  
Pokud je list klapky v poloze „OTEVŘENO“ kontrola přestavení listu se provede připojením napětí k příslušným kontaktům servopohonu 1 a 3, (popř. signálem ze systému OTK) a zkontroluje se přestavení listu klapky do polohy „ZAVŘENO“. Přestavení listu do zpětné polohy „OTEVŘENO“ se provede připojením napětí k příslušným kontaktům servopohonu 1 a 2, (popř. signálem ze systému OTK).  
Pokud je list klapky v poloze „ZAVŘENO“ kontrola přestavení listu se provede připojením napětí k příslušným kontaktům servopohonu 1 a 2, (popř. signálem ze systému OTK) a zkontroluje se přestavení listu klapky do polohy „OTEVŘENO“. Přestavení listu do zpětné polohy „ZAVŘENO“ se provede připojením napětí k příslušným kontaktům servopohonu 1 a 3, (popř. signálem ze systému OTK).
- 15.4.** Pro provedení .4Mx, .5Mx se kontrola přestavení listu provede následujícím způsobem:  
Kontrola přestavení listu z pozice „ZAVŘENO“ se provede připojením impulsu k elektromagnetu. Kontrola přestavení listu z pozice „OTEVŘENO“ se provede připojením napětí k servopohonu. Po těchto kontrolách je nutné odpojit napájení od servopohonu.


**16. Náhradní díly**


16.1. Náhradní díly se dodávají pouze na základě objednávky.

**VIII. ÚDAJE O VÝROBKU****17. Údajový štítek**

17.1. Údajový štítek je upevněn na tělese klapky.

**Údajový štítek**

<b>MANDÍK</b>		MANDÍK, a.s. 267 24 Hostomice	Dobříšská 550 Česká republika
Klapka odvodu kouře a tepla - MSD			
KLASIFIKACE: EI120 (vew-hew-i↔o) S1500C10000AAmulti			
ROZMĚR:		PROVEDENÍ:	
VÝR. ČÍSLO:		HMOTNOST (kg):	
TPM109/15	Certifikace: 1391-CPR-2015/0057	15	EN 12101-8:2011 

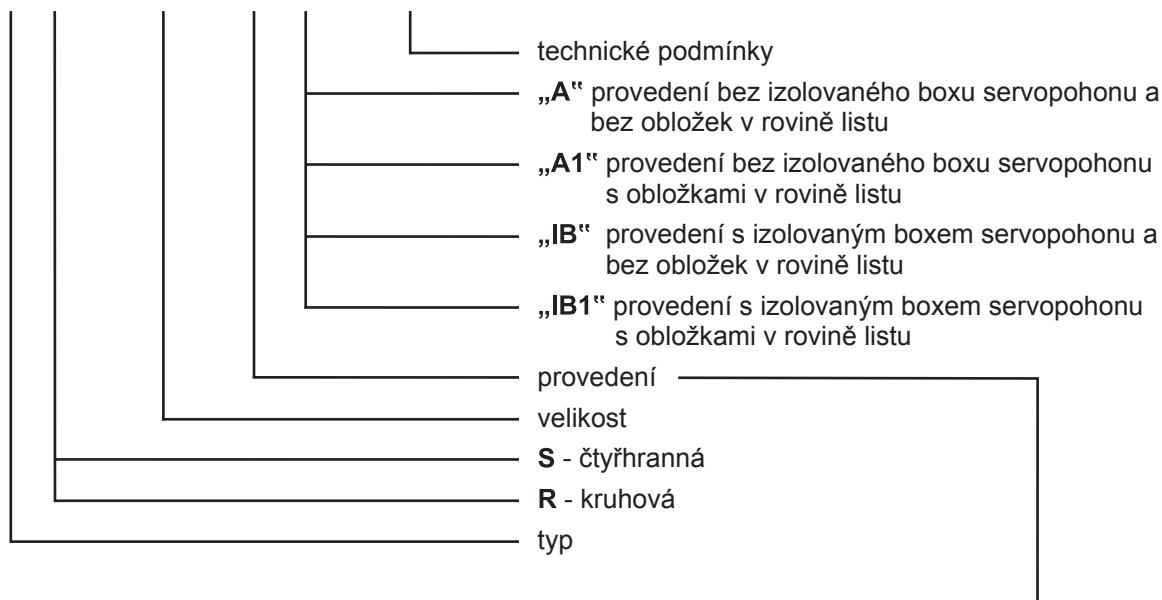
<b>MANDÍK</b>		MANDÍK, a.s. 267 24 Hostomice	Dobříšská 550 Česká republika
Klapka odvodu kouře a tepla - MSD-W			
KLASIFIKACE: EI120 (vew-hew-i↔o) S1500C10000AAmulti			
ROZMĚR:		PROVEDENÍ:	
VÝR. ČÍSLO:		HMOTNOST (kg):	
TPM109/15	Certifikace: 1391-CPR-2015/0058	15	EN 12101-8:2011 

**IX. ÚDAJE PRO OBJEDNÁVKU**

**18. Objednávkový klíč**

**18.1. Klapka odvodu kouře a tepla MSD**

**MSD-S 800x400 -.44 A TPM 109/15**

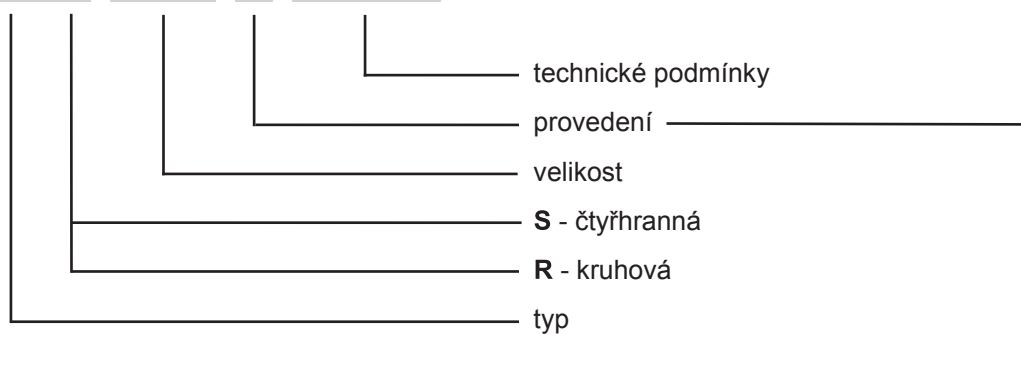


Provedení klapek	Doplňkové dvojčíslí
se servopohonem BLE230(BE230-12), InMax 50.75-S	.44
se servopohonem BLE24(BE24-12), InMax 50.75-S	.54
s komunikačním a napájecím zařízením BKNE 230-24 se servopohony BLE24(BE24-12)-ST	.66

\*V případě osazení servopohonem InMax 50.75-S se provedení .66 nedodává

**18.2. Klapka odvodu kouře a tepla MSD-W**

**MSD-W-S 800x400 -.44 TPM 109/15**



Provedení klapek	Doplňkové dvojčíslí
se servopohonem BLE230(BE230-12)	.44
se servopohonem BLE24(BE24-12)	.54
s komunikačním a napájecím zařízením BKNE 230-24 servopohonem BLE24(BE24-12)-ST	.66
se servopohonem BLF230, JOVENTA DAF2.20S a elektromagnetem AC 230 V	.4M0
se servopohonem BLF230, JOVENTA DAF2.20S a elektromagnetem AC/DC 24V	.4M1
se servopohonem BLF24, JOVENTA DAF1.20S a elektromagnetem AC 230 V	.5M0
se servopohonem BLF24, JOVENTA DAF1.20S a elektromagnetem AC/DC 24V	.5M1







MANDÍK, a.s.  
Dobříšská 550  
26724 Hostomice  
Česká republika  
Tel.: +420 311 706 706  
E-Mail: [mandik@mandik.cz](mailto:mandik@mandik.cz)  
[www.mandik.cz](http://www.mandik.cz)

---

Výrobce si vyhrazuje právo na změny výrobku. Aktuální informace o výrobku jsou uvedeny na  
[www.mandik.cz](http://www.mandik.cz)