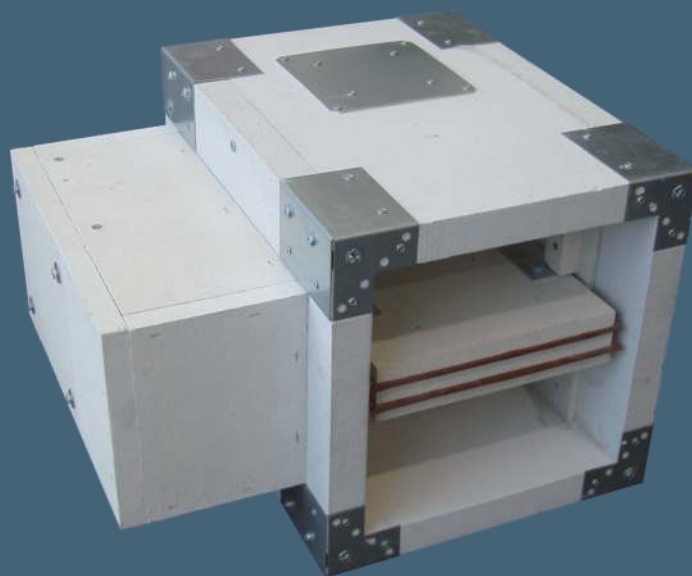


EN 12101-8

MANDÍK®**KLAPKA ODVODU KOUŘE A
TEPLA - MULTI
SEDM**

Tyto technické podmínky stanovují řadu vyráběných velikostí, hlavní rozměry, provedení a rozsah použití klapek odvodu kouře a tepla - multi SEDM (dále jen klapky). Jsou závazné pro výrobu, projekci, objednávání, dodávání, skladování, montáž, provoz, údržbu a kontroly provozuschopnosti.

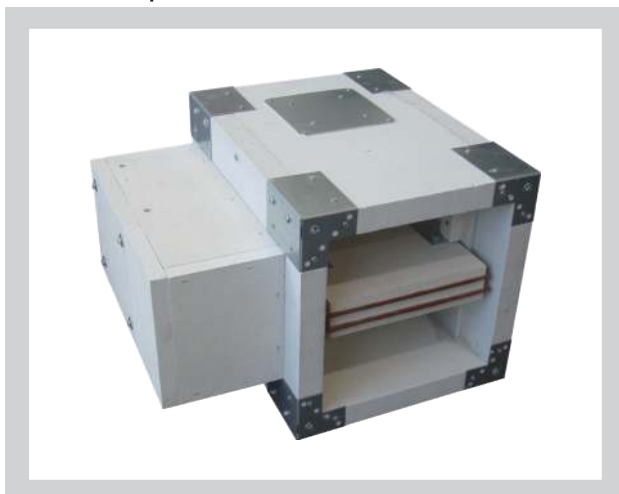
I. OBSAH

II. VŠEOBECNĚ	2
1. Popis.....	2
2. Provedení.....	3
3. Komunikační a řídicí přístroje.....	8
4. Rozměry, hmotnosti.....	9
5. Umístění a zabudování.....	22
6. Zavěšení klapky a připojení klapky k potrubí	36
III. TECHNICKÉ ÚDAJE	38
7. Tlakové ztráty.....	38
8. Součinitel místní tlakové ztráty.....	39
9. Hlukové údaje.....	40
IV. MATERIÁL, POVRCHOVÁ ÚPRAVA	46
10. Materiál.....	46
V. KONTROLA, ZKOUŠENÍ	46
11. Kontrola.....	46
12. Zkoušení.....	46
VI. BALENÍ, DOPRAVA, PŘÍJEMKA, SKLADOVÁNÍ, ZÁRUKA	46
13. Logistické údaje.....	46
14. Záruka.....	46
VII. MONTÁŽ, OBSLUHA, ÚDRŽBA A KONTROLY PROVOZUSCHOPNOSTI	47
15. Montáž.....	47
16. Uvedení do provozu a kontroly provozuschopnosti.....	47
17. Náhradní díly.....	48
VIII. ÚDAJE O VÝROBKU	48
18. Údajový štítek.....	48
19. Rychlý přehled.....	48
IX. ÚDAJE PRO OBJEDNÁVKU	49
20. Objednávkový klíč.....	49

II. VŠEOBECNĚ

1. Popis

Obr. 1 Klapka SEDM



1.1. Klapky odvodu kouře a tepla - multi jsou uzávěry v potrubních rozvodech odkuřovacích zařízení. V případě požáru systém OTK otevře klapky v zasaženém úseku a tím umožní odtahovým ventilátorům odvádět zplodiny hoření a teplo z ohrožených prostorů. Ovládání listu klapky je zajištěno servopohonem.

Klapka je požárně odolná a je určena do systémů s automatickou nebo manuální aktivací.

Klapky pro odvod kouře jsou určeny pro použití v prostorech s více požárními úseky, které mohou být spojeny potrubím pro odvod kouře, zkušným podle EN 1366-8 nebo mohou být instalovány v konstrukci požárního úseku nebo na jejím povrchu.

Klapky je možno dodat s přírubou nebo bez příruby.

1.2. Charakteristika klapky

- CE certifikace dle EN 12101-8
- testováno dle EN 1366-10
- klasifikováno dle EN 13501-4+A1
- požární odolnost dle Tab. 1.2.1.
- těsnost dle EN 1751 přes těleso třída C a přes list klapky min. třída 2
- cyklování C 10 000 dle EN 12101-8
- ES Certifikát shody č. 1391-CPD-0098/2012/O
- Prohlášení o vlastnostech č. PM/SEDM/01/16/1
- Hygienické posouzení - Posudek č. 1.6/13/16/2

Tab. 1.2.1. Klasifikace klapky

Podpěrná konstrukce	Klasifikace
Svislé potrubí	EI 120 (h_{od} - i↔o) S1000C₁₀₀₀₀HOT 400/30AAmulti EI 120 (h_{od} - i↔o) S1000C₁₀₀₀₀HOT 400/30AAmulti
Strop z pórobetonu, tl. 150 mm	EI 120 (h_{ow} - i↔o) S1500C₁₀₀₀₀HOT 400/30AAmulti EI 90 (h_{ow} - i↔o) S1500C₁₀₀₀₀HOT 400/30AAmulti*
Stěna z pórobetonu, tl. 100 mm	EI 120 (v_{ew} - i↔o) S1000C₁₀₀₀₀HOT 400/30AAmulti EI 90 (v_{ew} - i↔o) S1500C₁₀₀₀₀HOT 400/30AAmulti EI 90 (v_{ew} - i↔o) S1500C₁₀₀₀₀HOT 400/30AAmulti*
SDK stěna, tl. 100 mm	EI 120 (v_{ew} - i↔o) S1000C₁₀₀₀₀HOT 400/30AAmulti EI 90 (v_{ew} - i↔o) S1500C₁₀₀₀₀HOT 400/30AAmulti EI 90 (v_{ew} - i↔o) S1500C₁₀₀₀₀HOT 400/30AAmulti*
Vodorovné potrubí	EI 120 (v_{ed} - i↔o) S1000C₁₀₀₀₀HOT 400/30AAmulti EI 120 (v_{ed} - i↔o) S1000C₁₀₀₀₀HOT 400/30AAmulti

* V praxi se klapky nenacházejí na začátku ohrožení kouřem nikdy v otevřené pozici.

1.3. Provozní podmínky

Bezchybná funkce klapky je zajištěna za těchto podmínek:

- a) maximální rychlost proudění vzduchu 15 m.s^{-1}
- b) maximální podtlak do 1500 Pa nebo přetlak až do 500 Pa

Klapky mohou být instalovány v libovolné poloze (osa listu vodorovná nebo svislá).

Klapky jsou určeny pro prostředí chráněné proti povětrnostním vlivům s klasifikací klimatických podmínek třídy 3K5, bez kondenzace, námrazy, tvorby ledu, bez vody i z jiných zdrojů než z deště a s teplotním omezením -20 až 50°C dle EN 60 721-3-3 zm.A2.

- 1.4. Potrubí může být zakončeno mřížkou SMM (TPM 014/01) nebo KMM (TPM 002/96). Je nutno počítat s přesahem listu klapky viz. 4.3.

2. Provedení

2.1. Provedení se servopohonem

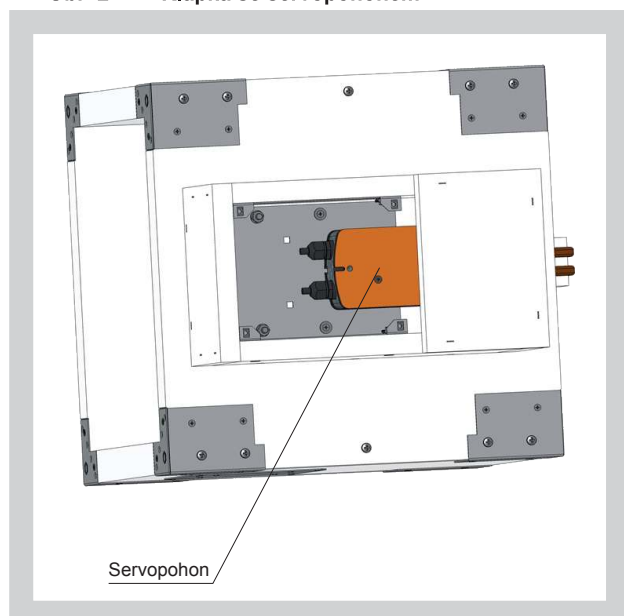
Provedení .44 a .54

Pro klapky jsou použity servopohony Belimo BLE 24(BE 24-12) pro 24V resp. BLE 230 (BE 230-12) pro 230V, pro klapky velkých rozměrů jsou použity servopohony Schischek InMax 50.75-S (univerzální napájení 24V nebo 230V).

Servopohon po připojení na napájecí napětí přestaví list klapky do polohy „OTEVŘENO“ popř. „ZAVŘENO“ (dle odpovídajícího připojení viz. schema zapojení). Rychlost přestavení je max. 60s. Jestliže dojde k přerušení napájení, servopohon se zastaví v aktuální poloze. Klapku lze ovládat manuálně speciální klíčkou, která je přiložena k servopohonu. Signalizace poloh listu klapky „OTEVŘENO“ a „ZAVŘENO“ je zajištěna dvěma zabudovanými pevně nastavenými koncovými spínači.

Servopohon pro ovládání listu klapky (popř. komunikační a síťový přístroj BKNE 230-24) je upevněn v izolovaném krytu. Servopohon (popř. komunikační a síťový přístroj BKNE 230-24) je přístupný po sejmutí víka krytu. Elektrické připojení servopohonu (popř. komunikačního a síťového přístroje BKNE 230-24) se provede nehořlavým kabelem (popř. kabelem umístěným v navazujícím kabelovém kanále), který prostupuje otvorem zhotoveným ve stěně izolovaného krytu při instalaci klapky popř. při připojení napájecího kabelu servopohonu. Tento prostup musí být opatřen kabelovým prostupem s minimální požární odolností 30 minut.

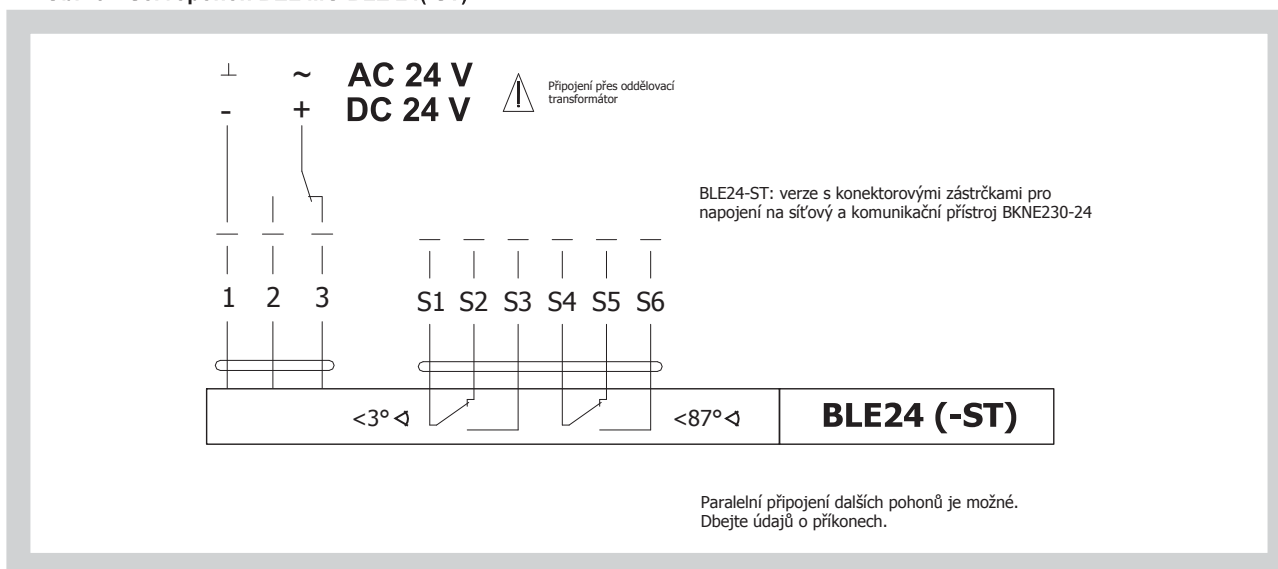
Obr. 2 Klapka se servopohonem



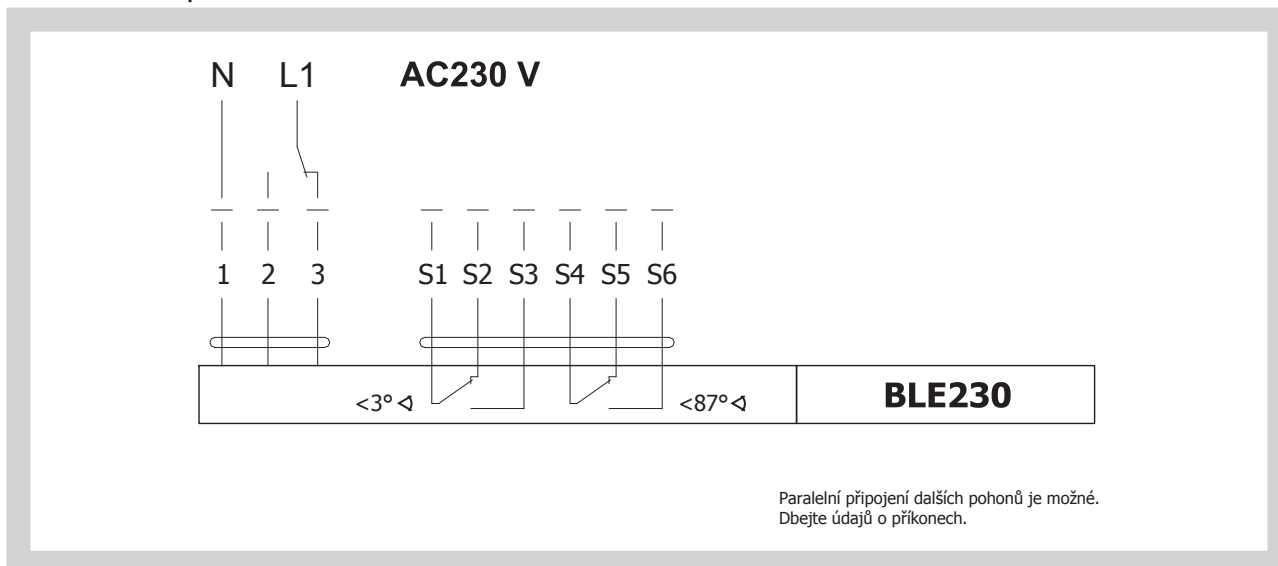
Tab. 2.1.1. Servopohon BELIMO BLE 24(-ST), BLE 230

Servopohon BELIMO	BLE 24(-ST)	BLE230
Napájecí napětí	AC 24V 50/60Hz DC 24 V	AC 230 V 50/60Hz
Příkon - při otevírání klapky - v koncové poloze	7,5 W < 0,5 W	5W < 1 W
Dimenzování	9 VA (I _{max} 2,7 A @ 5 ms)	12 VA (I _{max} 6 A @ 5 ms)
Ochranná třída	III	II
Krytí	IP 54	
Doba přestavení pro 95°	< 30 s	
Teplota okolí Skladovací teplota	- 30 °C ... + 50 °C - 40 °C ... + 80 °C	
Připojení - pohon - pomocný spínač	kabel 1 m, 3 x 0,75 mm ² kabel 1 m, 6 x 0,75 mm ² (BLE 24-ST) s konektorovými zástrčkami	

Obr. 3 Servopohon BELIMO BLE 24(-ST)



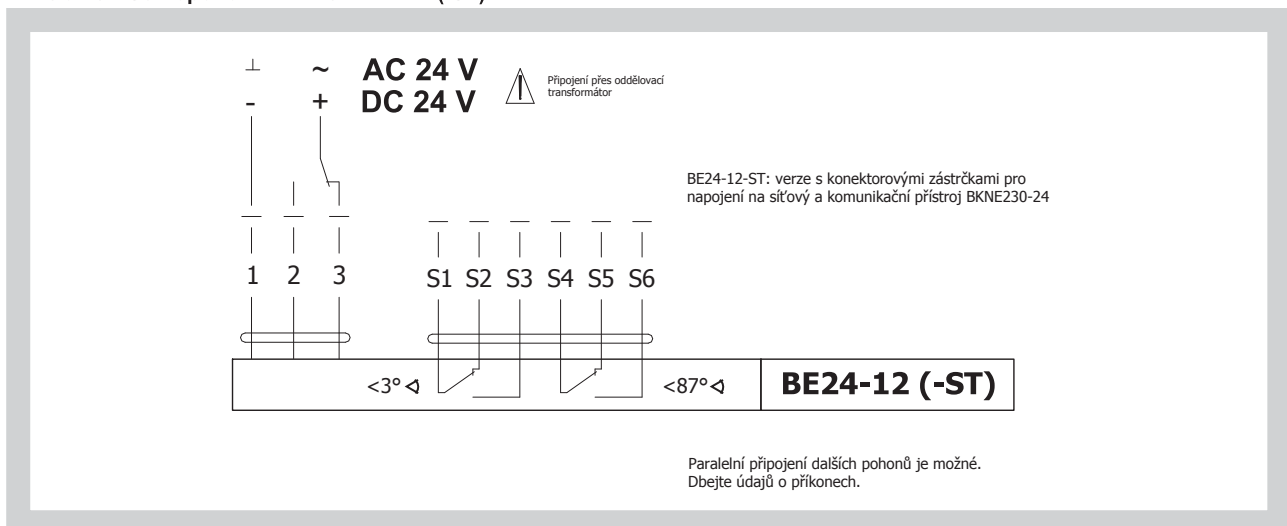
Obr. 4 Servopohon BELIMO BLE 230



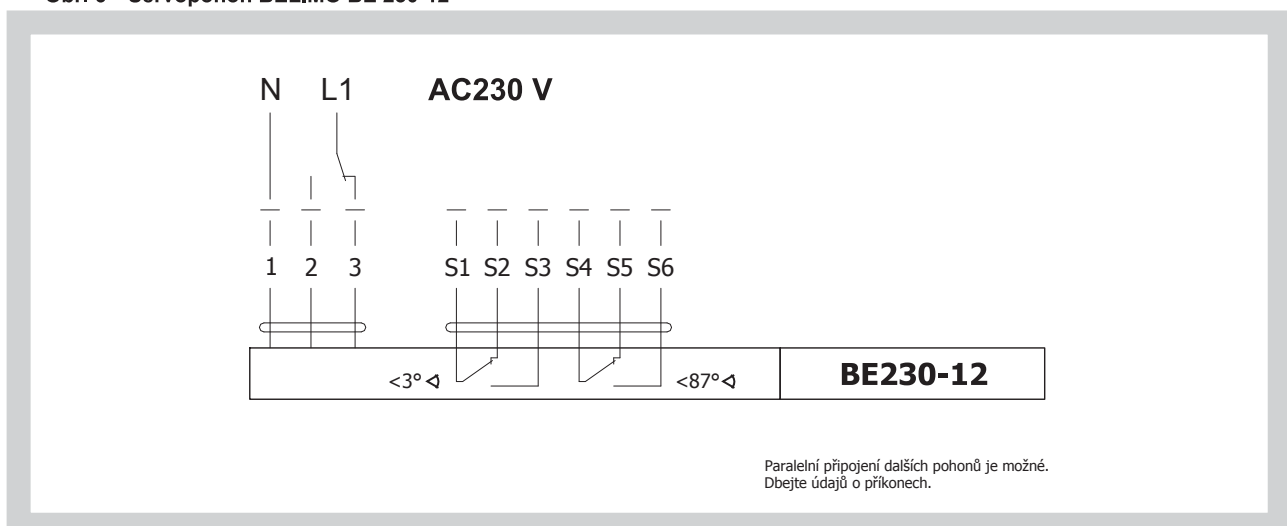
Tab. 2.1.2. Servopohon BELIMO BE 24-12(-ST), BE 230-12

Servopohon BELIMO	BE 24-12 (-ST)	BE230-12
Napájecí napětí	AC 24V 50/60Hz DC 24 V	AC 230 V 50/60Hz
Příkon - při otevírání klapky - v koncové poloze	12 W 0,5 W	8W 0,5 W
Dimenzování	18 VA (I _{max} 8.2 A @ 5 ms)	15 VA (I _{max} 7.9 A @ 5 ms)
Ochranná třída	III	II
Krytí	IP 54	
Doba přestavení pro 95°	< 60 s	
Teplota okolí Skladovací teplota	- 30 °C ... + 50 °C - 40 °C ... + 80 °C	
Připojení - pohon - pomocný spínač	kabel 1 m, 3 x 0,75 mm ² kabel 1 m, 6 x 0,75 mm ² (BE 24-ST) s konektorovými zástrčkami	

Obr. 5 Servopohon BELIMO BE 24-12(-ST)



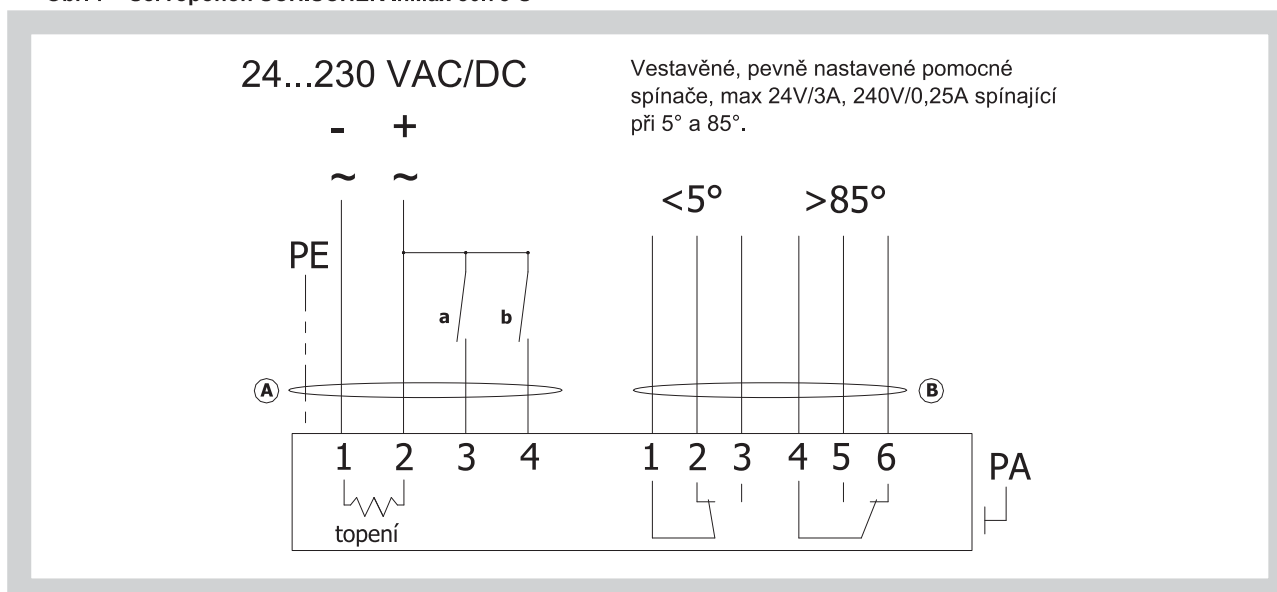
Obr. 6 Servopohon BELIMO BE 230-12



Tab. 2.1.3. Servopohon SCHISCHEK InMax 50.75-S

Servopohon SCHISCHEK	InMax 50.75-S
Napájecí napětí	24-240 VAC/DC 50/60Hz
Příkon - při otevírání klapky - topení	10 W 16 W (zapíná při -20°C)
Ochranná třída	I
Krytí	IP 66
Doba přestavení pro 95°	< 60 s
Teplota okolí Skladovací teplota	- 40 °C ... + 50 °C - 40 °C ... + 70 °C
Připojení	kabel 1 m, průřez drátů 0,5 mm ²

Obr. 7 Servopohon SCHISCHEK InMax 50.75-S



2.2. Provedení se servopohonem a komunikačním a napájecím zařízením BKNE 230-24

Provedení .66

BKNE 230-24 slouží na jedné straně jako decentralní síťový přístroj pro napájení servopohonu BLE 24 (BE24-12)-ST a na druhé straně přenáší signál komunikačního a řídicího přístroje BKSE 24-6.

Zjednodušuje elektrickou instalaci a propojení klapky. Usnadňuje kontrolu na místě a umožňuje centrální řízení a kontrolu klapky pomocí jednoduchého 2-vodičového vedení.

BKNE 230-24 přenáší polohu klapky „OTEVŘENO“/„ZAVŘENO“ (spínače v servopohonu) a hlášení poruch do BKSE 24-6. Dále přijímá povely z řídicího přístroje a řídí přestavení servopohonu do požadované polohy. Poslední řídicí povel zůstane i po dočasném výpadku sítě zachován.

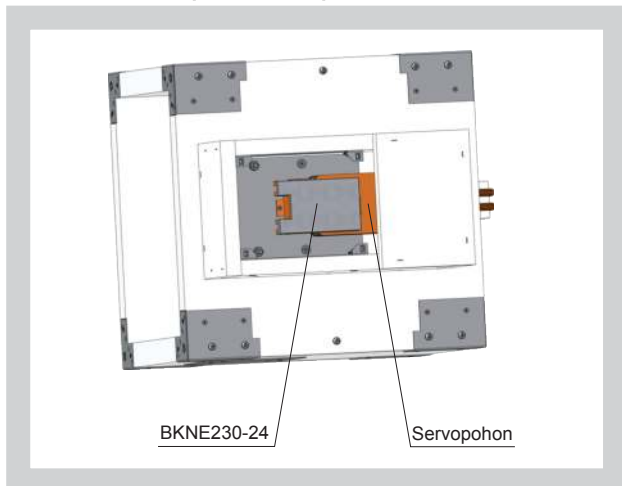
BKNE 230-24 kontroluje spínací polohu servopohonu, jeho dobu přestavení a výměnu dat s BKSE 24-6. Navíc kontroluje proud servopohonu (připojení servopohonu) a napájení proudem. Pro zjednodušení připojení je servopohon BLE 24 (BE 24-12)-ST vybaven konektorovými zástrčkami, které se zasunou přímo do BKNE 230-24.

Dvou vodičové vedení se připojí na svorky 6 a 7. Pro vedení se doporučuje použít kabel, vhodný pro požární signalizaci. Dále je třeba dbát na polarizaci.

Bližší informace o servopohonech a přístrojích – viz katalog firmy Belimo.

U klapek se servopohonem Schischek InMax 50.75-S není tato varianta dostupná.

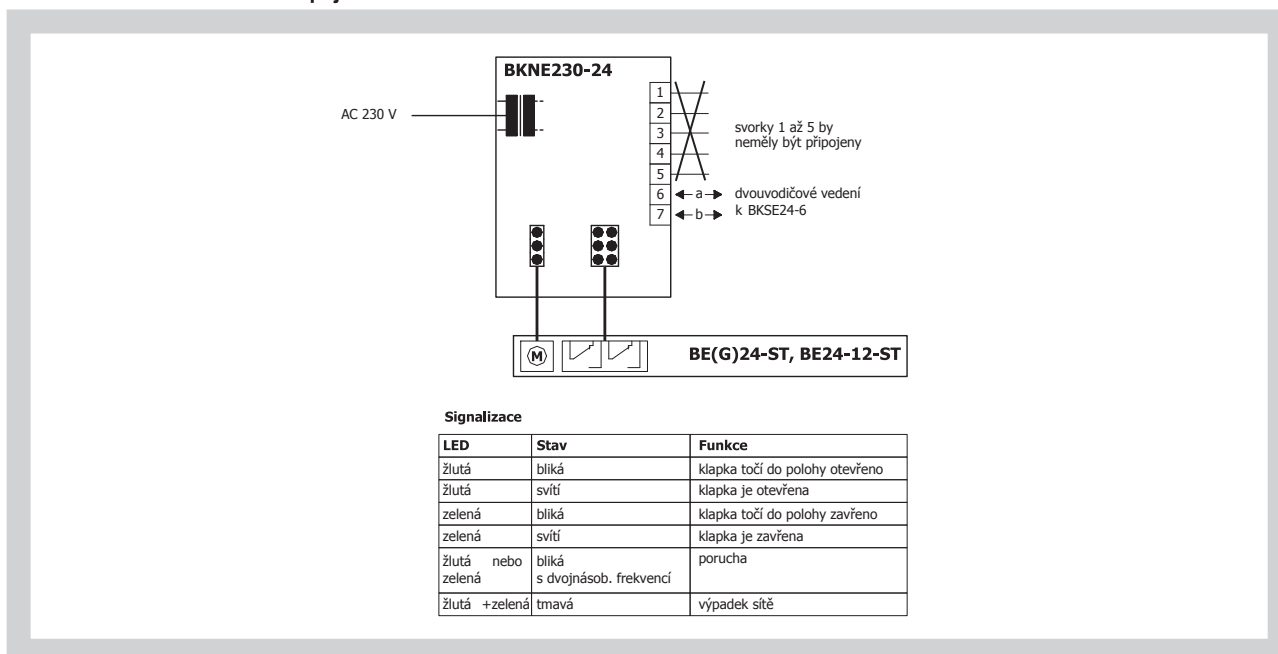
Obr. 8 Klapka se servopohonem a BKNE230-24



Tab. 2.2.1. Komunikační a napájecí zařízení BKNE 230-24

Komunikační a napájecí zařízení	BKNE 230-24
Napájecí napětí	AC 230V 50/60Hz
Příkon	10 W (včetně servopohonu)
Dimenzování	19 VA (včetně servopohonu)
Ochranná třída	II
Provozní teplota okolí	- 30 °C ... + 50 °C
Skladovací teplota	- 40 °C ... + 80 °C
Připojení - síť - pohon - svorkovnice	kabel 1 m bez zástrčky zástrčka 6-pólová, zástrčka 3-pólová šroubovací svorky pro vodič 2x1,5 mm ²

Obr. 9 Komunikační a napájecí zařízení BKNE 230-24



3. Komunikační a řídicí přístroje

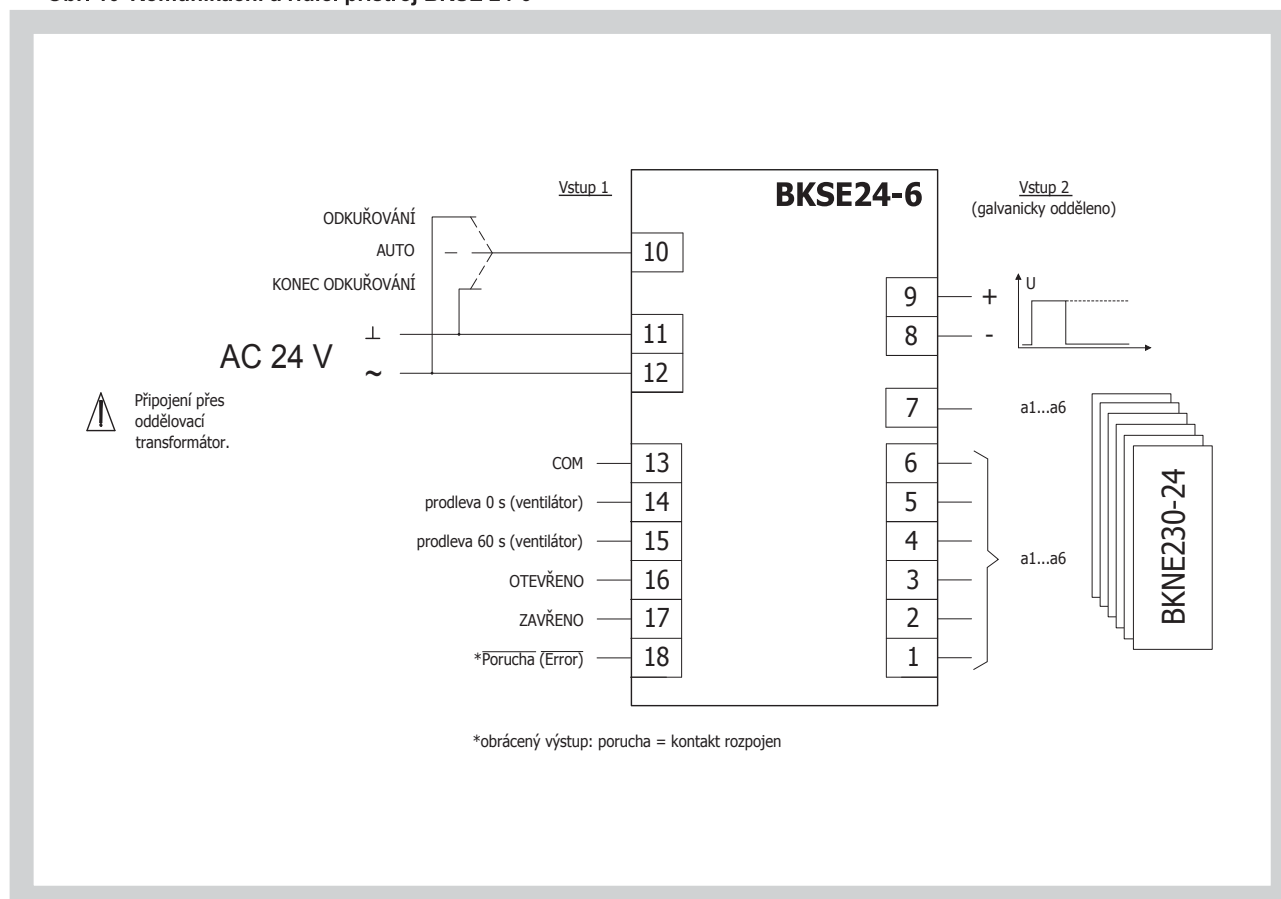
- 3.1.** BKSE 24-6 indikuje provozní stav a poruchy odkuřovacích klapek. Přes pomocné zabudované kontakty lze tyto stavy signalizovat nebo předávat do nadřazeného řídicího systému. Signály od jednotlivých BKNE 230-24 jsou vyhodnocovány samostatně. Všechny BKNE 230-24 jsou řízeny současně. K BKSE 24-6 je možno připojit max. 6 BKNE 230-24.

Kontrola klapky je zajištěna pomocí jednoduchého 2-vodičového vedení. Správná funkce klapky je indikována pomocí dvou LED diod. Provozní stav celého řídicího systému a případné chyby jsou indikovány těmito LED diodami a příslušnou LED diodou pro chybové hlášení. Montáž a připojení BKSE24-6 lze provést na DIN lištu 35mm. Připojí se pomocí dvou 9-pólových svorkovnic zástrčkových konektorů.

Tab. 3.1.1. Komunikační a řídicí přístroj BKSE 24-6

Komunikační a řídicí přístroj	BKSE 24-6
Napájecí napětí	AC 24 V 50/60Hz
Příkon	3,5 W (provozní poloha)
Dimenzování	5,5 VA 18 VA (I _{max} 6.4 A @ 2.5 ms)
Ochranná třída	III (malé napětí)
Krytí	IP 20
Provozní teplota okolí	0 ... + 50 °C
Připojení	šroubovací svorky pro vodič 2x1,5 mm ²

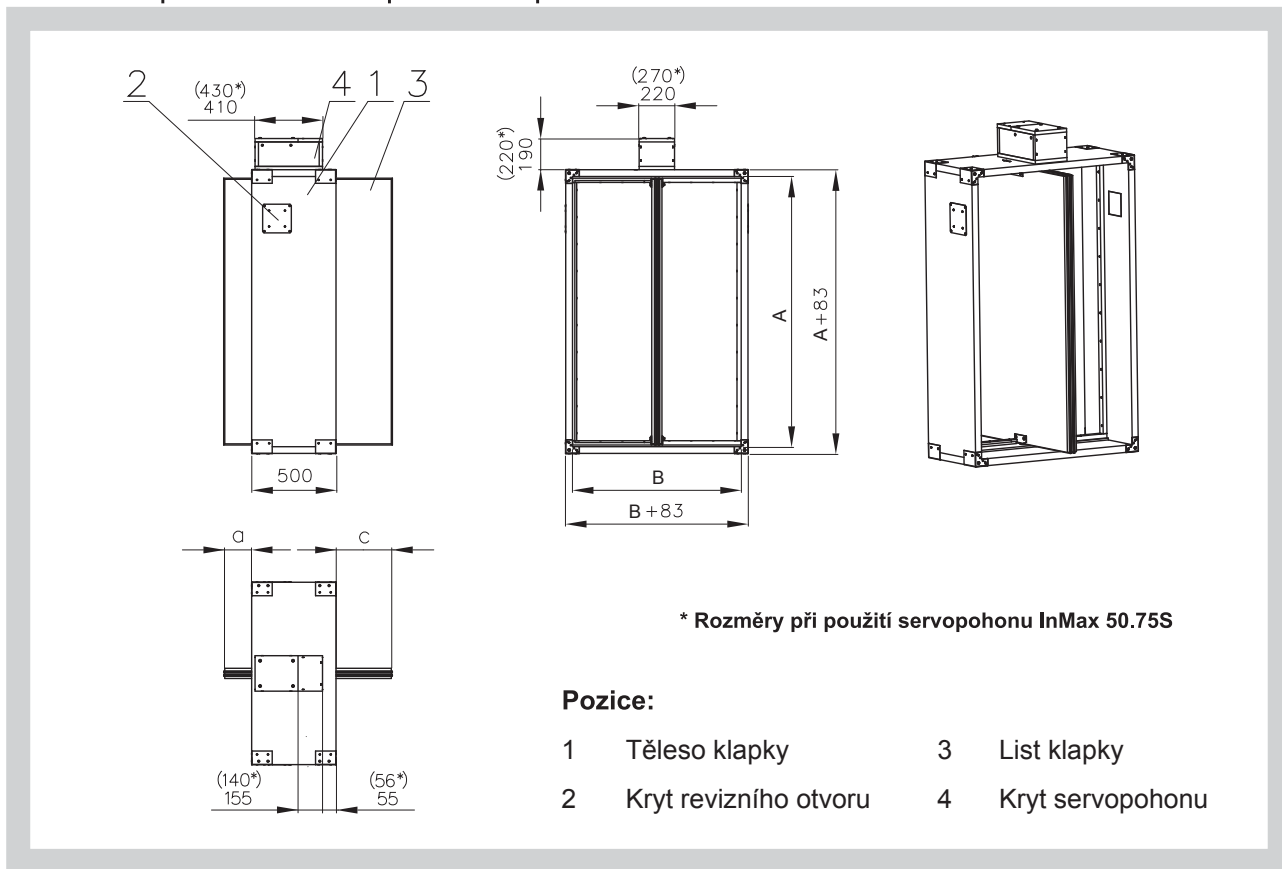
Obr. 10 Komunikační a řídicí přístroj BKSE 24-6



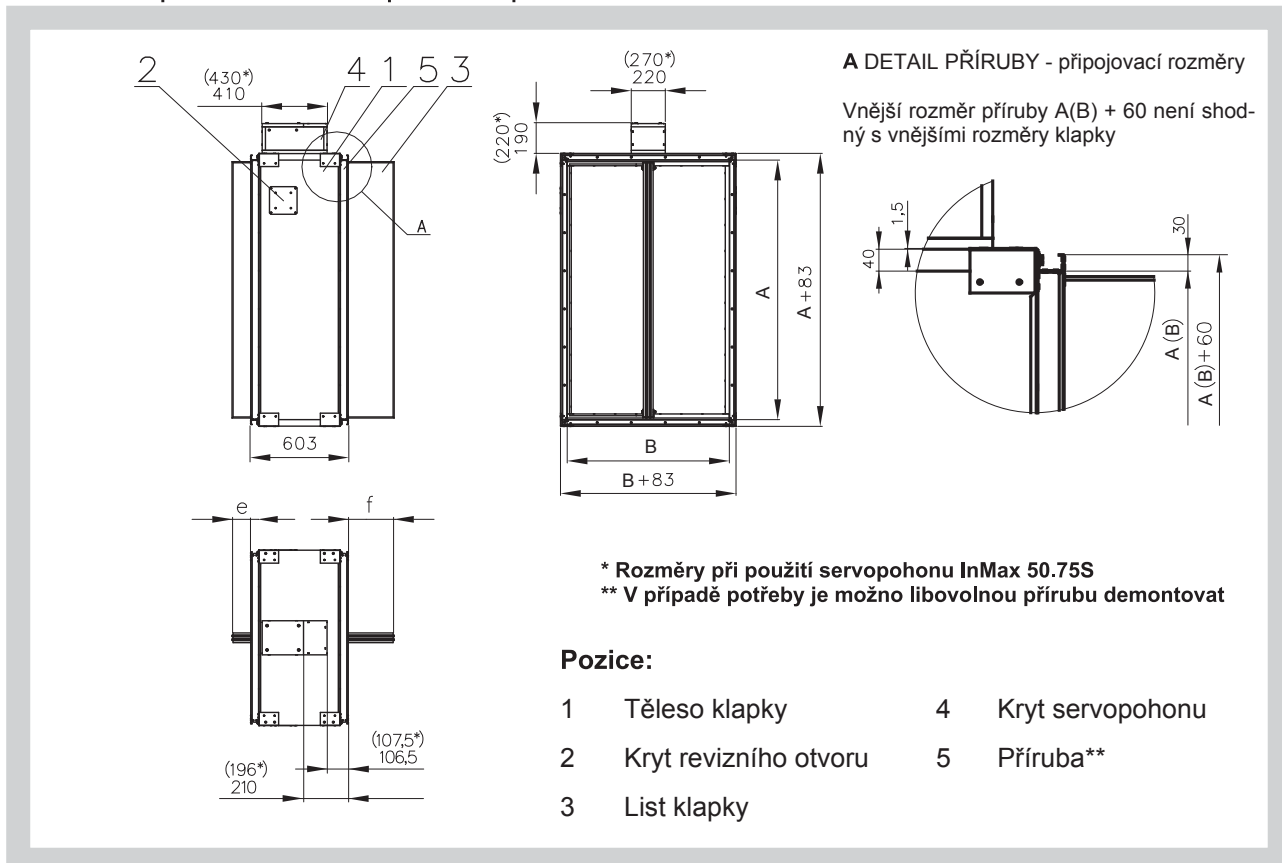
4. Rozměry, hmotnosti

4.1. Rozměry

Obr. 11 Klapka odvodu kouře a tepla - multi bez přírub



Obr. 12 Klapka odvodu kouře a tepla - multi s přírubami



4.2. Hmotnosti a efektivní plochy

Tab. 4.2.1. Hmotnosti, přesahy a efektivní plochy

Jm. rozměr AxB	Bez přírub		S přírubami		Hmotnost [kg]		Efektivní plocha S _{ef} [m ²]	Servopohon
	a	c	e	f	Bez přírub	S přírubami		
180 x 180	-	-	-	-	38,3	41,4	0,0077	BELIMO BLE (15 N.m)
180 x 200	-	-	-	-	39,6	42,8	0,0099	BELIMO BLE (15 N.m)
180 x 225	-	-	-	-	41,2	44,4	0,0127	BELIMO BLE (15 N.m)
180 x 250	-	-	-	-	42,8	46,2	0,0154	BELIMO BLE (15 N.m)
180 x 280	-	-	-	-	44,6	48,2	0,0187	BELIMO BLE (15 N.m)
180 x 300	-	-	-	-	45,9	49,5	0,0209	BELIMO BLE (15 N.m)
180 x 315	-	-	-	-	46,8	50,6	0,0226	BELIMO BLE (15 N.m)
180 x 355	-	6,5	-	-	49,3	53,3	0,0270	BELIMO BLE (15 N.m)
180 x 400	-	29	-	-	52,1	56,4	0,0319	BELIMO BLE (15 N.m)
180 x 450	-	54	-	4	55,2	59,8	0,0374	BELIMO BLE (15 N.m)
180 x 500	-	79	-	29	58,3	63,2	0,0429	BELIMO BLE (15 N.m)
180 x 550	-	104	-	54	61,4	66,6	0,0484	BELIMO BLE (15 N.m)
180 x 560	-	109	-	59	62,1	67,2	0,0495	BELIMO BLE (15 N.m)
180 x 600	-	129	-	79	64,7	69,9	0,0539	BELIMO BLE (15 N.m)
180 x 630	-	144	-	94	66,6	72,1	0,0572	BELIMO BLE (15 N.m)
180 x 650	-	154	-	104	67,8	73,4	0,0594	BELIMO BLE (15 N.m)
180 x 700	11	179	-	129	70,9	76,8	0,0649	BELIMO BLE (15 N.m)
180 x 710	16	184	-	134	71,6	77,5	0,0660	BELIMO BLE (15 N.m)
180 x 750	36	204	-	154	74,0	80,2	0,0704	BELIMO BLE (15 N.m)
180 x 800	61	229	11	179	77,1	83,6	0,0759	BELIMO BE (40 N.m)
180 x 900	111	279	61	229	83,4	90,5	0,0869	BELIMO BE (40 N.m)
180 x 1000	161	329	111	279	89,6	97,2	0,0979	BELIMO BE (40 N.m)
200 x 180	-	-	-	-	39,6	42,7	0,0091	BELIMO BLE (15 N.m)
200 x 200	-	-	-	-	40,9	44,1	0,0117	BELIMO BLE (15 N.m)
200 x 225	-	-	-	-	42,4	45,8	0,0150	BELIMO BLE (15 N.m)
200 x 250	-	-	-	-	44,0	47,5	0,0182	BELIMO BLE (15 N.m)
200 x 280	-	-	-	-	45,9	49,7	0,0221	BELIMO BLE (15 N.m)
200 x 300	-	-	-	-	47,3	51,0	0,0247	BELIMO BLE (15 N.m)
200 x 315	-	-	-	-	48,2	52,1	0,0267	BELIMO BLE (15 N.m)
200 x 355	-	6,5	-	-	50,8	54,8	0,0319	BELIMO BLE (15 N.m)
200 x 400	-	29	-	-	53,6	58,1	0,0377	BELIMO BLE (15 N.m)
200 x 450	-	54	-	4	56,8	61,4	0,0442	BELIMO BLE (15 N.m)
200 x 500	-	79	-	29	60,1	64,9	0,0507	BELIMO BLE (15 N.m)
200 x 550	-	104	-	54	63,2	68,4	0,0572	BELIMO BLE (15 N.m)
200 x 560	-	109	-	59	63,9	69,1	0,0585	BELIMO BLE (15 N.m)
200 x 600	-	129	-	79	66,4	72,0	0,0637	BELIMO BLE (15 N.m)
200 x 630	-	144	-	94	68,3	74,0	0,0676	BELIMO BLE (15 N.m)
200 x 650	-	154	-	104	69,7	75,3	0,0702	BELIMO BLE (15 N.m)
200 x 700	11	179	-	129	72,8	78,8	0,0767	BELIMO BLE (15 N.m)
200 x 710	16	184	-	134	73,4	79,5	0,0780	BELIMO BLE (15 N.m)
200 x 750	36	204	-	154	76,0	82,4	0,0832	BELIMO BLE (15 N.m)
200 x 800	61	229	11	179	79,2	85,9	0,0897	BELIMO BE (40 N.m)
200 x 900	111	279	61	229	85,6	92,7	0,1027	BELIMO BE (40 N.m)
200 x 1000	161	329	111	279	91,9	99,8	0,1157	BELIMO BE (40 N.m)
225 x 180	-	-	-	-	41,0	44,4	0,0109	BELIMO BLE (15 N.m)
225 x 200	-	-	-	-	42,4	45,8	0,0140	BELIMO BLE (15 N.m)
225 x 225	-	-	-	-	44,0	47,5	0,0178	BELIMO BLE (15 N.m)
225 x 250	-	-	-	-	45,6	49,3	0,0217	BELIMO BLE (15 N.m)
225 x 280	-	-	-	-	47,7	51,4	0,0264	BELIMO BLE (15 N.m)
225 x 300	-	-	-	-	49,0	52,9	0,0295	BELIMO BLE (15 N.m)
225 x 315	-	-	-	-	50,0	54,0	0,0318	BELIMO BLE (15 N.m)
225 x 355	-	6,5	-	-	52,5	56,8	0,0380	BELIMO BLE (15 N.m)

Jm. rozměr AxB	Bez přírub		S přírubami		Hmotnost [kg]		Efektivní plocha S _{ef} [m ²]	Servopohon
	a	c	e	f	Bez přírub	S přírubami		
225 x 400	-	29	-	-	55,5	60,1	0,0450	BELIMO BLE (15 N.m)
225 x 450	-	54	-	4	58,9	63,6	0,0527	BELIMO BLE (15 N.m)
225 x 500	-	79	-	29	62,1	67,2	0,0605	BELIMO BLE (15 N.m)
225 x 550	-	104	-	54	65,3	70,7	0,0682	BELIMO BLE (15 N.m)
225 x 560	-	109	-	59	66,0	71,4	0,0698	BELIMO BLE (15 N.m)
225 x 600	-	129	-	79	68,7	74,3	0,0760	BELIMO BLE (15 N.m)
225 x 630	-	144	-	94	70,6	76,4	0,0806	BELIMO BLE (15 N.m)
225 x 650	-	154	-	104	72,0	77,9	0,0837	BELIMO BLE (15 N.m)
225 x 700	11	179	-	129	75,2	81,4	0,0915	BELIMO BLE (15 N.m)
225 x 710	16	184	-	134	75,9	82,1	0,0930	BELIMO BLE (15 N.m)
225 x 750	36	204	-	154	78,6	85,1	0,0992	BELIMO BLE (15 N.m)
225 x 800	61	229	11	179	81,8	88,6	0,1070	BELIMO BE (40 N.m)
225 x 900	111	279	61	229	88,4	95,7	0,1225	BELIMO BE (40 N.m)
225 x 1000	161	329	111	279	94,9	102,9	0,1380	BELIMO BE (40 N.m)
250 x 180	-	-	-	-	42,5	46,0	0,0126	BELIMO BLE (15 N.m)
250 x 200	-	-	-	-	43,9	47,5	0,0162	BELIMO BLE (15 N.m)
250 x 225	-	-	-	-	45,6	49,3	0,0207	BELIMO BLE (15 N.m)
250 x 250	-	-	-	-	47,3	51,2	0,0252	BELIMO BLE (15 N.m)
250 x 280	-	-	-	-	49,3	53,3	0,0306	BELIMO BLE (15 N.m)
250 x 300	-	-	-	-	50,6	54,8	0,0342	BELIMO BLE (15 N.m)
250 x 315	-	-	-	-	51,7	55,9	0,0369	BELIMO BLE (15 N.m)
250 x 355	-	6,5	-	-	54,4	58,7	0,0441	BELIMO BLE (15 N.m)
250 x 400	-	29	-	-	57,4	62,1	0,0522	BELIMO BLE (15 N.m)
250 x 450	-	54	-	4	60,8	65,7	0,0612	BELIMO BLE (15 N.m)
250 x 500	-	79	-	29	64,1	69,4	0,0702	BELIMO BLE (15 N.m)
250 x 550	-	104	-	54	67,5	73,0	0,0792	BELIMO BLE (15 N.m)
250 x 560	-	109	-	59	68,2	73,7	0,0810	BELIMO BLE (15 N.m)
250 x 600	-	129	-	79	70,9	76,7	0,0882	BELIMO BLE (15 N.m)
250 x 630	-	144	-	94	72,9	78,8	0,0936	BELIMO BLE (15 N.m)
250 x 650	-	154	-	104	74,3	80,3	0,0972	BELIMO BLE (15 N.m)
250 x 700	11	179	-	129	77,6	84,0	0,1062	BELIMO BLE (15 N.m)
250 x 710	16	184	-	134	78,3	84,8	0,1080	BELIMO BLE (15 N.m)
250 x 750	36	204	-	154	81,0	87,6	0,1152	BELIMO BLE (15 N.m)
250 x 800	61	229	11	179	84,4	91,3	0,1242	BELIMO BE (40 N.m)
250 x 900	111	279	61	229	91,1	98,6	0,1422	BELIMO BE (40 N.m)
250 x 1000	161	329	111	279	97,9	105,8	0,1602	BELIMO BE (40 N.m)
280 x 180	-	-	-	-	42,8	46,2	0,0147	BELIMO BLE (15 N.m)
280 x 200	-	-	-	-	44,1	47,7	0,0189	BELIMO BLE (15 N.m)
280 x 225	-	-	-	-	45,8	49,4	0,0242	BELIMO BLE (15 N.m)
280 x 250	-	-	-	-	47,5	51,2	0,0294	BELIMO BLE (15 N.m)
280 x 280	-	-	-	-	49,4	53,4	0,0357	BELIMO BLE (15 N.m)
280 x 300	-	-	-	-	50,8	54,9	0,0399	BELIMO BLE (15 N.m)
280 x 315	-	-	-	-	51,7	56,0	0,0431	BELIMO BLE (15 N.m)
280 x 355	-	6,5	-	-	54,5	58,9	0,0515	BELIMO BLE (15 N.m)
280 x 400	-	29	-	-	57,5	62,1	0,0609	BELIMO BLE (15 N.m)
280 x 450	-	54	-	4	60,8	65,8	0,0714	BELIMO BLE (15 N.m)
280 x 500	-	79	-	29	64,2	69,4	0,0819	BELIMO BLE (15 N.m)
280 x 550	-	104	-	54	67,5	72,9	0,0924	BELIMO BLE (15 N.m)
280 x 560	-	109	-	59	68,3	73,7	0,0945	BELIMO BLE (15 N.m)
280 x 600	-	129	-	79	70,9	76,6	0,1029	BELIMO BLE (15 N.m)
280 x 630	-	144	-	94	72,9	78,8	0,1092	BELIMO BLE (15 N.m)

Jm. rozměr AxB	Bez přírub		S přírubami		Hmotnost [kg]		Efektivní plocha S _{ef} [m ²]	Servopohon
	a	c	e	f	Bez přírub	S přírubami		
280 x 650	-	154	-	104	74,2	80,2	0,1134	BELIMO BLE (15 N.m)
280 x 700	11	179	-	129	77,6	83,9	0,1239	BELIMO BLE (15 N.m)
280 x 710	16	184	-	134	78,3	84,6	0,1260	BELIMO BLE (15 N.m)
280 x 750	36	204	-	154	80,9	87,5	0,1344	BELIMO BLE (15 N.m)
280 x 800	61	229	11	179	84,2	91,1	0,1449	BELIMO BE (40 N.m)
280 x 900	111	279	61	229	91,0	98,3	0,1659	BELIMO BE (40 N.m)
280 x 1000	161	329	111	279	97,6	105,6	0,1869	BELIMO BE (40 N.m)
300 x 180	-	-	-	-	43,9	47,5	0,0161	BELIMO BLE (15 N.m)
300 x 200	-	-	-	-	45,2	49,0	0,0207	BELIMO BLE (15 N.m)
300 x 225	-	-	-	-	46,9	50,8	0,0265	BELIMO BLE (15 N.m)
300 x 250	-	-	-	-	48,8	52,7	0,0322	BELIMO BLE (15 N.m)
300 x 280	-	-	-	-	50,7	54,9	0,0391	BELIMO BLE (15 N.m)
300 x 300	-	-	-	-	52,1	56,3	0,0437	BELIMO BLE (15 N.m)
300 x 315	-	-	-	-	53,2	57,5	0,0472	BELIMO BLE (15 N.m)
300 x 355	-	6,5	-	-	55,9	60,3	0,0564	BELIMO BLE (15 N.m)
300 x 400	-	29	-	-	58,9	63,7	0,0667	BELIMO BLE (15 N.m)
300 x 450	-	54	-	4	62,4	67,3	0,0782	BELIMO BLE (15 N.m)
300 x 500	-	79	-	29	65,8	71,1	0,0897	BELIMO BLE (15 N.m)
300 x 550	-	104	-	54	69,2	74,8	0,1012	BELIMO BLE (15 N.m)
300 x 560	-	109	-	59	69,8	75,5	0,1035	BELIMO BLE (15 N.m)
300 x 600	-	129	-	79	72,5	78,4	0,1127	BELIMO BLE (15 N.m)
300 x 630	-	144	-	94	74,6	80,6	0,1196	BELIMO BLE (15 N.m)
300 x 650	-	154	-	104	76,1	82,2	0,1242	BELIMO BLE (15 N.m)
300 x 700	11	179	-	129	79,4	85,8	0,1357	BELIMO BLE (15 N.m)
300 x 710	16	184	-	134	80,1	86,6	0,1380	BELIMO BLE (15 N.m)
300 x 750	36	204	-	154	82,8	89,4	0,1472	BELIMO BLE (15 N.m)
300 x 800	61	229	11	179	86,3	93,2	0,1587	BELIMO BE (40 N.m)
300 x 900	111	279	61	229	93,1	100,6	0,1817	BELIMO BE (40 N.m)
300 x 1000	161	329	111	279	100,0	107,9	0,2047	BELIMO BE (40 N.m)
315 x 180	-	-	-	-	44,7	48,5	0,0172	BELIMO BLE (15 N.m)
315 x 200	-	-	-	-	46,2	49,9	0,0221	BELIMO BLE (15 N.m)
315 x 225	-	-	-	-	47,8	51,7	0,0282	BELIMO BLE (15 N.m)
315 x 250	-	-	-	-	49,7	53,7	0,0343	BELIMO BLE (15 N.m)
315 x 280	-	-	-	-	51,7	55,9	0,0417	BELIMO BLE (15 N.m)
315 x 300	-	-	-	-	53,0	57,5	0,0466	BELIMO BLE (15 N.m)
315 x 315	-	-	-	-	54,1	58,5	0,0502	BELIMO BLE (15 N.m)
315 x 355	-	6,5	-	-	56,9	61,5	0,0600	BELIMO BLE (15 N.m)
315 x 400	-	29	-	-	60,1	64,9	0,0711	BELIMO BLE (15 N.m)
315 x 450	-	54	-	4	63,4	68,6	0,0833	BELIMO BLE (15 N.m)
315 x 500	-	79	-	29	67,0	72,4	0,0956	BELIMO BLE (15 N.m)
315 x 550	-	104	-	54	70,5	76,1	0,1078	BELIMO BLE (15 N.m)
315 x 560	-	109	-	59	71,1	76,8	0,1103	BELIMO BLE (15 N.m)
315 x 600	-	129	-	79	73,8	79,8	0,1201	BELIMO BLE (15 N.m)
315 x 630	-	144	-	94	75,9	82,0	0,1274	BELIMO BLE (15 N.m)
315 x 650	-	154	-	104	77,4	83,6	0,1323	BELIMO BLE (15 N.m)
315 x 700	11	179	-	129	80,9	87,4	0,1446	BELIMO BLE (15 N.m)
315 x 710	16	184	-	134	81,5	88,0	0,1470	BELIMO BLE (15 N.m)
315 x 750	36	204	-	154	84,2	91,0	0,1568	BELIMO BLE (15 N.m)
315 x 800	61	229	11	179	87,8	94,8	0,1691	BELIMO BE (40 N.m)
315 x 900	111	279	61	229	94,6	102,3	0,1936	BELIMO BE (40 N.m)
315 x 1000	161	329	111	279	101,7	109,7	0,2181	BELIMO BE (40 N.m)

Jm. rozměr AxB	Bez přírub		S přírubami		Hmotnost [kg]		Efektivní plocha S _{ef} [m ²]	Servopohon
	a	c	e	f	Bez přírub	S přírubami		
355 x 180	-	-	-	-	46,3	50,2	0,0200	BELIMO BLE (15 N.m)
355 x 200	-	-	-	-	47,7	51,7	0,0257	BELIMO BLE (15 N.m)
355 x 225	-	-	-	-	49,5	53,6	0,0328	BELIMO BLE (15 N.m)
355 x 250	-	-	-	-	51,3	55,6	0,0399	BELIMO BLE (15 N.m)
355 x 280	-	-	-	-	53,5	57,9	0,0485	BELIMO BLE (15 N.m)
355 x 300	-	-	-	-	54,9	59,4	0,0542	BELIMO BLE (15 N.m)
355 x 315	-	-	-	-	55,9	60,5	0,0584	BELIMO BLE (15 N.m)
355 x 355	-	6,5	-	-	58,8	63,5	0,0698	BELIMO BLE (15 N.m)
355 x 400	-	29	-	-	62,0	66,9	0,0827	BELIMO BLE (15 N.m)
355 x 450	-	54	-	4	65,5	70,8	0,0969	BELIMO BLE (15 N.m)
355 x 500	-	79	-	29	69,1	74,6	0,1112	BELIMO BLE (15 N.m)
355 x 550	-	104	-	54	72,6	78,5	0,1254	BELIMO BLE (15 N.m)
355 x 560	-	109	-	59	73,3	79,2	0,1283	BELIMO BLE (15 N.m)
355 x 600	-	129	-	79	76,2	82,2	0,1397	BELIMO BLE (15 N.m)
355 x 630	-	144	-	94	78,3	84,5	0,1482	BELIMO BLE (15 N.m)
355 x 650	-	154	-	104	79,7	86,0	0,1539	BELIMO BLE (15 N.m)
355 x 700	11	179	-	129	83,3	89,9	0,1682	BELIMO BLE (15 N.m)
355 x 710	16	184	-	134	84,0	90,6	0,1710	BELIMO BLE (15 N.m)
355 x 750	36	204	-	154	86,8	93,7	0,1824	BELIMO BLE (15 N.m)
355 x 800	61	229	11	179	90,4	97,5	0,1967	BELIMO BE (40 N.m)
355 x 900	111	279	61	229	97,4	105,1	0,2252	BELIMO BE (40 N.m)
355 x 1000	161	329	111	279	104,6	112,8	0,2537	BELIMO BE (40 N.m)
400 x 180	-	-	-	-	49,7	53,8	0,0231	BELIMO BLE (15 N.m)
400 x 200	-	-	-	-	51,2	55,5	0,0297	BELIMO BLE (15 N.m)
400 x 225	-	-	-	-	53,0	57,5	0,0380	BELIMO BLE (15 N.m)
400 x 250	-	-	-	-	55,0	59,5	0,0462	BELIMO BLE (15 N.m)
400 x 280	-	-	-	-	57,2	61,9	0,0561	BELIMO BLE (15 N.m)
400 x 300	-	-	-	-	58,8	63,4	0,0627	BELIMO BLE (15 N.m)
400 x 315	-	-	-	-	59,8	64,7	0,0677	BELIMO BLE (15 N.m)
400 x 355	-	6,5	-	-	62,9	68,0	0,0809	BELIMO BLE (15 N.m)
400 x 400	-	29	-	-	66,2	71,5	0,0957	BELIMO BLE (15 N.m)
400 x 450	-	54	-	4	69,9	75,5	0,1122	BELIMO BLE (15 N.m)
400 x 500	-	79	-	29	73,7	79,6	0,1287	BELIMO BLE (15 N.m)
400 x 550	-	104	-	54	77,5	83,6	0,1452	BELIMO BLE (15 N.m)
400 x 560	-	109	-	59	78,3	84,4	0,1485	BELIMO BLE (15 N.m)
400 x 600	-	129	-	79	81,3	87,6	0,1617	BELIMO BLE (15 N.m)
400 x 630	-	144	-	94	83,5	90,1	0,1716	BELIMO BLE (15 N.m)
400 x 650	-	154	-	104	85,0	91,7	0,1782	BELIMO BLE (15 N.m)
400 x 700	11	179	-	129	88,8	95,7	0,1947	BELIMO BLE (15 N.m)
400 x 710	16	184	-	134	89,6	96,5	0,1980	BELIMO BLE (15 N.m)
400 x 750	36	204	-	154	92,6	99,7	0,2112	BELIMO BLE (15 N.m)
400 x 800	61	229	11	179	96,3	103,7	0,2277	BELIMO BE (40 N.m)
400 x 900	111	279	61	229	103,7	111,8	0,2607	BELIMO BE (40 N.m)
400 x 1000	161	329	111	279	111,3	119,9	0,2937	BELIMO BE (40 N.m)
450 x 180	-	-	-	-	52,7	57,1	0,0266	BELIMO BLE (15 N.m)
450 x 200	-	-	-	-	54,2	58,8	0,0342	BELIMO BLE (15 N.m)
450 x 225	-	-	-	-	56,2	60,8	0,0437	BELIMO BLE (15 N.m)
450 x 250	-	-	-	-	58,1	62,9	0,0532	BELIMO BLE (15 N.m)
450 x 280	-	-	-	-	60,5	65,4	0,0646	BELIMO BLE (15 N.m)
450 x 300	-	-	-	-	62,0	67,1	0,0722	BELIMO BLE (15 N.m)
450 x 315	-	-	-	-	63,2	68,4	0,0779	BELIMO BLE (15 N.m)

Jm. rozměr AxB	Bez přírub		S přírubami		Hmotnost [kg]		Efektivní plocha S _{ef} [m ²]	Servopohon
	a	c	e	f	Bez přírub	S přírubami		
450 x 355	-	6,5	-	-	66,3	71,8	0,0931	BELIMO BLE (15 N.m)
450 x 400	-	29	-	-	69,9	75,5	0,1102	BELIMO BLE (15 N.m)
450 x 450	-	54	-	4	73,8	79,7	0,1292	BELIMO BLE (15 N.m)
450 x 500	-	79	-	29	77,7	83,9	0,1482	BELIMO BLE (15 N.m)
450 x 550	-	104	-	54	81,6	88,0	0,1672	BELIMO BLE (15 N.m)
450 x 560	-	109	-	59	82,4	88,9	0,1710	BELIMO BLE (15 N.m)
450 x 600	-	129	-	79	85,5	92,3	0,1862	BELIMO BLE (15 N.m)
450 x 630	-	144	-	94	87,9	94,8	0,1976	BELIMO BLE (15 N.m)
450 x 650	-	154	-	104	89,4	96,5	0,2052	BELIMO BLE (15 N.m)
450 x 700	11	179	-	129	93,5	100,6	0,2242	BELIMO BLE (15 N.m)
450 x 710	16	184	-	134	94,3	101,5	0,2280	BELIMO BLE (15 N.m)
450 x 750	36	204	-	154	97,4	104,8	0,2432	BELIMO BLE (15 N.m)
450 x 800	61	229	11	179	101,3	109,1	0,2622	BELIMO BE (40 N.m)
450 x 900	111	279	61	229	109,1	117,4	0,3002	BELIMO BE (40 N.m)
450 x 1000	161	329	111	279	118,3	127,1	0,3382	BELIMO BE (40 N.m)
500 x 180	-	-	-	-	53,4	56,9	0,0301	BELIMO BLE (15 N.m)
500 x 200	-	-	-	-	55,0	58,7	0,0387	BELIMO BLE (15 N.m)
500 x 225	-	-	-	-	56,9	60,6	0,0495	BELIMO BLE (15 N.m)
500 x 250	-	-	-	-	58,9	62,7	0,0602	BELIMO BLE (15 N.m)
500 x 280	-	-	-	-	61,3	65,2	0,0731	BELIMO BLE (15 N.m)
500 x 300	-	-	-	-	62,9	66,9	0,0817	BELIMO BLE (15 N.m)
500 x 315	-	-	-	-	64,0	68,1	0,0882	BELIMO BLE (15 N.m)
500 x 355	-	6,5	-	-	67,1	71,5	0,1054	BELIMO BLE (15 N.m)
500 x 400	-	29	-	-	70,8	75,2	0,1247	BELIMO BLE (15 N.m)
500 x 450	-	54	-	4	74,6	79,2	0,1462	BELIMO BLE (15 N.m)
500 x 500	-	79	-	29	78,6	83,4	0,1677	BELIMO BLE (15 N.m)
500 x 550	-	104	-	54	82,5	87,5	0,1892	BELIMO BLE (15 N.m)
500 x 560	-	109	-	59	83,3	88,3	0,1935	BELIMO BLE (15 N.m)
500 x 600	-	129	-	79	86,5	91,6	0,2107	BELIMO BLE (15 N.m)
500 x 630	-	144	-	94	88,8	94,1	0,2236	BELIMO BLE (15 N.m)
500 x 650	-	154	-	104	90,4	95,8	0,2322	BELIMO BLE (15 N.m)
500 x 700	11	179	-	129	94,4	99,9	0,2537	BELIMO BLE (15 N.m)
500 x 710	16	184	-	134	95,1	100,7	0,2580	BELIMO BLE (15 N.m)
500 x 750	36	204	-	154	98,3	104,1	0,2752	BELIMO BLE (15 N.m)
500 x 800	61	229	11	179	102,3	108,1	0,2967	BELIMO BE (40 N.m)
500 x 900	111	279	61	229	110,0	116,4	0,3397	BELIMO BE (40 N.m)
500 x 1000	161	329	111	279	119,3	126	0,3827	BELIMO BE (40 N.m)
550 x 180	-	-	-	-	56,1	61,0	0,0336	BELIMO BLE (15 N.m)
550 x 200	-	-	-	-	57,9	62,8	0,0432	BELIMO BLE (15 N.m)
550 x 225	-	-	-	-	59,9	64,9	0,0552	BELIMO BLE (15 N.m)
550 x 250	-	-	-	-	61,9	67,0	0,0672	BELIMO BLE (15 N.m)
550 x 280	-	-	-	-	64,4	69,6	0,0816	BELIMO BLE (15 N.m)
550 x 300	-	-	-	-	66,0	71,4	0,0912	BELIMO BLE (15 N.m)
550 x 315	-	-	-	-	67,3	72,8	0,0984	BELIMO BLE (15 N.m)
550 x 355	-	6,5	-	-	70,5	76,3	0,1176	BELIMO BLE (15 N.m)
550 x 400	-	29	-	-	74,3	80,1	0,1392	BELIMO BLE (15 N.m)
550 x 450	-	54	-	4	78,3	84,5	0,1632	BELIMO BLE (15 N.m)
550 x 500	-	79	-	29	82,4	88,9	0,1872	BELIMO BLE (15 N.m)
550 x 550	-	104	-	54	86,5	93,3	0,2112	BELIMO BLE (15 N.m)
550 x 560	-	109	-	59	87,4	94,1	0,2160	BELIMO BLE (15 N.m)
550 x 600	-	129	-	79	90,6	97,5	0,2352	BELIMO BLE (15 N.m)

Jm. rozměr AxB	Bez přírub		S přírubami		Hmotnost [kg]		Efektivní plocha S _{ef} [m ²]	Servopohon
	a	c	e	f	Bez přírub	S přírubami		
550 x 630	-	144	-	94	93,1	100,1	0,2496	BELIMO BLE (15 N.m)
550 x 650	-	154	-	104	94,8	101,9	0,2592	BELIMO BLE (15 N.m)
550 x 700	11	179	-	129	98,8	106,3	0,2832	BELIMO BLE (15 N.m)
550 x 710	16	184	-	134	99,6	107,1	0,2880	BELIMO BLE (15 N.m)
550 x 750	36	204	-	154	102,9	110,6	0,3072	BELIMO BE (40 N.m)
550 x 800	61	229	11	179	107,0	115,0	0,3312	BELIMO BE (40 N.m)
550 x 900	111	279	61	229	116,5	125,0	0,3792	BELIMO BE (40 N.m)
550 x 1000	161	329	111	279	124,6	133,6	0,4272	BELIMO BE (40 N.m)
560 x 180	-	-	-	-	56,8	61,5	0,0343	BELIMO BLE (15 N.m)
560 x 200	-	-	-	-	58,4	63,4	0,0441	BELIMO BLE (15 N.m)
560 x 225	-	-	-	-	60,5	65,5	0,0564	BELIMO BLE (15 N.m)
560 x 250	-	-	-	-	62,5	67,8	0,0686	BELIMO BLE (15 N.m)
560 x 280	-	-	-	-	65,0	70,4	0,0833	BELIMO BLE (15 N.m)
560 x 300	-	-	-	-	66,6	72,1	0,0931	BELIMO BLE (15 N.m)
560 x 315	-	-	-	-	67,9	73,4	0,1005	BELIMO BLE (15 N.m)
560 x 355	-	6,5	-	-	71,3	76,9	0,1201	BELIMO BLE (15 N.m)
560 x 400	-	29	-	-	74,9	80,9	0,1421	BELIMO BLE (15 N.m)
560 x 450	-	54	-	4	79,0	85,3	0,1666	BELIMO BLE (15 N.m)
560 x 500	-	79	-	29	83,1	89,6	0,1911	BELIMO BLE (15 N.m)
560 x 550	-	104	-	54	87,3	94,0	0,2156	BELIMO BLE (15 N.m)
560 x 560	-	109	-	59	88,1	94,9	0,2205	BELIMO BLE (15 N.m)
560 x 600	-	129	-	79	91,5	98,4	0,2401	BELIMO BLE (15 N.m)
560 x 630	-	144	-	94	93,9	101,1	0,2548	BELIMO BLE (15 N.m)
560 x 650	-	154	-	104	95,6	102,9	0,2646	BELIMO BLE (15 N.m)
560 x 700	11	179	-	129	99,8	107,3	0,2891	BELIMO BLE (15 N.m)
560 x 710	16	184	-	134	100,5	108,1	0,2940	BELIMO BLE (15 N.m)
560 x 750	36	204	-	154	103,9	111,6	0,3136	BELIMO BE (40 N.m)
560 x 800	61	229	11	179	108,0	116,0	0,3381	BELIMO BE (40 N.m)
560 x 900	111	279	61	229	117,5	126,0	0,3871	BELIMO BE (40 N.m)
560 x 1000	161	329	111	279	125,8	134,9	0,4361	BELIMO BE (40 N.m)
600 x 180	-	-	-	-	59,0	64,0	0,0371	BELIMO BLE (15 N.m)
600 x 200	-	-	-	-	60,6	65,9	0,0477	BELIMO BLE (15 N.m)
600 x 225	-	-	-	-	62,8	68,1	0,0610	BELIMO BLE (15 N.m)
600 x 250	-	-	-	-	65,0	70,4	0,0742	BELIMO BLE (15 N.m)
600 x 280	-	-	-	-	67,5	73,0	0,0901	BELIMO BLE (15 N.m)
600 x 300	-	-	-	-	69,3	74,9	0,1007	BELIMO BLE (15 N.m)
600 x 315	-	-	-	-	70,5	76,3	0,1087	BELIMO BLE (15 N.m)
600 x 355	-	6,5	-	-	73,9	79,9	0,1299	BELIMO BLE (15 N.m)
600 x 400	-	29	-	-	77,8	83,9	0,1537	BELIMO BLE (15 N.m)
600 x 450	-	54	-	4	82,0	88,4	0,1802	BELIMO BLE (15 N.m)
600 x 500	-	79	-	29	86,3	92,9	0,2067	BELIMO BLE (15 N.m)
600 x 550	-	104	-	54	90,5	97,5	0,2332	BELIMO BLE (15 N.m)
600 x 560	-	109	-	59	91,4	98,4	0,2385	BELIMO BLE (15 N.m)
600 x 600	-	129	-	79	94,8	102,0	0,2597	BELIMO BLE (15 N.m)
600 x 630	-	144	-	94	97,4	104,8	0,2756	BELIMO BLE (15 N.m)
600 x 650	-	154	-	104	99,0	106,5	0,2862	BELIMO BLE (15 N.m)
600 x 700	11	179	-	129	103,3	111,0	0,3127	BELIMO BLE (15 N.m)
600 x 710	16	184	-	134	104,1	111,9	0,3180	BELIMO BLE (15 N.m)
600 x 750	36	204	-	154	107,5	115,5	0,3392	BELIMO BE (40 N.m)
600 x 800	61	229	11	179	111,8	120,0	0,3657	BELIMO BE (40 N.m)
600 x 900	111	279	61	229	121,6	130,4	0,4187	BELIMO BE (40 N.m)

Jm. rozměr AxB	Bez přírub		S přírubami		Hmotnost [kg]		Efektivní plocha S _{ef} [m ²]	Servopohon
	a	c	e	f	Bez přírub	S přírubami		
600 x 1000	161	329	111	279	130,1	139,4	0,4717	BELIMO BE (40 N.m)
630 x 180	-	-	-	-	60,6	65,9	0,0392	BELIMO BLE (15 N.m)
630 x 200	-	-	-	-	62,4	67,6	0,0504	BELIMO BLE (15 N.m)
630 x 225	-	-	-	-	64,6	70,0	0,0644	BELIMO BLE (15 N.m)
630 x 250	-	-	-	-	66,8	72,3	0,0784	BELIMO BLE (15 N.m)
630 x 280	-	-	-	-	69,4	75,1	0,0952	BELIMO BLE (15 N.m)
630 x 300	-	-	-	-	71,1	76,9	0,1064	BELIMO BLE (15 N.m)
630 x 315	-	-	-	-	72,4	78,3	0,1148	BELIMO BLE (15 N.m)
630 x 355	-	6,5	-	-	75,9	82,0	0,1372	BELIMO BLE (15 N.m)
630 x 400	-	29	-	-	79,9	86,1	0,1624	BELIMO BLE (15 N.m)
630 x 450	-	54	-	4	84,1	90,8	0,1904	BELIMO BLE (15 N.m)
630 x 500	-	79	-	29	88,5	95,4	0,2184	BELIMO BLE (15 N.m)
630 x 550	-	104	-	54	92,9	100,0	0,2464	BELIMO BLE (15 N.m)
630 x 560	-	109	-	59	93,8	100,9	0,2520	BELIMO BLE (15 N.m)
630 x 600	-	129	-	79	97,3	104,6	0,2744	BELIMO BLE (15 N.m)
630 x 630	-	144	-	94	99,9	107,4	0,2912	BELIMO BLE (15 N.m)
630 x 650	-	154	-	104	101,6	109,3	0,3024	BELIMO BLE (15 N.m)
630 x 700	11	179	-	129	106,0	113,9	0,3304	BELIMO BLE (15 N.m)
630 x 710	16	184	-	134	106,9	114,8	0,3360	BELIMO BLE (15 N.m)
630 x 750	36	204	-	154	110,4	118,5	0,3584	BELIMO BE (40 N.m)
630 x 800	61	229	11	179	114,8	123,1	0,3864	BELIMO BE (40 N.m)
630 x 900	111	279	61	229	124,6	133,6	0,4424	BELIMO BE (40 N.m)
630 x 1000	161	329	111	279	133,4	142,9	0,4984	BELIMO BE (40 N.m)
650 x 180	-	-	-	-	61,8	67,1	0,0406	BELIMO BLE (15 N.m)
650 x 200	-	-	-	-	63,5	68,9	0,0522	BELIMO BLE (15 N.m)
650 x 225	-	-	-	-	65,8	71,3	0,0667	BELIMO BLE (15 N.m)
650 x 250	-	-	-	-	68,0	73,6	0,0812	BELIMO BLE (15 N.m)
650 x 280	-	-	-	-	70,6	76,4	0,0986	BELIMO BLE (15 N.m)
650 x 300	-	-	-	-	72,4	78,3	0,1102	BELIMO BLE (15 N.m)
650 x 315	-	-	-	-	73,8	79,8	0,1189	BELIMO BLE (15 N.m)
650 x 355	-	6,5	-	-	77,3	83,5	0,1421	BELIMO BLE (15 N.m)
650 x 400	-	29	-	-	81,3	87,6	0,1682	BELIMO BLE (15 N.m)
650 x 450	-	54	-	4	85,6	92,4	0,1972	BELIMO BLE (15 N.m)
650 x 500	-	79	-	29	90,1	97,0	0,2262	BELIMO BLE (15 N.m)
650 x 550	-	104	-	54	94,5	101,8	0,2552	BELIMO BLE (15 N.m)
650 x 560	-	109	-	59	95,4	102,6	0,2610	BELIMO BLE (15 N.m)
650 x 600	-	129	-	79	98,9	106,4	0,2842	BELIMO BLE (15 N.m)
650 x 630	-	144	-	94	101,6	109,3	0,3016	BELIMO BLE (15 N.m)
650 x 650	-	154	-	104	103,4	111,1	0,3132	BELIMO BLE (15 N.m)
650 x 700	11	179	-	129	107,8	115,8	0,3422	BELIMO BLE (15 N.m)
650 x 710	16	184	-	134	108,6	116,8	0,3480	BELIMO BLE (15 N.m)
650 x 750	36	204	-	154	112,3	120,5	0,3712	BELIMO BE (40 N.m)
650 x 800	61	229	11	179	117,9	126,4	0,4002	BELIMO BE (40 N.m)
650 x 900	111	279	61	229	126,8	135,8	0,4582	BELIMO BE (40 N.m)
650 x 1000	161	329	111	279	135,6	145,1	0,5162	BELIMO BE (40 N.m)
700 x 180	-	-	-	-	64,5	66,2	0,0441	BELIMO BLE (15 N.m)
700 x 200	-	-	-	-	66,4	68,0	0,0567	BELIMO BLE (15 N.m)
700 x 225	-	-	-	-	68,8	70,3	0,0725	BELIMO BLE (15 N.m)
700 x 250	-	-	-	-	71,0	72,6	0,0882	BELIMO BLE (15 N.m)
700 x 280	-	-	-	-	73,8	75,4	0,1071	BELIMO BLE (15 N.m)
700 x 300	-	-	-	-	75,6	77,2	0,1197	BELIMO BLE (15 N.m)

Jm. rozměr AxB	Bez přírub		S přírubami		Hmotnost [kg]		Efektivní plocha S _{ef} [m ²]	Servopohon
	a	c	e	f	Bez přírub	S přírubami		
700 x 315	-	-	-	-	61,6	77,0	0,1292	BELIMO BLE (15 N.m)
700 x 355	-	6,5	-	-	64,5	80,6	0,1544	BELIMO BLE (15 N.m)
700 x 400	-	29	-	-	67,8	84,8	0,1827	BELIMO BLE (15 N.m)
700 x 450	-	54	-	4	71,5	89,4	0,2142	BELIMO BLE (15 N.m)
700 x 500	-	79	-	29	75,1	93,9	0,2457	BELIMO BLE (15 N.m)
700 x 550	-	104	-	54	78,8	98,5	0,2772	BELIMO BLE (15 N.m)
700 x 560	-	109	-	59	79,5	99,4	0,2835	BELIMO BLE (15 N.m)
700 x 600	-	129	-	79	82,5	103,1	0,3087	BELIMO BLE (15 N.m)
700 x 630	-	144	-	94	84,7	105,9	0,3276	BELIMO BLE (15 N.m)
700 x 650	-	154	-	104	86,1	107,6	0,3402	BELIMO BLE (15 N.m)
700 x 700	11	179	-	129	89,8	112,3	0,3717	BELIMO BE (15 N.m)
700 x 710	16	184	-	134	90,5	113,1	0,3780	BELIMO BE (40 N.m)
700 x 750	36	204	-	154	93,5	116,9	0,4032	BELIMO BE (40 N.m)
700 x 800	61	229	11	179	98,2	122,8	0,4347	BELIMO BE (40 N.m)
700 x 900	111	279	61	229	105,5	131,9	0,4977	BELIMO BE (40 N.m)
700 x 1000	161	329	111	279	112,8	141,0	0,5607	BELIMO BE (40 N.m)
710 x 180	-	-	-	-	52,1	63,6	0,0448	BELIMO BLE (15 N.m)
710 x 200	-	-	-	-	53,6	65,4	0,0576	BELIMO BLE (15 N.m)
710 x 225	-	-	-	-	55,4	67,6	0,0736	BELIMO BLE (15 N.m)
710 x 250	-	-	-	-	57,3	69,9	0,0896	BELIMO BLE (15 N.m)
710 x 280	-	-	-	-	59,5	72,6	0,1088	BELIMO BLE (15 N.m)
710 x 300	-	-	-	-	61,0	74,4	0,1216	BELIMO BLE (15 N.m)
710 x 315	-	-	-	-	62,1	75,8	0,1312	BELIMO BLE (15 N.m)
710 x 355	-	6,5	-	-	65,0	79,3	0,1568	BELIMO BLE (15 N.m)
710 x 400	-	29	-	-	68,4	83,4	0,1856	BELIMO BLE (15 N.m)
710 x 450	-	54	-	4	72,0	87,8	0,2176	BELIMO BLE (15 N.m)
710 x 500	-	79	-	29	75,7	92,4	0,2496	BELIMO BLE (15 N.m)
710 x 550	-	104	-	54	79,4	96,9	0,2816	BELIMO BLE (15 N.m)
710 x 560	-	109	-	59	80,2	97,8	0,2880	BELIMO BLE (15 N.m)
710 x 600	-	129	-	79	83,1	101,4	0,3136	BELIMO BLE (15 N.m)
710 x 630	-	144	-	94	85,3	102,4	0,3328	BELIMO BLE (15 N.m)
710 x 650	-	154	-	104	86,8	104,2	0,3456	BELIMO BLE (15 N.m)
710 x 700	11	179	-	129	90,5	108,6	0,3776	BELIMO BE (40 N.m)
710 x 710	16	184	-	134	91,3	109,6	0,3840	BELIMO BE (40 N.m)
710 x 750	36	204	-	154	94,2	113,0	0,4096	BELIMO BE (40 N.m)
710 x 800	61	229	11	179	98,9	118,7	0,4416	BELIMO BE (40 N.m)
710 x 900	111	279	61	229	106,3	127,6	0,5056	BELIMO BE (40 N.m)
710 x 1000	161	329	111	279	113,7	136,4	0,5696	BELIMO BE (40 N.m)
750 x 180	-	-	-	-	53,9	64,7	0,0476	BELIMO BLE (15 N.m)
750 x 200	-	-	-	-	55,4	66,5	0,0612	BELIMO BLE (15 N.m)
750 x 225	-	-	-	-	57,3	68,8	0,0782	BELIMO BLE (15 N.m)
750 x 250	-	-	-	-	59,2	71,0	0,0952	BELIMO BLE (15 N.m)
750 x 280	-	-	-	-	61,5	73,8	0,1156	BELIMO BLE (15 N.m)
750 x 300	-	-	-	-	63,0	75,6	0,1292	BELIMO BLE (15 N.m)
750 x 315	-	-	-	-	64,1	76,9	0,1394	BELIMO BLE (15 N.m)
750 x 355	-	6,5	-	-	67,2	80,6	0,1666	BELIMO BLE (15 N.m)
750 x 400	-	29	-	-	70,6	84,7	0,1972	BELIMO BLE (15 N.m)
750 x 450	-	54	-	4	74,4	89,3	0,2312	BELIMO BLE (15 N.m)
750 x 500	-	79	-	29	78,2	93,8	0,2652	BELIMO BLE (15 N.m)
750 x 550	-	104	-	54	82,0	98,4	0,2992	BELIMO BLE (15 N.m)
750 x 560	-	109	-	59	82,8	99,4	0,3060	BELIMO BLE (15 N.m)

Jm. rozměr AxB	Bez přírub		S přírubami		Hmotnost [kg]		Efektivní plocha S _{ef} [m ²]	Servopohon
	a	c	e	f	Bez přírub	S přírubami		
750 x 600	-	129	-	79	103,0	110,6	0,3332	BELIMO BLE (15 N.m)
750 x 630	-	144	-	94	105,7	113,5	0,3536	BELIMO BLE (15 N.m)
750 x 650	-	154	-	104	107,5	115,4	0,3672	BELIMO BE (40 N.m)
750 x 700	11	179	-	129	112,1	120,2	0,4012	BELIMO BE (40 N.m)
750 x 710	16	184	-	134	113,0	121,2	0,4080	BELIMO BE (40 N.m)
750 x 750	36	204	-	154	117,8	126,2	0,4352	BELIMO BE (40 N.m)
750 x 800	61	229	11	179	122,4	131,0	0,4692	BELIMO BE (40 N.m)
750 x 900	111	279	61	229	131,5	140,8	0,5372	BELIMO BE (40 N.m)
750 x 1000	161	329	111	279	143,0	152,9	0,6052	BELIMO BE (40 N.m)
800 x 180	-	-	-	-	68,4	74,4	0,0511	BELIMO BLE (15 N.m)
800 x 200	-	-	-	-	70,4	76,4	0,0657	BELIMO BLE (15 N.m)
800 x 225	-	-	-	-	72,8	78,9	0,0840	BELIMO BLE (15 N.m)
800 x 250	-	-	-	-	75,2	81,5	0,1022	BELIMO BLE (15 N.m)
800 x 280	-	-	-	-	78,1	84,5	0,1241	BELIMO BLE (15 N.m)
800 x 300	-	-	-	-	79,9	86,5	0,1387	BELIMO BLE (15 N.m)
800 x 315	-	-	-	-	81,4	88,1	0,1497	BELIMO BLE (15 N.m)
800 x 355	-	6,5	-	-	85,3	92,1	0,1789	BELIMO BLE (15 N.m)
800 x 400	-	29	-	-	89,5	96,6	0,2117	BELIMO BLE (15 N.m)
800 x 450	-	54	-	4	94,3	101,6	0,2482	BELIMO BLE (15 N.m)
800 x 500	-	79	-	29	99,2	106,8	0,2847	BELIMO BLE (15 N.m)
800 x 550	-	104	-	54	103,9	111,8	0,3212	BELIMO BLE (15 N.m)
800 x 560	-	109	-	59	104,9	112,7	0,3285	BELIMO BLE (15 N.m)
800 x 600	-	129	-	79	108,7	116,8	0,3577	BELIMO BE (40 N.m)
800 x 630	-	144	-	94	111,6	119,8	0,3796	BELIMO BE (40 N.m)
800 x 650	-	154	-	104	113,6	121,9	0,3942	BELIMO BE (40 N.m)
800 x 700	11	179	-	129	118,3	126,9	0,4307	BELIMO BE (40 N.m)
800 x 710	16	184	-	134	119,3	127,9	0,4380	BELIMO BE (40 N.m)
800 x 750	36	204	-	154	124,3	133,2	0,4672	BELIMO BE (40 N.m)
800 x 800	61	229	11	179	129,2	138,2	0,5037	BELIMO BE (40 N.m)
800 x 900	111	279	61	229	138,7	148,4	0,5767	BELIMO BE (40 N.m)
800 x 1000	161	329	111	279	148,4	158,5	0,6497	BELIMO BE (40 N.m)
900 x 180	-	-	-	-	72,7	72,5	0,0581	BELIMO BLE (15 N.m)
900 x 200	-	-	-	-	74,8	81,1	0,0747	BELIMO BLE (15 N.m)
900 x 225	-	-	-	-	77,3	83,8	0,0955	BELIMO BLE (15 N.m)
900 x 250	-	-	-	-	79,8	86,4	0,1162	BELIMO BLE (15 N.m)
900 x 280	-	-	-	-	82,8	89,6	0,1411	BELIMO BLE (15 N.m)
900 x 300	-	-	-	-	84,7	91,7	0,1577	BELIMO BLE (15 N.m)
900 x 315	-	-	-	-	86,3	93,4	0,1702	BELIMO BLE (15 N.m)
900 x 355	-	6,5	-	-	90,2	97,6	0,2034	BELIMO BLE (15 N.m)
900 x 400	-	29	-	-	94,8	102,2	0,2407	BELIMO BLE (15 N.m)
900 x 450	-	54	-	4	99,8	107,5	0,2822	BELIMO BLE (15 N.m)
900 x 500	-	79	-	29	104,9	112,8	0,3237	BELIMO BE (40 N.m)
900 x 550	-	104	-	54	109,9	118,1	0,3652	BELIMO BE (40 N.m)
900 x 560	-	109	-	59	110,9	119,2	0,3735	BELIMO BE (40 N.m)
900 x 600	-	129	-	79	115,0	123,4	0,4067	BELIMO BE (40 N.m)
900 x 630	-	144	-	94	118,0	126,6	0,4316	BELIMO BE (40 N.m)
900 x 650	-	154	-	104	120,0	128,6	0,4482	BELIMO BE (40 N.m)
900 x 700	11	179	-	129	126,2	135,1	0,4897	BELIMO BE (40 N.m)
900 x 710	16	184	-	134	127,2	136,2	0,4980	BELIMO BE (40 N.m)
900 x 750	36	204	-	154	131,3	140,4	0,5312	BELIMO BE (40 N.m)
900 x 800	61	229	11	179	136,3	145,7	0,5727	BELIMO BE (40 N.m)

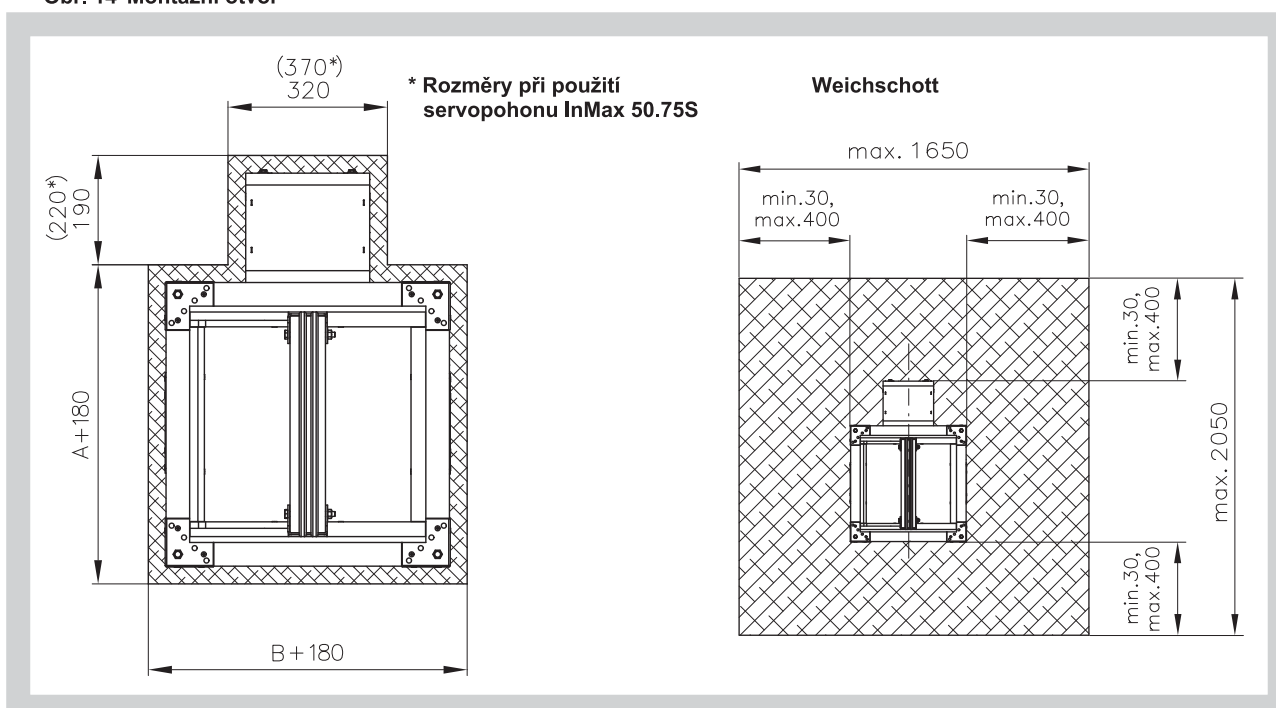
Jm. rozměr AxB	Bez přírub		S přírubami		Hmotnost [kg]		Efektivní plocha S _{ef} [m ²]	Servopohon
	a	c	e	f	Bez přírub	S přírubami		
900 x 900	111	279	61	229	146,3	156,2	0,6557	BELIMO BE (40 N.m)
900 x 1000	161	329	111	279	156,4	166,8	0,7387	BELIMO BE (40 N.m)
1000 x 180	-	-	-	-	78,1	83,5	0,0651	BELIMO BLE (15 N.m)
1000 x 200	-	-	-	-	80,2	85,7	0,0837	BELIMO BLE (15 N.m)
1000 x 225	-	-	-	-	82,9	88,5	0,1070	BELIMO BLE (15 N.m)
1000 x 250	-	-	-	-	85,6	91,2	0,1302	BELIMO BLE (15 N.m)
1000 x 280	-	-	-	-	88,8	94,5	0,1581	BELIMO BLE (15 N.m)
1000 x 300	-	-	-	-	90,8	96,8	0,1767	BELIMO BLE (15 N.m)
1000 x 315	-	-	-	-	92,5	98,4	0,1907	BELIMO BLE (15 N.m)
1000 x 355	-	6,5	-	-	96,7	102,8	0,2279	BELIMO BLE (15 N.m)
1000 x 400	-	29	-	-	101,5	107,7	0,2697	BELIMO BLE (15 N.m)
1000 x 450	-	54	-	4	106,9	113,2	0,3162	BELIMO BE (40 N.m)
1000 x 500	-	79	-	29	112,2	118,7	0,3627	BELIMO BE (40 N.m)
1000 x 550	-	104	-	54	117,6	124,1	0,4092	BELIMO BE (40 N.m)
1000 x 560	-	109	-	59	118,7	125,3	0,4185	BELIMO BE (40 N.m)
1000 x 600	-	129	-	79	122,9	129,7	0,4557	BELIMO BE (40 N.m)
1000 x 630	-	144	-	94	126,1	133,0	0,4836	BELIMO BE (40 N.m)
1000 x 650	-	154	-	104	129,5	136,4	0,5022	BELIMO BE (40 N.m)
1000 x 700	11	179	-	129	134,8	141,8	0,5487	BELIMO BE (40 N.m)
1000 x 710	16	184	-	134	135,8	143,0	0,5580	BELIMO BE (40 N.m)
1000 x 750	36	204	-	154	140,2	147,4	0,5952	BELIMO BE (40 N.m)
1000 x 800	61	229	11	179	145,4	152,8	0,6417	BELIMO BE (40 N.m)
1000 x 900	111	279	61	229	156,1	163,9	0,7347	BELIMO BE (40 N.m)
1000 x 1000	161	329	111	279	166,8	174,9	0,8277	BELIMO BE (40 N.m)
1100 x 180	-	-	-	-	83,4	87,1	0,0721	BELIMO BLE (15 N.m)
1100 x 200	-	-	-	-	85,7	89,2	0,0927	BELIMO BLE (15 N.m)
1100 x 225	-	-	-	-	88,6	92,1	0,1185	BELIMO BLE (15 N.m)
1100 x 250	-	-	-	-	91,3	95,0	0,1442	BELIMO BLE (15 N.m)
1100 x 280	-	-	-	-	94,7	98,3	0,1751	BELIMO BLE (15 N.m)
1100 x 300	-	-	-	-	97,0	100,6	0,1957	BELIMO BLE (15 N.m)
1100 x 315	-	-	-	-	98,6	102,2	0,2112	BELIMO BLE (15 N.m)
1100 x 355	-	6,5	-	-	103,2	106,8	0,2524	BELIMO BLE (15 N.m)
1100 x 400	-	29	-	-	108,2	111,9	0,2987	BELIMO BE (40 N.m)
1100 x 450	-	54	-	4	114,0	117,5	0,3502	BELIMO BE (40 N.m)
1100 x 500	-	79	-	29	119,6	123,2	0,4017	BELIMO BE (40 N.m)
1100 x 550	-	104	-	54	125,3	128,9	0,4532	BELIMO BE (40 N.m)
1100 x 560	-	109	-	59	126,4	130,0	0,4635	BELIMO BE (40 N.m)
1100 x 600	-	129	-	79	130,9	134,6	0,5047	BELIMO BE (40 N.m)
1100 x 630	-	144	-	94	135,5	139,0	0,5356	BELIMO BE (40 N.m)
1100 x 650	-	154	-	104	137,8	141,3	0,5562	BELIMO BE (40 N.m)
1100 x 700	11	179	-	129	143,4	147,0	0,6077	BELIMO BE (40 N.m)
1100 x 710	16	184	-	134	144,6	148,1	0,6180	BELIMO BE (40 N.m)
1100 x 750	36	204	-	154	149,0	152,6	0,6592	BELIMO BE (40 N.m)
1100 x 800	61	229	11	179	154,7	158,4	0,7107	BELIMO BE (40 N.m)
1100 x 900	111	279	61	229	166,1	169,6	0,8137	BELIMO BE (40 N.m)
1100 x 1000	161	329	111	279	177,4	180,9	0,9167	BELIMO BE (40 N.m)
1250 x 180	-	-	-	-	91,4	97,9	0,0826	BELIMO BLE (15 N.m)
1250 x 200	-	-	-	-	94,0	100,4	0,1062	BELIMO BLE (15 N.m)
1250 x 225	-	-	-	-	97,0	103,6	0,1357	BELIMO BLE (15 N.m)
1250 x 250	-	-	-	-	100,1	106,7	0,1652	BELIMO BLE (15 N.m)
1250 x 280	-	-	-	-	103,7	110,4	0,2006	BELIMO BLE (15 N.m)

Jm. rozměr AxB	Bez přírub		S přírubami		Hmotnost [kg]		Efektivní plocha S _{ef} [m ²]	Servopohon
	a	c	e	f	Bez přírub	S přírubami		
1250 x 300	-	-	-	-	106,2	113,0	0,2242	BELIMO BLE (15 N.m)
1250 x 315	-	-	-	-	108,0	114,8	0,2419	BELIMO BLE (15 N.m)
1250 x 355	-	6,5	-	-	112,9	119,9	0,2891	BELIMO BE (40 N.m)
1250 x 400	-	29	-	-	118,4	125,6	0,3422	BELIMO BE (40 N.m)
1250 x 450	-	54	-	4	124,6	131,8	0,4012	BELIMO BE (40 N.m)
1250 x 500	-	79	-	29	130,7	138,1	0,4602	BELIMO BE (40 N.m)
1250 x 550	-	104	-	54	136,8	144,3	0,5192	BELIMO BE (40 N.m)
1250 x 560	-	109	-	59	138,0	145,5	0,5310	BELIMO BE (40 N.m)
1250 x 600	-	129	-	79	144,1	151,7	0,5782	BELIMO BE (40 N.m)
1250 x 630	-	144	-	94	147,7	155,5	0,6136	BELIMO BE (40 N.m)
1250 x 650	-	154	-	104	150,2	158,0	0,6372	BELIMO BE (40 N.m)
1250 x 700	11	179	-	129	156,4	164,3	0,6962	BELIMO BE (40 N.m)
1250 x 710	16	184	-	134	157,6	165,6	0,7080	BELIMO BE (40 N.m)
1250 x 750	36	204	-	154	162,5	170,5	0,7552	BELIMO BE (40 N.m)
1250 x 800	61	229	11	179	168,6	176,8	0,8142	BELIMO BE (40 N.m)
1250 x 900	111	279	61	229	180,8	189,4	0,9322	BELIMO BE (40 N.m)
1250 x 1000	161	329	111	279	192,9	204,6	1,0502	SCHISCHEK InMax 50.75S (75 N.m)
1400 x 180	-	-	-	-	95,3	104,0	0,0931	BELIMO BLE (15 N.m)
1400 x 200	-	-	-	-	97,9	106,5	0,1197	BELIMO BLE (15 N.m)
1400 x 225	-	-	-	-	101,1	109,8	0,1530	BELIMO BLE (15 N.m)
1400 x 250	-	-	-	-	104,2	113,0	0,1862	BELIMO BLE (15 N.m)
1400 x 280	-	-	-	-	108,0	117,0	0,2261	BELIMO BLE (15 N.m)
1400 x 300	-	-	-	-	110,5	119,6	0,2527	BELIMO BLE (15 N.m)
1400 x 315	-	-	-	-	112,5	121,6	0,2727	BELIMO BLE (15 N.m)
1400 x 355	-	6,5	-	-	117,4	126,8	0,3259	BELIMO BE (40 N.m)
1400 x 400	-	29	-	-	123,2	132,7	0,3857	BELIMO BE (40 N.m)
1400 x 450	-	54	-	4	129,5	139,3	0,4522	BELIMO BE (40 N.m)
1400 x 500	-	79	-	29	135,8	145,8	0,5187	BELIMO BE (40 N.m)
1400 x 550	-	104	-	54	143,3	153,5	0,5852	BELIMO BE (40 N.m)
1400 x 560	-	109	-	59	144,6	154,9	0,5985	BELIMO BE (40 N.m)
1400 x 600	-	129	-	79	149,6	160,1	0,6517	BELIMO BE (40 N.m)
1400 x 630	-	144	-	94	153,4	164,1	0,6916	BELIMO BE (40 N.m)
1400 x 650	-	154	-	104	155,9	166,6	0,7182	BELIMO BE (40 N.m)
1400 x 700	11	179	-	129	162,2	173,2	0,7847	BELIMO BE (40 N.m)
1400 x 710	16	184	-	134	163,4	174,6	0,7980	BELIMO BE (40 N.m)
1400 x 750	36	204	-	154	168,5	179,7	0,8512	BELIMO BE (40 N.m)
1400 x 800	61	229	11	179	174,8	186,3	0,9177	BELIMO BE (40 N.m)
1400 x 900	111	279	61	229	195,3	207,2	1,0507	SCHISCHEK InMax 50.75S (75 N.m)
1400 x 1000	161	329	111	279	207,9	220,3	1,1837	SCHISCHEK InMax 50.75S (75 N.m)
1500 x 180	-	-	-	-	100,5	109,5	0,1001	BELIMO BLE (15 N.m)
1500 x 200	-	-	-	-	103,2	112,2	0,1287	BELIMO BLE (15 N.m)
1500 x 225	-	-	-	-	106,5	115,7	0,1645	BELIMO BLE (15 N.m)
1500 x 250	-	-	-	-	109,8	119,1	0,2002	BELIMO BLE (15 N.m)
1500 x 280	-	-	-	-	113,7	123,3	0,2431	BELIMO BLE (15 N.m)
1500 x 300	-	-	-	-	116,4	125,9	0,2717	BELIMO BLE (15 N.m)
1500 x 315	-	-	-	-	118,3	128,0	0,2932	BELIMO BE (40 N.m)
1500 x 355	-	6,5	-	-	123,6	133,5	0,3504	BELIMO BE (40 N.m)
1500 x 400	-	29	-	-	129,6	139,7	0,4147	BELIMO BE (40 N.m)
1500 x 450	-	54	-	4	136,3	146,5	0,4862	BELIMO BE (40 N.m)
1500 x 500	-	79	-	29	142,8	153,4	0,5577	BELIMO BE (40 N.m)
1500 x 550	-	104	-	54	150,7	161,5	0,6292	BELIMO BE (40 N.m)

Jm. rozměr AxB	Bez přírub		S přírubami		Hmotnost [kg]		Efektivní plocha S _{ef} [m ₂]	Servopohon
	a	c	e	f	Bez přírub	S přírubami		
1500 x 560	-	109	-	59	151,9	162,7	0,6435	BELIMO BE (40 N.m)
1500 x 600	-	129	-	79	157,2	168,2	0,7007	BELIMO BE (40 N.m)
1500 x 630	-	144	-	94	161,2	172,4	0,7436	BELIMO BE (40 N.m)
1500 x 650	-	154	-	104	163,9	175,1	0,7722	BELIMO BE (40 N.m)
1500 x 700	11	179	-	129	170,4	181,9	0,8437	BELIMO BE (40 N.m)
1500 x 710	16	184	-	134	171,8	183,3	0,8580	BELIMO BE (40 N.m)
1500 x 750	36	204	-	154	177,1	188,8	0,9152	BELIMO BE (40 N.m)
1500 x 800	61	229	11	179	183,7	195,6	0,9867	BELIMO BE (40 N.m)
1500 x 900	111	279	61	229	204,7	217,2	1,1297	SCHISCHEK InMax 50.75S (75 N.m)
1500 x 1000	161	329	111	279	217,9	230,9	1,2727	SCHISCHEK InMax 50.75S (75 N.m)
1600 x 180	-	-	-	-	105,7	115,1	0,1071	BELIMO BLE (15 N.m)
1600 x 200	-	-	-	-	108,4	118,0	0,1377	BELIMO BLE (15 N.m)
1600 x 225	-	-	-	-	111,9	121,6	0,1760	BELIMO BLE (15 N.m)
1600 x 250	-	-	-	-	115,3	125,1	0,2142	BELIMO BLE (15 N.m)
1600 x 280	-	-	-	-	119,5	129,5	0,2601	BELIMO BLE (15 N.m)
1600 x 300	-	-	-	-	122,2	132,4	0,2907	BELIMO BE (40 N.m)
1600 x 315	-	-	-	-	124,3	134,4	0,3137	BELIMO BE (40 N.m)
1600 x 355	-	6,5	-	-	129,8	140,2	0,3749	BELIMO BE (40 N.m)
1600 x 400	-	29	-	-	136,0	146,6	0,4437	BELIMO BE (40 N.m)
1600 x 450	-	54	-	4	142,9	153,8	0,5202	BELIMO BE (40 N.m)
1600 x 500	-	79	-	29	149,8	160,9	0,5967	BELIMO BE (40 N.m)
1600 x 550	-	104	-	54	158,0	169,3	0,6732	BELIMO BE (40 N.m)
1600 x 560	-	109	-	59	159,4	170,7	0,6885	BELIMO BE (40 N.m)
1600 x 600	-	129	-	79	164,9	176,4	0,7497	BELIMO BE (40 N.m)
1600 x 630	-	144	-	94	169,1	180,7	0,7956	BELIMO BE (40 N.m)
1600 x 650	-	154	-	104	171,8	183,5	0,8262	BELIMO BE (40 N.m)
1600 x 700	11	179	-	129	178,7	190,7	0,9027	BELIMO BE (40 N.m)
1600 x 710	16	184	-	134	180,1	192,2	0,9180	BELIMO BE (40 N.m)
1600 x 750	36	204	-	154	185,6	197,8	0,9792	BELIMO BE (40 N.m)
1600 x 800	61	229	11	179	192,5	205,0	1,0557	BELIMO BE (40 N.m)
1600 x 900	111	279	61	229	214,1	227,1	1,2087	SCHISCHEK InMax 50.75S (75 N.m)
1600 x 1000	161	329	111	279	228,0	241,4	1,3617	SCHISCHEK InMax 50.75S (75 N.m)

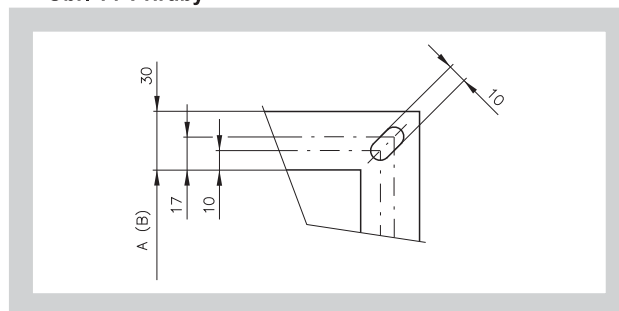
Při použití komunikačního a napájecího zařízení BKNE 230-24 je nutno připočíst hmotnost 0,68 kg.

Obr. 14 Montážní otvor



- 4.3. Příruby klapky o šířce 30 mm jsou v rozích opatřeny oválnými otvory

Obr. 14 Příruby

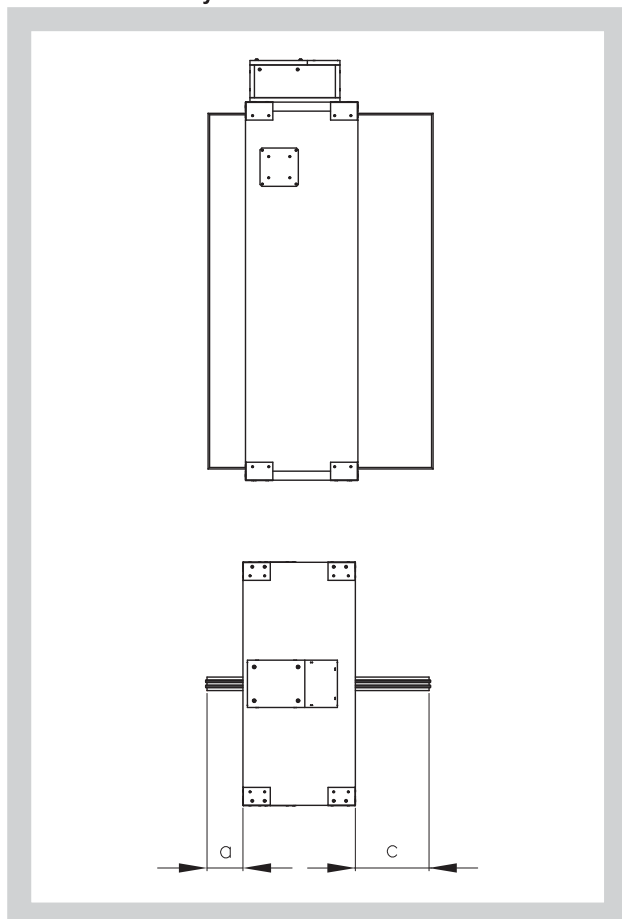


- 4.4. U klapky (Obr. 15) přesahuje otevřený list těleso klapky od rozměru B = 250 o hodnotu "c" nebo o hodnoty "a" a "c". Tyto hodnoty jsou uvedeny v Tab. 4.2.1.

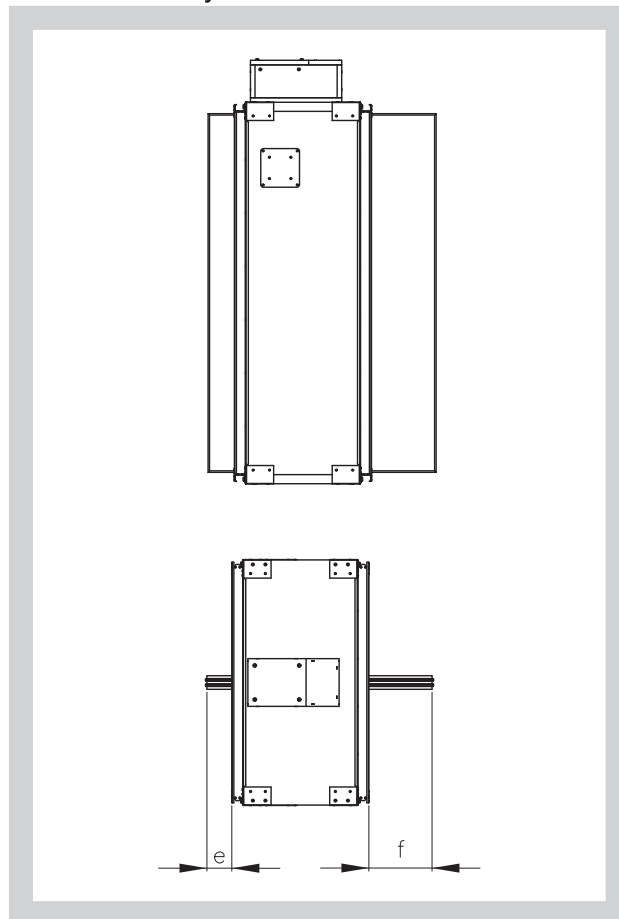
U klapky s přírubou (Obr. 16) přesahuje otevřený list těleso klapky od rozměru B = 355 o hodnotu "f" nebo o hodnoty "e" a "f". Tyto hodnoty jsou uvedeny v Tab. 4.2.1.

Hodnoty "a" , "c" , "e" a "f" je nutné respektovat při projekci navazujícího vzduchotechnického potrubí.

Obr. 15 Hodnoty "a" a "c"



Obr. 16 Hodnoty "e" a "f"



5. Umístění a zabudování

- 5.1. Klapky pro odvod kouře a tepla - multi jsou určeny pro instalaci do potrubí pro odvod kouře a tepla dle normy EN1366-8.
 Klapky odvodu kouře a tepla - multi jsou vhodné pro zabudování ve svislé nebo vodorovné poloze s libovolnou polohou listu.
 Navazující vzduchotechnické potrubí musí být zavěšeno nebo podepřeno tak, aby bylo zcela vyloučeno přenášení zatížení od navazujícího potrubí na těleso nebo příruby klapky.
 Pro zajištění potřebného prostoru pro přístup k ovládacímu zařízení je doporučeno, aby ostatní předměty byly od ovládacích částí klapky vzdálené minimálně 350 mm.

5.2. V případě instalace více klapek do požárně dělící konstrukce musí jejich umístění splňovat následující požadavky:
 - vzdálenost 200 mm mezi klapkami osazenými v jedné požárně dělící konstrukci;
 - vzdálenost 75 mm mezi klapkou a konstrukcí (stěnou/stropem).

5.3. V průběhu instalace klapky musí být list v poloze "ZAVŘENO". Těleso klapky se nesmí při instalaci do potrubí deformovat. Po zabudování klapky nesmí list klapky při otevírání, resp. zavírání drhnout o těleso klapky nebo navazující potrubí.

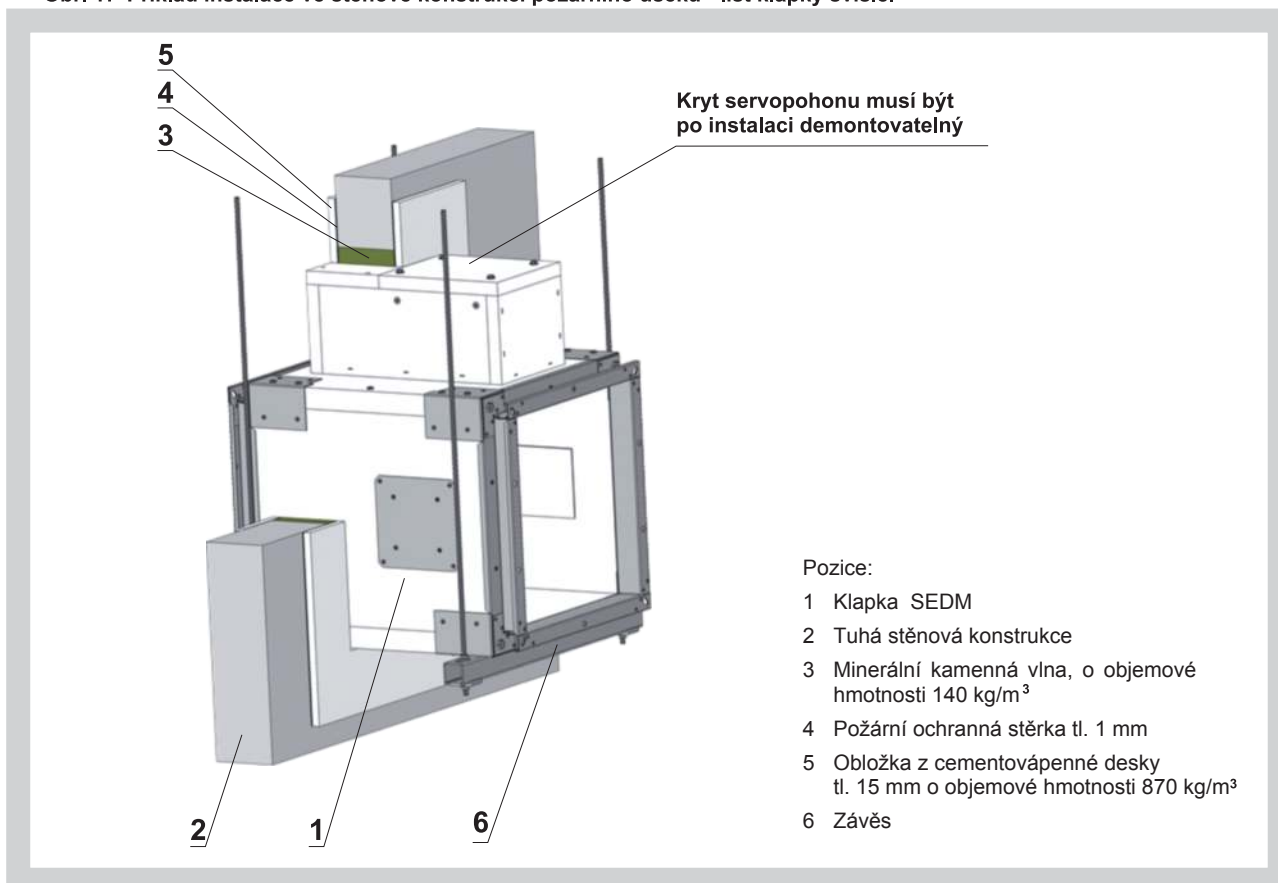
5.4. Příklady instalace

Tab. 5.4.1. Přehled zabudování

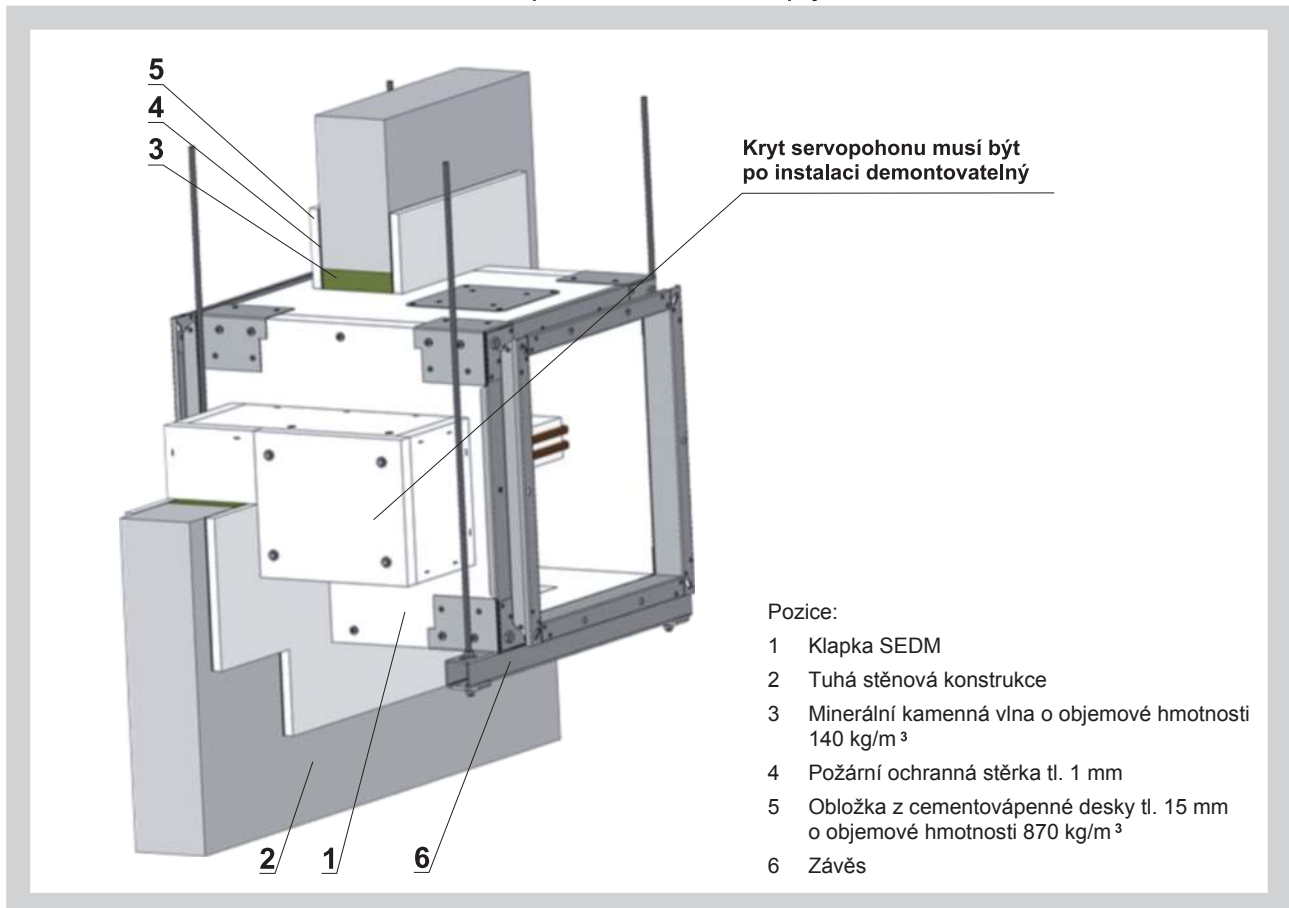
Umístění klapky	Utěsnění prostupu	Obrázek
Do masivní stěnové konstrukce	v ucpávce se stěrkou a obložkami	17, 18
	sádra nebo malta	19, 20
	Weichschott	21, 22
Do masivní stropní konstrukce	v ucpávce se stěrkou a obložkami	23, 24
	sádra nebo malta	25, 26
	Weichschott	27, 28
Do sádkartonové konstrukce	v ucpávce se stěrkou a obložkami	29
	sádra nebo malta	30
	Weichschott	31, 32
Na masivní stěnovou konstrukci	-	33, 34
Na masivní stropní konstrukci	-	35, 36
Do svislého potrubí	-	37
Do vodorovného potrubí	-	38

5.4.1. Instalace ve stěnové nebo stropní konstrukci požárního úseku.

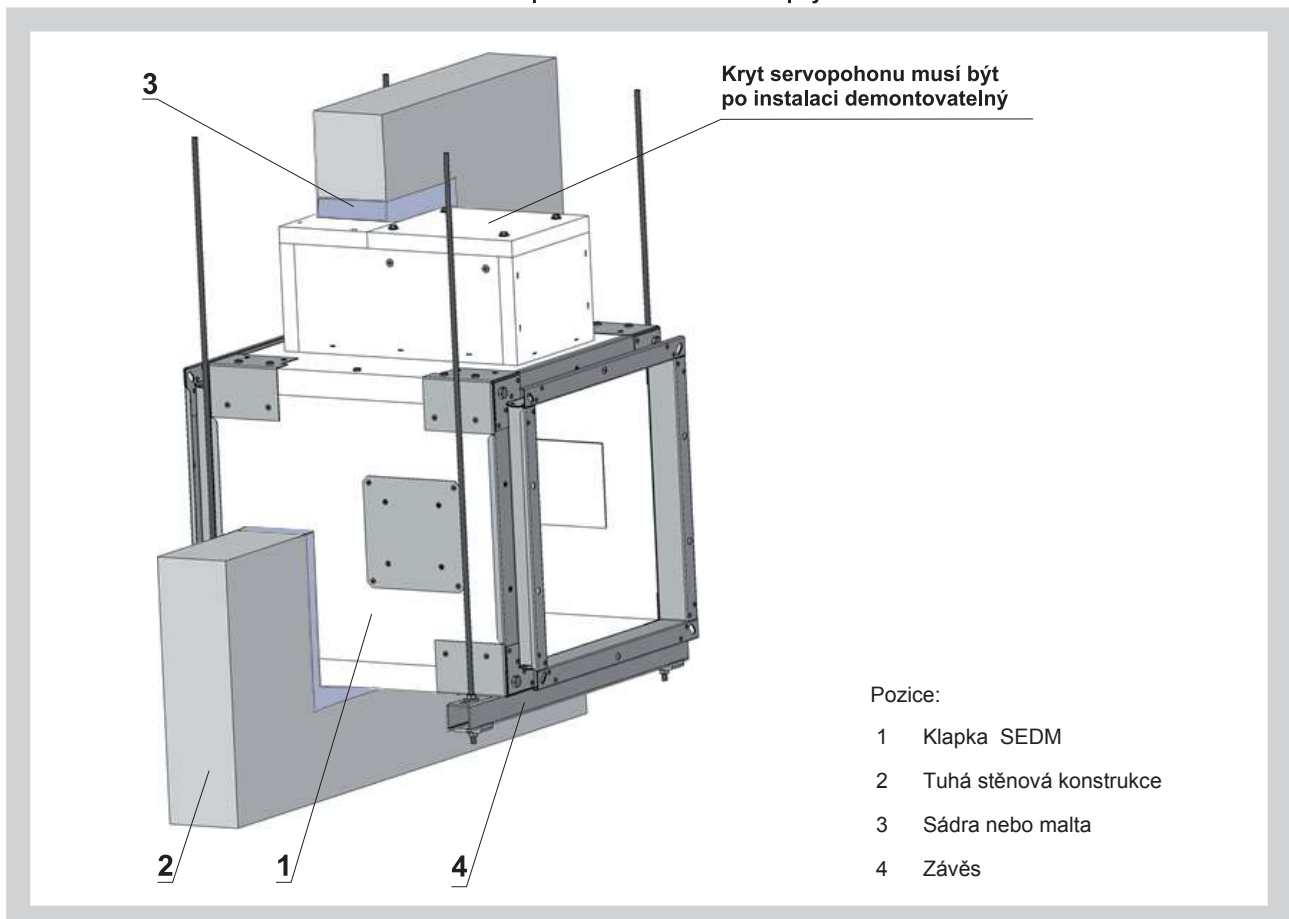
Obr. 17 Příklad instalace ve stěnové konstrukci požárního úseku - list klapky svisle.



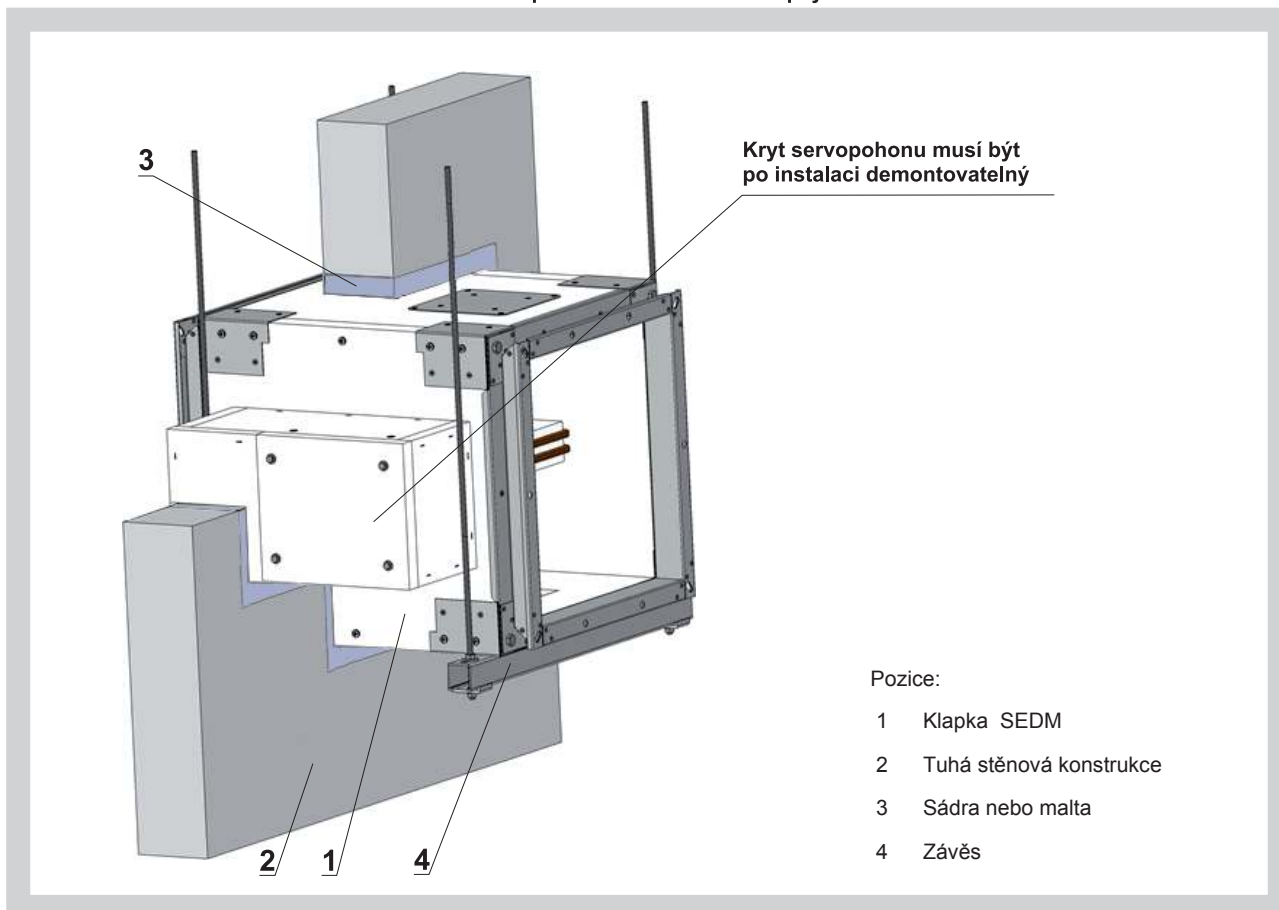
Obr. 18 Příklad instalace ve stěnové konstrukci požárního úseku - list klapky vodorovně.



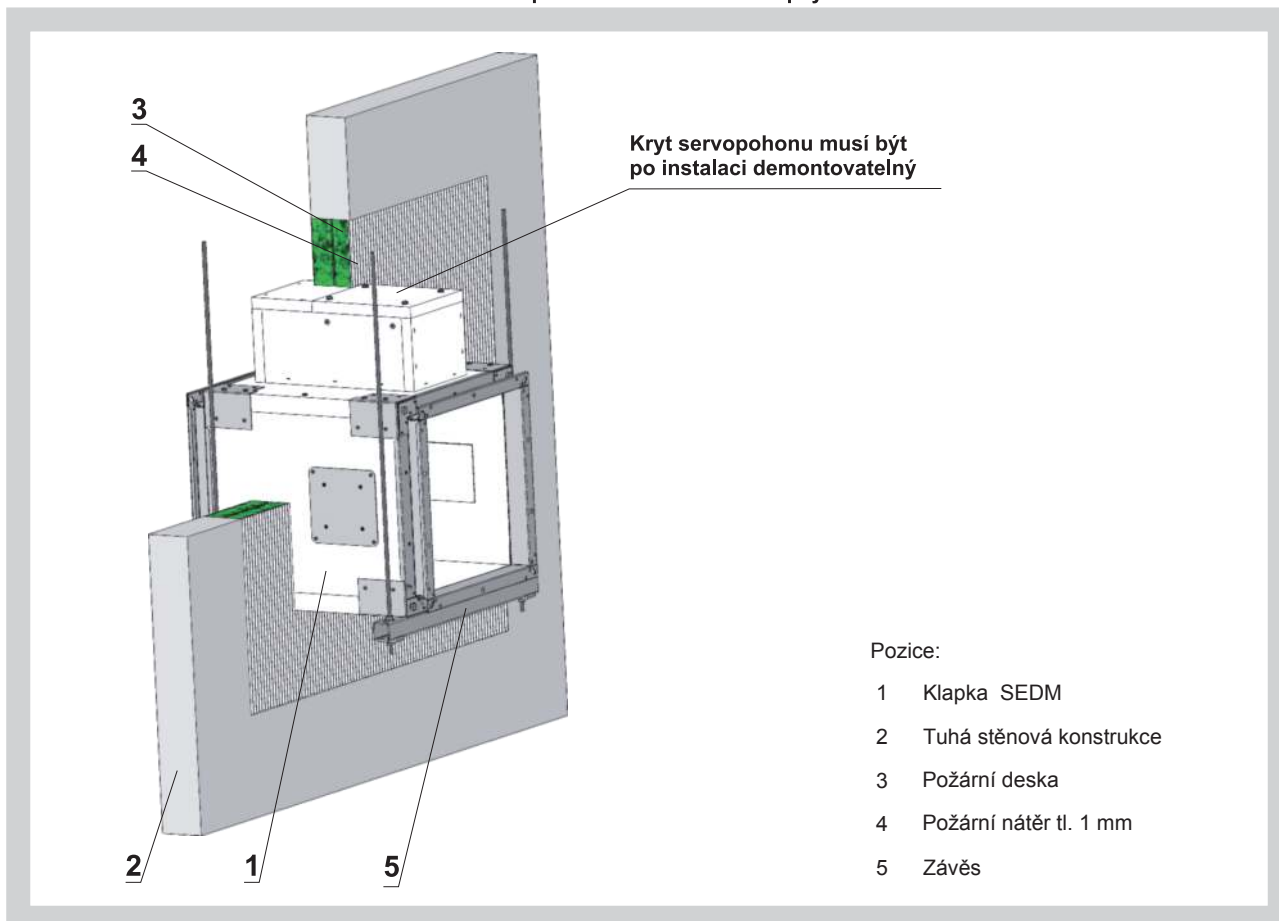
Obr. 19 Příklad instalace ve stěnové konstrukci požárního úseku - list klapky svisle.



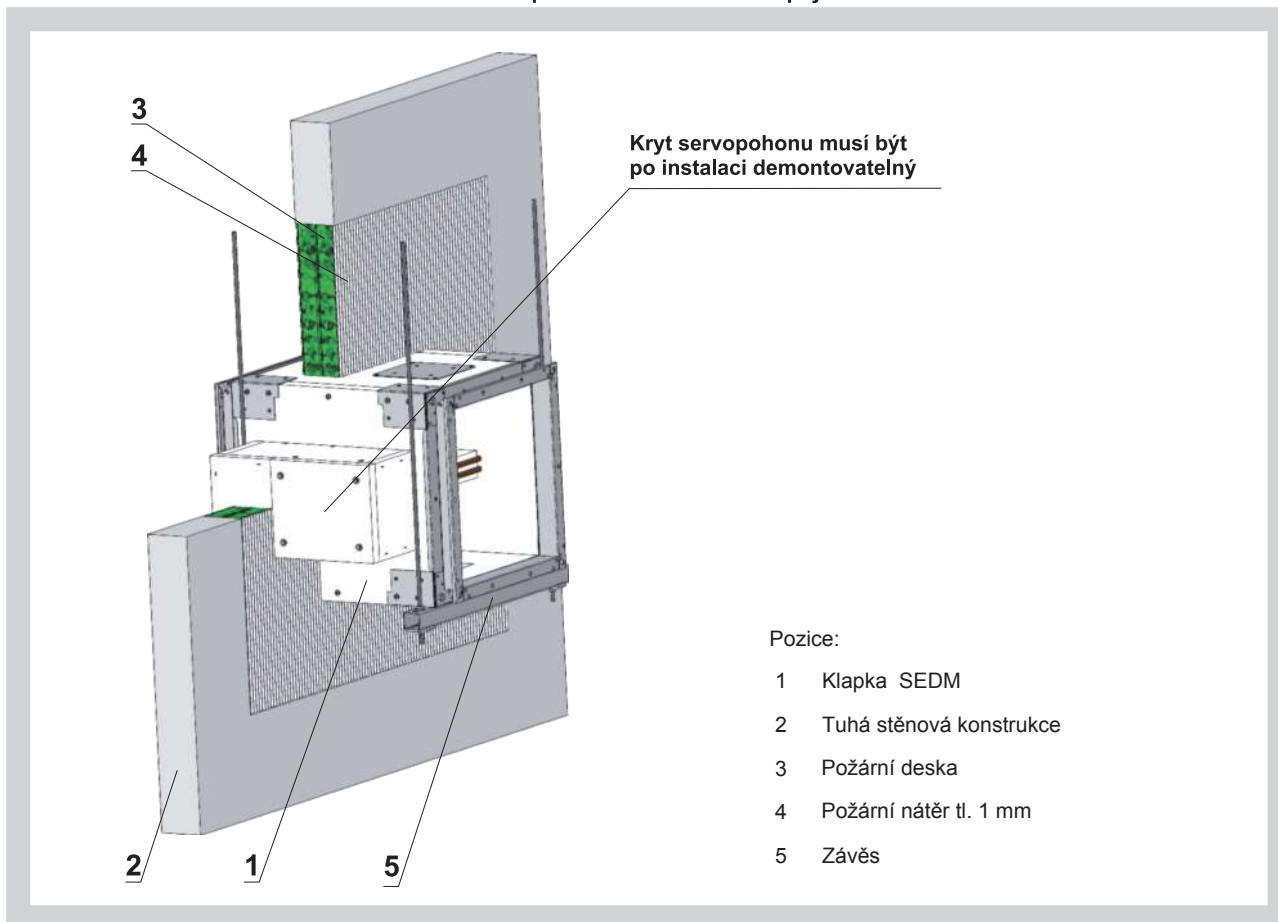
Obr. 20 Příklad instalace ve stěnové konstrukci požárního úseku - list klapky vodorovně.



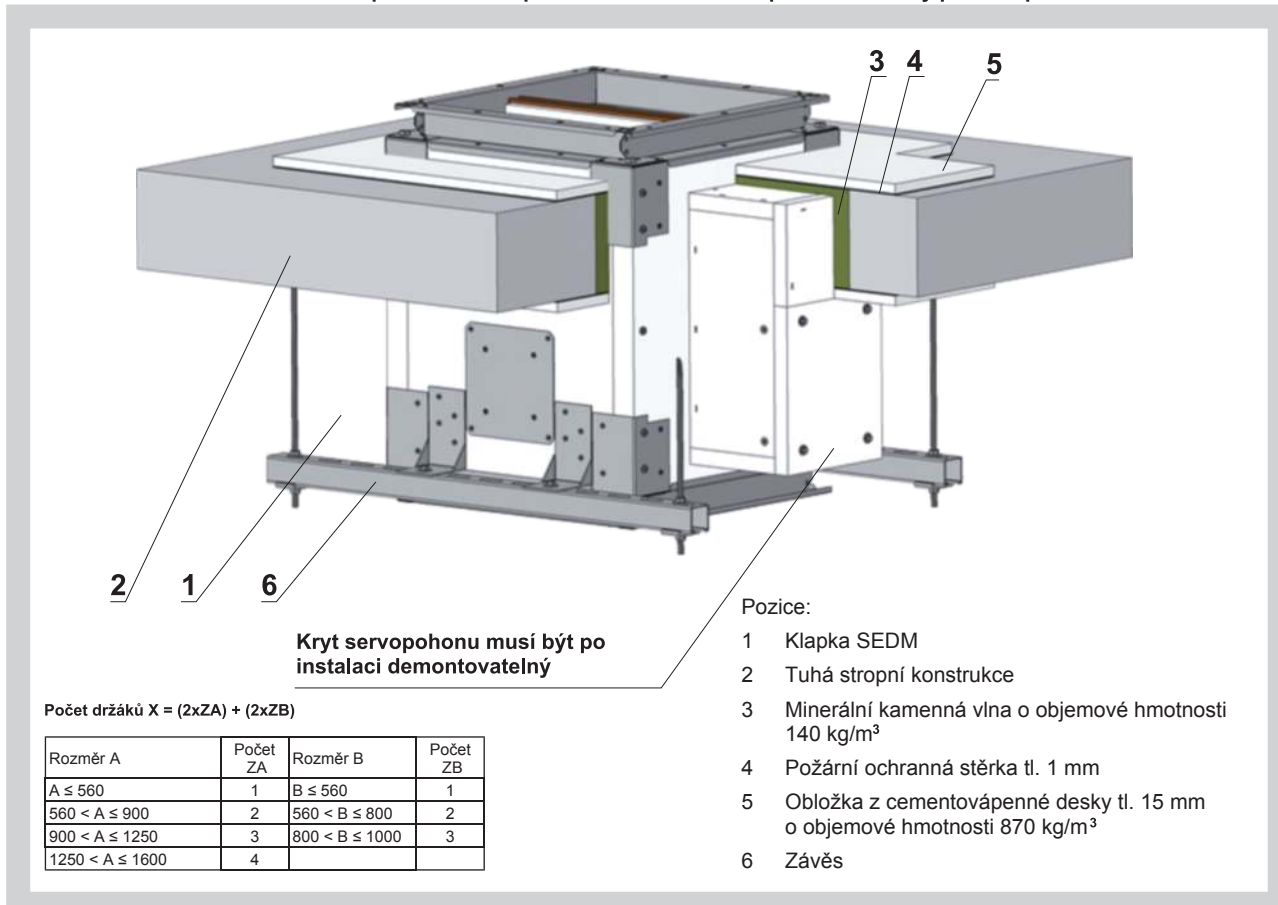
Obr. 21 Příklad instalace ve stěnové konstrukci požárního úseku - list klapky svisle.



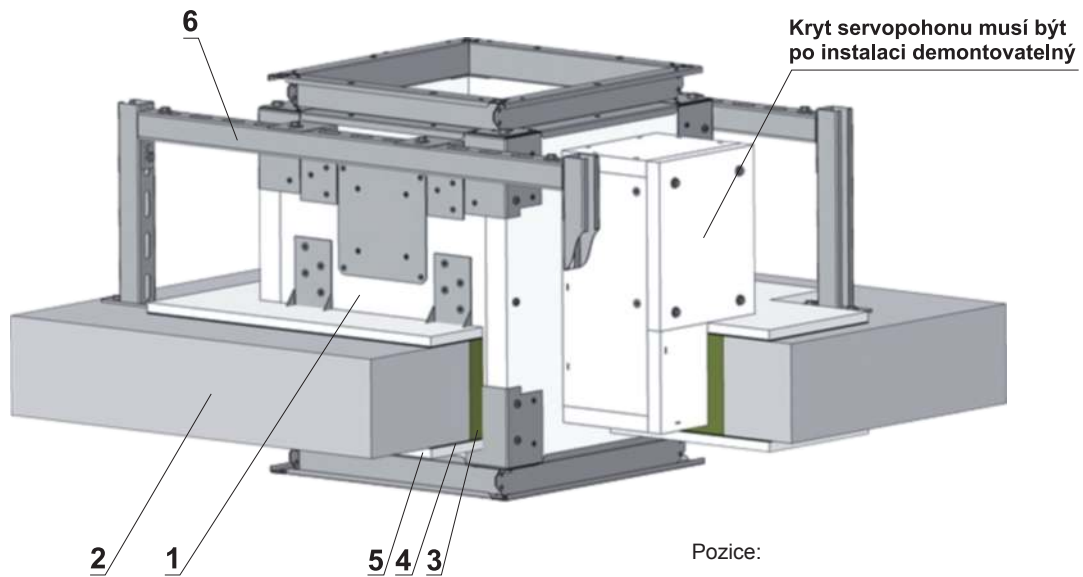
Obr. 22 Příklad instalace ve stěnové konstrukci požárního úseku - list klapky vodorovně.



Obr. 23 Příklad instalace ve stropní konstrukci požárního úseku - servopohon umístěný pod stropní konstrukcí



Obr. 24 Příklad instalace ve stropní konstrukci požárního úseku - servopohon umístěný nad stropní konstrukcí



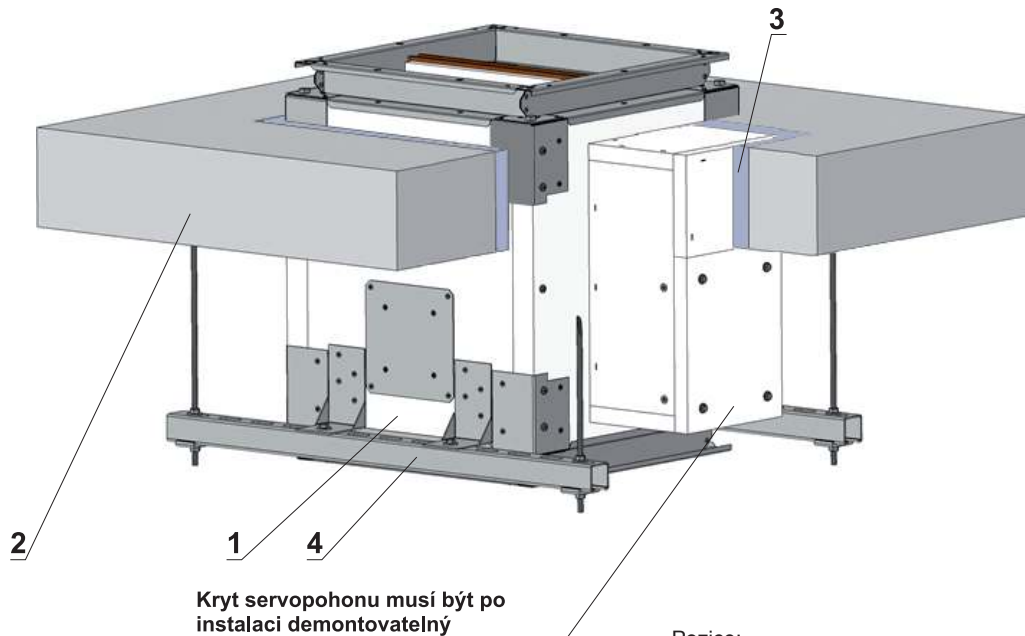
Počet držáků $X = 2 \cdot (2 \times ZA) + (2 \times ZB)$

Rozměr A	Počet ZA	Rozměr B	Počet ZB
$A \leq 560$	1	$B \leq 560$	1
$560 < A \leq 900$	2	$560 < B \leq 800$	2
$900 < A \leq 1250$	3	$800 < B \leq 1000$	3
$1250 < A \leq 1600$	4		

Pozice:

- 1 Klapka SEDM
- 2 Tuhá stropní konstrukce
- 3 Minerální kamenná vlna o objemové hmotnosti 140 kg/m^3
- 4 Požární ochranná stěrka tl. 1 mm
- 5 Obložka z cementovápenné desky tl. 15 mm o objemové hmotnosti 870 kg/m^3
- 6 Závěs

Obr. 25 Příklad instalace ve stropní konstrukci požárního úseku - servopohon umístěný pod stropní konstrukcí



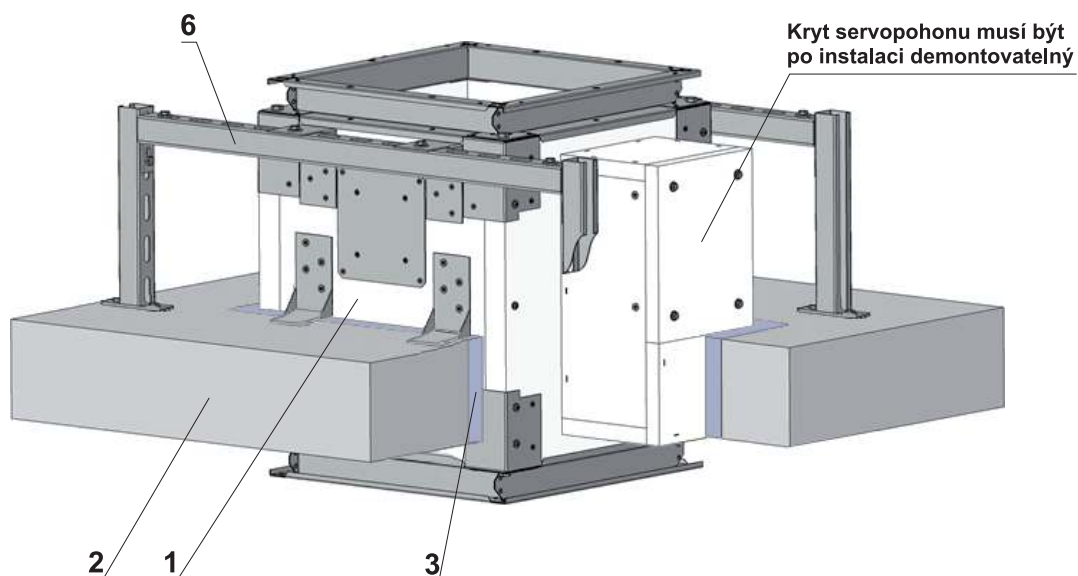
Počet držáků $X = (2 \times ZA) + (2 \times ZB)$

Rozměr A	Počet ZA	Rozměr B	Počet ZB
$A \leq 560$	1	$B \leq 560$	1
$560 < A \leq 900$	2	$560 < B \leq 800$	2
$900 < A \leq 1250$	3	$800 < B \leq 1000$	3
$1250 < A \leq 1600$	4		

Pozice:

- 1 Klapka SEDM
- 2 Tuhá stropní konstrukce
- 3 Sádra nebo malta
- 4 Závěs

Obr. 26 Příklad instalace ve stropní konstrukci požárního úseku - servopohon umístěný nad stropní konstrukcí



Kryt servopohonu musí být po instalaci demontovatelný

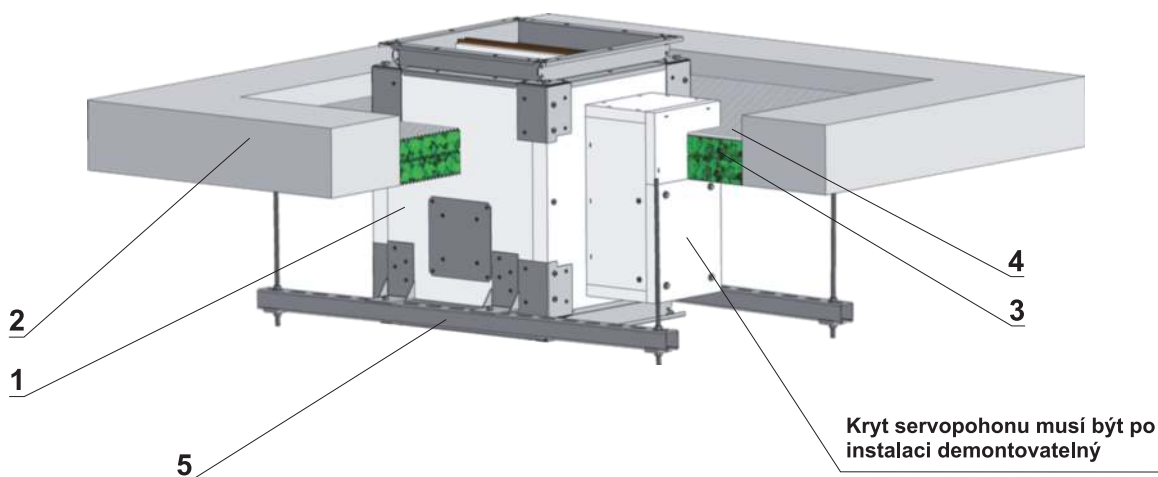
Počet držáků $X = 2 \cdot ((2 \times ZA) + (2 \times ZB))$

Rozměr A	Počet ZA	Rozměr B	Počet ZB
$A \leq 560$	1	$B \leq 560$	1
$560 < A \leq 900$	2	$560 < B \leq 800$	2
$900 < A \leq 1250$	3	$800 < B \leq 1000$	3
$1250 < A \leq 1600$	4		

Pozice:

- 1 Klapka SEDM
- 2 Tuhá stropní konstrukce
- 3 Sádra nebo malta
- 4 Závěs

Obr. 27 Příklad instalace ve stropní konstrukci požárního úseku - servopohon umístěný pod stropní konstrukcí



Kryt servopohonu musí být po instalaci demontovatelný

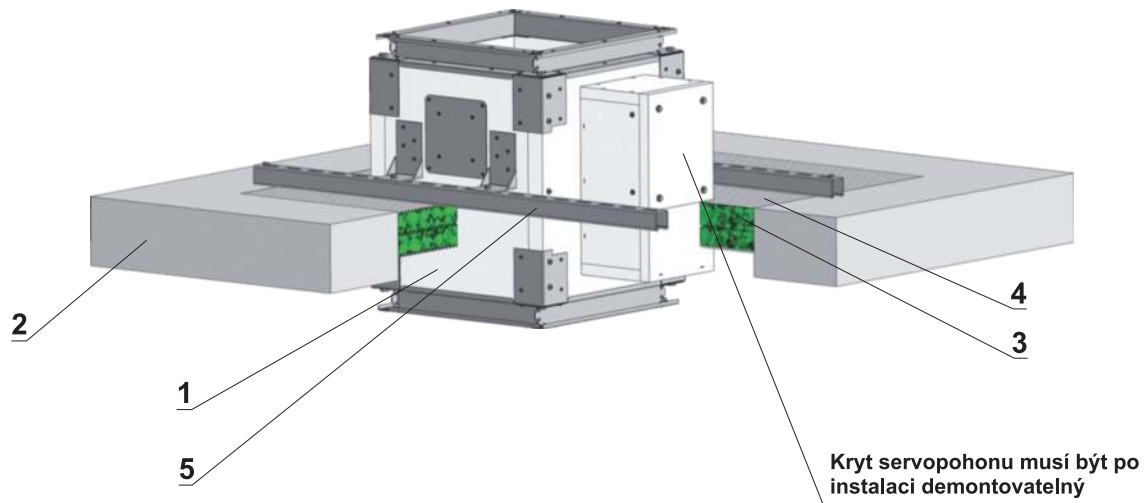
Počet držáků $X = (2 \times ZA) + (2 \times ZB)$

Rozměr A	Počet ZA	Rozměr B	Počet ZB
$A \leq 560$	1	$B \leq 560$	1
$560 < A \leq 900$	2	$560 < B \leq 800$	2
$900 < A \leq 1250$	3	$800 < B \leq 1000$	3
$1250 < A \leq 1600$	4		

Pozice:

- 1 Klapka SEDM
- 2 Tuhá stropní konstrukce
- 3 Požární deska
- 4 Požární nátěr tl. 1 mm
- 5 Závěs

Obr. 28 Příklad instalace ve stropní konstrukci požárního úseku - servopohon umístěný nad stropní konstrukcí



Počet držáků X = (2xZA) + (2xZB)

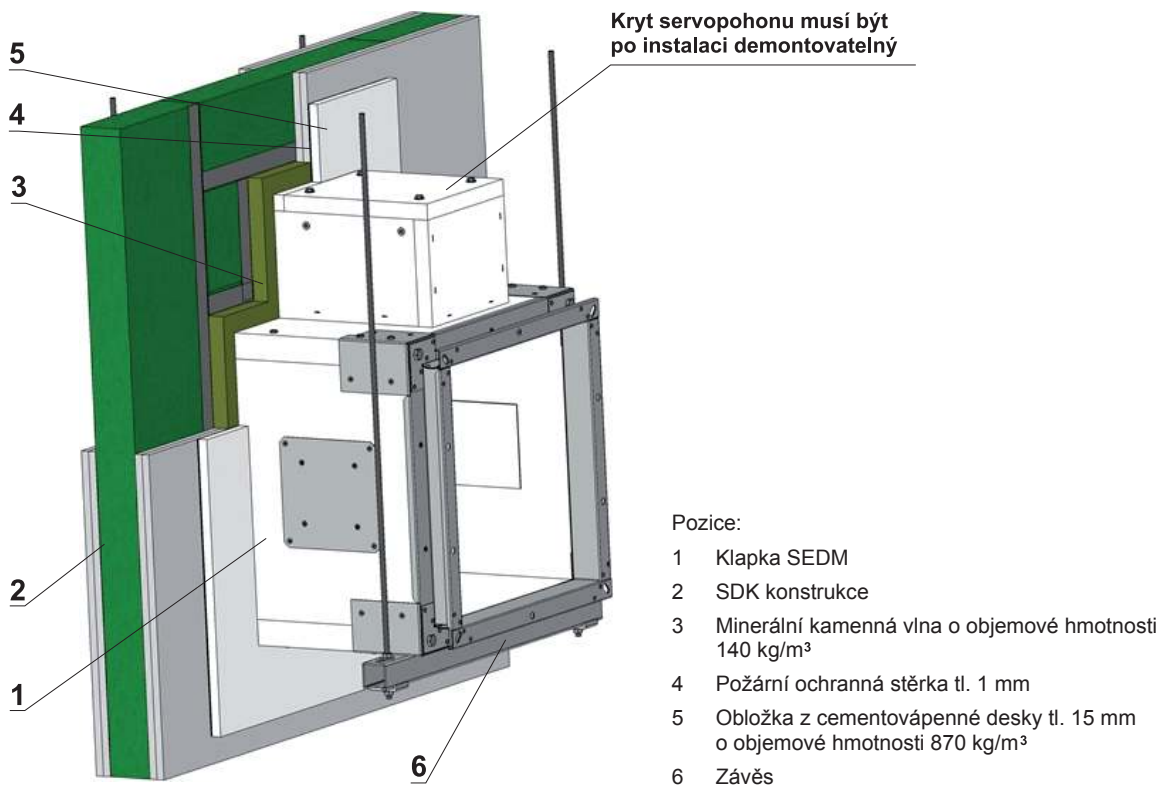
Rozměr A	Počet ZA	Rozměr B	Počet ZB
A ≤ 560	1	B ≤ 560	1
560 < A ≤ 900	2	560 < B ≤ 800	2
900 < A ≤ 1250	3	800 < B ≤ 1000	3
1250 < A ≤ 1600	4		

Pozice:

- 1 Klapka SEDM
- 2 Tuhá stropní konstrukce
- 3 Požární deska
- 4 Požární nátěr tl. 1 mm
- 5 Závěs

5.4.2. Instalace v lehké sádkartonové stěnové konstrukci požárního úseku.

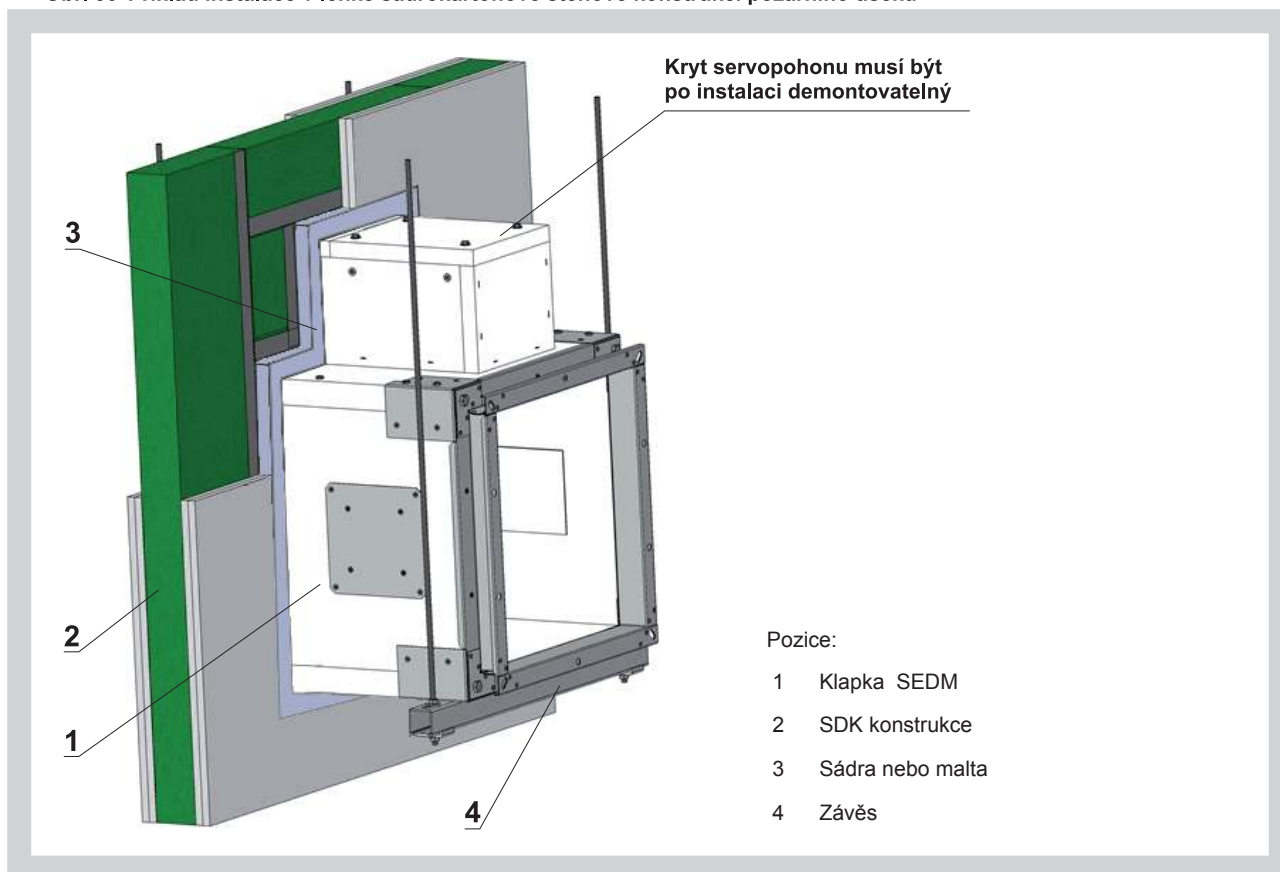
Obr. 29 Příklad instalace v lehké sádkartonové stěnové konstrukci požárního úseku



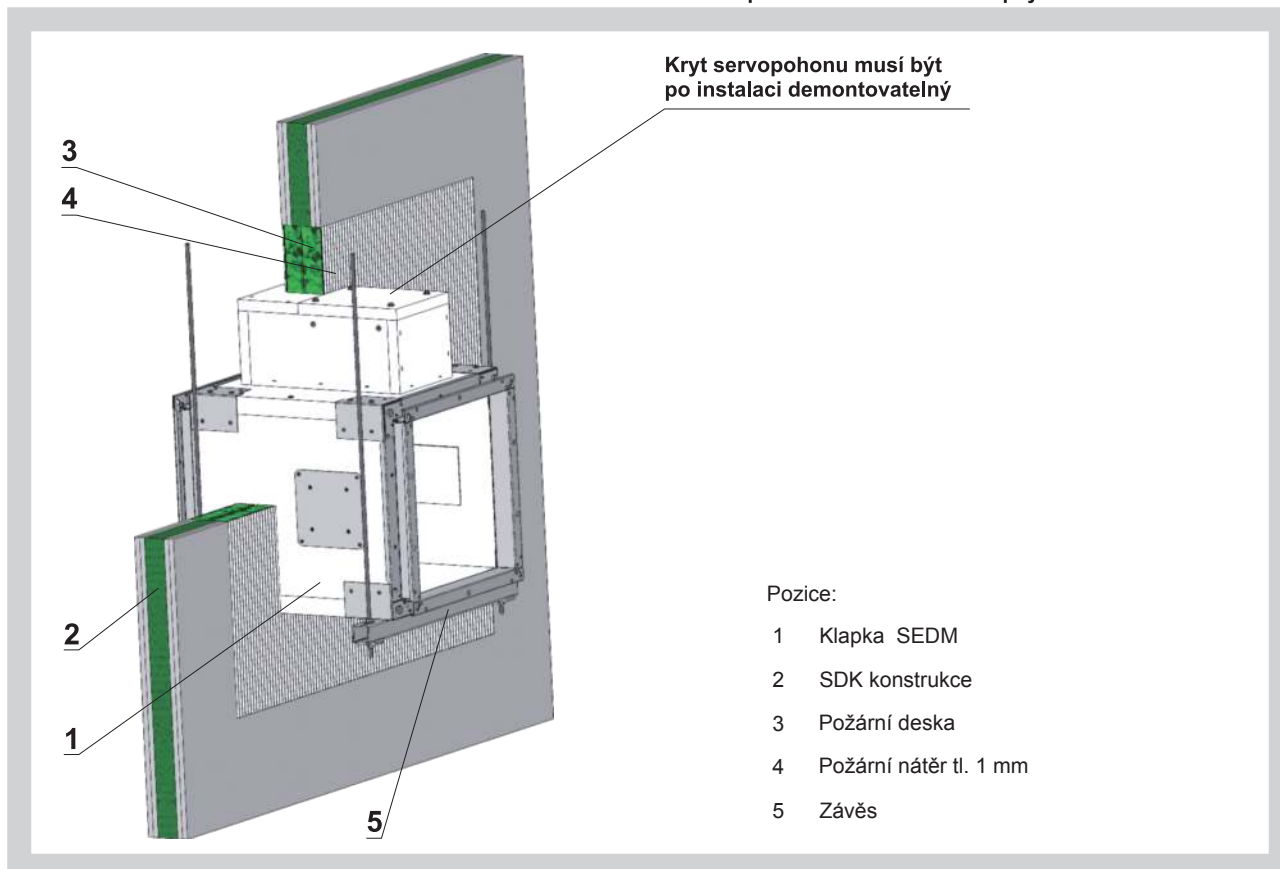
Pozice:

- 1 Klapka SEDM
- 2 SDK konstrukce
- 3 Minerální kamenná vlna o objemové hmotnosti 140 kg/m³
- 4 Požární ochranná stěrka tl. 1 mm
- 5 Obložka z cementovápenné desky tl. 15 mm o objemové hmotnosti 870 kg/m³
- 6 Závěs

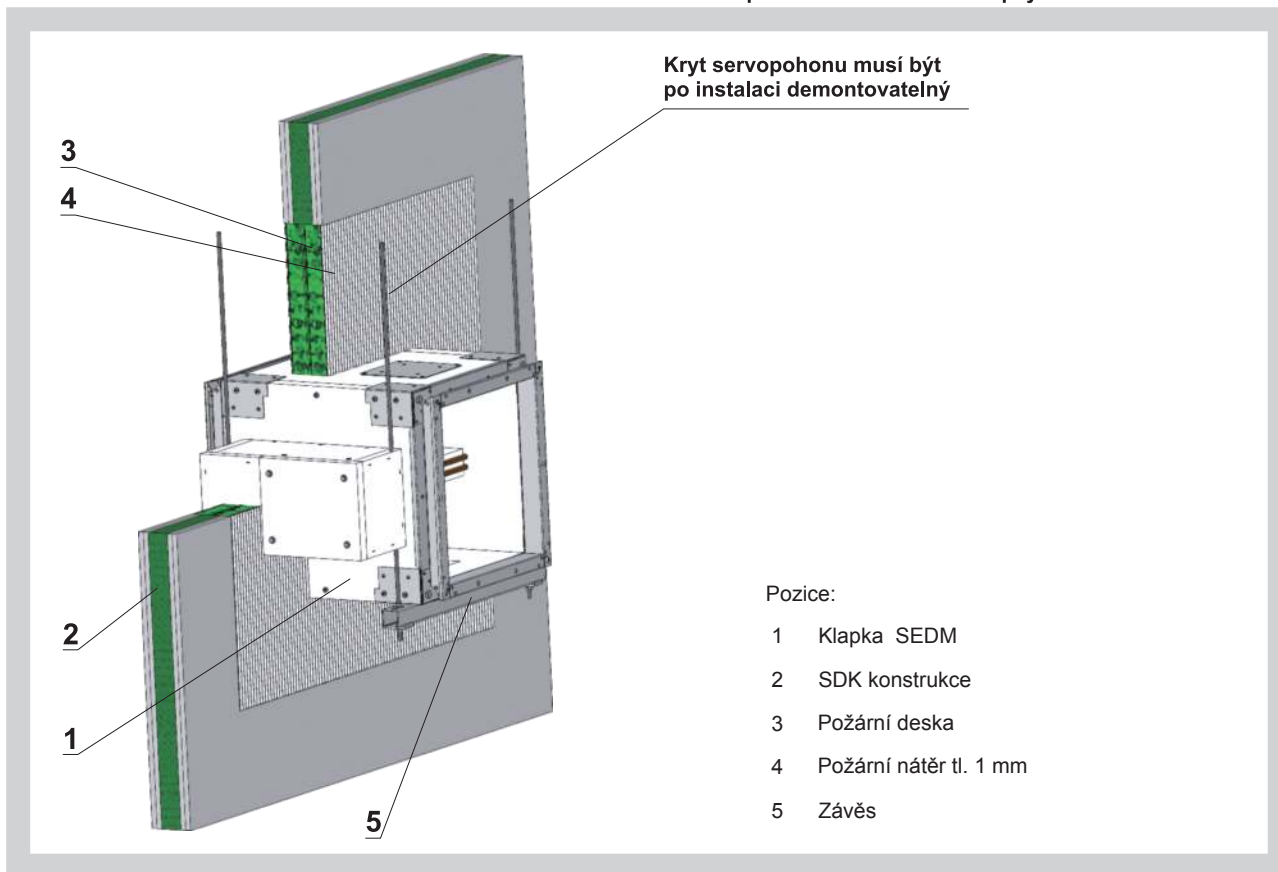
Obr. 30 Příklad instalace v lehké sádrokartonové stěnové konstrukci požárního úseku



Obr. 31 Příklad instalace v lehké sádrokartonové stěnové konstrukci požárního úseku - list klapky svisle.

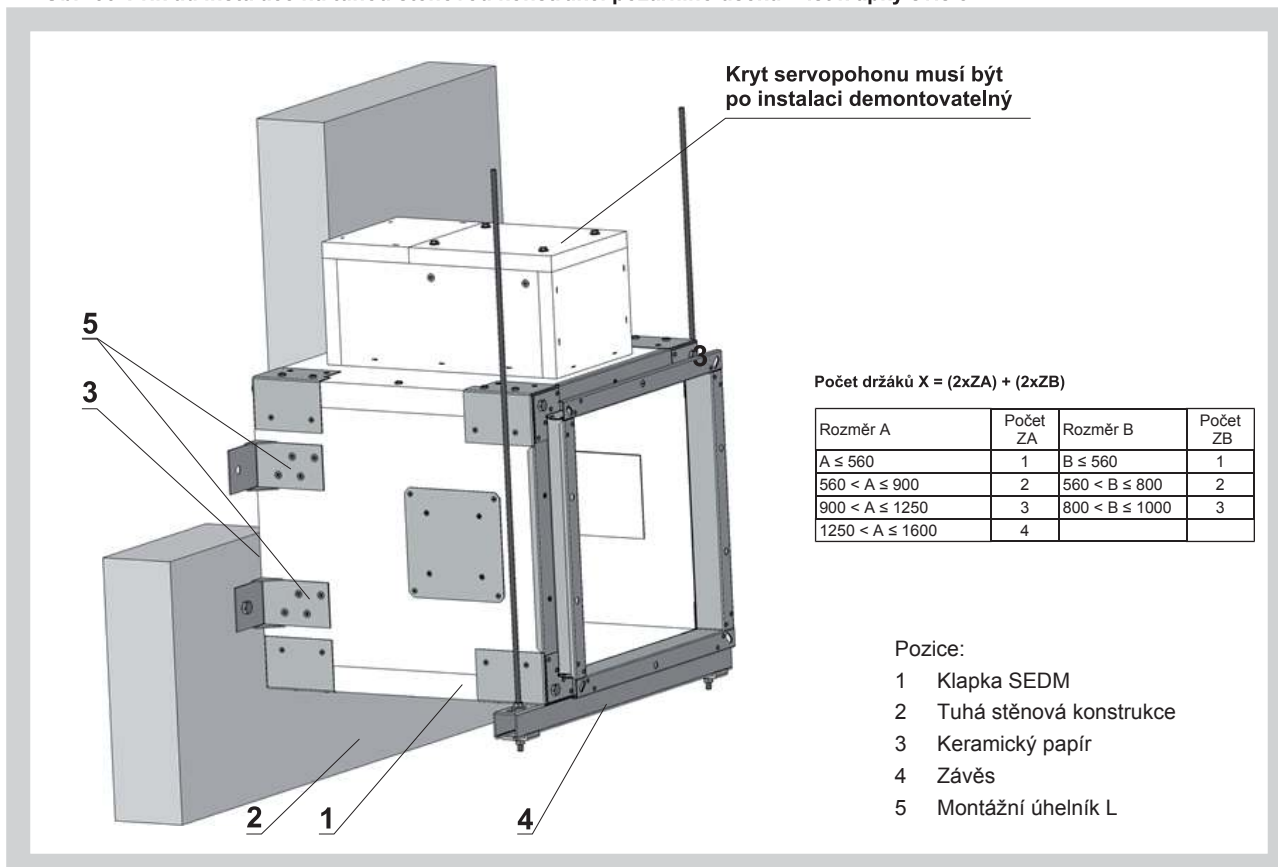


Obr. 32 Příklad instalace v lehké sádkartonové stěnové konstrukci požárního úseku - list klapky vodorovně.

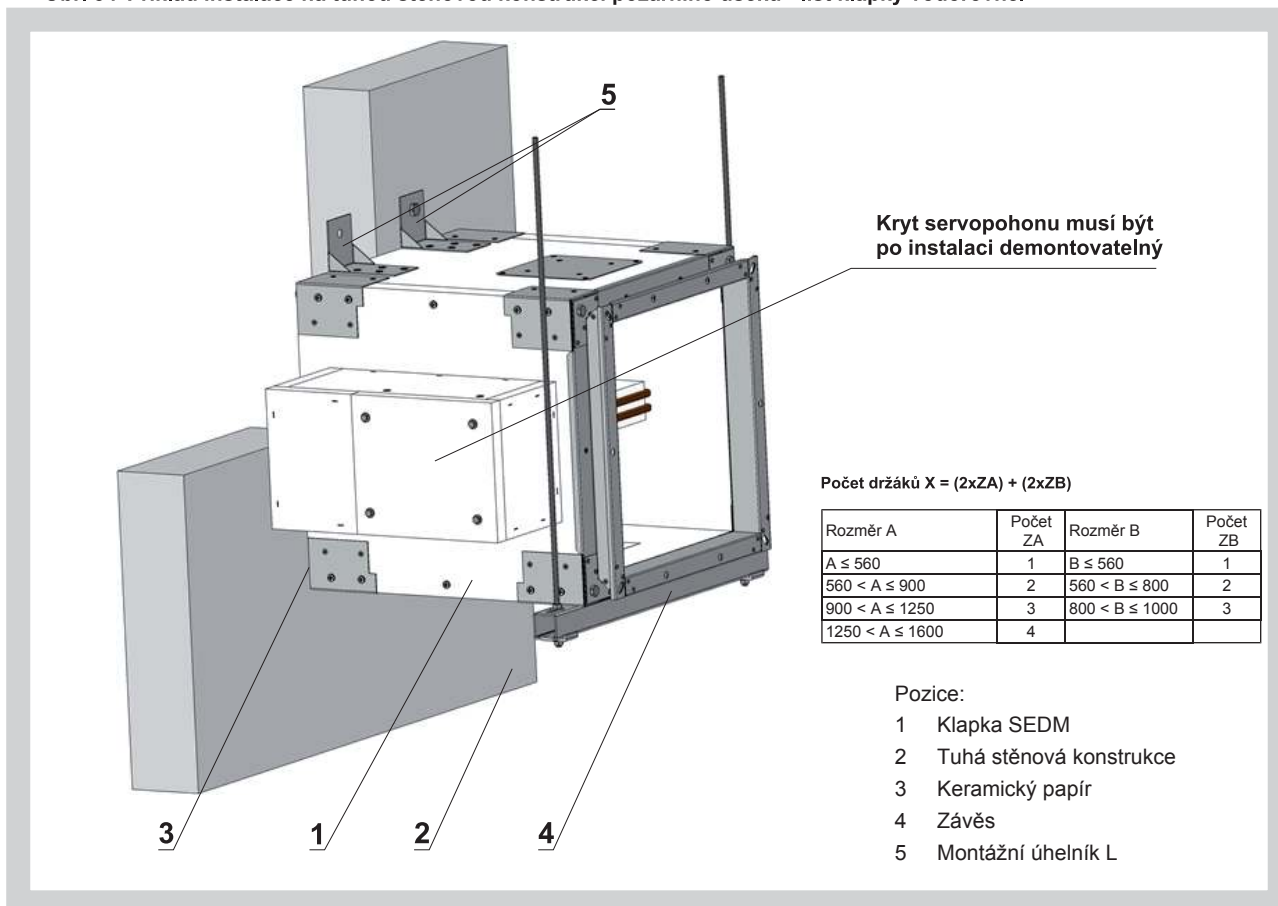


5.4.3. Instalace v lehké sádkartonové stěnové konstrukci požárního úseku.

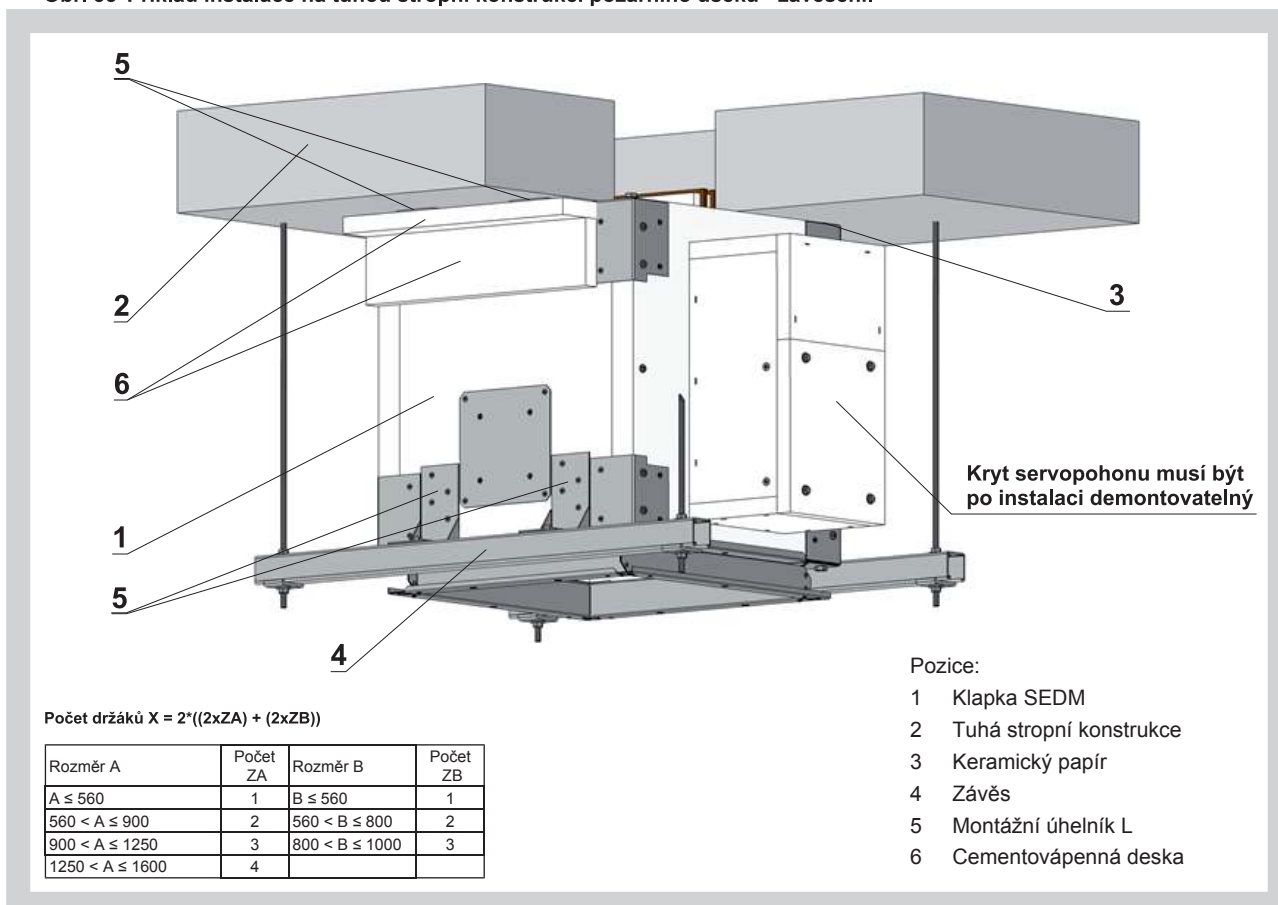
Obr. 33 Příklad instalace na tuhou stěnovou konstrukci požárního úseku - list klapky svisle.



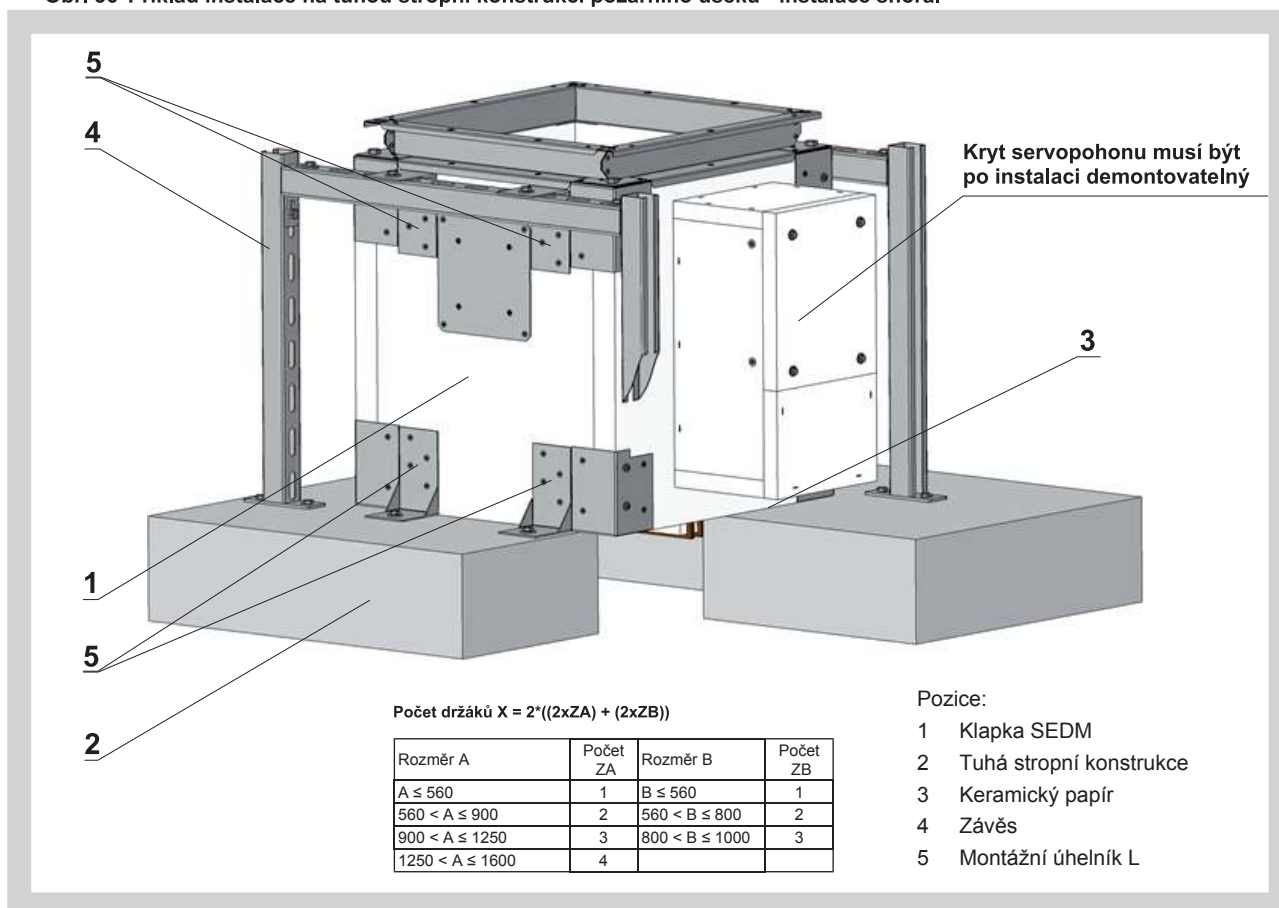
Obr. 34 Příklad instalace na tuhou stěnovou konstrukci požárního úseku - list klapky vodorovně.



Obr. 35 Příklad instalace na tuhou stropní konstrukci požárního úseku - zavěšení.

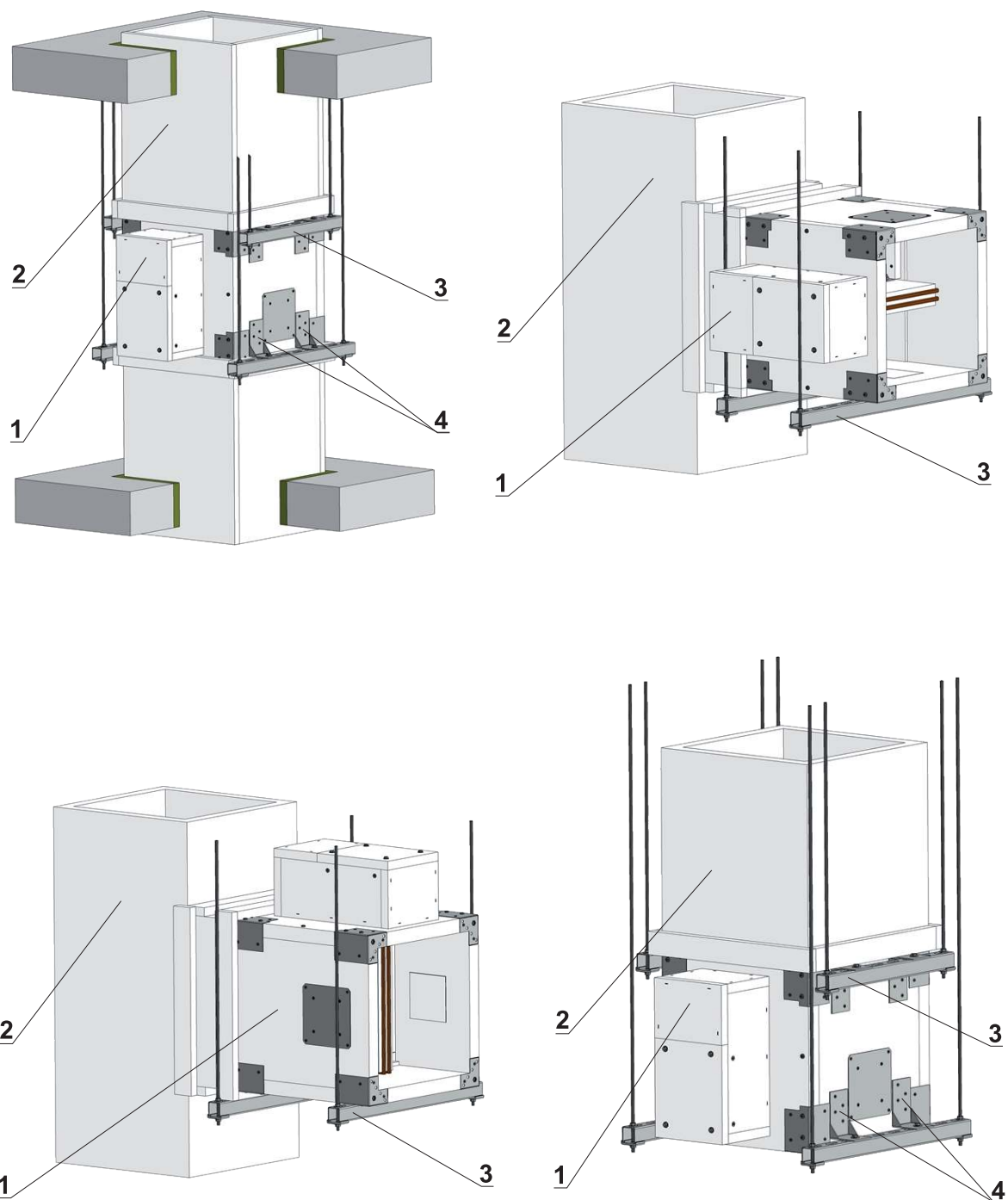


Obr. 36 Příklad instalace na tuhou stropní konstrukci požárního úseku - instalace shora.



5.4.4. Instalace do potrubí odvodu kouře a tepla.

Obr. 37 Příklad instalace do svislého potrubí odvodu kouře a tepla.



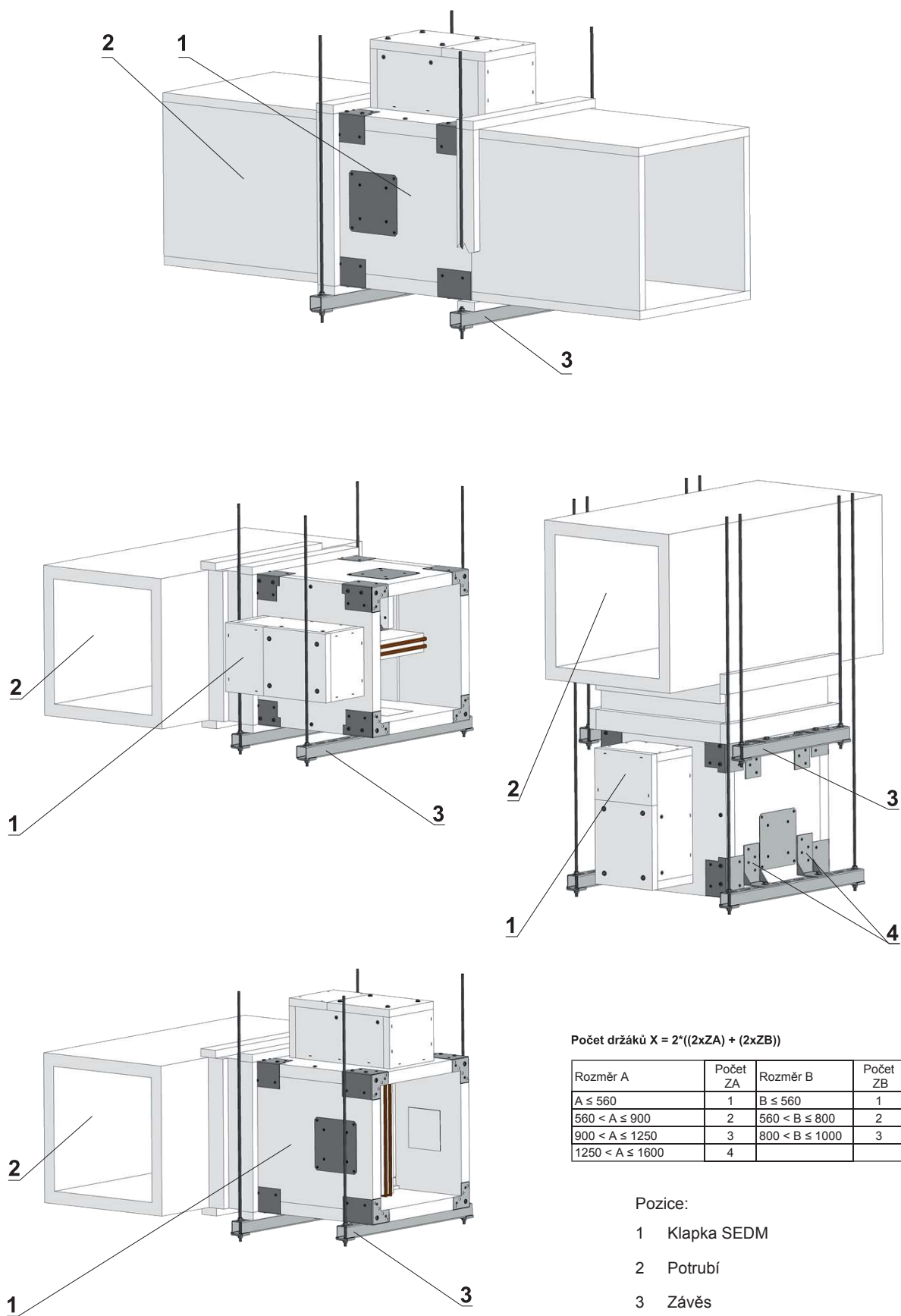
Počet držáků $X = 2 \cdot ((2 \times ZA) + (2 \times ZB))$

Rozměr A	Počet ZA	Rozměr B	Počet ZB
$A \leq 560$	1	$B \leq 560$	1
$560 < A \leq 900$	2	$560 < B \leq 800$	2
$900 < A \leq 1250$	3	$800 < B \leq 1000$	3
$1250 < A \leq 1600$	4		

Pozice:

- 1 Klapka SEDM
- 2 Potrubí
- 3 Závěs
- 4 Montážní úhelník L

Obr. 38 Příklad instalace do svislého potrubí odvodu kouře a tepla.



Počet držáků X = 2*((2xZA) + (2xZB))

Rozměr A	Počet ZA	Rozměr B	Počet ZB
A ≤ 560	1	B ≤ 560	1
560 < A ≤ 900	2	560 < B ≤ 800	2
900 < A ≤ 1250	3	800 < B ≤ 1000	3
1250 < A ≤ 1600	4		

Pozice:

- 1 Klapka SEDM
- 2 Potrubí
- 3 Závěs
- 4 Montážní úhelník L

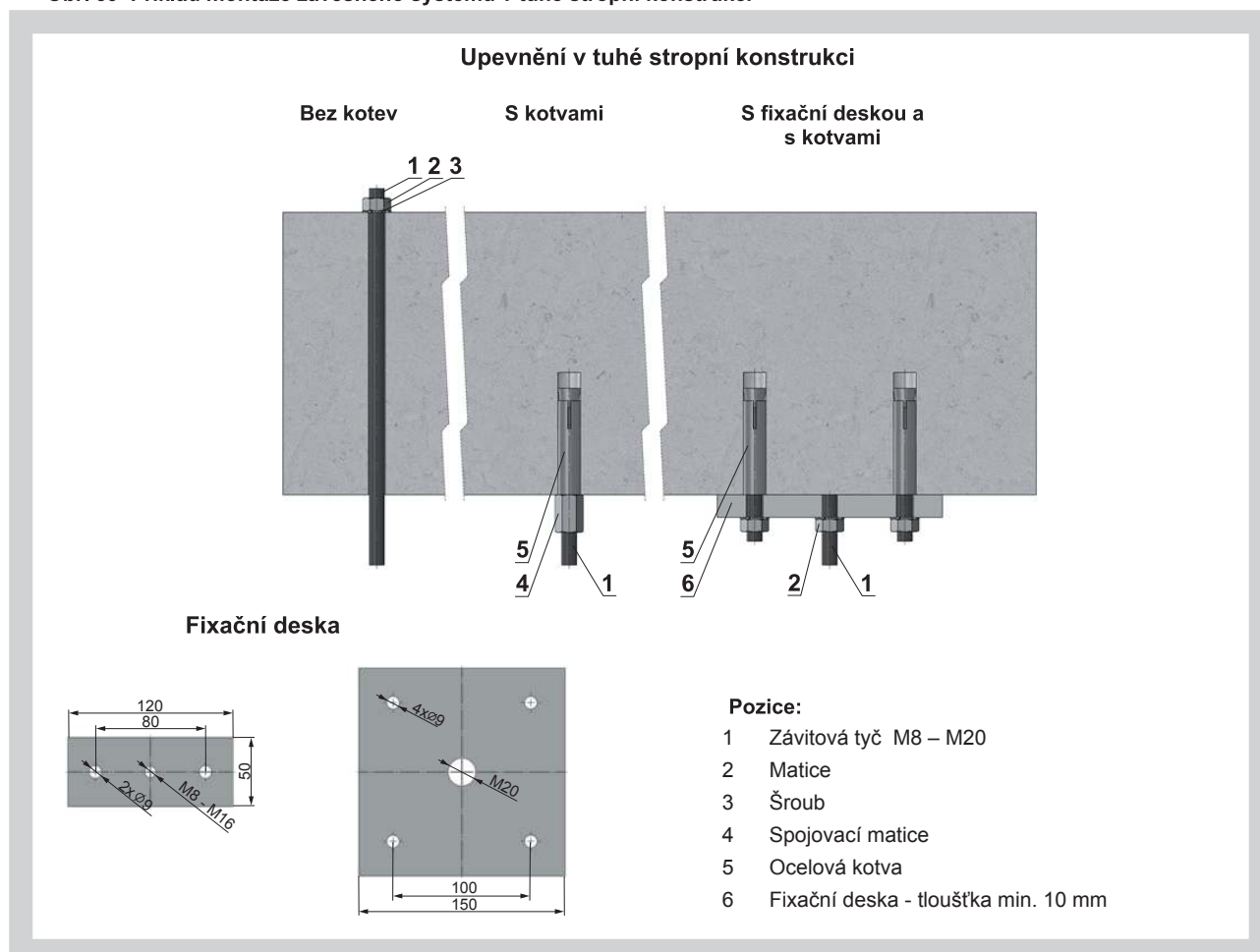
6. Zavěšení klapky a připojení klapky k potrubí

- 6.1. Klapky mohou být zavěšeny pomocí závitových tyčí a montážních nosníků. Závitové tyče se dimenzují v závislosti na hmotnosti klapky.
- 6.2. Klapky musí být zavěšeny samostatně. Navazující vzduchotechnické potrubí musí být zavěšeno nebo podepřeno tak, aby bylo zcela vyloučeno přenášení zatížení od navazujícího potrubí na klapku. Navazující potrubí musí být vyvěšeno nebo podepřeno dle požadavků dodavatele potrubí.
- 6.3. Závitové tyče s délkou větší než jak 1,5 m musí být doizolované požárně odolnou izolací.
- 6.4. Pro upevnění závěsného systému v tuhé stropní konstrukci musí být použity pouze ocelové kotvy s příslušnou požární odolností nebo jiný obdobný systém.

Tab. 6.1.1. Doporučená hodnota zatížení závitových tyčí
G [kg] - požární odolnost 90 minut

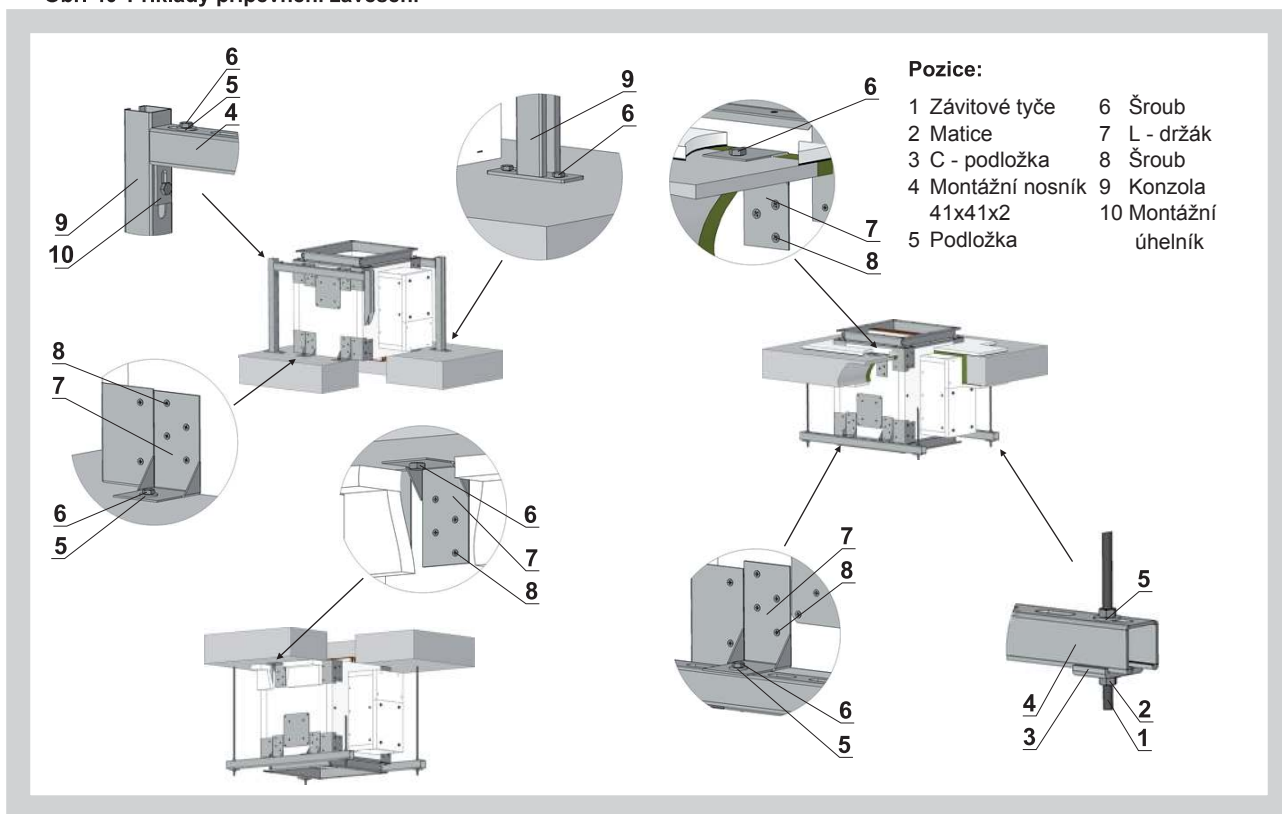
rozměr	A _s [mm ²]	hmotnost G [kg]	
		1 závitová tyč	2 závitové tyče
M8	36,6	22	44
M10	58,0	35	70
M12	84,3	52	104
M14	115	70	140
M16	157	96	192
M18	192	117	234
M20	245	150	300

Obr. 39 Příklad montáže závěsného systému v tuhé stropní konstrukci



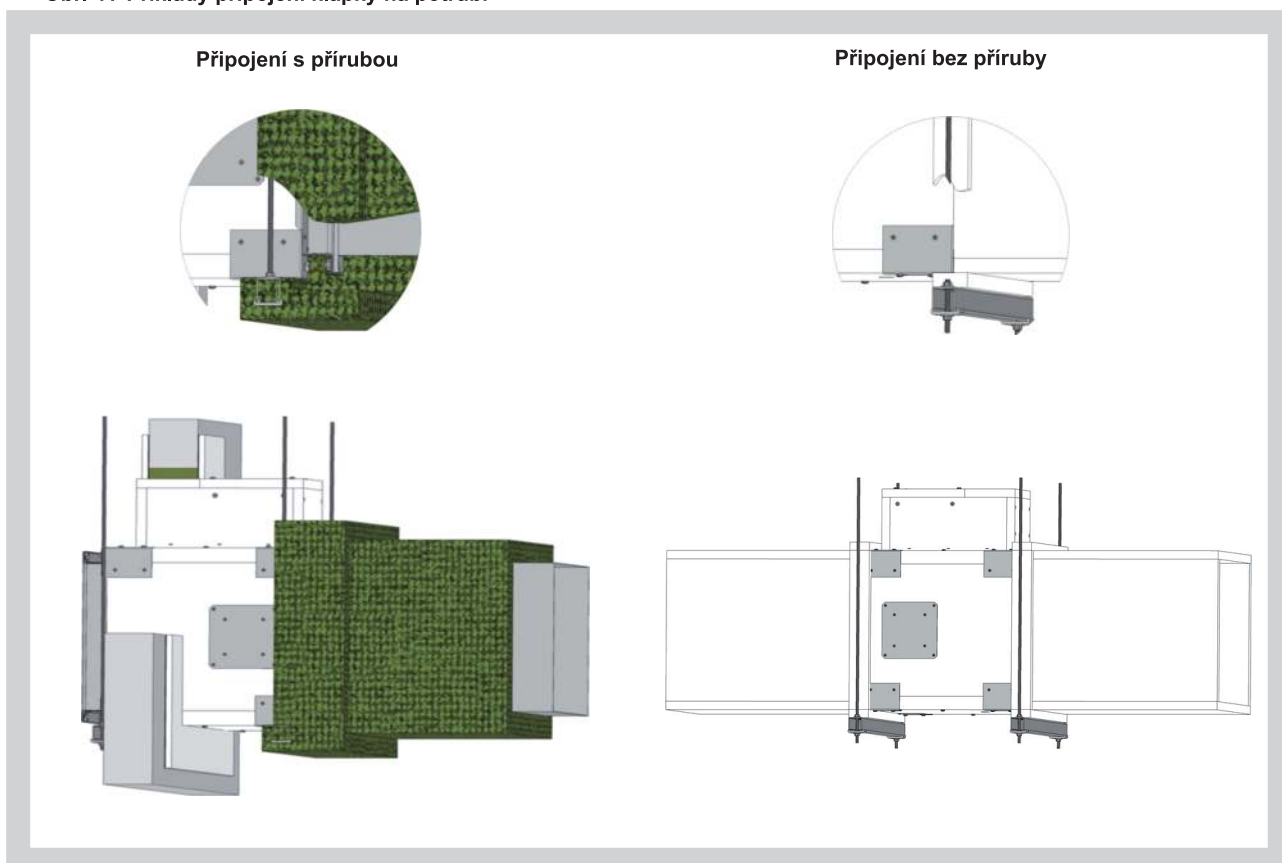
6.5. Příklady zavěšení

Obr. 40 Příklady připevnení zavěšení



6.6. Připojení klapky k navazujícímu potrubí musí být provedeno dle požadavků dodavatele potrubí.

Obr. 41 Příklady připojení klapky na potrubí



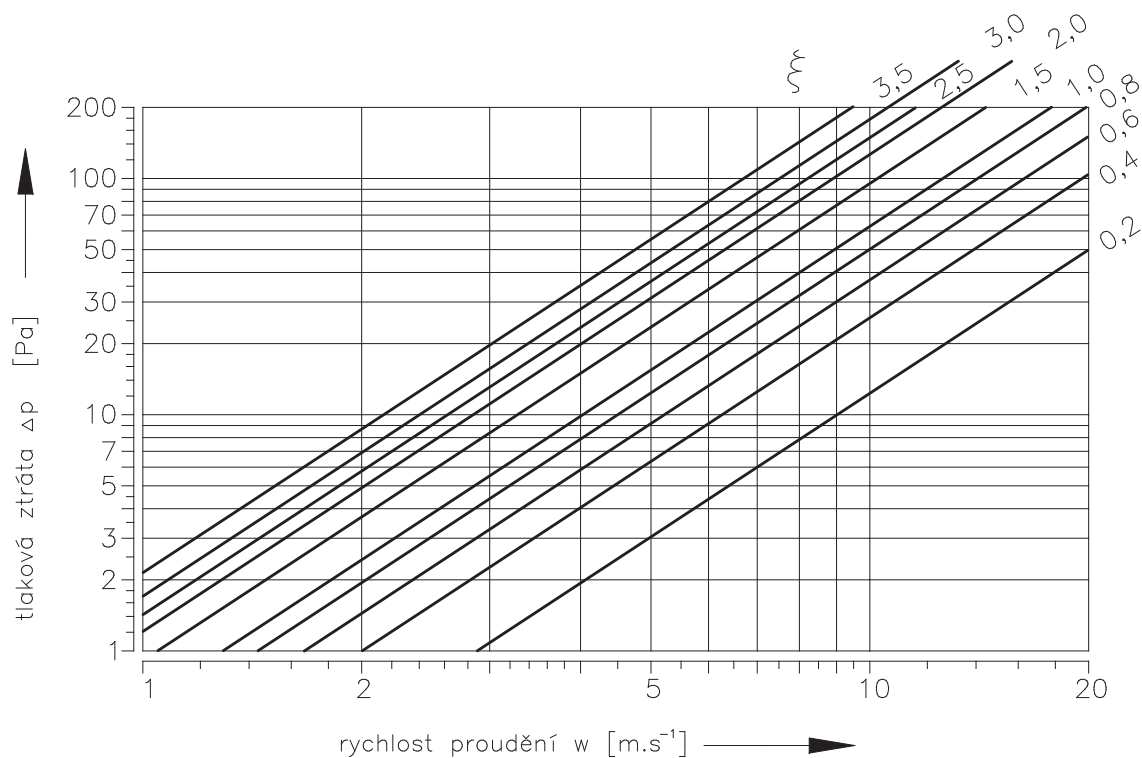
III. TECHNICKÉ ÚDAJE

7. Tlakové ztráty

7.1. Výpočet tlakové ztráty

$$\Delta p = \xi \cdot \rho \cdot \frac{w^2}{2}$$

Δp	[Pa]	tlaková ztráta
w	[m.s ⁻¹]	rychlost proudění vzduchu ve jmenovitém průřezu klapky
ρ	[kg.m ⁻³]	hustota vzduchu
ξ	[-]	součinitel místní tlakové ztráty pro jmenovitý průřez klapky (viz Tab. 8.1.1.)

7.2. Určení tlakové ztráty z diagramu pro hustotu vzduchu $\rho = 1,2 \text{ kg.m}^{-3}$ Diagram 7.2.1. Tlaková ztráta pro hustotu vzduchu $\rho = 1,2 \text{ kg.m}^{-3}$ 

8. Součinitel místní tlakové ztráty

Tab. 8.1.1.a Součinitel místní tlakové ztráty ξ (-)

A	B										
	180	200	225	250	280	300	315	355	400	450	500
180	3,1433	2,5092	2,0162	1,6711	1,4773	1,3192	1,1951	1,0336	0,9095	0,8126	0,7429
200	2,9529	2,3545	1,9584	1,5657	1,3991	1,2512	1,1186	0,9673	0,8500	0,7582	0,6919
225	2,7795	2,2032	1,8326	1,4909	1,3226	1,1594	1,0438	0,9231	0,8143	0,7157	0,6562
250	2,6401	2,1012	1,7204	1,3923	1,2172	1,0795	0,9911	0,8568	0,7514	0,6698	0,6120
280	2,5721	2,0417	1,6677	1,3413	1,1577	1,0506	0,9333	0,8313	0,7242	0,6375	0,5984
300	2,5075	1,9822	1,5725	1,2784	1,1373	1,0081	0,9078	0,8075	0,7055	0,6239	0,5627
315	2,4055	1,9108	1,5283	1,2376	1,0897	0,9843	0,8806	0,7752	0,6800	0,6052	0,5525
355	2,3103	1,8343	1,4552	1,2121	1,0676	0,9265	0,8602	0,7412	0,6511	0,5797	0,5287
400	2,2304	1,7697	1,3787	1,1679	1,0217	0,9044	0,8279	0,7140	0,6256	0,5576	0,5083
450	2,1607	1,7153	1,3413	1,1305	1,0013	0,8823	0,8007	0,6902	0,6052	0,5389	0,4913
500	2,1080	1,6711	1,3362	1,1016	0,9452	0,8483	0,7633	0,6715	0,5882	0,5236	0,4777
550	2,0723	1,6507	1,2971	1,0829	0,9231	0,8194	0,7514	0,6613	0,5797	0,5185	0,4726
560	2,0587	1,6320	1,2886	1,0744	0,9061	0,8211	0,7429	0,6545	0,5729	0,5100	0,4658
600	2,0247	1,6116	1,2801	1,0659	0,8959	0,8041	0,7327	0,6443	0,5627	0,5066	0,4590
630	2,0128	1,5946	1,2733	1,0489	0,8857	0,7871	0,7259	0,6392	0,5593	0,4981	0,4539
650	2,0043	1,5742	1,2546	1,0421	0,8687	0,7786	0,7225	0,6324	0,5559	0,4947	0,4505
700	1,9873	1,5674	1,2512	1,0319	0,8517	0,7701	0,7157	0,6290	0,5508	0,4913	0,4471
710	1,9720	1,5623	1,2274	1,0268	0,8534	0,7548	0,7089	0,6256	0,5474	0,4879	0,4437
750	1,9567	1,5419	1,2172	1,0183	0,8483	0,7497	0,6987	0,6188	0,5406	0,4845	0,4386
800	1,9380	1,5351	1,2087	1,0081	0,8432	0,7446	0,6953	0,6137	0,5372	0,4777	0,4352
900	1,9074	1,5096	1,2053	0,9911	0,8228	0,7259	0,6834	0,6035	0,5270	0,4692	0,4284
1000	1,8836	1,4909	1,2002	0,9792	0,7939	0,7106	0,6749	0,5950	0,5202	0,4641	0,4216
1100	1,8615	1,4739	1,1917	0,9673	0,7752	0,7004	0,6664	0,5865	0,5134	0,4573	0,4165
1250	1,8428	1,4569	1,1781	0,9554	0,7735	0,6987	0,6579	0,5814	0,5083	0,4522	0,4114
1400	1,8241	1,4433	1,1696	0,9469	0,7718	0,6970	0,6511	0,5746	0,5032	0,4471	0,4080
1500	1,8139	1,4348	1,1611	0,9418	0,7684	0,6936	0,6477	0,5712	0,4998	0,4454	0,4046
1600	1,8054	1,4280	1,1169	0,9367	0,7667	0,6902	0,6443	0,5678	0,4981	0,4420	0,4029

Tab. 8.1.1.b Součinitel místní tlakové ztráty ξ (-)

A	B										
	550	560	600	630	650	700	710	750	800	900	1000
180	0,6987	0,6800	0,6477	0,6273	0,5984	0,5933	0,5831	0,5627	0,5474	0,5168	0,4947
200	0,6545	0,6341	0,6052	0,5848	0,5627	0,5525	0,5440	0,5304	0,5100	0,4828	0,4607
225	0,6188	0,5916	0,5712	0,5559	0,5355	0,5287	0,5134	0,5032	0,4777	0,4556	0,4318
250	0,5882	0,5610	0,5372	0,5168	0,4998	0,4913	0,4862	0,4726	0,4488	0,4335	0,4063
280	0,5559	0,5304	0,5151	0,4947	0,4828	0,4794	0,4726	0,4471	0,4301	0,4216	0,3927
300	0,5321	0,5202	0,4947	0,4743	0,4675	0,4624	0,4573	0,4267	0,4182	0,4029	0,3808
315	0,5134	0,5049	0,4692	0,4658	0,4471	0,4386	0,4318	0,4097	0,4046	0,3825	0,3655
355	0,4896	0,4828	0,4556	0,4454	0,4318	0,4216	0,4131	0,3961	0,3876	0,3655	0,3485
400	0,4743	0,4641	0,4471	0,4284	0,4182	0,4097	0,3978	0,3842	0,3723	0,3519	0,3349
450	0,4556	0,4488	0,4352	0,4131	0,4046	0,3927	0,3842	0,3757	0,3587	0,3383	0,3230
500	0,4505	0,4369	0,4182	0,4012	0,3876	0,3791	0,3723	0,3587	0,3485	0,3298	0,3145
550	0,4437	0,4267	0,4148	0,3978	0,3808	0,3757	0,3655	0,3519	0,3451	0,3247	0,3111
560	0,4386	0,4250	0,4097	0,3910	0,3757	0,3723	0,3638	0,3451	0,3400	0,3213	0,3060
600	0,4369	0,4199	0,3978	0,3876	0,3672	0,3638	0,3587	0,3434	0,3366	0,3162	0,3026
630	0,4301	0,4148	0,3927	0,3825	0,3621	0,3570	0,3536	0,3417	0,3315	0,3128	0,2992
650	0,4267	0,4097	0,3927	0,3808	0,3604	0,3553	0,3502	0,3400	0,3298	0,3111	0,2975
700	0,4250	0,4080	0,3859	0,3791	0,3587	0,3536	0,3485	0,3383	0,3281	0,3077	0,2941
710	0,4216	0,4063	0,3808	0,3740	0,3570	0,3502	0,3468	0,3349	0,3247	0,3060	0,2924
750	0,4199	0,4029	0,3757	0,3706	0,3553	0,3468	0,3434	0,3315	0,3213	0,3026	0,2873
800	0,4182	0,3978	0,3757	0,3655	0,3536	0,3451	0,3400	0,3281	0,3179	0,2992	0,2856
900	0,4148	0,3910	0,3757	0,3604	0,3519	0,3417	0,3332	0,3179	0,3128	0,2941	0,2805
1000	0,4012	0,3859	0,3706	0,3553	0,3502	0,3349	0,3281	0,3145	0,3077	0,2907	0,2771
1100	0,3927	0,3808	0,3587	0,3502	0,3417	0,3298	0,3247	0,3094	0,3043	0,2856	0,2737
1250	0,3876	0,3757	0,3536	0,3451	0,3383	0,3281	0,3213	0,3077	0,2992	0,2822	0,2703
1400	0,3825	0,3723	0,3502	0,3417	0,3332	0,3264	0,3179	0,3043	0,2975	0,2805	0,2669
1500	0,3791	0,3706	0,3485	0,3400	0,3298	0,3247	0,3162	0,3026	0,2958	0,2788	0,2652
1600	0,3774	0,3672	0,3451	0,3383	0,3264	0,3230	0,3145	0,2992	0,2941	0,2771	0,2635

9. Hlukové údaje

9.1. Hladina akustického výkonu korigovaná váhovým filtrem A

Tab. 9.1.1. Hladina akustického výkonu korigovaná váhovým filtrem A

Rychlost proudění 4 m/s																						
Hladina akustického výkonu [dB]																						
A	B																					
	180	200	225	250	280	300	315	355	400	450	500	550	560	600	630	650	700	710	750	800	900	1000
180	56	49	48	46	44	42	41	41	40	40	40	40	40	40	40	40	40	38	38	37	38	38
200	52	48	45	44	41	41	41	41	40	40	39	39	39	38	38	38	37	37	37	36	37	37
225	50	47	45	40	40	40	41	40	39	39	39	38	38	36	36	37	37	36	36	36	36	36
250	49	45	44	42	40	40	40	39	38	38	37	37	37	37	37	37	37	37	37	36	36	36
280	47	45	40	40	40	39	38	37	37	37	37	37	37	36	36	36	36	36	36	36	35	35
300	47	44	40	40	39	39	39	37	36	37	37	37	37	35	35	35	35	35	36	36	36	35
315	47	44	40	40	39	39	37	37	37	36	36	36	36	36	36	36	36	35	35	35	34	34
355	46	43	40	39	39	37	37	36	36	36	36	35	35	35	35	35	35	35	33	34	35	35
400	47	42	40	39	37	37	36	36	36	35	35	35	35	35	35	35	34	34	34	34	33	33
450	45	42	40	39	37	37	37	36	35	35	35	35	35	35	35	35	35	35	34	34	34	34
500	45	40	39	38	37	36	36	36	35	35	35	34	34	33	33	34	34	34	33	33	33	33
550	44	40	40	38	37	37	36	36	35	35	34	34	34	34	34	33	33	33	33	33	33	33
560	44	40	40	38	37	37	36	35	35	35	34	34	34	34	34	34	33	33	33	33	33	33
600	44	40	38	36	36	36	36	36	35	35	35	35	35	33	33	33	33	32	32	32	32	32
630	44	40	38	37	36	36	36	35	35	35	34	34	34	34	34	34	33	33	33	33	32	32
650	44	40	38	37	36	36	36	35	35	35	34	34	34	34	34	34	33	33	33	33	33	33
700	43	39	38	38	36	36	36	37	35	36	34	34	34	34	34	33	33	33	33	33	33	33
710	43	39	38	38	36	36	36	37	35	36	34	34	34	34	34	33	33	33	33	33	33	33
750	43	40	38	37	36	35	35	34	34	34	34	34	33	33	33	33	33	33	33	33	33	33
800	43	40	37	37	36	36	35	34	34	34	34	33	33	33	33	33	33	33	33	33	33	33
900	43	40	37	36	36	36	35	34	34	34	34	33	33	33	33	33	33	33	33	33	33	33
1000	43	39	37	37	37	36	35	35	34	34	34	33	33	33	33	33	33	33	33	33	33	33
1100	42	39	37	37	37	35	35	34	34	34	33	33	33	33	33	33	33	33	32	32	32	32
1250	42	39	37	37	37	35	35	34	34	34	34	34	33	33	33	33	33	33	32	32	32	32
1400	42	39	37	37	37	35	35	34	34	34	33	33	33	33	33	33	33	33	32	32	32	31
1500	42	39	37	37	37	35	35	34	34	34	33	33	33	33	33	33	33	33	32	32	32	31
1600	42	39	37	37	37	35	35	34	34	34	33	33	33	33	33	33	33	33	32	32	32	31

Tab. 9.1.2. Hladina akustického výkonu korigovaná váhovým filtrem A

Rychlost proudění 5 m/s																						
Hladina akustického výkonu [dB]																						
A	B																					
	180	200	225	250	280	300	315	355	400	450	500	550	560	600	630	650	700	710	750	800	900	1000
180	>55	55	53	52	49	47	48	47	47	47	46	46	46	46	46	45	45	45	45	45	45	45
200	>55	55	52	49	48	48	47	47	47	45	45	45	44	44	44	44	45	45	45	45	45	45
225	>55	54	50	48	47	47	47	45	44	44	44	44	44	44	44	44	44	44	44	44	44	43
250	>55	52	49	48	47	46	46	44	44	44	44	44	44	44	43	43	43	43	43	43	43	43
280	54	50	49	47	46	45	45	44	44	44	43	43	43	43	42	42	42	42	42	42	42	42
300	54	49	47	46	45	45	44	44	43	43	43	43	43	42	42	42	42	41	42	42	42	41
315	54	51	48	47	45	45	44	44	44	43	43	42	42	41	41	41	41	41	41	41	41	41
355	54	50	48	45	44	43	43	43	42	42	42	41	41	41	41	41	41	41	41	41	40	40
400	54	49	46	45	43	43	43	43	42	42	41	40	40	40	40	40	40	40	40	40	40	40
450	52	47	46	43	42	42	42	41	41	40	40	40	40	40	40	40	40	40	40	39	39	39
500	51	48	46	44	43	43	43	41	41	40	40	40	40	40	40	40	40	40	39	39	39	39
550	49	47	46	44	43	43	42	41	40	40	40	40	40	40	40	39	39	39	39	39	39	38
560	49	47	46	44	43	43	42	41	40	40	40	40	40	40	40	39	39	39	39	39	39	38
600	50	47	45	43	43	42	42	41	40	40	40	40	40	40	39	39	39	39	39	38	38	38
630	50	48	45	43	43	42	42	41	40	40	40	40	40	40	40	40	40	38	38	38	38	38
650	50	48	45	43	42	42	42	41	40	40	40	40	39	39	39	39	39	38	38	38	38	38
700	50	48	45	42	42	42	42	41	40	40	40	40	39	39	39	39	39	38	38	38	38	38
710	50	48	45	42	42	42	42	41	40	40	40	40	39	39	39	39	39	38	38	38	38	38
750	50	47	45	42	42	42	42	41	40	40	40	40	39	39	39	39	39	38	38	38	38	38
800	50	47	45	42	42	42	42	41	40	40	40	40	39	39	39	39	39	38	38	38	38	38
900	49	47	44	42	42	42	41	40	40	40	40	39	39	39	39	39	38	38	38	38	38	38
1000	49	47	43	42	42	42	40	40	40	40	40	39	39	39	39	38	38	38	38	38	38	38
1100	49	47	43	42	42	42	40	40	40	40	40	39	39	39	39	38	38	38	38	38	38	38
1250	49	47	43	42	42	42	40	40	40	40	39	39	39	39	38	38	38	38	38	38	38	38
1400	48	46	43	42	42	41	40	40	40	39	38	38	38	38	38	38	38	38	38	38	38	37
1500	48	46	43	42	41	41	40	40	40	39	38	38	38	38	38	38	38	38	38	38	38	37
1600	48	46	43	42	41	41	40	40	40	39	38	38	38	38	38	38	38	38	38	38	38	37

Tab. 9.1.3. Hladina akustického výkonu korigovaná váhovým filtrem A

Rychlost proudění 6 m/s																						
Hladina akustického výkonu [dB]																						
A	B																					
	180	200	225	250	280	300	315	355	400	450	500	550	560	600	630	650	700	710	750	800	900	1000
180	>55	>55	>55	>55	55	54	54	54	54	52	52	52	52	52	52	52	52	52	51	51	51	51
200	>55	>55	>55	55	54	54	53	53	52	51	50	50	50	50	50	50	50	50	50	50	50	48
225	>55	>55	>55	54	52	52	52	51	50	50	49	48	48	48	48	48	48	48	48	48	47	47
250	>55	>55	55	53	52	52	51	50	50	49	48	48	48	47	47	47	47	47	47	47	47	47
280	>55	>55	54	52	51	50	50	49	48	48	48	47	46	46	46	46	46	46	46	46	46	46
300	>55	>55	54	52	50	50	50	48	47	47	46	46	46	46	46	46	46	46	46	46	47	45
315	>55	55	53	52	50	49	50	48	47	46	46	46	46	46	46	46	46	46	47	47	46	46
355	>55	55	53	51	50	49	48	47	47	46	46	46	46	46	46	46	46	46	46	46	46	46
400	>55	54	52	50	49	48	48	47	45	45	45	45	45	45	45	45	45	45	45	45	45	45
450	>55	54	51	50	48	48	47	46	45	45	45	45	45	45	45	45	45	45	45	45	45	45
500	55	54	51	49	48	48	47	45	45	45	45	45	45	45	45	45	45	45	45	45	43	43
550	55	53	50	50	48	47	45	45	45	45	45	45	45	45	45	45	45	45	45	44	44	44
560	55	53	50	50	48	47	45	45	45	45	45	45	45	45	45	45	45	45	45	44	44	44
600	55	53	50	50	48	47	45	45	45	45	45	45	45	44	44	44	44	44	44	44	44	44
630	55	53	50	49	48	47	45	45	45	45	45	45	44	44	44	44	44	44	44	44	44	44
650	55	52	50	49	48	47	45	45	45	45	45	45	44	44	44	44	44	44	43	43	43	43
700	55	52	50	48	48	46	46	45	45	45	45	45	44	44	44	44	44	44	43	43	43	43
710	55	52	50	48	48	46	46	45	45	45	45	45	44	44	44	44	44	44	43	43	43	43
750	55	52	50	48	48	46	45	45	45	45	45	45	44	44	44	44	44	44	43	43	43	43
800	55	52	50	48	48	46	45	45	45	45	45	45	44	44	44	44	43	43	43	43	43	43
900	55	52	49	48	47	45	45	45	45	45	45	44	43	43	43	43	43	43	43	43	43	43
1000	55	52	49	48	47	45	45	45	45	45	44	44	44	43	43	43	43	43	43	43	43	43
1100	54	52	49	48	46	45	45	45	45	44	44	44	44	43	43	43	43	43	43	43	43	43
1250	54	52	49	47	45	45	45	45	45	44	44	44	44	43	43	43	43	43	43	43	43	43
1400	54	52	48	48	46	44	44	44	45	44	43	43	43	43	43	43	43	43	43	43	43	42
1500	54	52	48	48	45	44	44	44	45	44	43	43	43	43	43	43	43	43	43	43	42	42
1600	54	52	48	48	45	44	44	45	45	45	43	43	43	43	43	43	43	43	43	42	42	42

Tab. 9.1.4. Hladina akustického výkonu korigovaná váhovým filtrem A

Rychlost proudění 7 m/s																						
Hladina akustického výkonu [dB]																						
A	B																					
	180	200	225	250	280	300	315	355	400	450	500	550	560	600	630	650	700	710	750	800	900	1000
180	>61	>61	>61	>61	61	60	60	58	58	57	56	56	56	55	55	55	55	55	56	55	55	
200	>61	>61	>61	>61	59	58	58	57	56	55	55	55	55	55	55	55	55	54	54	54	54	54
225	>61	>61	>61	60	57	56	56	55	55	54	54	53	53	53	53	53	53	53	53	53	53	53
250	>61	>61	>61	58	56	56	56	55	54	53	53	53	53	53	52	52	52	52	52	53	52	52
280	>61	>61	60	57	56	55	55	54	53	52	52	52	51	51	51	51	51	51	51	51	50	50
300	>61	61	58	57	55	54	54	53	53	52	52	52	52	52	52	50	50	50	50	50	50	50
315	>61	61	57	56	55	55	54	53	52	52	51	51	51	51	50	50	50	50	50	49	49	49
355	>61	61	57	55	54	53	53	52	52	52	51	50	50	50	50	49	49	49	49	48	48	48
400	>61	60	57	55	53	53	53	52	51	51	49	49	49	49	49	48	48	48	48	48	48	48
450	>61	59	56	54	52	52	52	51	50	50	50	48	48	48	48	48	48	48	48	48	48	48
500	60	58	55	54	53	52	52	50	50	50	48	48	48	48	48	48	48	48	48	48	48	48
550	60	58	55	54	53	52	52	50	50	48	48	48	48	48	48	48	48	48	48	48	48	48
560	60	58	55	54	53	52	52	50	50	48	48	48	48	48	48	48	48	48	48	48	48	48
600	60	58	55	54	52	52	51	50	49	48	48	48	48	48	48	48	48	48	48	48	48	48
630	60	58	55	53	51	51	51	50	49	48	48	48	48	48	48	48	48	48	48	48	48	48
650	60	58	55	53	52	51	51	50	49	48	48	48	48	48	48	48	48	48	48	48	48	48
700	59	58	55	53	52	51	51	50	49	48	48	48	48	48	48	48	48	48	48	48	48	48
710	59	58	55	53	52	51	51	50	49	48	48	48	48	48	48	48	48	48	48	48	48	48
750	59	58	55	53	52	51	51	50	49	48	48	48	48	48	48	48	48	48	48	48	48	48
800	59	58	55	53	52	51	51	50	49	48	48	48	48	48	48	48	48	48	48	48	48	48
900	58	56	53	53	52	50	50	48	48	47	48	48	48	48	48	48	48	48	48	48	47	47
1000	58	56	53	53	51	50	50	48	48	48	48	48	48	48	48	48	48	48	48	48	47	47
1100	58	56	53	53	51	50	50	48	48	48	48	48	48	48	48	48	48	48	48	47	47	47
1250	58	56	53	53	51	50	50	48	48	48	48	48	48	48	48	48	48	48	48	47	47	47
1400	58	56	53	52	51	50	48	48	47	47	47	47	47	47	47	47	47	47	47	47	47	46
1500	58	56	53	52	51	50	50	48	47	47	47	47	47	47	47	47	47	47	47	47	47	46
1600	58	56	53	52	51	50	50	48	47	47	47	47	47	47	47	47	47	47	47	47	47	46

Tab. 9.1.5. Hladina akustického výkonu korigovaná váhovým filtrem A

Rychlost proudění 8 m/s																						
Hladina akustického výkonu [dB]																						
A	B																					
	180	200	225	250	280	300	315	355	400	450	500	550	560	600	630	650	700	710	750	800	900	1000
180	>63	>63	>63	>63	>63	>63	>63	63	62	61	61	60	60	60	60	60	60	60	60	60	60	59
200	>63	>63	>63	>63	>63	62	62	61	60	60	60	60	60	60	60	60	60	60	59	59	59	58
225	>63	>63	>63	>63	>63	61	61	60	60	58	58	58	58	58	58	58	58	58	58	57	57	57
250	>63	>63	>63	>63	61	60	60	59	58	58	57	57	57	57	57	57	57	57	56	56	56	56
280	>63	>63	>63	>63	59	59	59	58	58	57	57	56	56	56	56	56	56	56	56	55	55	54
300	>63	>63	62	61	59	59	59	58	57	56	56	55	55	55	55	55	55	55	55	54	54	54
315	>63	>63	62	61	59	59	58	57	57	56	55	55	55	55	55	55	55	55	55	55	54	54
355	>63	>63	63	59	58	58	57	56	55	55	54	54	54	54	54	54	53	53	53	53	53	53
400	>63	63	62	60	58	57	56	56	55	54	54	54	54	54	54	54	53	53	53	53	52	52
450	>63	63	60	58	57	56	56	55	55	55	54	53	53	53	53	53	53	53	53	53	52	52
500	>63	62	60	58	56	55	55	54	54	54	53	53	53	53	53	53	53	53	53	52	51	51
550	>63	62	59	58	56	56	55	55	54	53	53	53	53	53	53	53	53	53	52	52	51	51
560	>63	62	59	58	56	56	55	55	54	53	53	53	53	53	53	53	53	53	52	52	51	51
600	>63	62	59	58	56	55	55	54	54	53	53	53	53	53	52	52	52	51	51	51	50	50
630	>63	62	59	58	56	55	55	54	54	53	53	53	53	53	52	52	52	51	50	50	50	50
650	>63	61	59	58	56	55	55	54	54	53	53	53	52	51	51	51	51	51	50	50	50	50
700	63	62	59	57	56	55	55	54	54	53	53	53	52	51	51	50	50	50	50	50	49	49
710	63	62	59	57	56	55	55	54	54	53	53	53	52	51	51	50	50	50	50	50	49	49
750	63	62	59	57	56	55	55	54	54	53	52	52	52	52	51	50	50	50	50	50	50	49
800	62	60	57	57	56	55	54	54	54	52	52	52	52	51	51	50	50	50	50	50	50	49
900	62	60	57	56	55	55	54	53	53	52	52	51	51	51	50	50	50	50	50	50	50	50
1000	62	60	57	56	56	55	54	53	53	52	52	51	51	51	50	50	50	50	50	50	50	50
1100	62	60	57	56	56	55	54	53	53	52	51	51	51	50	50	50	50	50	50	50	50	50
1250	62	61	58	56	56	54	54	53	53	52	50	50	50	50	50	50	49	49	49	49	49	49
1400	62	61	57	56	56	53	54	53	53	50	50	50	50	50	50	50	49	49	49	49	49	49
1500	62	61	57	56	56	54	54	53	52	50	50	50	50	50	50	50	49	49	49	49	49	49
1600	62	61	57	56	56	54	54	53	52	50	50	50	50	50	50	50	49	49	49	49	49	49

Tab. 9.1.6. Hladina akustického výkonu korigovaná váhovým filtrem A

Rychlost proudění 9 m/s																							
Hladina akustického výkonu [dB]																							
A	B																						
	180	200	225	250	280	300	315	355	400	450	500	550	560	600	630	650	700	710	750	800	900	1000	
180	>65	>65	>65	>65	>65	>65	>65	>65	>65	65	64	64	64	64	64	64	64	64	63	63	63		
200	>65	>65	>65	>65	>65	>65	>65	65	64	64	63	63	63	62	62	62	62	62	62	62	61	61	
225	>65	>65	>65	>65	>65	>65	65	63	63	62	61	61	61	61	61	61	61	61	61	61	60	60	
250	>65	>65	>65	>65	>65	65	65	63	62	61	60	60	60	60	60	60	60	60	60	60	60	60	
280	>65	>65	>65	>65	64	63	62	61	61	60	60	60	60	59	59	59	59	59	59	59	59	58	58
300	>65	>65	>65	65	63	62	62	61	60	60	60	60	60	60	60	59	59	59	59	59	59	59	
315	>65	>65	>65	64	63	62	61	61	60	60	60	60	60	59	59	59	59	59	59	59	59	58	
355	>65	>65	>65	64	62	61	60	60	60	60	60	59	59	59	59	58	58	58	58	58	58	58	
400	>65	>65	>65	63	61	60	60	59	58	58	58	58	58	58	58	58	58	58	58	58	57	57	
450	>65	>65	65	63	60	60	60	59	58	58	58	57	57	57	57	57	57	57	57	57	56	56	
500	>65	>65	64	61	60	60	60	59	58	57	57	57	57	57	56	56	56	56	56	56	55	55	
550	>65	>65	62	62	60	60	58	57	58	58	57	57	57	56	56	56	56	56	56	56	55	55	
560	>65	>65	62	62	60	60	58	57	58	58	57	57	57	56	56	56	56	56	56	56	55	55	
600	>65	>65	62	62	60	59	58	58	58	57	56	56	56	56	56	56	55	55	55	55	55	55	
630	>65	>65	62	62	60	59	58	58	58	57	56	56	56	56	56	56	55	55	55	55	55	55	
650	>65	>65	62	62	59	59	58	58	58	57	56	56	56	56	56	56	55	55	55	55	55	55	
700	>65	>65	62	61	59	59	58	58	57	56	55	55	55	55	55	55	55	55	55	55	55	54	
710	>65	>65	62	61	59	59	58	58	57	56	55	55	55	55	55	55	55	55	55	55	55	54	
750	>65	>65	62	61	59	59	58	57	57	56	55	55	55	55	55	55	55	55	55	55	55	55	
800	>65	64	62	61	59	59	58	57	57	56	55	55	55	55	55	55	55	55	55	55	54	54	
900	>65	64	62	60	60	59	58	57	57	55	55	55	55	55	55	55	54	55	55	55	54	54	
1000	>65	64	60	60	58	58	58	57	57	55	55	55	55	55	55	55	55	55	55	55	54	54	
1100	>65	64	60	59	58	58	57	57	57	55	55	55	55	55	55	55	55	55	55	55	54	54	
1250	>65	64	60	59	58	58	57	57	56	55	55	55	55	55	54	54	54	54	54	54	54	53	
1400	>65	64	61	60	58	58	57	57	56	56	55	55	55	55	55	54	54	54	54	54	53	53	
1500	>65	64	60	60	58	58	56	56	56	56	55	55	55	55	55	54	54	54	53	53	53	53	
1600	>65	64	60	60	58	58	56	56	56	56	55	55	55	55	55	54	54	54	53	53	53	53	

IV. MATERIÁL, POVRCHOVÁ ÚPRAVA

10. Materiál

- 10.1. Tělesa a listy klapky jsou vyrobeny z bezazbestových požárně odolných desek z minerálních vláken.

Spojovací materiál je galvanicky pozinkován.

V. KONTROLA, ZKOUŠENÍ

11. Kontrola

- 11.1. Rozměry se kontrolují běžnými měřidly dle normy netolerovaných rozměrů používané ve vzduchotechnice.
- 11.2. Provádí se mezioperační kontroly dílů a hlavních rozměrů dle výkresové dokumentace.

12. Zkoušení

- 12.1. Po dílenské montáži je provedena 100% kontrola funkčnosti.

VI. BALENÍ, DOPRAVA, PŘEJÍMKA, SKLADOVÁNÍ

13. Logistické údaje

- 13.1. Klapky jsou dodávány na paletách. Jiné způsoby balení je nutné předem dohodnout s výrobcem. V případě použití obalů jsou tyto nevratné a jejich cena není zahrnuta v ceně výrobku.
- 13.2. V závislosti na hmotnosti dodávky je vhodné zabezpečit na místě vykládky manipulační techniku pro skládání.
- 13.3. Klapky se přepravují krytými dopravními prostředky, nesmí docházet k hrubým otřesům a teplota okolí nesmí přesáhnout + 40 °C. Při manipulaci po dobu dopravy musí být klapky chráněny proti mechanickému poškození a povětrnostním vlivům. V případě požadavku odběratele je možné klapky přepravovat na paletách. Při dopravě musí být list klapky v poloze "ZAVŘENO".
- 13.4. Nebude-li v objednávce určen způsob přejímky, bude za přejímku považováno předání klapky dopravci.
- 13.5. Klapky musí být skladovány v krytých objektech, v prostředí bez agresivních par, plynů a prachu. V objektech musí být dodržována teplota v rozsahu -5 až +40 °C a relativní vlhkost max. 80%. Při manipulaci po dobu skladování musí být klapky chráněny proti mechanickému poškození.

14. Záruka

- 14.1. Výrobce poskytuje na klapky záruku 24 měsíců od data expedice.

Záruka na klapky odvodu kouře a tepla - multi SEDM poskytovaná výrobcem zcela zaniká po jakékoli neodborné manipulaci neproškolenými pracovníky (viz čl.15.1. technických podmínek) s ovládacím zařízením, při demontáži elektrických prvků, tj. servopohonů, komunikačních a napájecích zařízení.

Záruka též zaniká při použití klapky pro jiné účely, zařízení a pracovní podmínky než připouští tyto technické podmínky nebo po mechanickém poškození při manipulaci.

- 14.2. Při poškození klapky dopravou je nutné sepsat při přejímce protokol s dopravcem pro možnost pozdější reklamace.

VII. MONTÁŽ, OBSLUHA, ÚDRŽBA A KONTROLY PROVOZUSCHOPNOSTI

15. Montáž

- 15.1.** Montáž, údržbu a kontroly provozuschopnosti klapky mohou provádět pouze osoby způsobilé pro tyto činnosti tj. "OPRÁVNĚNÉ OSOBY".
Doplňkové školení pro tyto kontroly, montáž a opravy, provádí firma MANDÍK, a.s. a vystavuje "OSVĚDČENÍ", které má platnost 5 let.
Jeho prodloužení si zajišťuje proškolená osoba sama, přímo u školitele.
Při zániku platnosti "OSVĚDČENÍ" pozbývá tato platnosti a je vyřazeno z registrace školitele.
Proškolení mohou být pouze odborní pracovníci přebírající za provedené práce záruku.
- 15.2.** Montáž klapky musí být prováděna při dodržení všech platných bezpečnostních norem a předpisů.
- 15.3.** Pro spolehlivou funkci klapky je nutné dbát na to, aby nedocházelo k zanášení uzavíracího mechanismu a dosedacích ploch listu usazeninami prachu, vláknitými nebo lepivými hmotami a rozpouštědly.
- 15.4.** Ovládání servopohonu bez elektrického napětí.

Pomocí speciálního klíče (je příslušenstvím servopohonu) lze manuálně nastavit list klapky do jakékoli polohy. Jednoduchým způsobem lze tak přezkoušet funkci klapky.

16. Uvedení do provozu a kontroly provozuschopnosti

- 16.1.** Před uvedením klapky do provozu a při následných kontrolách provozuschopnosti se musí zkontrolovat a provést funkční zkoušky všech provedení včetně činnosti elektrických prvků. Po uvedení do provozu se tyto kontroly provozuschopnosti musí provádět minimálně 2x za rok. Pokud se nenajde žádná závada při dvou po sobě následujících kontrolách provozuschopnosti, potom je možné provádět kontroly provozuschopnosti 1x za rok.

V případě, že z jakéhokoliv důvodu jsou klapky shledány nezpůsobilé plnit svoji funkci, musí být toto zřetelně vyznačeno. Provozovatel je povinen zajistit, aby byla klapka uvedena do stavu, kdy bude opět schopna plnit svoji funkci a po tuto dobu musí zabezpečit požární ochranu jiným dostatečným způsobem.

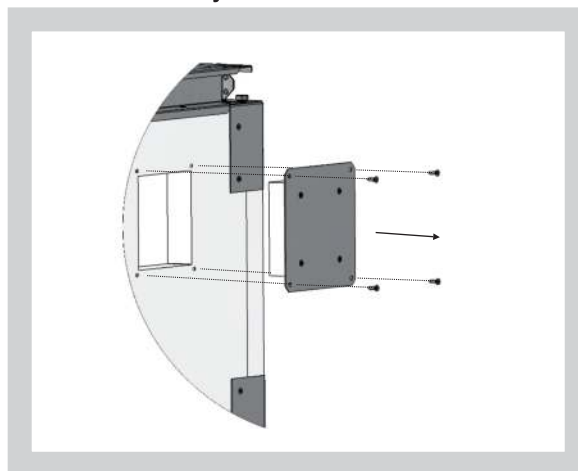
;Výsledky pravidelných kontrol, zjištěné nedostatky a všechny důležité skutečnosti týkající se funkce klapky musí být zapsány do "POŽÁRNÍ KNIHY" a neprodleně nahlášeny provozovateli.

- 16.2.** Před uvedením klapky do provozu a při následných kontrolách provozuschopnosti je nutné provést tyto kontroly.

Vizuální kontrola správné instalace klapky, vnitřního prostoru klapky, listu klapky, dosedacích ploch listu a silikonového těsnění.

Demontáž krytu revizního otvoru: vyšroubují se čtyři krajní šrouby krytu revizního otvoru a kryt se vyjme.

Obr. 42 Detail krytu revizního otvoru



Kontrola přestavení listu:

Pokud je list klapky v poloze „OTEVŘENO“ kontrola přestavení listu se provede připojením napětí k příslušným kontaktům servopohonu 1 a 3, (popř. signálem ze systému OTK) a zkontroluje se přestavení listu klapky do polohy „ZAVŘENO“. Přestavení listu do zpětné polohy „OTEVŘENO“ se provede připojením napětí k příslušným kontaktům servopohonu 1 a 2, (popř. signálem ze systému OTK).

Pokud je list klapky v poloze „ZAVŘENO“ kontrola přestavení listu se provede připojením napětí k příslušným kontaktům servopohonu 1 a 2, (popř. signálem ze systému OTK) a zkontroluje se přestavení listu klapky do polohy „OTEVŘENO“. Přestavení listu do zpětné polohy „ZAVŘENO“ se provede připojením napětí k příslušným kontaktům servopohonu 1 a 3, (popř. signálem ze systému OTK).

17. Náhradní díly

17.1. Náhradní díly se dodávají pouze na základě objednávky.

VIII. ÚDAJE O VÝROBKU

18. Údajový štítek

18.1. Údajový štítek je upevněn na tělese klapky.

Obr. 43 Údajový štítek

MANDÍK		MANDÍK, a.s. 267 24 Hostomice	Dobříšská 550 Česká republika
Klapka pro odvod kouře z více úseků - MULTI SEDM			
KLASIFIKACE: viz příloha certifikátu č. 1391-CPD-0098/2012/O			
ROZMĚR:		PROVEDENÍ:	
VÝR. ČÍSLO:		HMOTNOST (kg):	
TPM087/12	Certifikace: 1391-CPD-0098/2012/O	12	EN 12101-8:2011 

19. Rychlý přehled

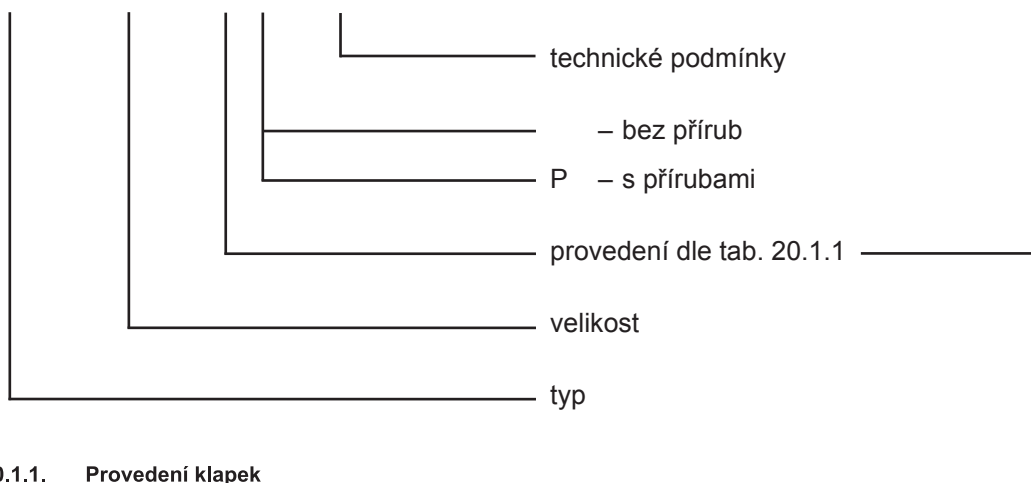
Tab. 19.1.1. Rychlý přehled

Klapka odvodu kouře a tepla			SEDM	
Rozměry			A = 180 - 1600 mm B = 180 - 1000 mm	
Umístění klapky	Stěna/ Strop	Utěsnění prostupu	Požární odolnost	Obr.
	Min. tloušťka [mm]			
Do masivní stěnové konstrukce	100	Ucpávka se stěrkou a obložkami	EI 120 (v _{ew} - i↔o) S1000C ₁₀₀₀₀ HOT 400/30AAmulti	17, 18
		Sádra nebo malta	EI 90 (v _{ew} - i↔o) S1500C ₁₀₀₀₀ HOT 400/30AAmulti	19, 20
		Weichschott		21, 22
Do masivní stropní konstrukce	150	Ucpávka se stěrkou a obložkami	EI 120 (h _{ow} - i↔o) S1500C ₁₀₀₀₀ HOT 400/30AAmulti	23, 24
		Sádra nebo malta		25, 26
		Weichschott		27, 28
Do sádkartonové konstrukce	100	Ucpávka se stěrkou a obložkami	EI 120 (v _{ew} - i↔o) S1000C ₁₀₀₀₀ HOT 400/30AAmulti	29
		Sádra nebo malta	EI 90 (v _{ew} - i↔o) S1500C ₁₀₀₀₀ HOT 400/30AAmulti	30
		Weichschott		31, 32
Na masivní stěnovou konstrukci	100	-	EI 120 (v _{ew} - i↔o) S1000C ₁₀₀₀₀ HOT 400/30AAmulti	33, 34
Na masivní stropní konstrukci	150	-	EI 90 (h _{ow} - i↔o) S1000C ₁₀₀₀₀ HOT 400/30AAmulti	35, 36
Do svislého potrubí	-	-	EI 120(h _{od} - i↔o) S1000C ₁₀₀₀₀ HOT 400/30MAmulti EI 120 (h _{od} - i↔o) S1000C ₁₀₀₀₀ HOT 400/30AAmulti	37
Do vodorovného potrubí	-	-	EI 120 (v _{ed} - i↔o) S1000C ₁₀₀₀₀ HOT 400/30MAmulti EI 120 (v _{ed} - i↔o) S1000C ₁₀₀₀₀ HOT 400/30AAmulti	38

IX. ÚDAJE PRO OBJEDNÁVKU

20. Objednávkový klíč

SEDM 180x355 - .44/P TPM 087/12



Tab. 20.1.1. Provedení klapek

Provedení klapek	Doplňkové dvojčíslí
se servopohonem BLE 230 (BE 230-12), InMax 50.75-S	.44
se servopohonem BLE 24(BE24-12), InMax 50.75-S	.54
s komunikačním a napájecím zařízením BKNE 230-24 se servopohony BLE24(BE24-12)-ST	.66*

* V případě osazení servopohonem InMax 50.75-S se provedení .66 nedodává

MANDÍK, a.s.
Dobříšská 550
26724 Hostomice
Česká republika
Tel.: +420 311 706 706
E-Mail: mandik@mandik.cz
www.mandik.cz

Výrobce si vyhrazuje právo na změny výrobku. Aktuální informace o výrobku jsou uvedeny na
www.mandik.cz